

# Utilisation et entretien

---

## **Moteurs industriels 854E-E34TA et 854F-E34T**

---

JR (Moteur)  
JS (Moteur)  
JT (Moteur)



## Mise en garde

La plupart des accidents en rapport avec l'utilisation, l'entretien et la réparation de ce produit sont dus à l'inobservation des règles de sécurité et précautions élémentaires. On pourra donc les éviter en reconnaissant les risques auxquels on s'expose et en prenant les mesures préventives correspondantes. Il importe d'être conscient des dangers potentiels. Il faut également posséder la formation, les compétences et l'outillage requis pour utiliser, entretenir et réparer correctement le produit.

**Toute entorse aux instructions d'utilisation, de graissage, d'entretien ou de réparation de ce produit peut être à l'origine d'accidents graves, voire mortels.**

**Avant d'utiliser, de graisser, d'entretenir ou de réparer le produit, il faut lire et bien assimiler toutes les instructions relatives à l'utilisation, au graissage, à l'entretien et à la réparation**

Des règles de sécurité et des mises en garde figurent dans ce guide et sur le produit. Le non-respect de ces mises en garde peut être à l'origine d'accidents graves, voire mortels.

Les dangers sont identifiés par un "symbole" suivi d'une "inscription" telle que "DANGER DE MORT", "DANGER" ou "ATTENTION". La mise en garde signalant un "DANGER" est représentée ci-après.



Ce symbole a la signification suivante:

**Attention! Être vigilant! L'intégrité corporelle de l'utilisateur est en jeu.**

Le message figurant à la suite explique le danger, soit par un texte, soit par des illustrations.

Les pratiques pouvant entraîner des dégâts matériels sont signalées par le mot "REMARQUE" sur le produit et dans le présent guide.

**Perkins ne saurait prévoir toutes les situations à risques. De ce fait, les messages sur la sécurité figurant dans ce guide et sur le produit ne sont pas exhaustifs. Quiconque emploie une méthode ou un outil qui n'est pas expressément recommandé par Perkins doit donc s'assurer au préalable qu'il ne met pas sa personne ou celle d'autrui en danger. Il faut également s'assurer que la méthode d'utilisation, de graissage, d'entretien ou de réparation utilisée ne risque pas d'endommager le produit ou d'en compromettre la sécurité.**

Les informations, spécifications et illustrations du présent guide reflètent l'état des connaissances au moment de la rédaction. Les spécifications, couples, pressions, relevés, réglages, illustrations, etc. peuvent changer à tout instant. Ces changements peuvent avoir une incidence sur l'entretien du produit. Avant de commencer un travail, se procurer des informations complètes et à jour. Les concessionnaires ou distributeurs Perkins disposent de ces informations.



**Lorsqu'il faut remplacer des pièces sur ce produit, Perkins recommande d'utiliser des pièces de rechange Perkins.**

**L'inobservation de cette mise en garde peut entraîner des défaillances prématurées, des dégâts au niveau du produit, des blessures ou même la mort de l'utilisateur.**

---

## Table des matières

Avant-propos ..... 4

### Sécurité

Mises en garde ..... 5

Généralités ..... 6

Prévention des brûlures..... 10

Prévention des incendies ou des explosions . . 11

Risques d'écrasement et de coupure ..... 13

Pour monter et descendre ..... 13

Canalisations de carburant haute pression . . . 13

Avant le démarrage du moteur ..... 15

Démarrage du moteur..... 15

Arrêt du moteur..... 16

Circuit électrique..... 16

Circuit électronique..... 17

### Informations produit

Généralités ..... 19

Identification produit ..... 27

### Utilisation

Levage et remisage ..... 32

Caractéristiques et commandes..... 34

Diagnostic du moteur..... 51

Démarrage..... 56

Utilisation du moteur..... 60

Utilisation par temps froid ..... 64

Arrêt du moteur..... 68

### Entretien

Contenances ..... 70

Recommandations d'entretien..... 85

Calendrier d'entretien ..... 88

### Garantie

Garantie..... 121

### Documentation de référence

Documents de référence ..... 122

### Index

Index..... 123

## Avant-propos

### Généralités

Ce guide contient des informations sur la sécurité et le fonctionnement, le graissage et l'entretien. Ce guide doit être conservé près du moteur, dans les espaces de rangement prévus à cet effet. Lire, étudier et conserver ce guide avec les informations sur le moteur.

L'anglais est la langue principale des publications Perkins. L'anglais employé facilite la traduction et améliore la cohérence.

Certaines photographies ou illustrations de ce guide peuvent montrer des détails ou des accessoires qui n'existent pas sur votre moteur. Par ailleurs, des protections et des couvercles ont parfois été retirés pour la clarté des illustrations. En raison du progrès technique et de l'effort continu voué au perfectionnement du matériel, ce moteur comporte peut-être des modifications qui n'apparaissent pas dans cette publication. En cas de doute concernant un détail de construction de ce moteur ou un point du guide, consulter le concessionnaire Perkins ou votre distributeur Perkins qui fournira les renseignements les plus récents dont il dispose.

### Sécurité

Les précautions élémentaires sont répertoriées dans le chapitre Sécurité. Cette section identifie également des situations dangereuses. Lire soigneusement les consignes de sécurité données dans ce chapitre avant d'utiliser ce produit ou d'effectuer des travaux d'entretien ou de réparation.

### Utilisation

Nous n'indiquons ici que l'essentiel des techniques d'utilisation. Ces techniques aident au développement des compétences nécessaires pour exploiter le moteur de manière fiable et économique. Les compétences s'acquièrent, à mesure que l'opérateur connaît mieux le moteur et ses possibilités.

La section utilisation sert de référence aux opérateurs. Les photographies et illustrations montrent comment effectuer les contrôles, démarrer, faire fonctionner et arrêter le moteur. Cette section comprend également des informations sur le diagnostic électronique.

### Entretien

La section consacrée à l'entretien explique comment bien entretenir le moteur. Les instructions illustrées, étape par étape, sont regroupées par intervalles d'entretien basés sur les heures-service et/ou les durées de temps. Les éléments du calendrier d'entretien font référence aux instructions détaillées qui suivent.

L'entretien préconisé doit être effectué aux intervalles prévus tels que stipulés dans le calendrier d'entretien. Le calendrier d'entretien dépend également des conditions réelles d'utilisation. Ainsi, il peut être nécessaire d'augmenter le graissage et la maintenance tels qu'indiqués dans le calendrier d'entretien lorsque les conditions sont extrêmement dures, humides ou que le froid est intense.

Les éléments du calendrier d'entretien sont agencés pour former un programme d'entretien préventif. Si le programme d'entretien préventif est respecté, une mise au point périodique n'est pas nécessaire. La mise en place d'un programme d'entretien préventif minimise les frais d'exploitation en évitant bien des coûts résultant d'immobilisations imprévues et de pannes.

### Calendrier d'entretien

L'entretien prescrit à un certain intervalle doit être effectué aux multiples de cet intervalle. Il est recommandé d'afficher des copies des calendriers d'entretien près des moteurs en tant que rappels. Il est également recommandé de conserver un registre de l'entretien avec le registre permanent du moteur.

Votre concessionnaire Perkins ou votre distributeur Perkins peut vous aider à ajuster votre calendrier d'entretien en fonction des exigences de votre environnement de travail.

### Révision générale

Les détails de la révision générale du moteur ne sont pas inclus dans le Guide d'utilisation et d'entretien sauf les intervalles et les points d'entretien de chaque intervalle. Les réparations majeures ne doivent être effectuées que par du personnel autorisé par Perkins. Votre concessionnaire Perkins ou votre distributeur Perkins propose une gamme d'options liées aux programmes de révision générale. Si le moteur subit des pannes majeures, de nombreuses options de révision générale consécutive à la panne sont également proposées. Consulter votre concessionnaire Perkins ou votre distributeur Perkins pour davantage de renseignements sur ces options.

### Projet de mise en garde 65 de l'État de Californie

Il est officiellement reconnu dans l'État de Californie que les émissions des moteurs diesel et certains de leurs composants peuvent entraîner des cancers, des anomalies à la naissance et d'autres affections liées à la reproduction. Les bornes et les cosses de batterie et les accessoires connexes contiennent du plomb et des composés du plomb. **Se laver les mains après la manipulation.**

# Sécurité

i04797095

L'étiquette de mise en garde universelle (1) se trouve sur le dessus du moteur, sur le couvercle du connecteur d'interface du moteur.

## Mises en garde

Diverses mises en garde spécifiques figurent sur le moteur. L'emplacement précis et la description des mises en garde sont passés en revue dans ce chapitre. Prendre le temps de se familiariser avec tous les signaux d'avertissement.

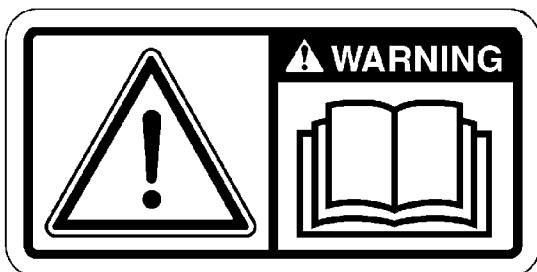
S'assurer que tous les signaux d'avertissement sont lisibles. Nettoyer ou remplacer les mises en garde dont le texte ou les illustrations ne sont pas visibles. Pour nettoyer les mises en garde, utiliser un chiffon, de l'eau et du savon. Ne pas utiliser de solvants, d'essence ou d'autres produits chimiques caustiques. Les solvants, l'essence ou les produits chimiques caustiques peuvent détériorer l'adhésif fixant les signaux d'avertissement. Les signaux d'avertissement dont l'adhésif est détérioré peuvent se détacher du moteur.

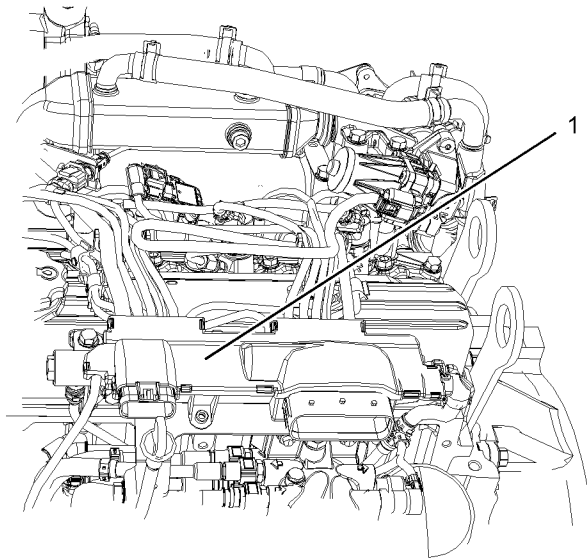
Remplacer toute mise en garde abîmée ou manquante. Si un signal d'avertissement est fixé à une pièce du moteur qui est remplacée, poser un nouveau signal d'avertissement sur la pièce de rechange. Des mises en garde neuves sont disponibles auprès du distributeur Perkins .

## Mise en garde universelle



**Lire attentivement les instructions et les consignes données dans les Guides d'utilisation et d'entretien avant de conduire cet équipement ou de travailler dessus. Faute de se conformer à ces instructions et mises en garde, il y a risque de blessures ou de mort.**





Illustration

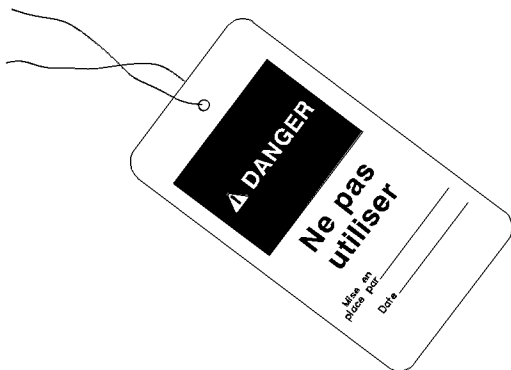
2

Exemple type

g02582556

i04190842

## Généralités



D85929

Illustration

3

g00106798

Fixer une pancarte d'avertissement "Ne pas utiliser" ou une pancarte similaire sur le contacteur de démarrage ou sur les commandes avant d'entretenir ou de réparer le moteur. Fixer les pancartes d'avertissement sur le moteur et dans chaque poste de commande. Lorsque cela est approprié, débrancher les commandes de démarrage.

Pendant l'entretien du moteur, ne tolérer la présence d'aucune personne non autorisée sur le moteur ou à proximité de celui-ci.

- Toute altération du montage du moteur ou du câblage mis en place par le constructeur d'origine peut s'avérer dangereuse. Il y a risque de blessures ou de mort ou de dégât au moteur.
- Si l'on fait tourner le moteur dans un local fermé, évacuer les gaz d'échappement à l'extérieur.
- Si le moteur ne tourne pas, ne pas desserrer le frein de stationnement ou le frein auxiliaire, sauf si le véhicule est immobilisé ou calé.
- Porter un casque, des lunettes de protection et d'autres équipements de sécurité lorsque les conditions l'exigent.
- Lorsque le travail se fait à proximité d'un moteur en fonctionnement, porter des protections auditives pour éviter tout dommage auditif.
- Ne pas porter de vêtements amples ni de bagues, gourmettes, etc., qui risquent de s'accrocher aux commandes ou à d'autres parties du moteur.
- S'assurer que toutes les protections et tous les couvercles sont solidement fixés sur le moteur.
- Ne jamais conserver de liquides d'entretien dans des récipients en verre. Les récipients en verre risquent de se briser.
- Utiliser toutes les solutions de nettoyage avec prudence.
- Signaler toutes les réparations nécessaires.

Sauf indication contraire, effectuer l'entretien comme suit:

- Le moteur est coupé. S'assurer que le moteur ne peut être mis en marche.
- Appliquer le verrouillage de protection des commandes.
- Serrer le frein auxiliaire (secours) ou le frein de stationnement.
- Caler ou immobiliser le véhicule avant de procéder à l'entretien ou à des réparations.
- Débrancher les batteries avant de procéder à l'entretien ou à une intervention sur le circuit électrique. Débrancher les câbles de masse de la batterie. Obturer les fils afin d'éviter toute production d'étincelle.
- Détacher le raccord de l'injecteur-pompe qui se trouve sur le support du cache-soupapes. Cela contribuera à éviter les blessures provoquées par la tension élevée des injecteurs-pompes. Ne pas toucher aux bornes d'injecteur-pompe pendant que le moteur est en marche.
- Ne pas se lancer dans des réparations ou des réglages du moteur pendant que celui-ci est en marche.
- Ne pas se lancer dans des réparations que l'on ne comprend pas. Utiliser les outils appropriés. Remplacer ou réparer tout équipement endommagé.
- Avant la mise en marche initiale d'un moteur neuf ou la remise en marche d'un moteur après intervention, prendre les dispositions nécessaires pour arrêter le moteur au cas où il s'emballerait. Pour ce faire, couper l'alimentation en carburant ou l'arrivée d'air du moteur.
- Ne faire démarrer le moteur qu'à partir du poste de conduite (cabine). Ne jamais effectuer de branchement directement sur les bornes du démarreur ou sur celles des batteries. Cela pourrait rendre inopérant le dispositif de démarrage au point mort ou endommager le circuit électrique.

Les gaz d'échappement des moteurs contiennent des produits de combustion qui peuvent s'avérer nocifs. Toujours faire démarrer le moteur et le laisser tourner dans un endroit bien aéré. Si le moteur se trouve dans un endroit fermé, évacuer les gaz d'échappement au dehors.

Retirer les pièces suivantes avec prudence. Pour éviter que des liquides sous pression ne soient pulvérisés ou projetés, placer un chiffon sur la pièce déposée.

- Bouchons de remplissage
- Graisseurs
- Prises de pression
- Reniflards
- Bouchons de vidange

Déposer les plaques-couvercles avec prudence. Desserrer progressivement, mais ne pas déposer les deux derniers boulons ou les deux derniers écrous qui se trouvent aux extrémités opposées de la plaque-couvercle ou du dispositif. Avant de déposer les deux derniers boulons ou les deux derniers écrous, desserrer le couvercle en faisant levier afin de diminuer la force exercée par le ressort ou détendre toute autre pression.

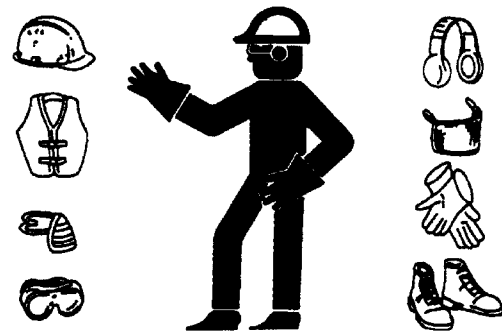


Illustration  
4

g00702020

- Porter un casque, des lunettes de protection et d'autres équipements de sécurité lorsque les conditions l'exigent.
- Lorsque le travail se fait à proximité d'un moteur en fonctionnement, porter des protections auditives pour éviter tout dommage auditif.
- Ne pas porter de vêtements amples ni de bagues, gourmettes, etc., qui risquent de s'accrocher aux commandes ou à d'autres parties du moteur.
- S'assurer que toutes les protections et tous les couvercles sont solidement fixés sur le moteur.
- Ne jamais conserver de liquides d'entretien dans des récipients en verre. Les récipients en verre risquent de se briser.
- Utiliser toutes les solutions de nettoyage avec prudence.
- Signaler toutes les réparations nécessaires.

**Sauf indication contraire, effectuer l'entretien comme suit:**

- Le moteur est coupé. S'assurer que le moteur ne peut être mis en marche.
- Débrancher les batteries avant de procéder à l'entretien ou à une intervention sur le circuit électrique. Débrancher les câbles de masse de la batterie. Obturer les fils afin d'éviter toute production d'étincelle.
- Ne pas se lancer dans des réparations que l'on ne comprend pas. Utiliser les outils appropriés. Remplacer ou réparer tout équipement endommagé.

## Air comprimé et eau sous pression

L'air comprimé ou l'eau sous pression peuvent projeter des débris ou de l'eau brûlante. Cela peut entraîner des blessures.

Lorsque de l'air comprimé ou de l'eau sous pression sont utilisés pour le nettoyage, porter des vêtements de protection, des chaussures de protection et des protections pour les yeux. Par "protection pour les yeux", on entend lunettes de protection ou écran facial.

La pression d'air maximale pour le nettoyage doit être inférieure à 205 kPa (30 psi). La pression d'eau maximale pour le nettoyage doit être inférieure à 275 kPa (40 psi).

## Pénétration de liquides

La pression peut demeurer élevée dans le circuit hydraulique longtemps après l'arrêt du moteur. Si l'on ne décharge pas correctement la pression, celle-ci peut projeter violemment du liquide hydraulique ou des éléments tels que des bouchons.

Ne pas déposer de composants hydrauliques ou de pièces tant que la pression n'a pas été déchargée car il y a un risque de blessure. Ne pas démonter de composants hydrauliques ou de pièces tant que la pression n'a pas été déchargée car il y a un risque de blessure. Se référer à la documentation du constructeur d'origine pour connaître toutes les méthodes requises pour détendre la pression hydraulique.

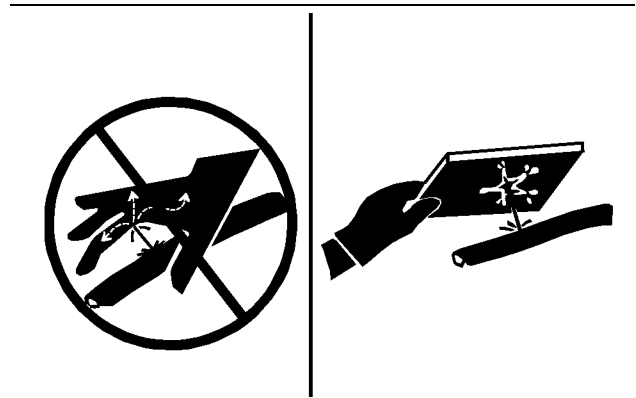


Illustration  
5

g00687600

Utiliser systématiquement une planchette ou un carton pour rechercher les fuites. Du liquide sous pression qui s'échappe peut perforer les tissus cutanés. La pénétration de liquide peut provoquer des lésions graves, voire la mort. Une fuite qui s'échappe par un orifice minuscule peut provoquer de graves blessures. Si du liquide a pénétré sous la peau, consulter immédiatement un médecin. Faire appel à un médecin spécialisé dans ce type de blessures.

## Prévention des déversements de liquides

### REMARQUE

Prendre des précautions afin de s'assurer que tous les liquides sont recueillis lors d'un contrôle, d'un entretien, d'un essai, d'un réglage ou d'une réparation. Prévoir un récipient adéquat pour recueillir les liquides avant d'ouvrir un compartiment ou de démonter un composant contenant des liquides.

Évacuer tous les liquides vidangés conformément à la réglementation locale.



## Informations sur l'amiante

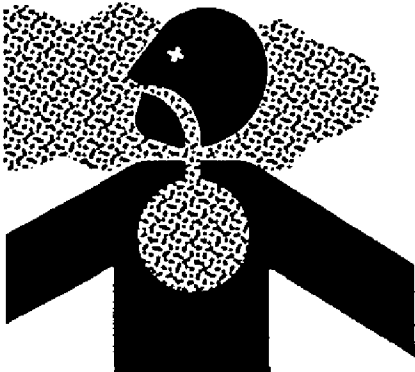


Illustration  
6

g00702022

Les pièces de rechange Perkins fournies par Perkins sont garanties sans amiante. Perkins recommande d'utiliser uniquement des pièces de rechange Perkins authentiques. En cas d'emploi de pièces de rechange contenant de l'amiante, respecter les règles suivantes pour la manipulation de ces pièces et l'évacuation des poussières d'amiante.

Faire preuve de prudence. Lors de la manipulation de pièces contenant des fibres d'amiante, éviter d'inhaler les poussières susceptibles d'être dégagées. Ces poussières sont très nocives. Les pièces susceptibles de contenir de l'amiante sont les plaquettes, les rubans et les garnitures de frein, les disques d'embrayage et certains joints statiques. L'amiante utilisé dans ces pièces est en règle générale enrobé dans de la résine ou bien isolé. La manipulation de ces pièces ne présente donc aucun risque pour autant qu'il n'y ait pas de dégagement de poussières d'amiante.

En présence de poussières d'amiante, suivre ces directives:

- Ne jamais utiliser d'air comprimé pour le nettoyage.
- Éviter de broser des matériaux qui contiennent de l'amiante.
- Éviter de meuler des matériaux qui contiennent de l'amiante.
- Pour le nettoyage des matériaux à base d'amiante, utiliser des produits liquides.
- Un aspirateur équipé d'un filtre à air haute capacité (HEPA) peut également être employé.
- Sur les postes d'usinage fixes, utiliser une aspiration aspirante pour évacuer les poussières.
- En l'absence de tout autre moyen de lutte contre la poussière, porter un respirateur agréé.
- Respecter les lois et réglementations applicables au lieu de travail. Aux États-Unis, appliquer les normes OSHA (Occupational Safety and Health Administration). Les règlements OSHA se trouvent dans le document 29 CFR 1910.1001.
- Respecter toutes les réglementations environnementales pour la mise au rebut de l'amiante.
- Se tenir à l'écart des zones où des particules d'amiante pourraient être en suspension dans l'air.

## Évacuation correcte des déchets

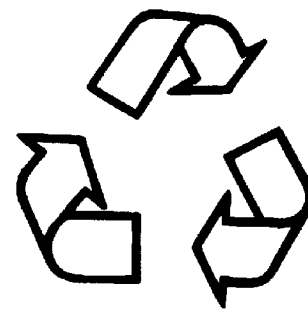


Illustration  
7

g00706404

Une évacuation incorrecte des déchets peut menacer l'environnement. Les liquides potentiellement toxiques doivent être évacués selon la réglementation locale.

Toujours utiliser des récipients étanches pour vidanger des liquides. Ne pas déverser les liquides usagés sur le sol, dans une bouche d'égout ou dans une source d'eau.

i04797002

## Prévention des brûlures

Ne toucher à aucune pièce d'un système sur un moteur qui tourne. Dans des conditions normales de fonctionnement, le moteur, l'échappement et le circuit de post-traitement du moteur peuvent atteindre une température de 650 °C (1202 °F).

Au régime de ralenti ou à une vitesse de véhicule nulle, un conducteur peut demander une régénération manuelle. Dans ce cas, la température des gaz d'échappement peut atteindre 650 °C (1 202 °F). Sinon, la régénération automatique peut produire des températures de gaz d'échappement aussi élevées que 650 °C (1202 °F).

Laisser refroidir le circuit du moteur avant toute opération d'entretien. Décharger toute la pression des circuits suivants : le circuit hydraulique, le circuit de lubrification, le circuit de carburant et le circuit de refroidissement avant de débrancher les éléments correspondants.

### DANGER

**Tout contact avec du carburant sous haute pression présente des risques de pénétration percutanée et de brûlure. Des projections de carburant sous haute pression peuvent déclencher un incendie. Le non respect des consignes de contrôle et d'entretien peut entraîner des blessures, voire la mort.**

Une fois le moteur coupé, attendre 10 minutes avant d'effectuer toute intervention sur les canalisations de carburant afin de laisser à la pression le temps de s'évacuer des canalisations de carburant haute pression.

## Circuit d'induction

### DANGER

**Le danger de brûlure par acide sulfurique peut provoquer des blessures parfois mortelles.**

**Le refroidisseur des gaz d'échappement peut contenir une petite quantité d'acide sulfurique. L'emploi de carburant ayant des teneurs en soufre supérieures à 15 ppm peut accroître la quantité d'acide sulfurique formée. De l'acide sulfurique peut s'écouler du refroidisseur pendant que le moteur est en marche. Le contact avec l'acide sulfurique brûlera les yeux, la peau et les vêtements. Toujours utiliser l'équipement de protection individuelle approprié (PPE) mentionné sur la fiche de données de sécurité (MSDS) pour l'acide sulfurique. Toujours suivre les directives de premiers secours mentionnées sur la fiche de données de sécurité (MSDS) pour l'acide sulfurique.**

## Liquide de refroidissement

À la température de fonctionnement, le liquide de refroidissement du moteur est brûlant. Le liquide de refroidissement est aussi sous pression. Le radiateur et toutes les canalisations allant aux réchauffeurs ou au moteur contiennent du liquide de refroidissement brûlant.

Tout contact avec du liquide de refroidissement brûlant ou avec de la vapeur peut provoquer de graves brûlures. Laisser refroidir les pièces du circuit de refroidissement avant d'effectuer la vidange de ce circuit.

Contrôler le niveau du liquide de refroidissement uniquement lorsque le moteur est à l'arrêt et que le moteur est froid.

S'assurer que le bouchon de remplissage est froid avant de le dévisser. Le bouchon de remplissage doit être suffisamment froid pour être touché à main nue. Dévisser lentement le bouchon de remplissage pour relâcher la pression.

L'additif pour circuit de refroidissement contient des alcalis. Les alcalis peuvent provoquer des blessures. Éviter que des alcalis n'entrent en contact avec la peau et les yeux et ne pas en ingérer.

## Huiles

L'huile chaude et les pièces chaudes peuvent provoquer des blessures. Ne pas laisser l'huile brûlante entrer en contact avec la peau. Éviter également que des pièces brûlantes n'entrent en contact avec la peau.

## Batteries

L'électrolyte est un acide. L'électrolyte peut provoquer des blessures. Éviter tout contact avec la peau et les yeux. Toujours porter des lunettes de sécurité pour travailler sur des batteries. Se laver les mains après avoir touché les batteries et les connecteurs. Il est conseillé de porter des gants.

i04797089

## Prévention des incendies ou des explosions



Illustration  
8

g00704000

Tous les carburants, la plupart des lubrifiants et certaines solutions de refroidissement sont inflammables.

Les liquides inflammables qui fuient ou qui sont déversés sur des surfaces chaudes ou des composants électriques peuvent provoquer un incendie. Tout incendie peut provoquer des blessures et des dégâts matériels.

Après l'activation du bouton d'arrêt d'urgence, attendre 15 minutes avant de retirer les couvercles du moteur.

Déterminer si le moteur va fonctionner dans un environnement permettant aux gaz combustibles de pénétrer dans le circuit d'admission d'air. Ces gaz peuvent provoquer un sursrégime du moteur. Il peut s'ensuivre des blessures personnelles, des dégâts matériels ou des dommages du moteur.

Si l'application implique la présence de gaz combustibles, consulter le concessionnaire Perkins ou le distributeur Perkins pour plus d'informations sur les dispositifs de protection adéquats.

Retirer toutes les matières inflammables telles que carburant, huile et résidus provenant du moteur. Ne pas laisser de matières inflammables ou conductrices s'accumuler sur le moteur.

Ranger les carburants et les lubrifiants dans des récipients correctement identifiés et hors de portée des personnes non autorisées. Ranger les chiffons graisseux et les matériaux inflammables dans des récipients de protection. Ne pas fumer sur les aires d'entreposage des matériaux inflammables.

Ne pas exposer le moteur à des flammes.

Des boucliers d'échappement (selon équipement) protègent les pièces chaudes de l'échappement contre les projections d'huile ou de carburant en cas de défaillance d'une canalisation, d'un tuyau ou d'un joint. Les boucliers d'échappement doivent être correctement montés.

Ne pas effectuer de soudure sur des canalisations ou des réservoirs contenant des liquides inflammables. Ne pas couper au chalumeau des canalisations ou des réservoirs qui contiennent du liquide inflammable. Nettoyer soigneusement ces canalisations ou réservoirs avec un solvant ininflammable avant tout soudage ou découpage au chalumeau.

Le câblage doit être maintenu en bon état. Tous les câbles électriques doivent être correctement acheminés et solidement fixés. Vérifier quotidiennement l'ensemble des câbles électriques. Réparer tout câble desserré ou effiloché avant de faire tourner le moteur. Nettoyer et serrer toutes les connexions électriques.

Éliminer tout câblage non attaché ou non nécessaire. Ne pas utiliser de câbles d'une dimension inférieure à la jauge conseillée. Ne pas effectuer de dérivation de fusibles ou de disjoncteur.

La formation d'arcs ou d'étincelles peut provoquer un incendie. Des connexions solides, l'emploi du câblage conseillé et des câbles de batterie correctement entretenus contribueront à empêcher la formation d'un arc ou d'une étincelle.

**⚠ DANGER**

**Tout contact avec du carburant sous haute pression présente des risques de pénétration percutanée et de brûlure. Des projections de carburant sous haute pression peuvent déclencher un incendie. Le non respect des consignes de contrôle et d'entretien peut entraîner des blessures, voire la mort.**

Une fois le moteur coupé, attendre 10 minutes avant d'effectuer toute intervention sur les canalisations de carburant afin de laisser à la pression le temps de s'évacuer des canalisations de carburant haute pression.

## Sécurité

### Prévention des incendies ou des explosions

S'assurer que le moteur est arrêté. Vérifier toutes les canalisations et tous les flexibles afin de s'assurer qu'ils ne sont ni usés ni détériorés. Les flexibles doivent être correctement acheminés. Les canalisations et les flexibles doivent avoir un support adéquat et des colliers solides.

S'assurer que les filtres à huile et les filtres à carburant sont montés correctement. Les boîtiers de filtre doivent être serrés au couple approprié. Se référer au document Démontage et montage pour plus d'informations.



Illustration  
9

g00704059

Manœuvrer avec précaution lors du ravitaillement en carburant d'un moteur. Ne pas fumer lors du ravitaillement en carburant d'un moteur. Ne pas ravitailler en carburant un moteur à proximité de flammes nues ou d'étincelles. Toujours arrêter le moteur avant de procéder au ravitaillement.

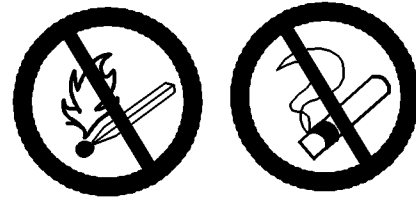


Illustration  
10

g00704135

Les gaz provenant d'une batterie sont explosifs. Ne jamais approcher de flamme nue ou d'étincelle de la partie supérieure de la batterie. Ne pas fumer dans les zones de chargement des batteries.

Ne jamais vérifier la charge de la batterie en plaçant un objet métallique sur les bornes. Utiliser un voltmètre ou un hydromètre.

Le branchement incorrect des câbles volants peut provoquer une explosion qui peut entraîner des blessures. Se référer à la section Utilisation du présent guide pour connaître les instructions spécifiques.

Ne pas charger une batterie gelée. La charge d'une batterie gelée peut entraîner une explosion.

Les batteries doivent être maintenues propres. Les couvercles (selon l'équipement) doivent être maintenus sur les éléments. Utiliser les câbles, les connexions et les couvercles de coffre de batterie conseillés lorsque le moteur tourne.

## Extincteur

S'assurer qu'un extincteur est disponible. Se familiariser avec le fonctionnement de l'extincteur. Examiner l'extincteur et l'entretenir régulièrement. Respecter les recommandations figurant sur la plaque d'instructions.

## Conduites, canalisations et flexibles

Ne pas plier de canalisations haute pression. Ne pas donner de chocs aux canalisations haute pression. Ne pas monter de canalisation endommagée.

Les fuites peuvent provoquer des incendies. Consulter le concessionnaire Perkins ou le distributeur Perkins pour le remplacement des pièces.

Remplacer les pièces si l'une des conditions suivantes se présente:

- Les canalisations ou les canalisations de carburant haute pression sont déposées.
- Les raccords d'extrémité sont endommagés ou présentent des fuites.
- Les revêtements extérieurs sont éraillés ou coupés.
- Les câbles sont dénudés.
- Revêtements extérieurs boursoufflés.
- Les parties souples des canalisations sont vrillées.
- Gaine de protection incrustée dans les revêtements extérieurs.
- Les raccords d'extrémité sont déboîtés.

S'assurer que les colliers, les protections et les écrans thermiques sont tous montés correctement. Ce contrôle permet pendant le fonctionnement du moteur, d'éviter des vibrations, un frottement contre d'autres pièces et une chaleur excessive.

## Régénération

Pendant une régénération, la température des gaz d'échappement est élevée. Suivre les consignes de prévention des incendies appropriées et utiliser le cas échéant la fonction du contacteur de désactivation de la régénération.

i02227091

## Risques d'écrasement et de coupure

Étayer correctement la pièce lorsque l'on travaille en dessous.

Sauf indication contraire, ne jamais tenter d'effectuer des réglages lorsque le moteur est en marche.

Se tenir à l'écart de toutes les pièces en rotation et des pièces mobiles. Maintenir les protections en place jusqu'au moment d'effectuer l'entretien. Une fois l'entretien terminé, remonter les protections.

Garder les objets à l'écart des pales du ventilateur quand il tourne. Tout objet qui tombe sur les pales du ventilateur sera sectionné ou projeté avec violence.

Lorsque l'on frappe sur des objets, porter des lunettes de sécurité pour éviter des blessures aux yeux.

Des éclats ou d'autres débris peuvent être projetés lorsque l'on frappe sur des objets. Avant de frapper sur les objets, veiller à ce que personne ne risque d'être blessé par la projection de débris.

i04190792

## Pour monter et descendre

Ne pas monter sur le moteur ou sur le dispositif de post-traitement. Ils ne comportent en effet aucun emplacement où l'on puisse monter ou descendre.

Se référer aux spécifications du constructeur d'origine pour connaître l'emplacement des mains courantes et des marchepieds d'une application spécifique.

i04796996

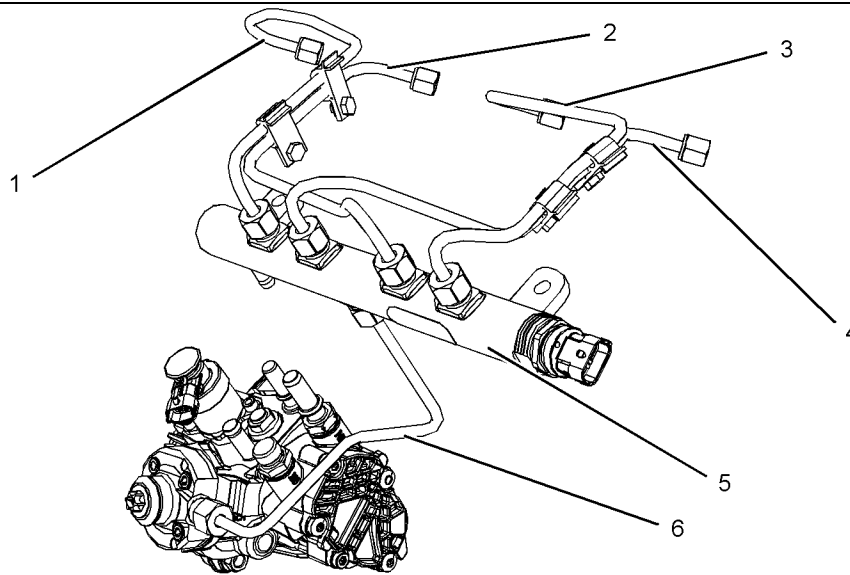
## Canalisations de carburant haute pression

 **DANGER**

**Tout contact avec du carburant sous haute pression présente des risques de pénétration percutanée et de brûlure. Des projections de carburant sous haute pression peuvent déclencher un incendie. Le non respect des consignes de contrôle et d'entretien peut entraîner des blessures, voire la mort.**

## Sécurité

## Canalisations de carburant haute pression

Illustration  
11

g02315653

(1) Canalisation haute pression  
(2) Canalisation haute pression  
(3) Canalisation haute pression

(4) Canalisation haute pression  
(5) Collecteur de carburant haute pression  
(rail)

(6) Canalisation d'alimentation en carburant  
haute pression

Les canalisations de carburant haute pression correspondent aux canalisations de carburant situées entre la pompe d'alimentation haute pression et le collecteur de carburant haute pression et aux canalisations de carburant situées entre le collecteur de carburant et la culasse. Ces canalisations de carburant diffèrent des canalisations de carburant des autres circuits de carburant.

Ces différences proviennent des éléments suivants:

- Les canalisations de carburant haute pression sont constamment sous haute pression.
- Les pressions internes des canalisations de carburant haute pression sont supérieures à celles des autres types de circuit de carburant.
- Les canalisations de carburant haute pression sont mises en forme, puis renforcées par un procédé spécial.

Ne pas marcher sur les canalisations de carburant haute pression. Ne pas dévier les canalisations de carburant haute pression. Ne pas plier ni frapper les canalisations de carburant haute pression. Toute déformation ou tout endommagement des canalisations de carburant haute pression peut entraîner l'apparition d'un point faible et d'une panne potentielle.

Ne pas contrôler les canalisations de carburant haute pression lorsque le moteur ou le démarreur fonctionne. Une fois le moteur coupé, attendre 10 minutes avant d'effectuer toute intervention afin de laisser la pression se décharger des canalisations de carburant haute pression.

Ne pas desserrer les canalisations de carburant haute pression pour purger l'air du circuit de carburant. Cette procédure n'est pas obligatoire.

Contrôler visuellement les canalisations de carburant haute pression avant de démarrer le moteur. Ce contrôle doit être effectué quotidiennement.

Si le contrôle se fait moteur en marche, employer systématiquement la méthode de contrôle qui convient afin d'éviter tout risque de pénétration de liquide. Se référer au Guide d'utilisation et d'entretien, "Généralités".

- Vérifier l'absence d'endommagement, de déformation, d'entaille, de coupure, de pli ou d'enfoncement sur les canalisations de carburant haute pression.
- Ne pas faire tourner le moteur en cas de fuite d'huile. S'il y a une fuite, ne pas serrer le raccord pour arrêter la fuite. Le raccord ne doit être serré qu'au couple conseillé. Se référer au document Démontage et montage, "Canalisations d'injection - Dépose et Canalisations d'injection - Pose".
- Si les canalisations de carburant haute pression fuient alors qu'elles sont serrées au couple approprié, il convient de les remplacer.
- S'assurer que toutes les attaches des canalisations de carburant haute pression sont en place. Ne pas faire tourner le moteur si des attaches sont endommagées, manquantes ou desserrées.
- Ne pas fixer d'autres éléments aux canalisations de carburant haute pression.
- Les canalisations de carburant haute pression desserrées doivent être remplacées. De même, les canalisations de carburant haute pression qui ont été déposées doivent être remplacées. Se référer au cahier Démontage et montage, "Fuel Injection Lines - Install".

i02869792

## Avant le démarrage du moteur

Avant le démarrage initial d'un moteur neuf ou d'un moteur venant de subir un entretien ou une réparation, prévoir de couper le moteur en cas de surrégime. Pour ce faire, on peut couper l'alimentation en carburant et/ou l'arrivée d'air du moteur.

Un arrêt pour surrégime doit se produire automatiquement pour les moteurs à commande électronique. Si un arrêt pour surrégime ne se produit pas, appuyer sur le bouton d'arrêt d'urgence pour couper le carburant et/ou l'air allant au moteur.

Rechercher les dangers potentiels sur le moteur.

Avant de mettre le moteur en marche, s'assurer que personne ne se trouve sur le moteur, en dessous ou à proximité. S'assurer qu'il n'y a personne aux alentours.

Selon équipement, s'assurer que le circuit d'éclairage du moteur convient aux conditions. S'assurer que le dispositif d'éclairage fonctionne correctement, selon équipement.

Toutes les protections et tous les couvercles doivent être en place si le moteur doit être mis en marche en vue de réglages ou de contrôles. Prendre garde si l'on doit travailler à côté de pièces en rotation.

Ne pas faire dériver les circuits d'arrêt automatique. Ne pas neutraliser les circuits d'arrêt automatique. Ces dispositifs sont prévus pour empêcher les blessures. Ils sont également prévus pour empêcher les dégâts au moteur.

Pour les réparations et les réglages, se reporter au Manuel d'atelier.

i04797077

## Démarrage du moteur



**Ne pas utiliser d'auxiliaires de démarrage du type aérosol comme de l'éther. Cela peut provoquer une explosion et des accidents corporels.**

Si une pancarte d'avertissement est fixée sur le contacteur de démarrage du moteur ou sur les commandes, ne pas démarrer le moteur. Avant de mettre le moteur en marche, se renseigner auprès de la personne qui a fixé la pancarte.

Toutes les protections et tous les couvercles doivent être en place si le moteur doit être mis en marche en vue de réglages ou de contrôles. Prendre garde si l'on doit travailler à côté de pièces en rotation.

Démarrer le moteur depuis le poste de commande ou au moyen du contacteur de démarrage.

Toujours démarrer le moteur conformément à la procédure décrite dans le Guide d'utilisation et d'entretien, "Démarrage du moteur" (chapitre Utilisation). Une connaissance de la procédure appropriée contribue à éviter de graves détériorations aux pièces du moteur. Cela peut également contribuer à éviter des blessures.

Pour que le réchauffeur de l'eau des chemises (selon équipement) ou que le réchauffeur d'huile (selon équipement) fonctionne correctement, vérifier le thermomètre d'eau, ainsi que le thermomètre d'huile pendant le fonctionnement du réchauffeur.

Les gaz d'échappement du moteur renferment des produits de combustion qui peuvent s'avérer nocifs. Toujours faire démarrer le moteur et le laisser tourner dans un endroit bien aéré. Si l'on fait démarrer le moteur dans un local, évacuer les gaz d'échappement au dehors.

**Nota:** Ces moteurs sont équipés d'une aide au démarrage avec bougie de préchauffage dans chaque cylindre permettant de chauffer l'air d'admission afin d'améliorer le démarrage.

i02398866

## Arrêt du moteur

Arrêter le moteur selon la méthode indiquée dans le Guide d'utilisation et d'entretien, "Arrêt du moteur (chapitre Utilisation)" pour éviter la surchauffe du moteur et l'usure accélérée de ses organes.

Utiliser le bouton d'arrêt d'urgence (selon équipement) **UNIQUEMENT** en cas d'urgence. Ne pas utiliser le bouton d'arrêt d'urgence pour un arrêt normal du moteur. Après un arrêt d'urgence, **NE PAS** remettre le moteur en marche tant que le problème qui a provoqué l'arrêt d'urgence n'a pas été résolu.

Arrêter le moteur en cas de surrégime pendant le démarrage initial d'un moteur neuf ou d'un moteur qui a été révisé.

Pour arrêter un moteur à commande électronique, couper l'alimentation électrique et/ou l'admission d'air du moteur.

i04796976

## Circuit électrique

Ne jamais débrancher le circuit ou le câble du circuit de batterie d'un chargeur lorsque le chargeur fonctionne. Une étincelle peut entraîner l'inflammation des gaz combustibles qui sont produits par certaines batteries.

Pour éviter que des étincelles n'enflamment les gaz combustibles produits par certaines batteries, le câble négatif "-" doit être branché en dernier depuis la source d'alimentation externe vers la borne négative "-" du démarreur. À défaut de borne négative "-", brancher le câble sur le bloc-moteur.

Vérifier tous les jours que les câbles ne sont ni desserrés ni effilochés. Serrer toutes les connexions électriques desserrées avant de démarrer le moteur. Réparer tout câble électrique effiloché avant de faire tourner le moteur. Se référer au Guide d'utilisation et d'entretien pour des instructions de démarrage spécifiques.

## Méthodes de mise à la masse

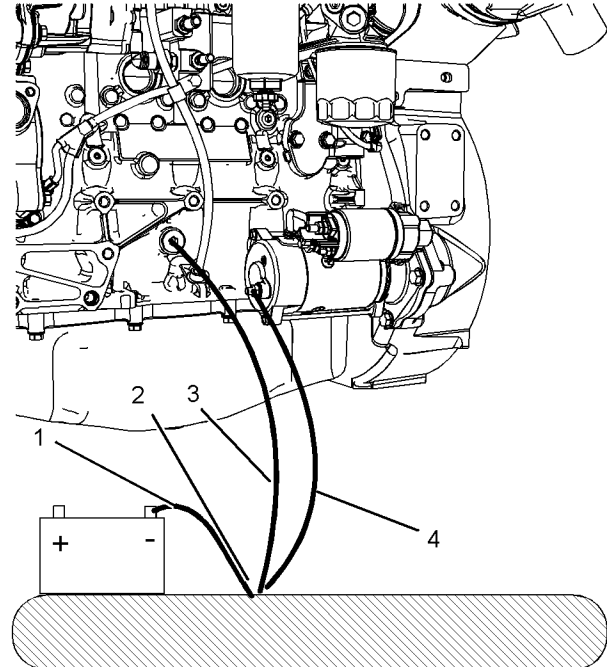


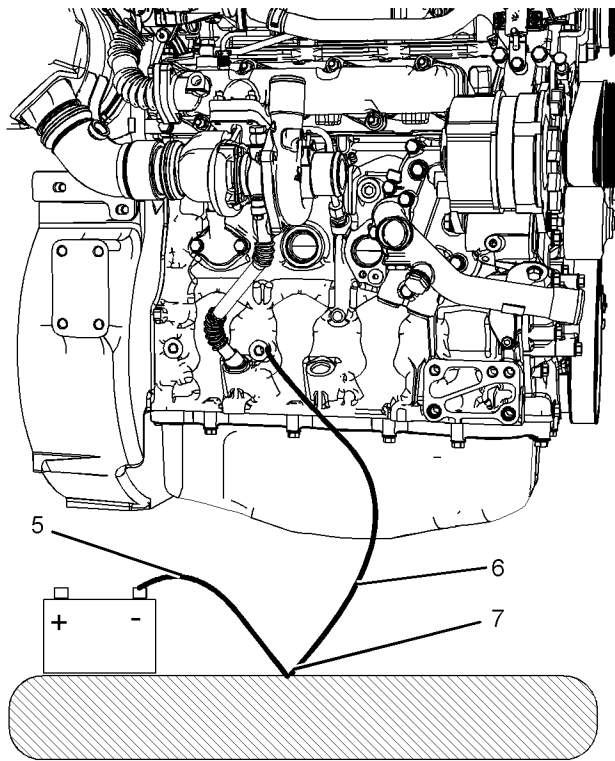
Illustration  
12

g02315896

### Exemple type

- (1) Mise à la masse vers la batterie
- (2) Position principale de mise à la masse
- (3) Mise à la masse vers le bloc-cylindres
- (4) Mise à la masse vers le démarreur



Illustration  
13

g02315900

**Exemple type**

- (5) Mise à la masse vers la batterie
- (6) Mise à la masse vers le bloc-cylindres
- (7) Position principale de mise à la masse

Pour des performances et une fiabilité optimales, il importe que le circuit électrique du moteur soit correctement mis à la masse. Une mise à la masse inadéquate provoque des courants vagabonds et des trajets électriques peu fiables.

Des courants vagabonds peuvent endommager les composants du moteur.

Les moteurs qui ne sont pas reliés au châssis par une tresse de masse risquent d'être endommagés par des décharges électriques.

Pour garantir le bon fonctionnement du moteur et de ses circuits électriques, il faut utiliser une tresse de masse moteur-châssis reliée directement à la batterie. Une mise à la masse directe du moteur au châssis peut assurer cette liaison.

Les connexions de masse doivent être bien serrées et exemptes de corrosion. L'alternateur du moteur doit être mis à la masse sur la borne de batterie négative "-" au moyen d'un fil de calibre suffisant pour supporter la totalité du courant de charge de l'alternateur.

Les connexions d'alimentation électrique et les connexions de masse de l'électronique du moteur doivent toujours aller de l'isolateur à la batterie.

**Circuit électronique****⚠ DANGER**

Les altérations au niveau du circuit électronique ou de l'installation du câblage d'origine peuvent être dangereuses et pourraient provoquer des blessures personnelles ou mortelles et/ou des dommages au moteur.

**⚠ DANGER**

**Risque d'électrocution.** Les injecteurs-pompes utilisent une tension en courant continu. L'ECM envoie cette tension aux injecteurs-pompes électroniques. Ne pas toucher au connecteur du faisceau des injecteurs-pompes électroniques pendant que le moteur est en marche. Le non respect de cette consigne peut entraîner des blessures, voire la mort.

Ce moteur comporte un système de surveillance du moteur complet et programmable. Le module de commande électronique (ECM) peut surveiller les conditions de fonctionnement du moteur. Si l'un des paramètres du moteur sort de la plage autorisée, l'ECM lance une action immédiate.

Les actions suivantes sont disponibles pour la gestion de la surveillance du moteur:

- Mise en garde
- Détarage
- Arrêt

Le régime moteur ou la puissance du moteur peuvent être limités en raison de la surveillance des conditions de fonctionnement et composants suivants :

- Température du liquide de refroidissement du moteur
- Pression d'huile moteur
- Engine Speed (Régime moteur)
- Température de l'air dans le collecteur d'admission
- Anomalie du clapet d'alimentation d'entrée du moteur
- Régulateur de limiteur de pression de suralimentation
- Alimentation électrique des capteurs
- Pression du carburant dans le collecteur (rampe)
- Système de réduction des oxydes d'azote
- Système de post-traitement du moteur

L'ensemble surveillance du moteur peut varier selon les différents modèles de moteurs et les différentes applications du moteur. Toutefois, le système de surveillance et la commande de surveillance du moteur sont similaires pour tous les moteurs.

## Informations produit

### Généralités

i05405095

### Vues du modèle

Les vues suivantes montrent des caractéristiques types du moteur. Dans le cas d'applications particulières, le moteur peut être différent de celui des illustrations.

### Moteur et post-traitement

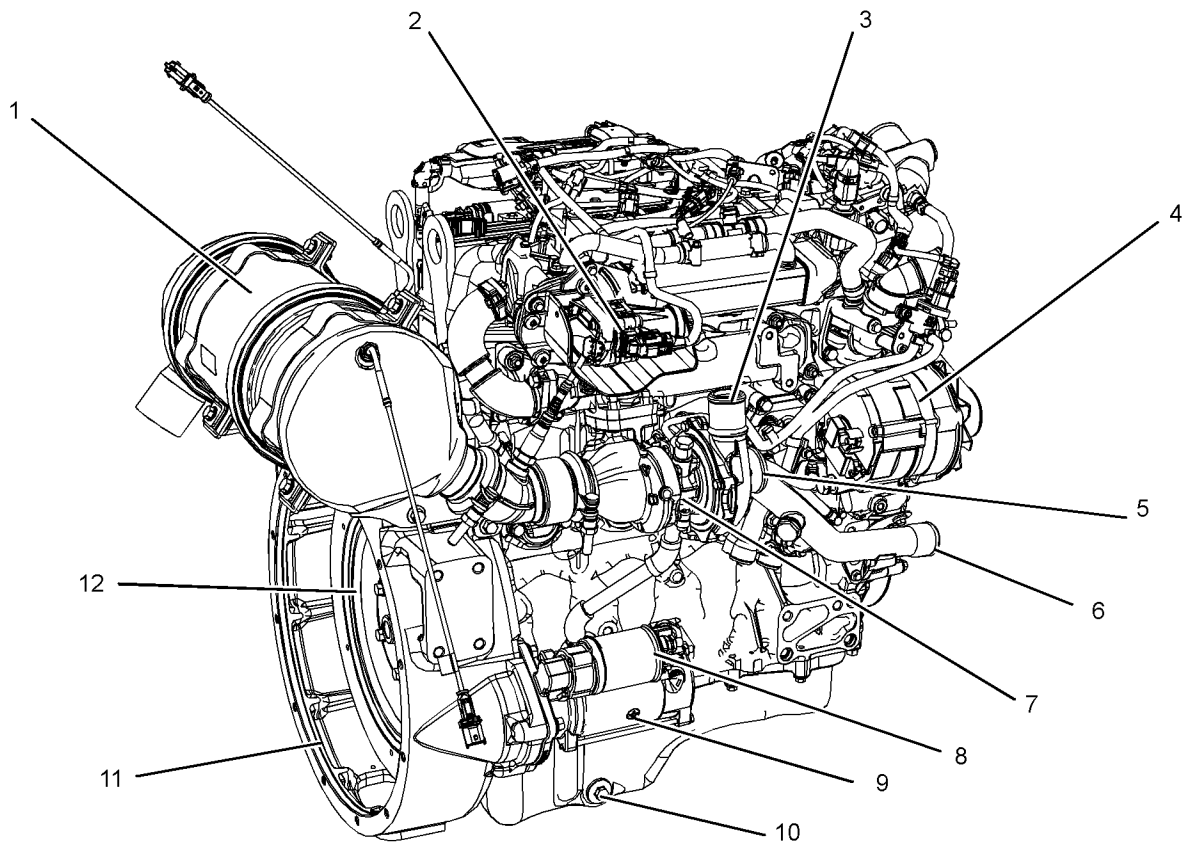
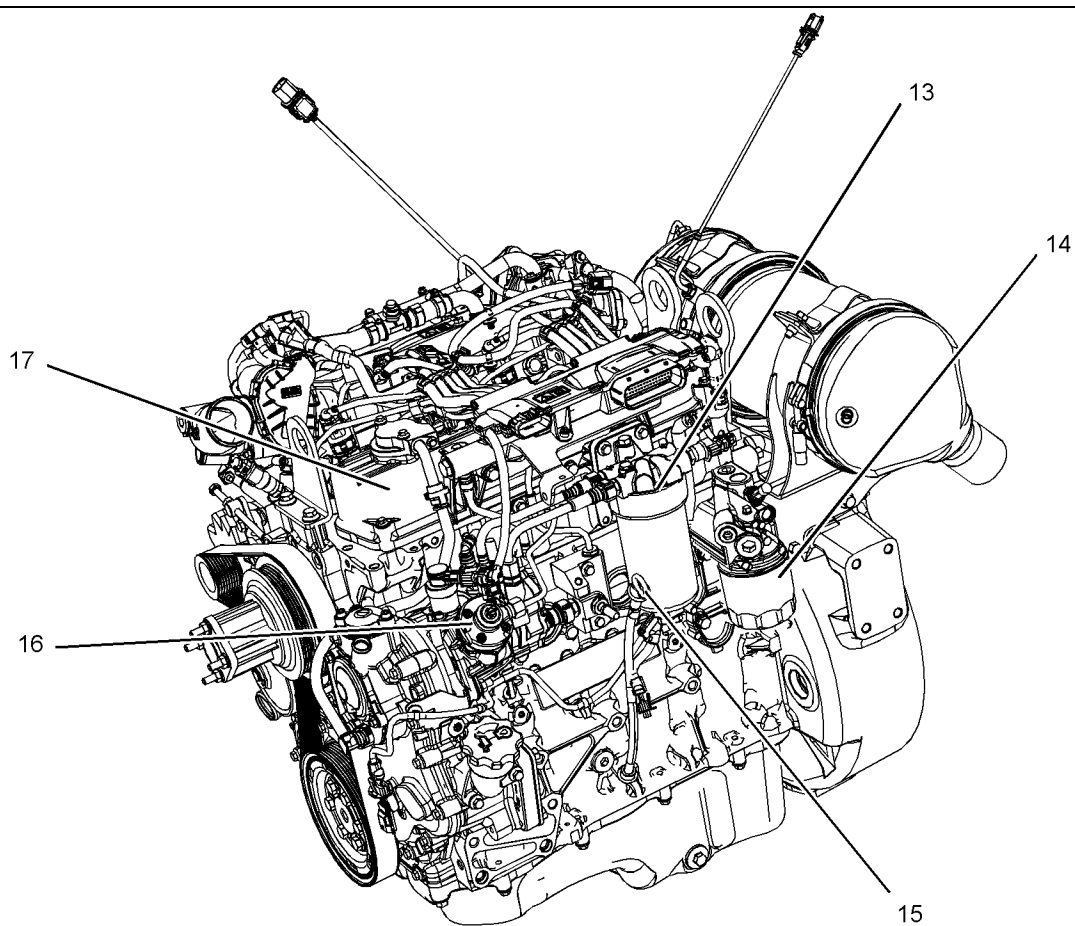


Illustration  
14

g03367500

#### Exemple type

- |  |  |                                 |
|--|--|---------------------------------|
| (1) Système de post-traitement du moteur                     | (5) Admission d'air au départ du filtre à air            | (9) Démarreur                   |
| (2) Soupape de commande de NOx                               | (6) Raccord de l'admission du liquide de refroidissement | (10) Bouchon de vidange d'huile |
| (3) Raccord de sortie de l'air au départ du turbocompresseur | (7) Turbocompresseur                                     | (11) Carter de volant           |
| (4) Alternateur  | (8) Solénoïde de démarreur                               | (12) Volant                     |



---

Illustration  
15

g03367502

### Exemple type

(13) Filtre à carburant secondaire  
(14) Pression différentielle

(15) Jauge de niveau d'huile (jauge  
baïonnette)

(16) Pompe d'alimentation haute pression  
(17) Cache-culbuteur

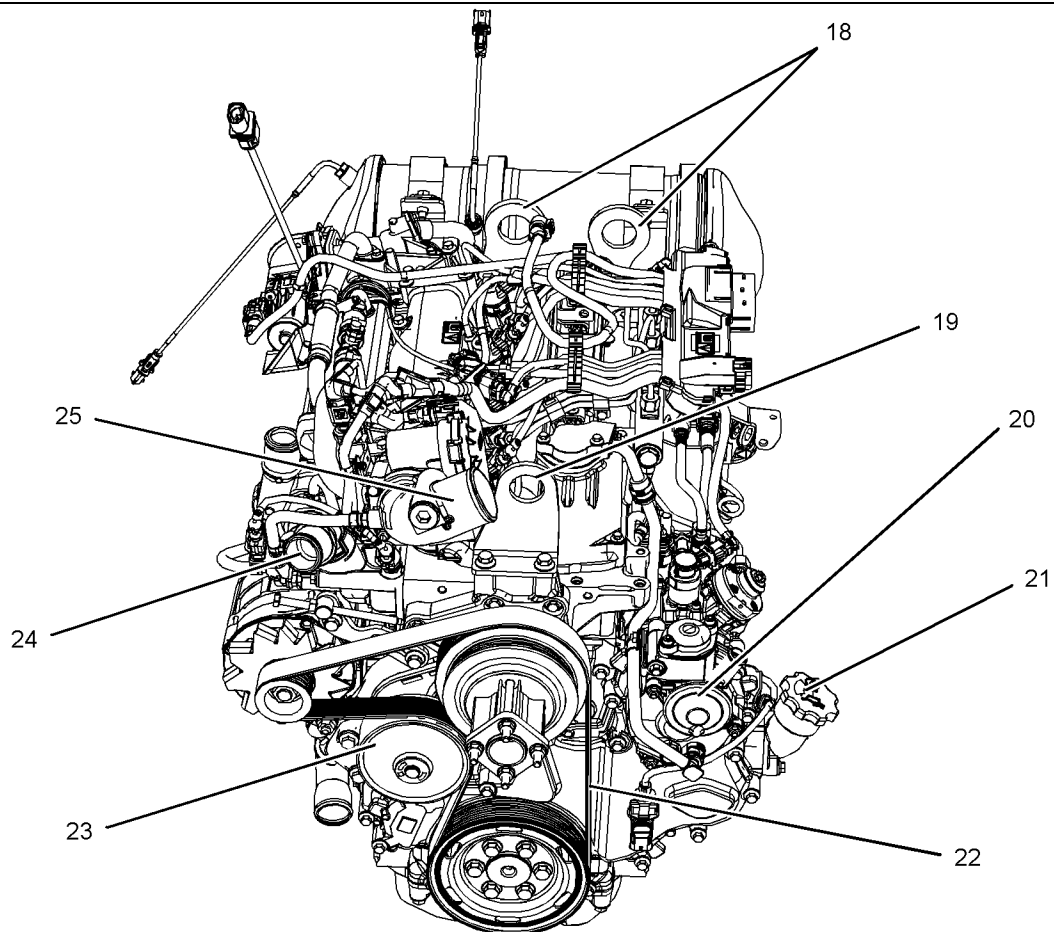


Illustration  
16

g03367547

(18) Œillets de levage arrière  
(19) Œillets de levage avant  
(20) Reniflard de carter

(21) Bouchon de remplissage d'huile  
(22) Courroie  
(23) Pompe de liquide de refroidissement

(24) Raccord de sortie du liquide de refroidissement  
(25) Raccord de l'admission d'air

Le bouchon de remplissage d'huile (21) peut se situer sur le cache-culbuteur.

## Pièces externes au moteur

---

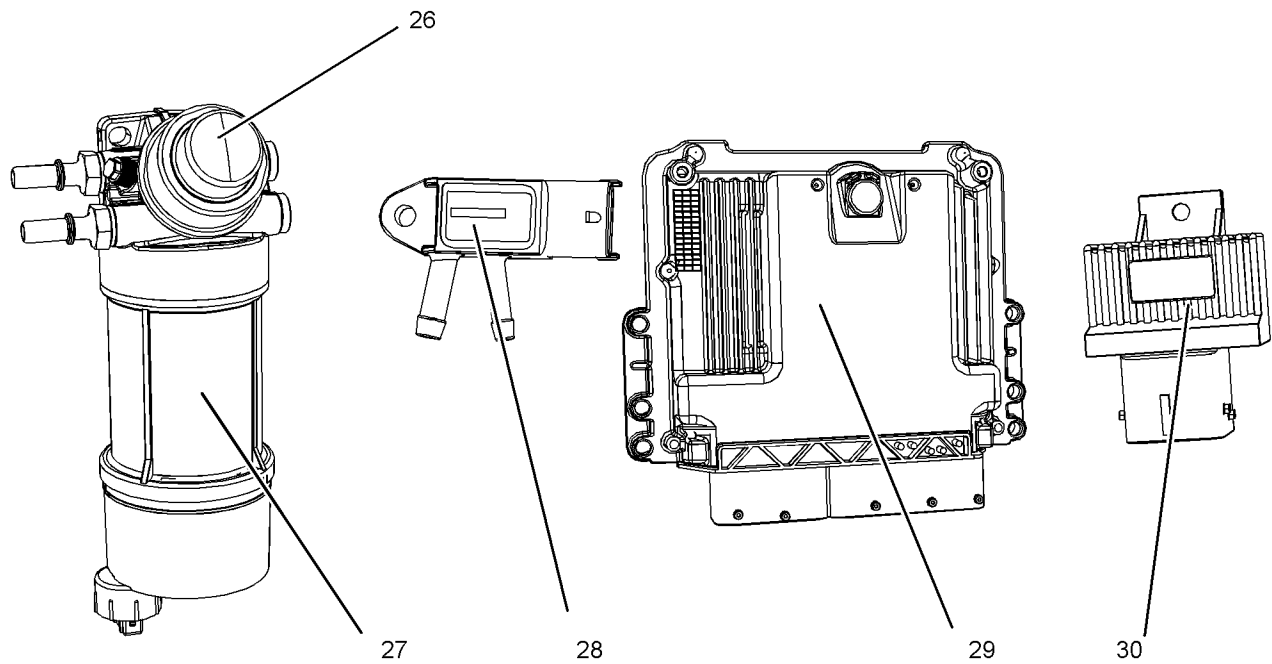


Illustration  
17

g03367521

(26) Pompe d'amorçage du carburant  
(27) Filtre à carburant primaire

(28) Capteur de pression différentielle  
(29) Module de commande électronique

(30) Relais des bougies de préchauffage

---

## Vue du moteur équipé d'un filtre à particules diesel à parois poreuses

---

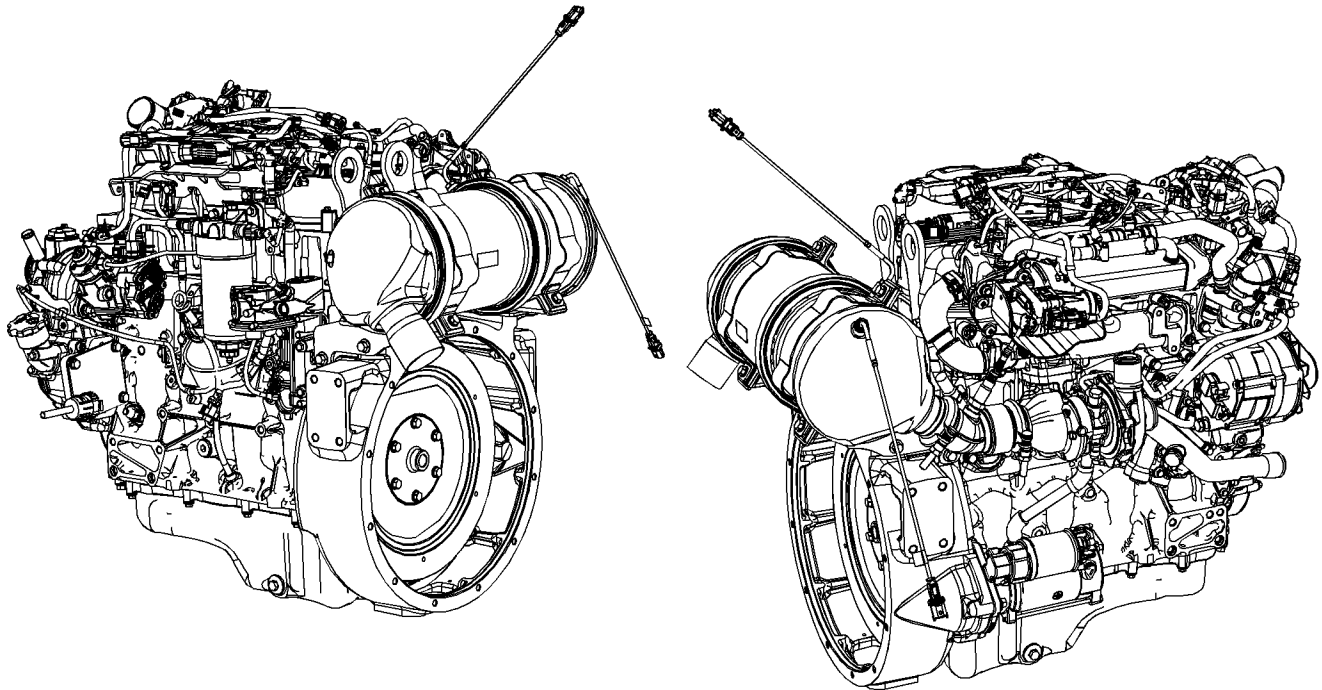


Illustration  
18

g03367096

### Exemple type

Le filtre à particules diesel (DPF, Diesel Particulate Filter) à parois poreuses nécessite un entretien, se référer à ce Guide d'utilisation et d'entretien, "Calendrier d'entretien" pour connaître l'intervalle d'entretien.

## Vue du moteur équipé du filtre à particules diesel à écoulement direct

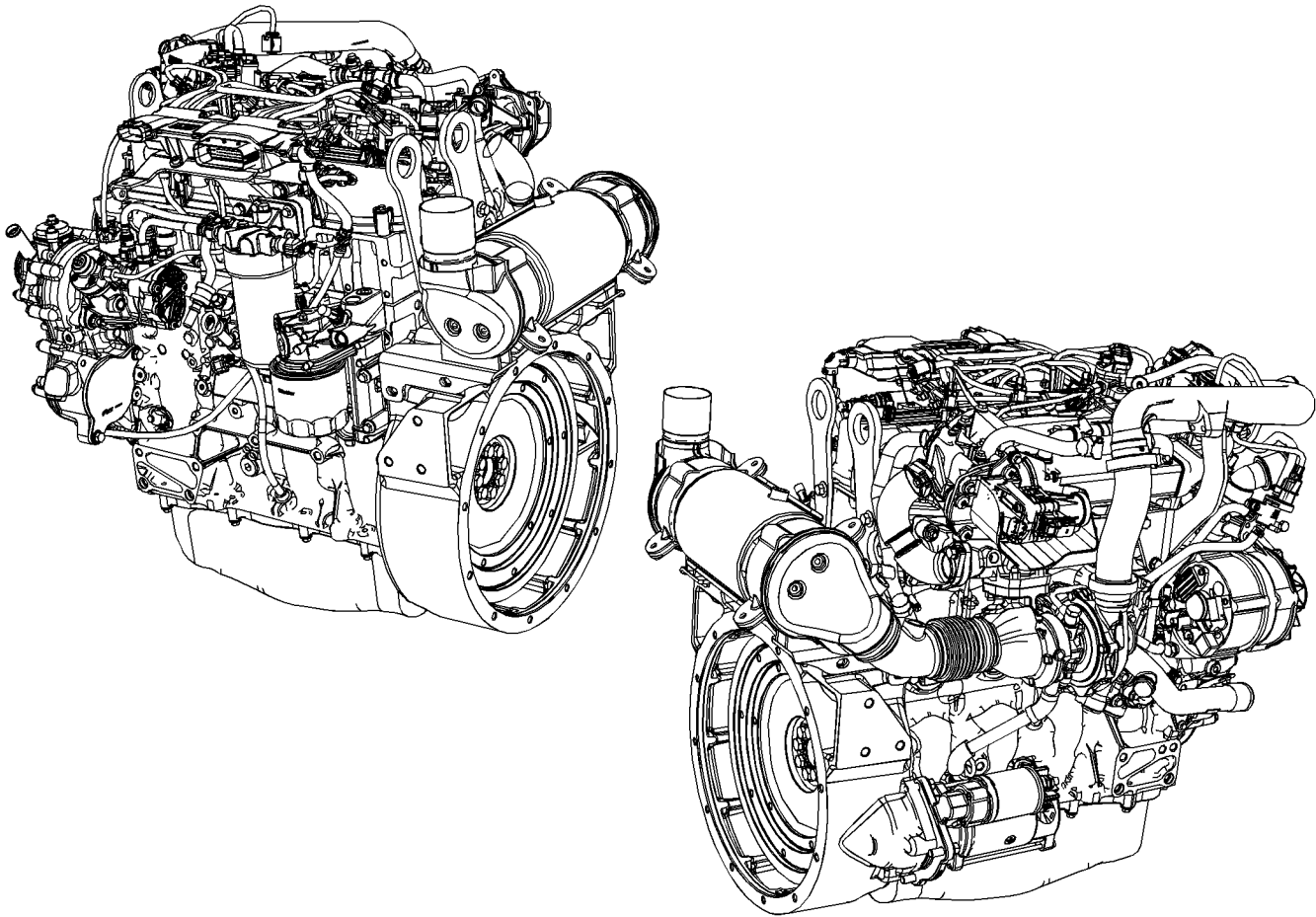


Illustration  
19

g03367094

### Exemple type

Le filtre à particules diesel à écoulement direct ne nécessite pas d'entretien.

i05405214

## Description du produit

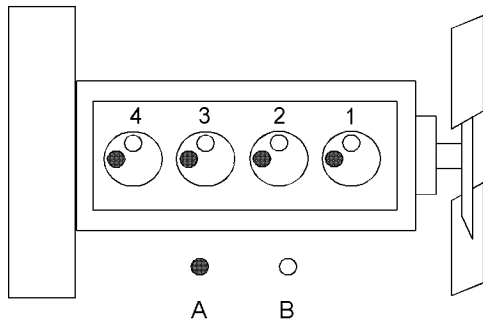
Les Moteurs industriels 854F-E34T et 854E-E34TA Perkins ont les caractéristiques suivantes.

- 4 cylindres en ligne
- Deux soupapes dans chaque cylindre
- Cycle à quatre temps
- Avec turbocompresseur
- Refroidi par turbocompresseur
- Filtre à particules diesel à parois poreuses ou filtre à particules diesel à écoulement direct

## Spécifications du moteur

**Nota:** L'avant du moteur est le côté opposé au côté volant. Les côtés droit et gauche du moteur sont déterminés depuis le côté volant. Le cylindre numéro 1 est le cylindre avant.



Illustration  
20

g02317934

### Emplacement des cylindres et des soupapes

- (A) Soupapes d'échappement  
(B) Soupapes d'admission

Tableau  
1

Spécifications des Moteurs 854F-E34T et 854E-E34TA	
Régime de marche (tr/min)	800 à 2500 <sup>(1)</sup>
Nombre de cylindres	4 en ligne
Alésage	99 mm (3,89763 in)
Course	110 mm (4,33070 in)
Puissance	854F 45 à 55,4 kW (60,345 à 74,3 hp) 854E 62 à 86 kW (83,142 à 115,326 hp)
Aspiration	854F avec turbocompresseur 854E avec turbocompresseur à refroidissement intermédiaire
Taux de compression	17:1
Cylindrée	3,4 l (207,48 in <sup>3</sup> )
Ordre d'allumage	1-3-4-2
Rotation (côté volant)	Sens inverse d'horloge

<sup>(1)</sup> Le régime de marche dépend du niveau de puissance du moteur, de l'application et de la configuration de l'accélérateur.

### Type de moteur et type de post-traitement

Il existe trois types différents de moteur et deux types différents de post-traitement. Le 854E-E34TA est un moteur avec turbocompresseur à refroidissement intermédiaire équipé d'un filtre à particules diesel (DPF, Diesel Particulate Filter) à parois poreuses. Le lettres JR sont inscrites sur la plaque signalétique.

Le Moteur 854F-E34T se décline en deux types de moteurs différents. Le moteur accompagné des lettres JS sur la plaque signalétique, comporte un filtre et particule diesel à paroi diltrante. Le moteur comportant les lettres JT sur la plaque signalétique est équipé d'un filtre à particules diesel à écoulement direct.

Le filtre à particules diesel à écoulement direct ne nécessite pas d'entretien.

### Caractéristiques électroniques du moteur

Les conditions de fonctionnement du moteur sont surveillées. Le module de commande électronique (ECM) contrôle la réponse du moteur à ces conditions et aux demandes de l'utilisateur. Ces conditions ainsi que les exigences du conducteur permettent la gestion précise de l'injection de carburant par l'ECM. Le système de commande électronique du moteur remplit les fonctions suivantes:

- Surveillance du moteur
- Régulation du régime moteur
- Gestion de la pression d'injection
- Stratégie de démarrage à froid
- Commande automatique du rapport air/carburant
- Modulation de la réserve de couple
- Gestion du calage de l'injection
- Diagnostics du système
- Régénération post-traitement

Pour plus d'informations sur les caractéristiques électroniques du moteur, se référer au Guide d'utilisation et d'entretien, "Caractéristiques et commandes" (chapitre Utilisation).

### Diagnostics du moteur

Le moteur est équipé d'un dispositif de diagnostic intégré qui permet de garantir que les systèmes du moteur fonctionnent correctement. Le conducteur est informé de l'état des systèmes grâce à un témoin "d'arrêt ou d'avertissement". Dans certains cas, la puissance du moteur et la vitesse du véhicule peuvent être limitées. L'appareil électronique de diagnostic peut être utilisé pour afficher les codes de diagnostic.

Il y a trois types de codes de diagnostic: active, connecté and événement.

La plupart des codes de diagnostic sont consignés et mémorisés dans l'ECM. Pour plus d'informations, se référer au Guide d'utilisation et d'entretien, "Diagnostics du moteur" (chapitre Utilisation).

L'ECM comporte un régulateur électronique qui commande le débit de l'injecteur afin de maintenir le régime moteur souhaité.

## Refroidissement et lubrification du moteur

Le circuit de refroidissement et le dispositif de graissage disposent des composants suivants:

- Pompe à eau centrifuge entraînée par courroie
- Thermostat d'eau qui contrôle la température du liquide de refroidissement moteur
- Pompe à huile de type rotor entraîné par engrenages
- Refroidisseur multiplaque

L'huile de graissage du moteur est refroidie et filtrée.

## Durée de service du moteur

Le rendement du moteur et l'utilisation maximale de ses performances sont étroitement liés au respect des recommandations relatives à l'utilisation et à l'entretien. Par ailleurs, il est nécessaire d'utiliser les carburants, les liquides de refroidissement et les huiles de graissage recommandés. Se baser sur le Guide d'utilisation et d'entretien pour l'entretien requis du moteur.

## Produits du commerce et moteurs Perkins

Perkins ne garantit pas la qualité ni les performances des liquides et des filtres de marques autres que Perkins .

Si des dispositifs auxiliaires, des accessoires ou des consommables (tels que filtres, additifs, catalyseurs, etc.) fabriqués par d'autres constructeurs sont utilisés sur les produits Perkins , la garantie Perkins n'en est pas pour autant invalidée.

**Toutefois, des défaillances découlant du montage ou de l'emploi de dispositifs, d'accessoires ou de produits d'autres marques NE sont PAS considérées des défauts de fabrication Perkins . Les défauts de fabrication NE sont par conséquent PAS couverts par la garantie Perkins .**

## Système de post-traitement

L'utilisation du système de post-traitement est approuvée par Perkins . Afin de respecter les normes anti-pollution, seul le système de post-traitement Perkins approuvé peut être utilisé sur un moteur Perkins .

## Identification produit

i04797090

### Emplacements des plaques et des autocollants (Moteur)

Les moteurs Perkins sont identifiés par un numéro de série.

Exemple d'un numéro de moteur : JR\*\*\*\*\*L000001V.

\*\*\*\*\* \_\_\_\_\_ Le numéro de liste du moteur  
JR \_\_\_\_\_ Le type du moteur  
L \_\_\_\_\_ Construit en Italie  
000001 \_\_\_\_\_ Numéro de série du moteur  
V \_\_\_\_\_ Année de fabrication

Les concessionnaires Perkins ou les distributeurs Perkins ont besoin de tous ces numéros pour déterminer les pièces qui ont été incluses dans le moteur. Ainsi, il est possible d'identifier avec précision les numéros des pièces de rechange.

Les numéros des informations sur le réglage de l'injection des moteurs électroniques sont enregistrés dans le fichier flash. Ces numéros peuvent être lus en se servant de l'outil de diagnostic électronique.

## Emplacement du numéro de série

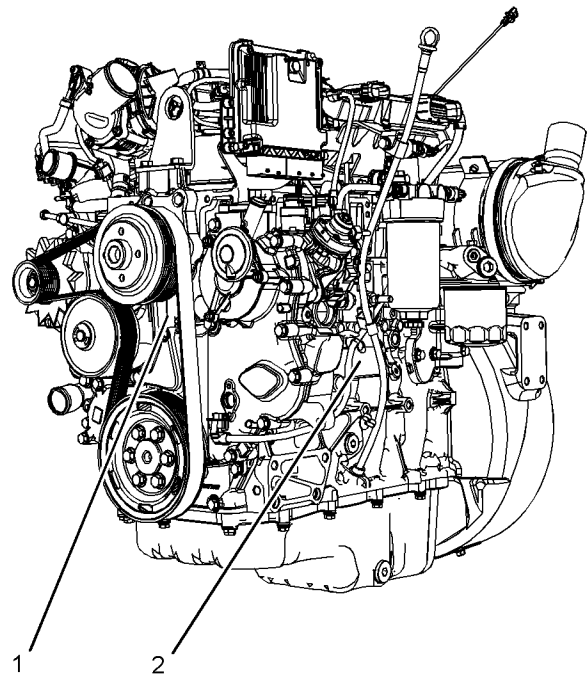


Illustration  
21

g02474416

Exemple type de bloc-cylindres non soumis à contraintes

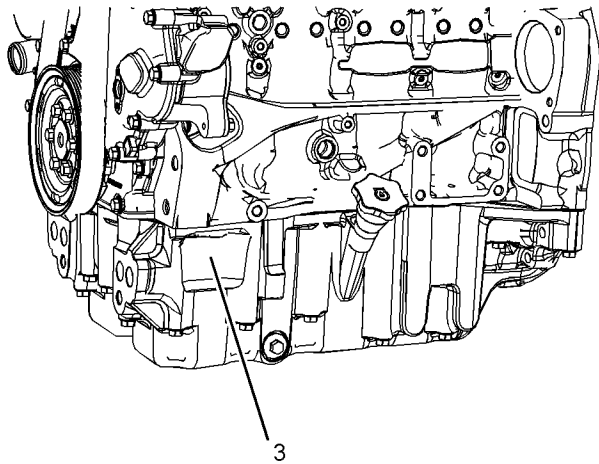
Le numéro de série du moteur peut être inscrit sur trois emplacements différents.

Sur tous les moteurs, le numéro de série est inscrit sur l'emplacement (1), sur la face avant du moteur.

Sur un bloc-cylindres non soumis à contraintes, le numéro de série se trouve sur l'emplacement (2). Sur le côté gauche du bloc-cylindres.

Identification produit  
Emplacements des plaques et des autocollants

---



---

Illustration  
22

g02826736

Exemple type

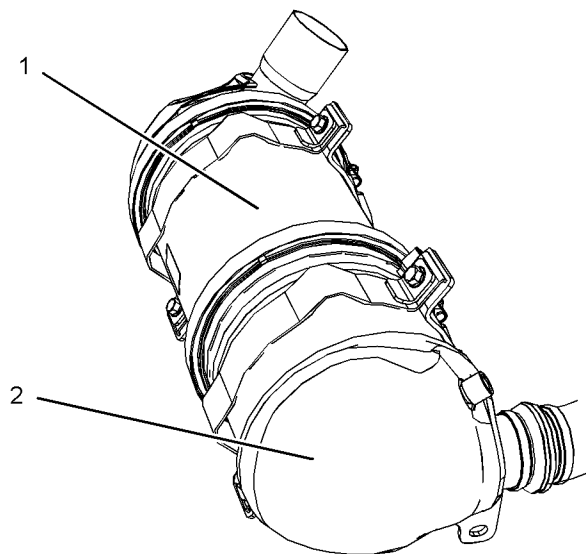
Sur un bloc-cylindres soumis à contraintes, le numéro de série se trouve sur l'emplacement (3).

Le numéro de série du moteur est gravé sur la plaque signalétique des émissions.

i05405211

## Emplacements des plaques et des autocollants (Post-traitement)

### Filtere à particules diesel (DPF, Diesel Particulate Filter) à parois poreuses

Illustration  
23

g02475495

#### Exemple type

Le numéro de série d'identification du post-traitement est inscrit sur deux emplacements. Sur le filtre à particules diesel, au niveau des emplacements (1) et (2). Sur le couvercle d'extrémité de l'admission du filtre à particule diesel.

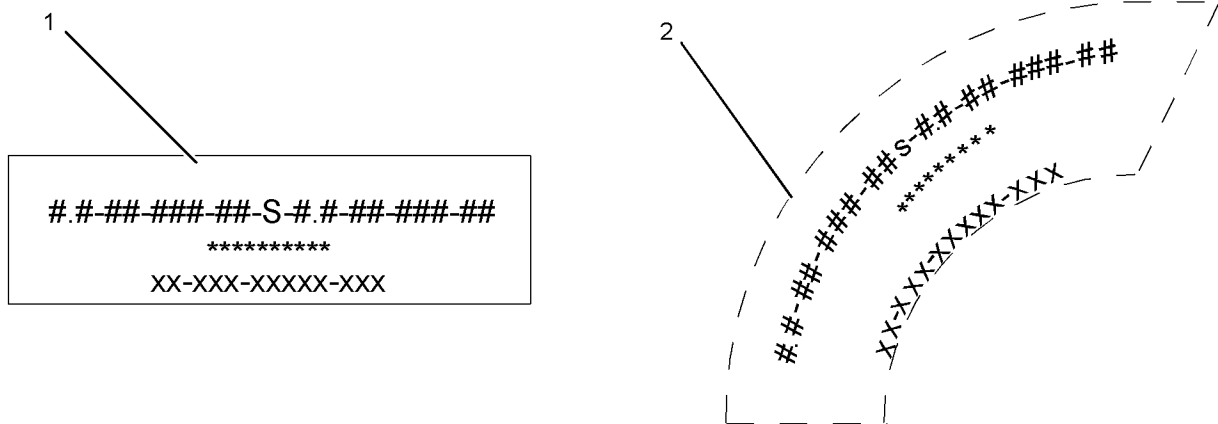


Illustration  
24

g02723697

(1) Numéros de série sur le corps principal

(2) Numéros de série sur le couvercle  
d'extrémité de l'admission

Veiller à enregistrer tous les numéros inscrits sur le post-traitement.

Le distributeur ou concessionnaire Perkins aura besoin de tous les numéros pour identifier les composants du post-traitement.

i05405098

## Emplacements des plaques et des autocollants (Post-traitement)

### Filter à particules diesel (DPF, Diesel Particulate Filter) à écoulement direct

Une étiquette d'identification du numéro de série du filtre à particules diesel à écoulement direct est fixée sur le corps principal du filtre à particules diesel.

i04797015

### Autocollant d'homologation du dispositif antipollution

L'étiquette relative aux émissions est fixée sur le côté gauche du bloc-cylindres non soumis à des contraintes.

EMISSION CONTROL INFORMATION	
ENGINE FAMILY <input style="width: 50px;" type="text" value="####"/> MODEL <input style="width: 50px;" type="text" value="####"/> MANUFACTURE DATE (MO-YR) <input style="width: 50px;" type="text" value="####"/>	ENGINE TYPE <input style="width: 40px;" type="text" value="####"/> <input style="width: 40px;" type="text" value="####"/>
DISPLACEMENT <input style="width: 50px;" type="text" value="####"/> ADVERTISED POWER <input style="width: 50px;" type="text" value="####"/> KW@rpm POWER CATEGORY: <input style="width: 50px;" type="text" value="####"/>	SERIAL NUMBER <input style="width: 100px;" type="text" value="#### ####"/>
THIS ENGINE COMPLIES WITH US. EPA REGULATION FOR <input style="width: 50px;" type="text" value="####"/> MODEL YEAR NON ROAD AND STATIONARY DIESEL ENGINE AND CALIFORNIA REGULATION FOR <input style="width: 50px;" type="text" value="####"/> MODEL YEAR NON ROAD DIESEL ENGINES	E# <input style="width: 40px;" type="text" value="####"/> <input style="width: 40px;" type="text" value="####"/>
THIS ENGINE IS CERTIFIED TO OPERATE ON: ULTRA LOW SULFUR FUEL ONLY ECS: <input style="width: 50px;" type="text" value="####"/> <input style="width: 50px;" type="text" value="####"/>	<input style="width: 100px;" type="text" value="####"/>
MANUFACTURED BY FPT INDUSTRIAL S.P.A. IN ITALY	####    ####    ####

Illustration  
25

g02646428

Exemple type

i05405099

### Système de post-traitement du moteur

Numéro de pièce \_\_\_\_\_

Numéro de série \_\_\_\_\_

## Informations de référence

Des informations sur les éléments suivants peuvent s'avérer nécessaires pour commander des pièces.  
Repérer les informations applicables au moteur.  
Noter les informations dans l'espace approprié. Faire une copie de cette liste pour constituer un dossier.  
Conserver les informations pour référence ultérieure.

### Dossier de référence

Modèle du moteur \_\_\_\_\_

Numéro de série du moteur \_\_\_\_\_

Nombre de tours par minute (TR/MIN) lors du régime de ralenti du moteur \_\_\_\_\_

TR/MIN en pleine charge du moteur \_\_\_\_\_

Filtre à carburant primaire \_\_\_\_\_

Élément de filtre à carburant secondaire \_\_\_\_\_

Élément de filtre à huile de graissage \_\_\_\_\_

Élément de filtre à huile auxiliaire \_\_\_\_\_

Contenance totale du circuit de graissage \_\_\_\_\_

Contenance totale du circuit de refroidissement \_\_\_\_\_

Élément de filtre à air \_\_\_\_\_

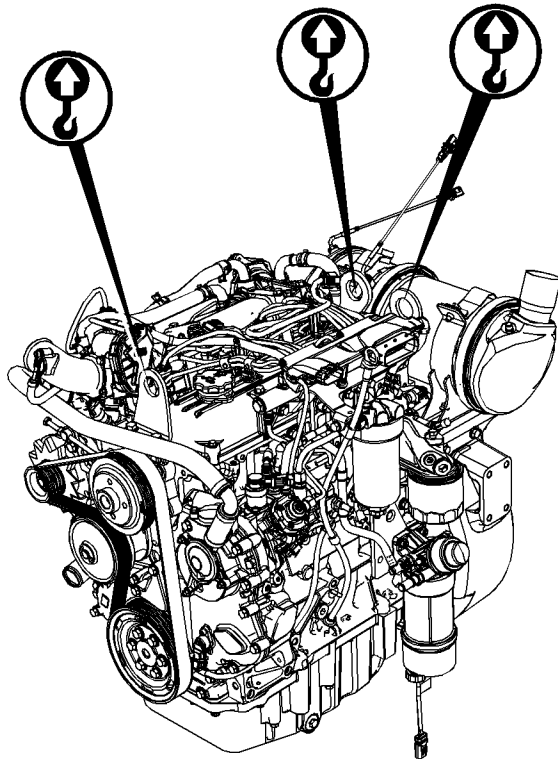
Courroie d'entraînement \_\_\_\_\_

## Utilisation

## Levage et remisage

i04797094

## Levage du produit

Illustration  
26

g02475658

Exemple type

### REMARQUE

Ne jamais tordre les oeillets ni les supports et travailler en traction uniquement. Ne pas oublier que la capacité d'un oeillet diminue à mesure que l'angle entre les chaînes ou les câbles et l'objet à lever devient inférieur à 90 degrés.

Lors du levage d'une pièce de biais, n'utiliser qu'un maillon de fixation correctement calibré au poids.

Utiliser un palan pour déposer les composants lourds. Utiliser une poutre de levage réglable pour soulever le moteur. Tous les éléments-supports (chaînes et câbles) doivent être parallèles entre eux. Les chaînes et les câbles doivent être perpendiculaires au plan supérieur de l'objet soulevé.

Dans certains cas, il faudra utiliser des montages de levage pour obtenir l'équilibre voulu et effectuer la dépose en toute sécurité.

Pour la dépose du moteur SEUL, utiliser les œillets de levage du moteur.

Les œillets de levage sont prévus et montés pour les versions spécifiques du moteur. Toute modification des œillets de levage ou du moteur rend les œillets de levage et les dispositifs de levage impropres. En cas de modification, veiller à utiliser les dispositifs de levage appropriés. Consulter le concessionnaire Perkins ou le distributeur Perkins pour plus d'informations sur les dispositifs de levage du moteur.

**Nota:** Le moteur est équipé de trois œillets de levage. Pour lever le moteur, il faut utiliser tous les œillets de levage.

i04190874

## Remisage du produit (Moteur et post-traitement)

Perkins ne saurait être pas tenu responsable des dégâts qui pourraient apparaître lorsque le moteur est entreposé après une période de travail.

Le concessionnaire Perkins ou le distributeur Perkins peut aider à préparer le moteur en vue d'une période d'entreposage prolongée.

## Conditions d'entreposage

Le moteur doit être entreposé dans un bâtiment à l'abri de l'eau. La température du bâtiment doit être maintenue à un niveau constant. Les moteurs contenant du liquide de refroidissement longue durée Perkins disposent d'une protection par liquide de refroidissement adaptée à des températures ambiantes qui peuvent atteindre  $-36\text{ }^{\circ}\text{C}$  ( $-32,8\text{ }^{\circ}\text{F}$ ). Le moteur ne doit pas être soumis à des variations de température et d'humidité extrêmes.

## Période d'entreposage

Un moteur peut être entreposé pendant une période pouvant atteindre 6 mois à condition que toutes les recommandations soient respectées.

## Procédure d'entreposage

Conserver une trace des procédures qui ont été effectuées sur le moteur.

**Nota:** Ne pas entreposer un moteur dont le circuit de carburant contient du biodiesel.

1. S'assurer que le moteur est propre et sec.



- a. Si du biodiesel a été utilisé, le circuit doit être vidangé et de nouveaux filtres doivent être installés. Le réservoir de carburant doit être rincé.
  - b. Faire de plein du circuit avec un carburant à très basse teneur en soufre. Pour plus d'informations sur les carburants acceptables, se référer au présent Guide d'utilisation et d'entretien, "Liquides conseillés". Faire fonctionner le moteur pendant 15 minutes afin d'éliminer toute trace de biodiesel du circuit.
2. Purger l'eau du séparateur d'eau du filtre primaire. S'assurer que le réservoir de carburant est plein.
  3. Il n'est pas nécessaire de vidanger l'huile moteur avant d'entreposer le moteur. Si les bonnes spécifications sont appliquées pour l'huile moteur, le moteur peut être entreposé pendant une période qui peut atteindre 6 mois. Pour plus d'informations sur les spécifications d'huile moteur, se référer au présent Guide d'utilisation et d'entretien, "Liquides conseillés".
  4. Retirer la courroie d'entraînement du moteur.

### **Circuit de refroidissement étanche**

S'assurer que le circuit de refroidissement contient du liquide de refroidissement longue durée Perkins ou un antigel qui respecte la spécification ASTM D6210.

### **Ouvrir le circuit de refroidissement**

S'assurer que tous les bouchons de vidange ont été ouverts. Laisser le liquide de refroidissement s'écouler. Monter les bouchons de vidange. Placer un inhibiteur de phase vapeur dans le circuit. Le circuit de refroidissement doit être parfaitement étanche une fois que l'inhibiteur de phase vapeur a été introduit. Les effets de l'inhibiteur de phase vapeur sont perdus si le circuit de refroidissement est ouvert.

Pour plus d'informations sur les procédures d'entretien, se référer au présent Guide d'utilisation et d'entretien.

### **Post-traitement**

Aucune procédure spéciale n'est requise. L'échappement de post-traitement doit être équipé d'un bouchon. Avant tout entreposage, le moteur et le post-traitement doivent être couverts.

### **Vérifications mensuelles**

Il faut faire pivoter le vilebrequin pour changer la charge du ressort de la contrainte de clapet. Faire pivoter le vilebrequin d'au moins 180 degrés. Rechercher toute trace visible de détériorations ou de corrosion sur le moteur et le post-traitement.

S'assurer que le moteur et le post-traitement sont bien couverts avant tout entreposage. Consigner la procédure dans le journal du moteur.

## Caractéristiques et commandes

i05405092

### Dispositifs d'alarme et d'arrêt

L'alarme est un avertissement destiné à informer le conducteur de l'existence d'une condition de fonctionnement anormale. Les dispositifs d'arrêt de manière à réglés pour protéger le moteur contre d'éventuels dommages. Un dispositif d'arrêt peut être déclenché par la pression, la température, le régime moteur ou une anomalie électronique.

Le conducteur doit se familiariser avec les témoins d'avertissement et les témoins d'arrêt situés sur le panneau de commande avant d'utiliser le véhicule. Pour toute information complémentaire, se référer à ce Guide d'utilisation et d'entretien, "Centrale de surveillance (tableau des témoins)".

i04797087

### Témoins et instruments

Le moteur ne comporte pas forcément les mêmes instruments ou tous les instruments décrits ci-après. Pour en savoir plus sur les instruments offerts, consulter la documentation du constructeur d'origine.

Les instruments fournissent des indications sur les performances du moteur. S'assurer que les instruments sont en bon état de fonctionnement. Déterminer la plage de fonctionnement normale en observant les instruments pendant un certain temps.

Des variations importantes des valeurs affichées sont signe d'un problème potentiel au niveau soit de l'instrument, soit du moteur. Cette remarque vaut également pour les indications qui ont changé sensiblement, mais qui restent conformes aux spécifications. La cause de tout écart important par rapport à la normale doit être déterminée et corrigée. Consulter le distributeur Perkins pour obtenir de l'aide.

Certaines applications du moteur sont équipées de témoins. Les témoins lumineux peuvent servir d'aide au diagnostic. Il y a deux témoins. Un témoin est orange et l'autre témoin est rouge.

Ces témoins lumineux peuvent être utilisés de deux façons:

- Les témoins lumineux peuvent identifier l'état de fonctionnement actuel du moteur. Les témoins peuvent également indiquer que le moteur est défectueux. Ce circuit est enclenché automatiquement via le contacteur d'allumage.

- Les témoins lumineux peuvent identifier les codes de diagnostic actifs. Ce circuit est enclenché en enfonçant le bouton Flash Code .

Se référer au document Recherche et élimination des pannes, "Témoins" pour plus d'informations.



**Température de refroidissement de l'eau des chemises – La plage de température normale est comprise entre 79 °C et 94 °C (174 °F et 201 °F). Cette plage de températures varie en fonction de la charge du moteur et de la température ambiante.**

Un bouchon de radiateur de 100 kPa (14,5 psi) peut être monté sur le circuit de refroidissement. La température maximale du circuit de refroidissement dépend de la puissance du moteur. Pour les moteurs dont la puissance est égale ou inférieure à 75 kW, la température maximale de refroidissement correspond à 110 °C (230 °F). Pour les moteurs dont la puissance est supérieure à 75 kW, la température maximale correspond à 108 °C (226,4 °F). La température du liquide de refroidissement moteur est régulée par les capteurs du moteur et par l'ECM du moteur. Cette programmation ne peut pas être modifiée. Un détarage du moteur peut se produire si la température du liquide de refroidissement moteur maximum est dépassée.

Si la température dépasse la plage normale de marche, réduire la charge du moteur. Si le liquide de refroidissement atteint souvent des températures élevées, procéder comme suit:

1. Réduire la charge ou le régime du moteur.
2. Déterminer si le moteur doit être arrêté immédiatement ou s'il suffit de réduire la charge pour qu'il refroidisse.
3. Rechercher la présence d'éventuelles fuites dans le circuit de refroidissement. Au besoin, consulter le distributeur Perkins pour obtenir de l'aide.



**Compte-tours – Cet instrument indique le régime du moteur (tr/min). Lorsque le levier de commande de l'accélérateur est placé sur la position de pleine ouverture sans charge, le moteur tourne au régime maxi à vide. Le moteur tourne au régime de pleine charge lorsque le levier de commande de l'accélérateur est en position de pleine ouverture avec une charge nominale maximale.**

#### REMARQUE

Afin d'éviter d'endommager le moteur, ne jamais dépasser le régime maxi à vide. Un sursrégime peut entraîner de sérieux dégâts au moteur. Il convient de réduire autant que possible l'utilisation à des vitesses supérieures au régime maximum à vide.



**Ampèremètre – Cet instrument montre la valeur de la charge ou de la décharge dans le circuit de charge de batterie.**

**L'aiguille doit se trouver du côté “+” du “0 (zéro)” lorsqu'elle est en fonctionnement.**



**Niveau de carburant – Cet instrument montre le niveau de carburant dans le réservoir de carburant. La jauge de niveau de carburant fonctionne lorsque le contacteur de “DÉMARRAGE/ARRÊT” se trouve sur “marche” .**



**Compteur d'entretien – L'instrument montre le nombre total d'heures de fonctionnement du moteur.**

## Centrale de surveillance (Tableau des témoins)

En fonctionnement, le témoin de mise en garde orange peut présenter trois états : allumé en continu, clignotant et clignotant en accéléré. Il s'agit de donner une indication visuelle de l'importance de la mise en garde. Certaines applications peuvent disposer d'une mise en garde sonore.

### Témoins lumineux

- Témoin d'arrêt
- Témoin de mise en garde
- Témoin d'attente au démarrage
- Témoin de pression d'huile basse (allumé en continu) et témoin de réinitialisation d'huile moteur (clignotant)

Pour plus d'informations, se référer au présent guide Centrale de surveillance, “(Tableau des Témoins)” pour connaître la séquence d'opérations pour le témoin d'arrêt et le témoin de diagnostic.

La fonction du témoin d'attente au démarrage est automatiquement contrôlée au démarrage du moteur.

Le témoin de pression d'huile basse a deux fonctions.

- Le témoin de pression d'huile basse est commandé par l'ECM du moteur. Si une pression d'huile basse est détectée, le témoin s'allume en continu. Il est impératif de rechercher immédiatement la raison pour laquelle le témoin de pression d'huile insuffisante s'est allumé.
- Témoin de pression d'huile basse clignotant, il faut vidanger l'huile moteur. Le témoin doit être réinitialisé, se référer à ce Guide d'utilisation et d'entretien, “Engine Oil and Filter - Change” pour toute information supplémentaire.

Tous les témoins s'allument pendant 2 secondes afin de vérifier qu'ils fonctionnent lorsque le contacteur est mis en position MARCHE. Si un des témoins reste allumé, il est impératif d'en rechercher immédiatement la raison.

### Témoins de post-traitement

Pour plus d'informations sur les témoins de post-traitement, se référer au présent Guide d'utilisation et d'entretien, “Régénération du filtre à particules diesel”.

Caractéristiques et commandes  
Centrale de surveillance

Tableau  
2

Témoin de mise en garde	Témoin d'arrêt	État du témoin	Description de l'indication	État du moteur	Action du conducteur
Marche	Marche	Contrôle des témoins	Lors du placement du contacteur sur la position MARCHÉ, les témoins s'allument pendant 2 secondes puis s'éteignent.  <b>Pendant le contrôle des témoins, les témoins du post-traitement sont également contrôlés.</b>	La clé de contact est sur la position MARCHÉ mais le moteur n'a pas encore été démarré.	Si aucun témoin ne s'allume pendant le contrôle des témoins, il faut rechercher la cause de la défaillance immédiatement.  Si un témoin reste allumé ou clignote, il faut également rechercher la cause de la défaillance immédiatement.
Arrêt	Arrêt	Aucune anomalie	Le moteur étant en marche, il n'y a aucun avertissement, code de diagnostic ou code d'incident actif.	Le moteur fonctionne sans aucune anomalie détectée.	Aucune
<b>Niveau 1</b>					
Allumé et fixe	Arrêt	Mise en garde	Mise en garde de niveau 1	Le moteur fonctionne normalement, mais il y a une ou plusieurs anomalies au niveau du système de gestion électronique du moteur.	Il faut rechercher la cause de la défaillance dès que possible.
<b>Niveau 2</b>					
Clignotant	Arrêt	Mise en garde	Mise en garde de niveau 2	Le moteur continue à fonctionner, mais il y a des codes de diagnostic ou des codes incidents actifs. Il peut se produire un détachement de la puissance du moteur.	Couper le moteur. Rechercher la cause du code.
<b>Niveau 3</b>					
Clignotant	Allumé en continu	Mise en garde	Mise en garde de niveau 3 L'allumage à la fois du témoin de mise en garde et du témoin d'arrêt indique l'une des conditions suivantes.  1. Une ou plusieurs des valeurs d'arrêt de la stratégie de protection du moteur ont été dépassées.  2. Un code de diagnostic actif grave a été détecté.  3. Après une courte période, le moteur peut s'arrêter.	Le moteur continue de fonctionner, mais le niveau d'importance de la mise en garde a augmenté. Le moteur va s'arrêter automatiquement. Si l'arrêt n'est pas activé, le moteur risque d'être endommagé à force de continuer à fonctionner.	Arrêter immédiatement le moteur. Rechercher la cause de l'anomalie.

i04797080

## Centrale de surveillance

### DANGER

Si le mode Arrêt a été choisi et que le témoin de mise en garde s'enclenche, l'arrêt du moteur peut se produire dans les 20 secondes qui suivent. Selon l'application, il faudra prendre des précautions spéciales pour éviter les accidents. Au besoin, le moteur pourra être remis en marche pour les manoeuvres d'urgence après l'arrêt.

#### REMARQUE

Le système de surveillance du moteur ne constitue pas une garantie contre toute défaillance grave. Les délais programmés et les plans de réduction de charge sont étudiés pour réduire au maximum les risques d'alarme erronée et pour laisser le temps à l'utilisateur d'arrêter le moteur.

Les paramètres suivants sont surveillés:

- Température du liquide de refroidissement
- Température de l'air dans le collecteur d'admission
- Pression de l'air du collecteur d'admission
- Pression d'huile
- Pression dans la rampe de carburant
- Régime/calage du moteur
- Température du carburant
- Pression atmosphérique
- Contacteur d'eau dans le carburant
- Température à l'admission du catalyseur d'oxydation diesel
- Température à l'admission du filtre à particule diesel
- Pression différentielle dans le filtre à particule diesel
- La quantité de suie présente dans le filtre à particule diesel

## Options programmables et fonctionnement des systèmes

### DANGER

Si le mode Avertissement/détarage/arrêt a été choisi et que le témoin s'allume, arrêter le moteur dès que possible. Selon l'application, des précautions particulières doivent être prises pour éviter les blessures.

Le moteur peut être programmé sur les modes suivants:

#### “Mise en garde”

Le témoin d'“avertissement” orange “S'ALLUME” et le signal de mise en garde s'active en continu pour avertir l'utilisateur qu'au moins l'un des paramètres du moteur ne se trouve pas dans la plage de fonctionnement normal.

#### “Détarage”

Le témoin d'“avertissement” orange “S'ALLUME” et le témoin d'arrêt rouge clignote. Après l'avertissement, la puissance du moteur est réduite. Le témoin de mise en garde commencera à clignoter lors de la réduction de puissance.

Le moteur est bridé s'il dépasse les limites de fonctionnement préréglées. On bride le moteur en limitant la quantité de carburant disponible pour chaque injection. Cette réduction de la quantité de carburant dépend de la gravité de l'anomalie qui a entraîné le détarage du moteur, en règle générale jusqu'à une limite de 50 %. Cette réduction de carburant entraîne une réduction prédéterminée de la puissance du moteur.

#### “Arrêt”

Le témoin d'avertissement orange “S'ALLUME” et le témoin d'arrêt rouge “S'ALLUME” également. Après l'avertissement, la puissance du moteur est réduite. Le moteur continue de tourner au régime du détarage réglé jusqu'à l'arrêt du moteur. Le moteur pourra être remis en marche après un arrêt d'urgence.

L'arrêt du moteur peut se produire en 20 secondes. Le moteur pourra être remis en marche après un arrêt d'urgence. Toutefois, la cause de l'arrêt initial peut toujours être présente. Le moteur peut s'arrêter à nouveau en 20 secondes.

En cas de signal de température élevée du liquide de refroidissement, un délai de 2 secondes est prévu pour vérifier la situation.

En cas de signal de pression d'huile basse, un délai de 2 secondes est prévu pour vérifier la situation.

Pour des informations sur le fonctionnement des témoins d'avertissement et du témoin d'arrêt, se référer à ce Guide d'utilisation et d'entretien, "Centrale de surveillance (tableau des témoins d'avertissement)". Pour chaque mode programmé, se référer au Guide de recherche et d'élimination des pannes, "Témoins" pour plus d'informations sur les témoins.

Pour plus d'informations ou pour demander une assistance en cas de réparation, consulter le distributeur Perkins ou le concessionnaire Perkins .

i04797006

## Surrégime

- ECM \_\_\_\_\_Module de commande électronique
- RPM \_\_\_\_\_Tours par minute

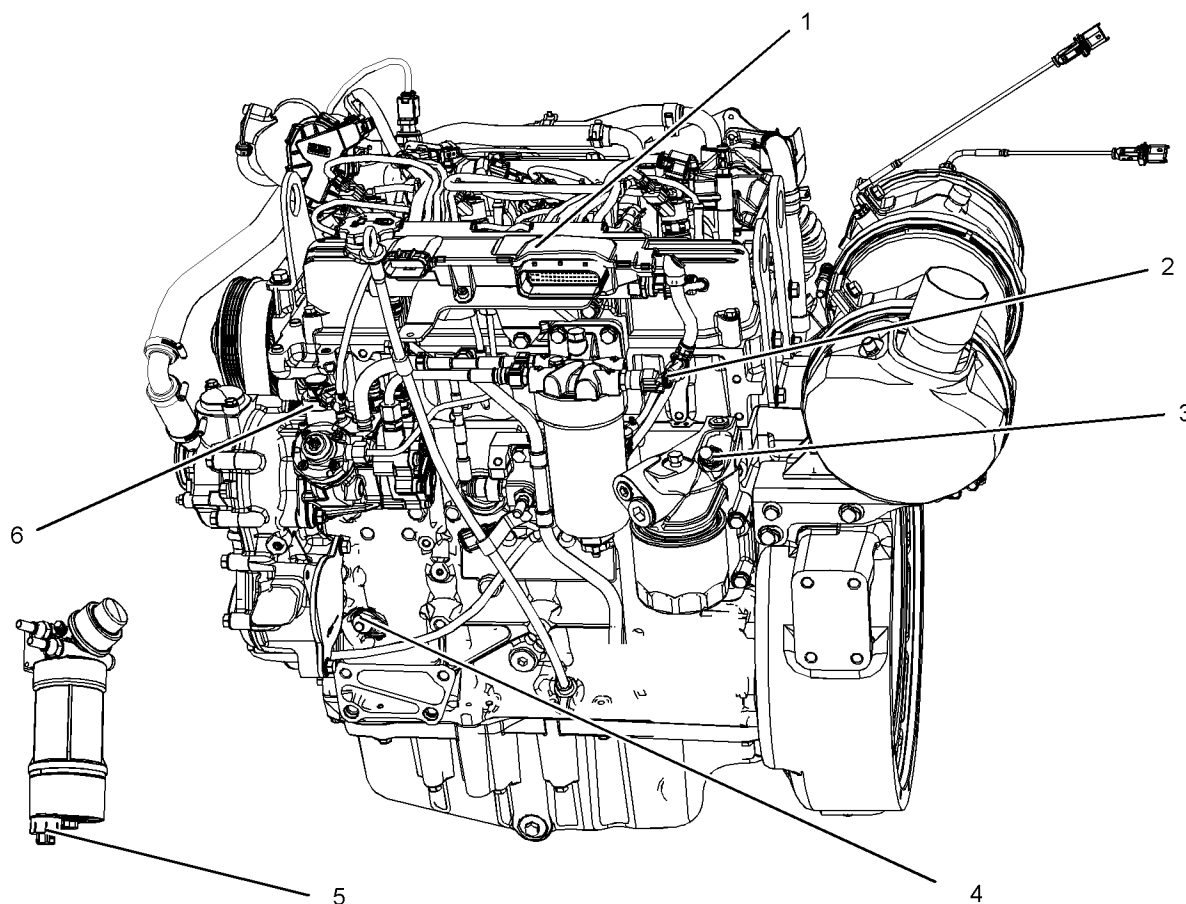
Les capteurs de régime ou de calage détectent un surrégime.

Le surrégime est réglé par défaut à 2800. L'ECM coupe l'alimentation vers les injecteurs-pompes électroniques jusqu'à ce que le régime redescende en dessous du réglage du surrégime. Un code d'erreur de diagnostic est consigné dans la mémoire du module de commande électronique et un témoin de diagnostic montre un code d'erreur de diagnostic. Certains véhicules peuvent être équipés d'un panneau d'affichage permettant d'avertir le conducteur.

i05405109

## Capteurs et composants électriques

### Vues du moteur complet

Illustration  
27

g03373765

#### Exemple type

(1) Connecteur à 10 broches et à 62 broches  
(2) Capteur de température de carburant  
(3) Manocontact d'huile

(4) Capteur de régime/calage principal  
(capteur de position du vilebrequin)  
(5) Contacteur d'eau dans le carburant

(6) Soupape de dosage du carburant

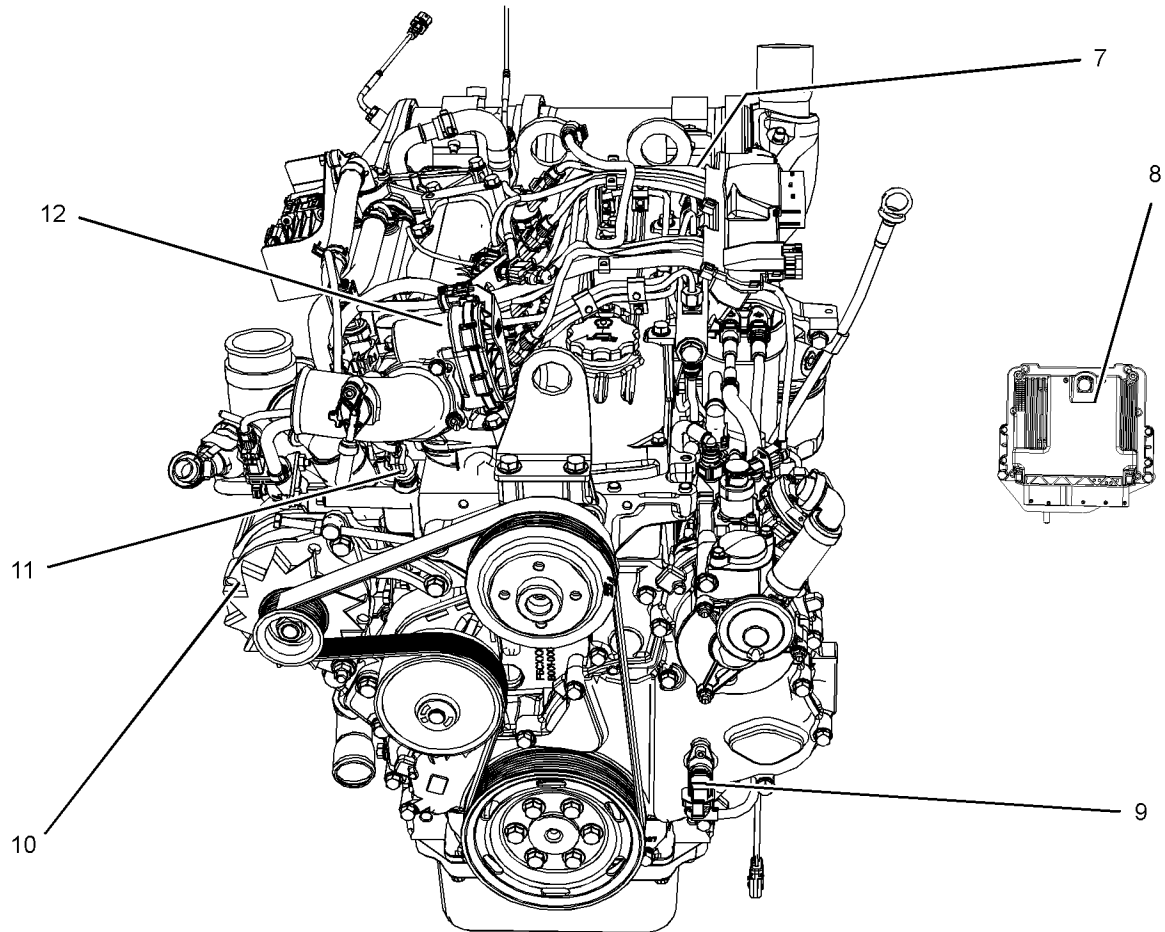


Illustration  
 28

g02477200

### Exemple type

(7) Capteur de pression du collecteur  
 (rampe) de carburant  
 (8) Module de commande électronique

(9) Capteur de régime/calage auxiliaire  
 (capteur de position de l'arbre à cames)  
 (10) Alternateur

(11) Capteur de température du liquide de  
 refroidissement  
 (12) Vanne papillon d'admission



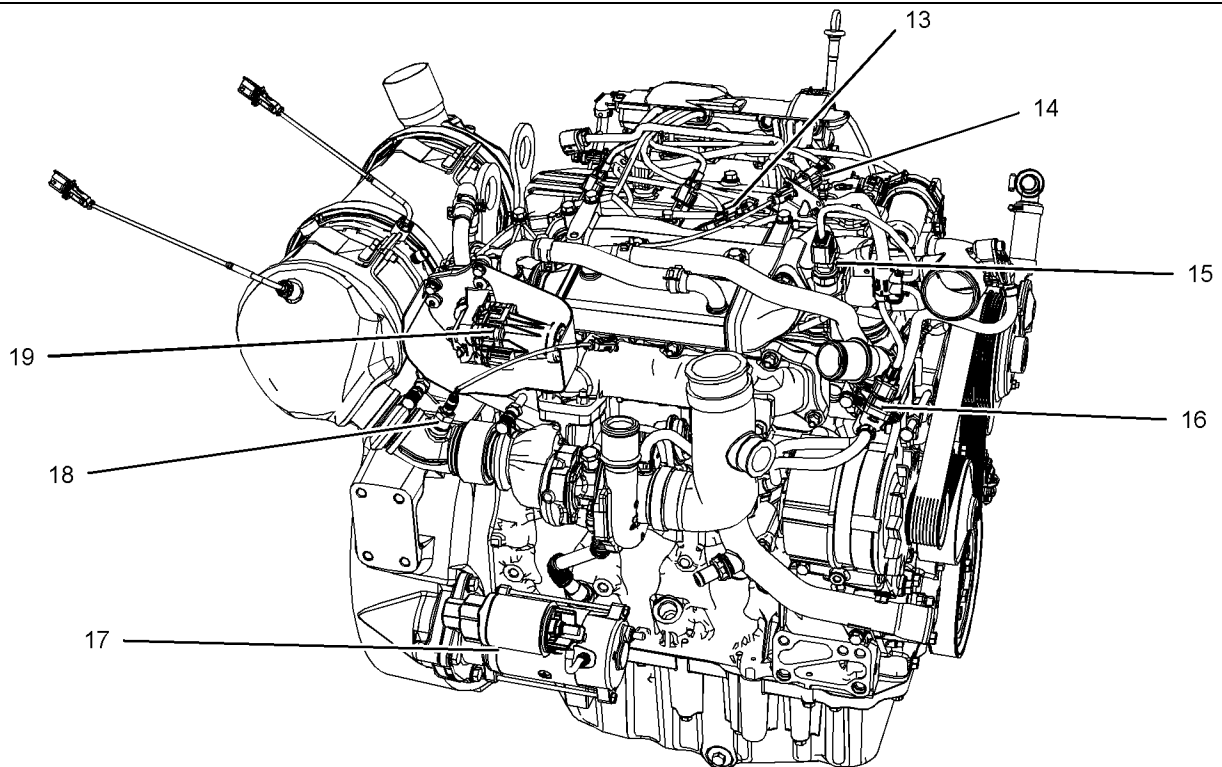


Illustration  
29

g02529496

### Exemple type

(13) Capteur de pression et de température du collecteur d'admission.

(14) Branchement du capteur de température à l'échappement

(15) Capteur de pression à l'échappement

(16) Régulateur de limiteur de pression de suralimentation

(17) Démarreur

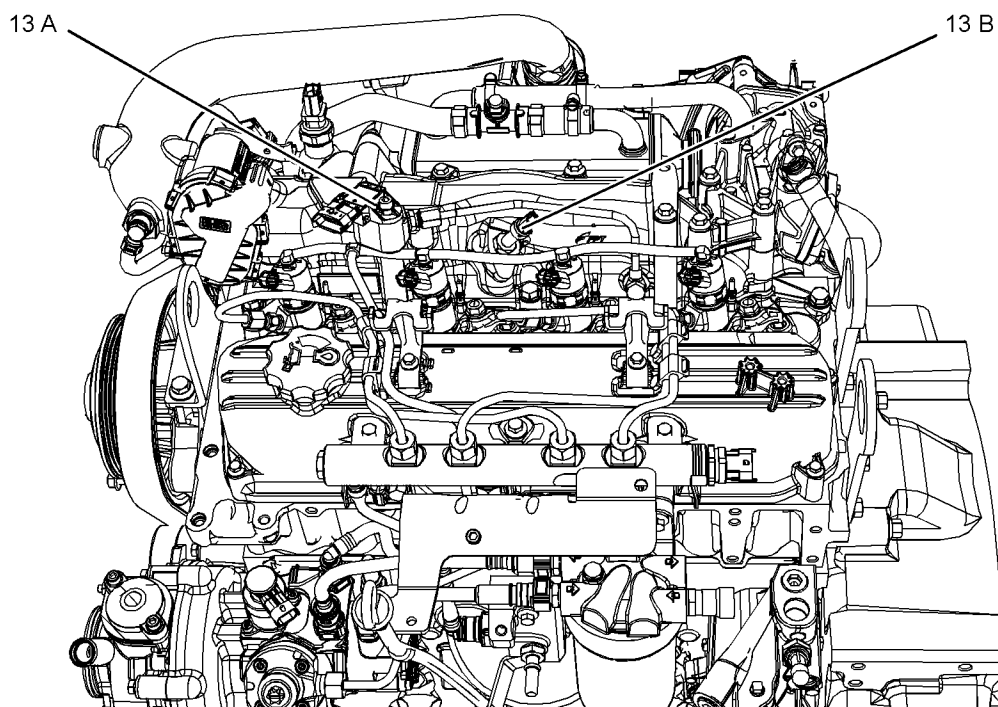
(18) Capteur d'oxygène

(19) Soupape de commande du système de réduction des oxydes d'azote

**Nota:** L'élément (13), les moteurs de puissance inférieure comportent des capteurs de pression du collecteur d'admission et des capteurs de température du collecteur d'admission distincts.

## Vue du moteur basse puissance avec distinction de la pression d'entrée et de la température à l'admission

---



---

Illustration  
30

g03373789

Exemple type

(13 A) Capteur de pression en entrée

(13 B) Capteur de température à l'admission

## Vues des emplacements

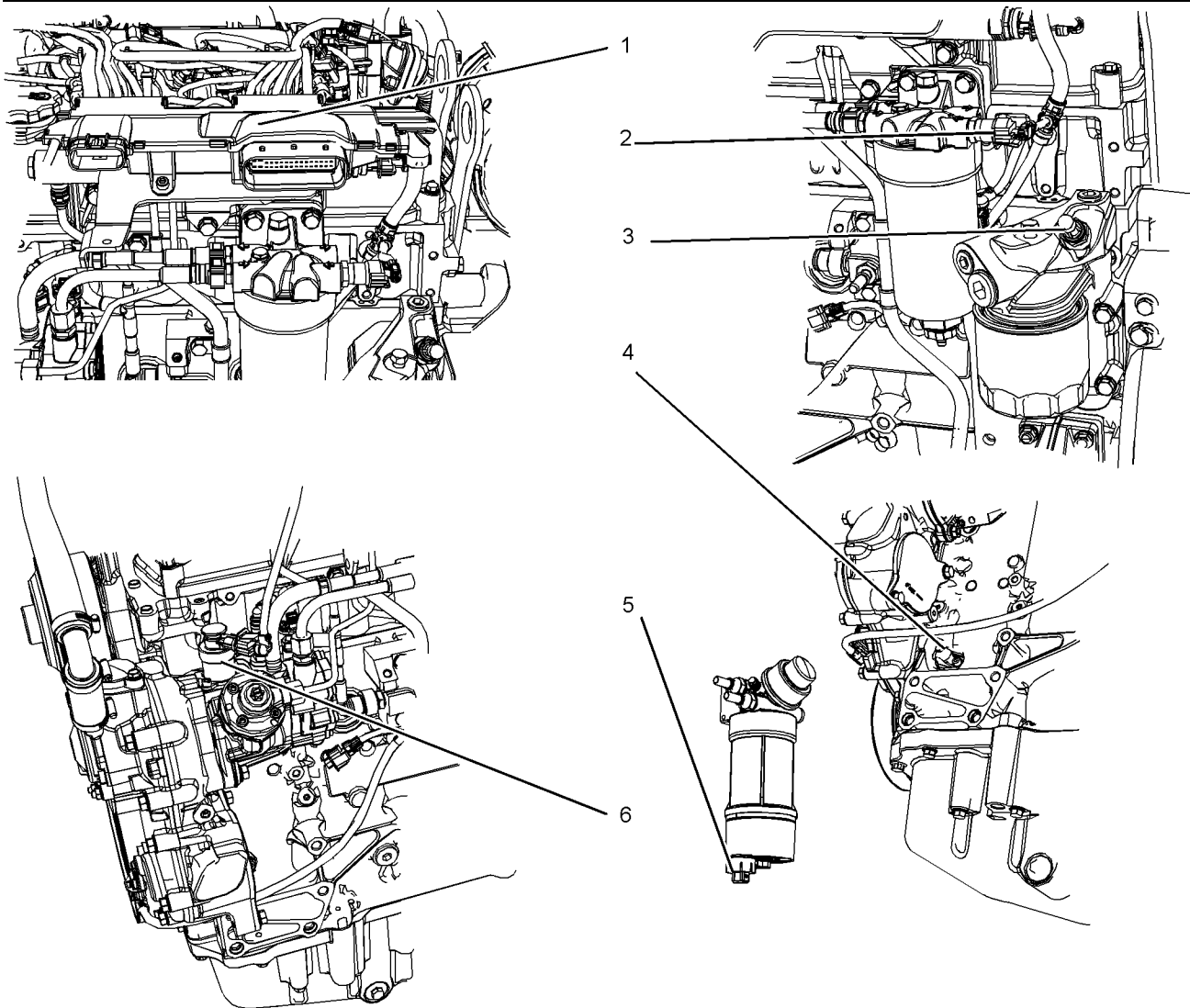


Illustration  
31

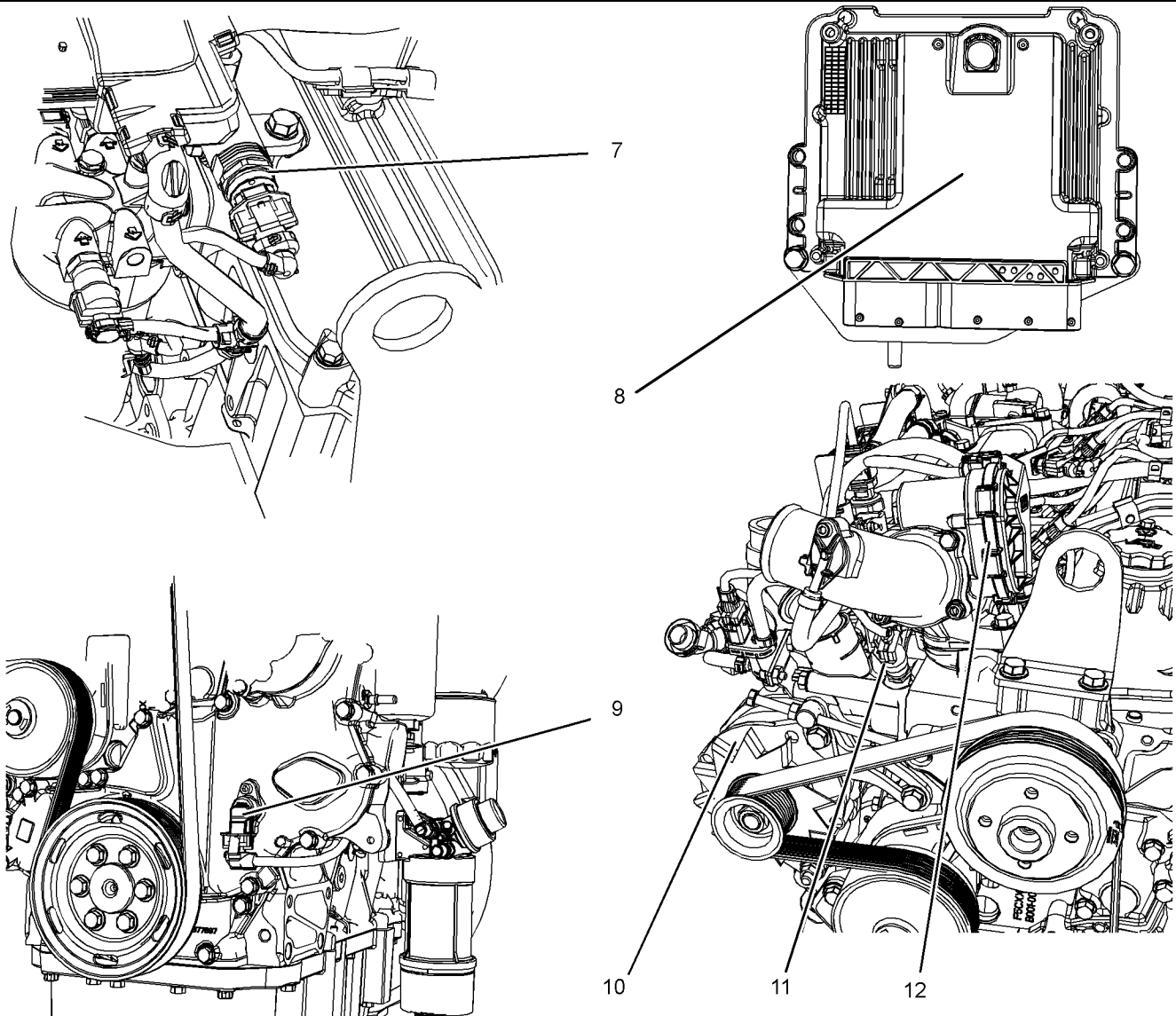
g03373767

## Exemple type

(1) Connecteur à 10 broches et à 62 broches  
(2) Capteur de température de carburant  
(3) Manocontact d'huile

(4) Capteur de régime/calage principal  
(capteur de position du vilebrequin)  
(5) Contacteur d'eau dans le carburant

(6) Soupape de dosage du carburant



Illustration

32

g02529820

## Exemple type

(7) Capteur de pression du collecteur  
(rampe) de carburant

(8) Module de commande électronique

(9) Capteur de régime/calage auxiliaire  
(capteur de position de l'arbre à cames)

(10) Alternateur

(11) Capteur de température du liquide de  
refroidissement

(12) Vanne papillon d'admission

**Nota:** L'emplacement de l'élément (8), le module de commande électronique dépend du véhicule.

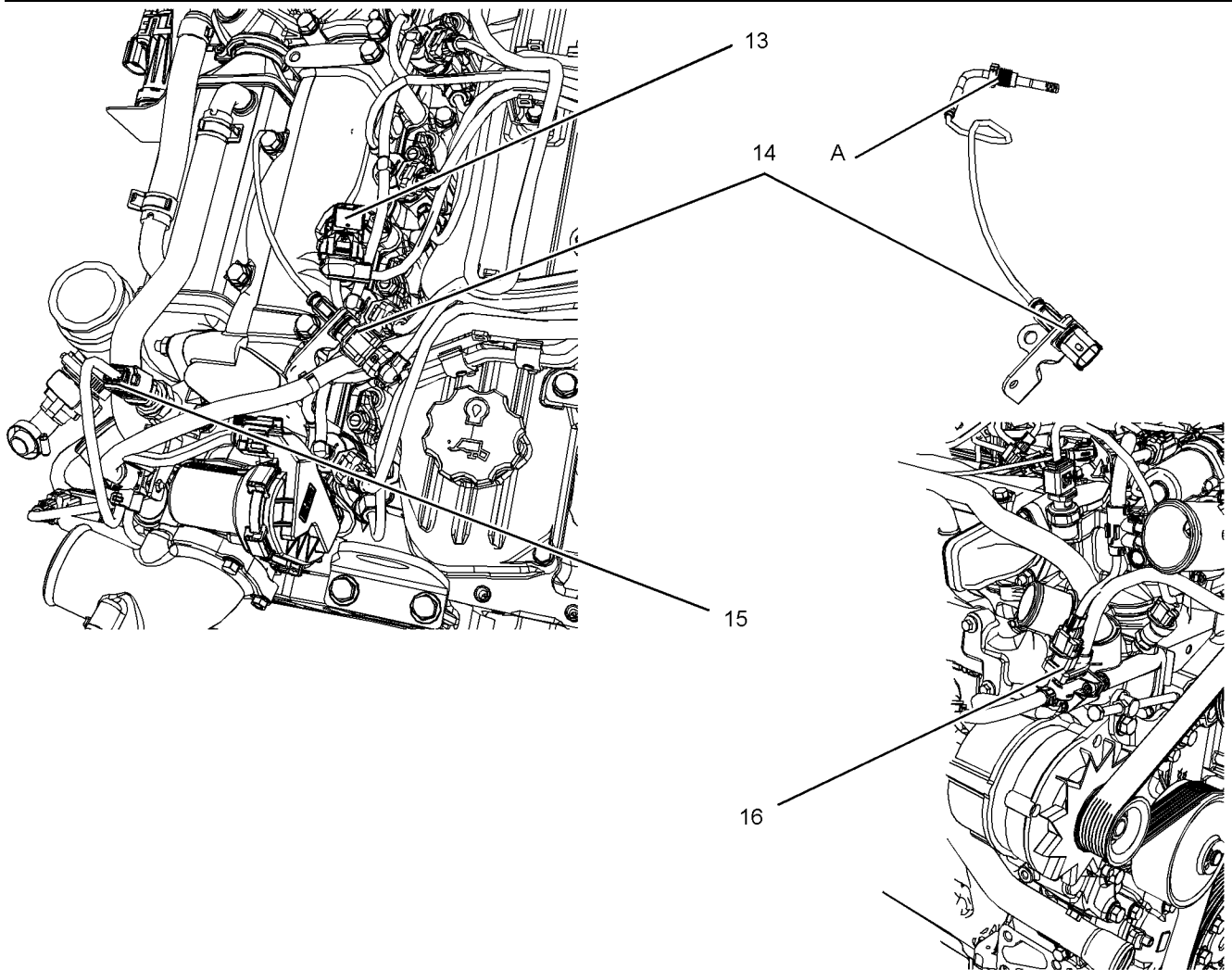


Illustration  
33

g02529821

**Exemple type**

(13) Capteur de pression et de température du collecteur d'admission.

(14) Branchement du capteur de température à l'échappement  
(A) Capteur de température à l'échappement

(15) Capteur de pression à l'échappement  
(16) Régulateur de limiteur de pression de suralimentation

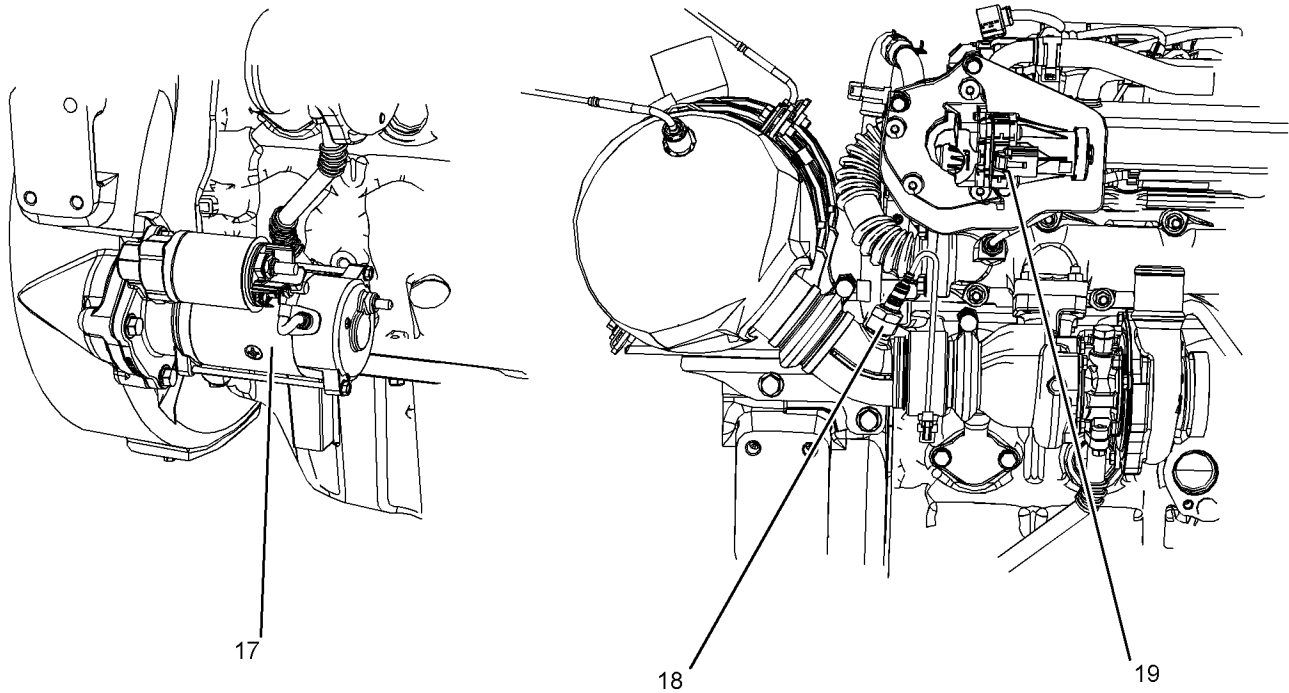


Illustration  
34

g02530397

### Exemple type

(17) Démarreur

(18) Position du capteur d'oxygène

(19) Soupape de commande de réduction  
des oxydes d'azote

**Nota:** Certains moteurs peuvent être livrés avec le capteur de température d'admission d'air et l'unité de commande des bougies de préchauffage fournis séparément.

## Vues distinctes de la pression d'entrée et de la température à l'admission

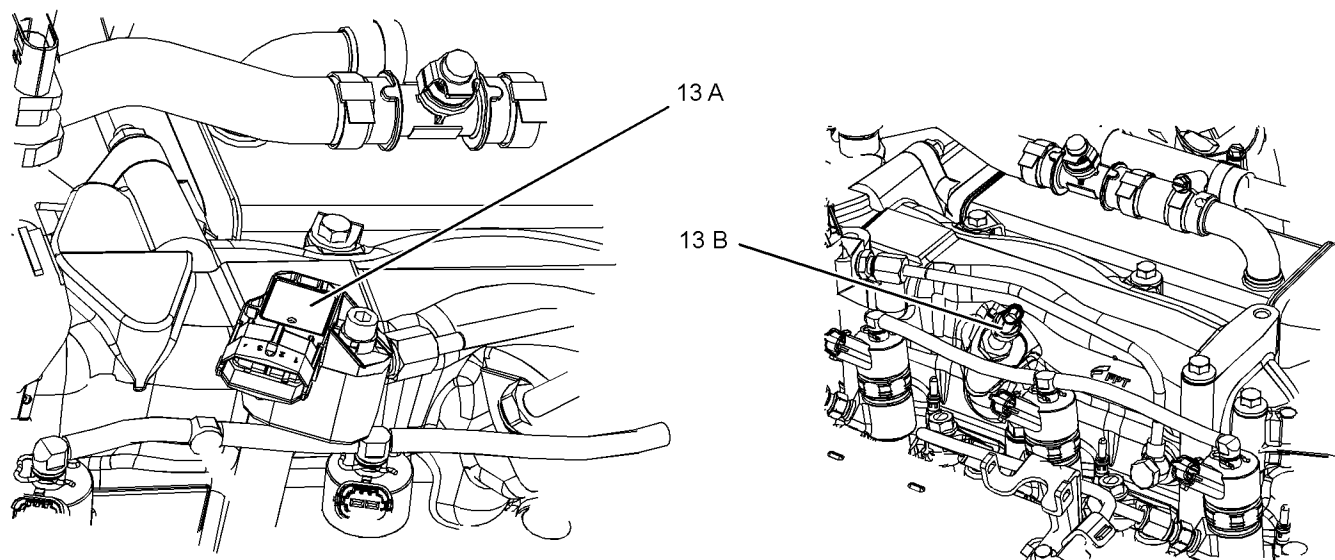


Illustration  
35

g03373791

### Exemple type

(13 A) Capteur de pression dans le collecteur d'admission

(13 B) Capteur de température dans le collecteur d'admission

## Option de moteur ou pièces qui sont fournis séparément

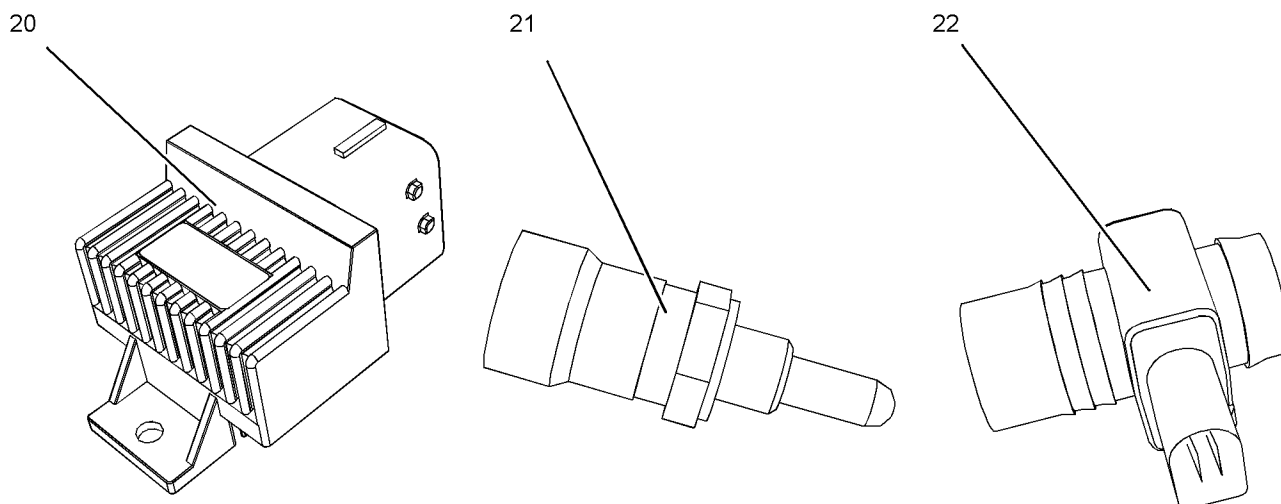


Illustration  
36

g02821639

### Exemple type

(20) Unité de commande des bougies de préchauffage

(21) Capteur de température d'air à l'admission

(22) Réchauffeur du reniflard

Certains moteurs peuvent être équipés d'un réchauffeur de reniflard (22) correspondant au reniflard de carter monté.

i05405105

## Capteurs et composants électriques (Post-traitement)

Deux types de post-traitement peuvent être montés. La puissance du moteur détermine le type de post-traitement monté.



## Post-traitement à écoulement des gaz par canaux sur parois poreuses

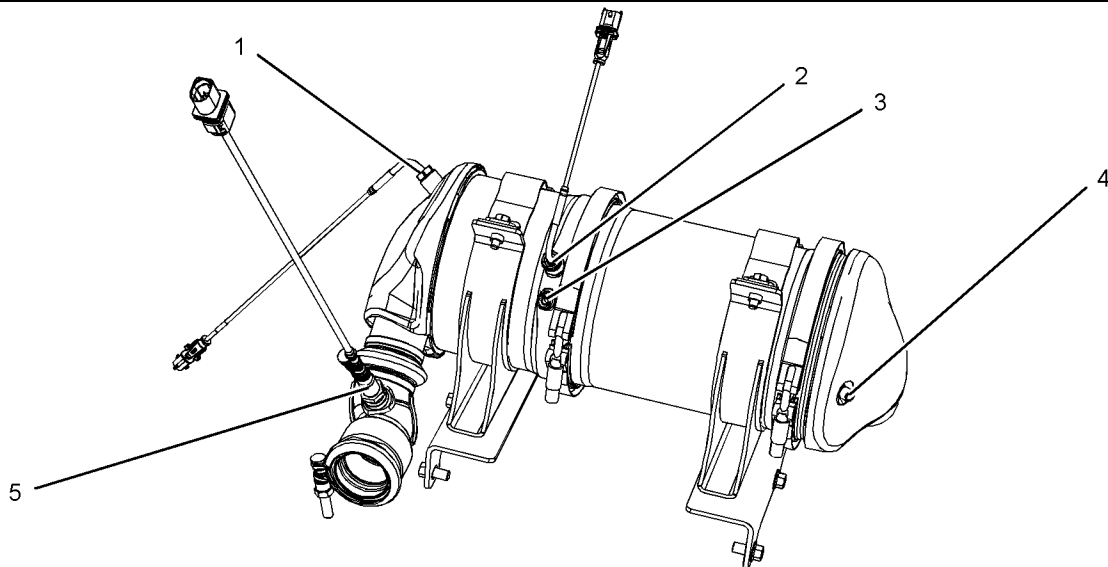


Illustration  
37

g03373851

### Exemple type

- |  |   |
|--|---|
| (1) Capteur de température du catalyseur d'oxydation diesel                              | (3) Raccord d'admission du capteur de pression différentielle |
| (2) Capteur de température du filtre à particule diesel (DPF, Diesel particulate filter) | (4) Raccord de sortie du capteur de pression différentielle   |
|  | (5) Capteur d'oxygène   |

## Post-traitement à écoulement direct

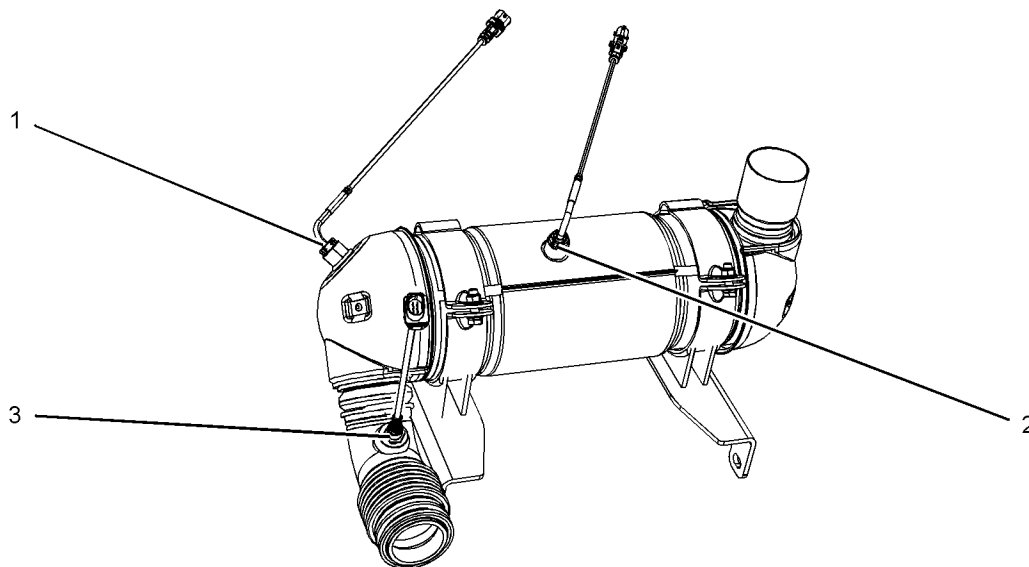


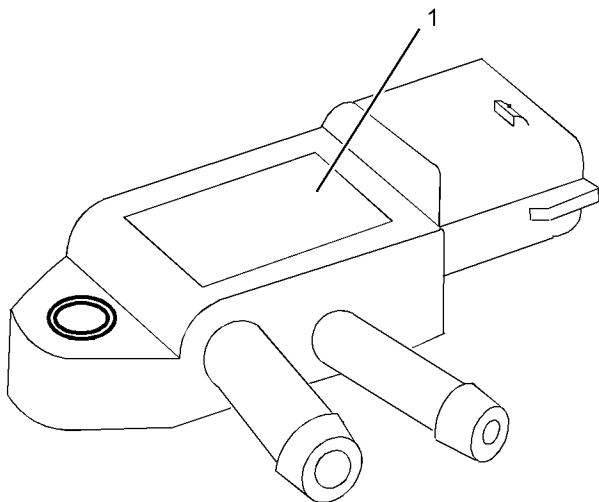
Illustration  
38

g03373872

### Exemple type

- (1) Capteur de température du catalyseur d'oxydation diesel (DOC, Diesel oxidation catalyst)      (2) Capteur de température après le catalyseur d'oxydation diesel  
(3) Capteur d'oxygène

## Capteur de pression différentielle



L'emplacement du capteur de pression différentielle dépend du véhicule. La pression différentielle est présente sur le filtre à particules diesel à parois poreuses. Le filtre à particules diesel à écoulement direct ne nécessite pas systématiquement la pose du capteur.

Illustration  
39

g02477086

### Exemple type

- (1) Capteur de pression différentielle

# Diagnostic du moteur

i02766073

## Autodiagnostic

i02766075

Les moteurs électroniques Perkins ont la capacité d'effectuer un essai d'autodiagnostic. Lorsque le circuit détecte un problème, un témoin de diagnostic est activé. Les codes de diagnostic sont enregistrés dans la mémoire permanente du module de commande électronique (ECM). Les codes de diagnostic peuvent être récupérés en utilisant l'outil de diagnostic électronique. Se référer au cahier Dépistage des pannes, "Electronic Service Tools" pour obtenir davantage de renseignements.

Certaines installations comprennent des tableaux électroniques permettant de consulter directement les codes de diagnostic du moteur. Se référer au manuel fourni par le fabricant d'origine pour la récupération des codes de diagnostic du moteur. On peut également se référer au cahier Dépistage des pannes, "Indicator Lamps" pour obtenir davantage de renseignements.

Les codes actifs représentent des problèmes existants. Ces problèmes doivent être traités en priorité.

Les codes enregistrés concernent les éléments suivants :

- Problèmes intermittents
- Incidents enregistrés dans la mémoire
- Historique des performances

Le problème peut avoir été résolu depuis la consignation du code. Ces codes n'indiquent pas qu'une réparation s'impose. Les codes servent à signaler une anomalie. Les codes peuvent être utiles pour le dépistage des pannes.

Lorsqu'un problème est résolu, les codes correspondants doivent être effacés.

## Témoin de diagnostic

Le témoin de diagnostic est utilisé pour indiquer l'existence d'une anomalie active. Se référer au cahier Dépistage des pannes, "Indicator Lamps" pour obtenir davantage de renseignements. Un code de diagnostic d'anomalie demeurera actif jusqu'à ce que le problème soit résolu. Le code de diagnostic peut être récupéré en utilisant l'outil de diagnostic électronique. Se référer au cahier Dépistage des pannes, "Electronic Service Tools" pour obtenir davantage de renseignements.

i04796965

## Consignation des défaillances

Le système permet l'enregistrement des défaillances. Lorsque le module de commande électronique (ECM) émet un code de diagnostic actif, celui-ci est consigné dans la mémoire de l'ECM. Les codes ayant été enregistrés par l'ECM peuvent être identifiés par l'appareil électronique de diagnostic. Les codes actifs ayant été enregistrés s'effacent dès que l'anomalie a été corrigée ou qu'elle n'est plus active.

i04190769

## Fonctionnement du moteur avec des codes de diagnostic actifs

Si un témoin de diagnostic s'allume lors du fonctionnement normal du moteur, cela signifie que le système a détecté une situation non conforme aux spécifications. Utiliser les outils d'entretien électroniques pour consulter les codes de diagnostic actifs.

**Nota:** Si le client a choisi le "DÉTARAGE" et que la pression d'huile est insuffisante, le module de commande électronique limite la puissance du moteur jusqu'à ce que le problème soit résolu. Si la pression d'huile se trouve dans la plage normale, il est possible d'utiliser le moteur au régime nominal et à la charge nominale. Toutefois, l'entretien doit être effectué dès que possible.

Le code de diagnostic actif doit faire l'objet d'une recherche. La cause du problème doit être corrigée le plus tôt possible. S'il n'y a qu'un code de diagnostic actif, le témoin de diagnostic s'éteint une fois la cause du code de diagnostic actif éliminée.

Le fonctionnement et les performances du moteur peuvent être limités suite à l'activation du code de diagnostic généré. Les taux d'accélération peuvent être notablement plus faibles. Se référer au Guide Recherche et élimination des pannes pour plus d'informations sur les relations entre ces codes de diagnostic actifs et les performances du moteur.

i01964682

## Fonctionnement du moteur avec des codes de diagnostic intermittents

Si un témoin de diagnostic s'allume pendant l'utilisation normale du moteur et qu'il s'éteint, une défaillance intermittente peut s'être produite. Si une défaillance s'est produite, elle sera consignée dans la mémoire du module de commande électronique (ECM).

Dans la plupart des cas, il n'est pas nécessaire d'arrêter le moteur en raison d'un code intermittent. Toutefois, l'utilisateur doit récupérer les codes de défaillance consignés et noter toute information susceptible d'identifier la nature de l'incident. L'utilisateur doit consigner toute observation qui aurait pu faire s'allumer le témoin:

- Manque de puissance
- Limites du régime moteur
- Fumée excessive, etc

Ces renseignements peuvent s'avérer utiles pour le dépiage. Ces renseignements peuvent également être utilisés comme référence ultérieure. Pour obtenir davantage de renseignements sur les codes de diagnostic, voir le Guide de dépiage des pannes de ce moteur.

i04797009

## Paramètres de configuration

L'ECM (Electronic Control Module, module de commande électronique) du moteur propose deux types de paramètres de configuration: les paramètres de configuration du système et les paramètres spécifiés par le client.

L'appareil électronique de diagnostic est requis pour modifier les paramètres de configuration.

## Paramètres de configuration du système

Les paramètres de configuration du système ont une incidence sur les émissions du moteur ou la puissance du moteur. Ils sont programmés en usine. Ils ne doivent normalement jamais être modifiés pendant toute la durée de vie du moteur. Les paramètres de configuration du système doivent être reprogrammés en cas de remplacement d'un ECM.

## Paramètres spécifiés par le client

Les paramètres spécifiés par le client permettent de configurer le moteur selon les besoins exacts de l'application.

L'appareil électronique de diagnostic est requis pour modifier les paramètres de configuration spécifiés par le client.

Il est possible de modifier les paramètres client autant que l'on souhaite au fur et à mesure de l'évolution des besoins opérationnels.

Tableau  
3

Paramètres spécifiés par le client	
Paramètres spécifiés	Enregistrement
Régime de ralenti	
Régime moteur correspondant à la position d'accélérateur 1	
Régime moteur correspondant à la position d'accélérateur 2	
Régime moteur correspondant à la position d'accélérateur 3	
Régime moteur correspondant à la position d'accélérateur 4	
Engine Idle Shutdown Enable Status (État d'activation de la coupure de ralenti du moteur)	
État de la temporisation de coupure de ralenti du moteur	
État de montage de la fonction de verrouillage d'accélérateur	
État d'activation du contacteur d'entrée Multi-State	
Fonction de la commande du contacteur d'entrée Multi-State	
État d'activation de l'initialisation du contacteur d'accélérateur multiposition	
Vitesse constante du moteur pour verrouillage d'accélérateur n° 1	
Taux d'accroissement de régime du palier de verrouillage d'accélérateur	
Taux de réduction de régime du palier de verrouillage d'accélérateur	
Accroissement de régime de consigne pour le verrouillage d'accélérateur	
Arrêts du mode de surveillance	
Régime moteur voulu de retour à l'atelier	
Taux d'accélération du moteur	
Engine Location (Emplacement du moteur)	
État d'installation de l'indicateur de température élevée du circuit d'échappement	
État d'installation de l'indicateur d'inhibition de la régénération du filtre à particule diesel	
État d'installation de l'indicateur de quantité de suie dans le filtre à particule diesel	
État d'installation du témoin de pression d'huile	
État d'installation du témoin 'Attendre avant de démarrer'	
État d'installation du témoin d'avertissement	
État d'installation du témoin d'arrêt	
État d'installation du relais de démarreur	
État d'installation de la pompe d'alimentation basse pression	
État d'activation de la commande à distance de régime de couple	
Méthode d'arbitrage de l'accélérateur	
Contrôle des conditions préalables requises en vue d'un arbitrage de l'accélérateur manuel	

Diagnostic du moteur  
Paramètres de configuration

(Tableau 3, suite)

État d'activation de l'accélérateur	
Position inférieure initiale de l'accélérateur n° 1	
Position supérieure initiale de l'accélérateur n° 1	
État d'activation du contacteur de validation du ralenti de l'accélérateur n° 1	
Seuil minimal de désactivation de la validation du ralenti de l'accélérateur n° 1	
Seuil maximal d'activation de la validation du ralenti de l'accélérateur n° 1	
Limite inférieure de diagnostic de l'accélérateur n° 1	
Limite supérieure de diagnostic de l'accélérateur n° 1	
Position inférieure initiale de l'accélérateur n° 2	
Position supérieure initiale de l'accélérateur n° 2	
État d'activation du contacteur de validation du ralenti de l'accélérateur n° 2	
Seuil minimal de désactivation de la validation du ralenti de l'accélérateur n° 2	
Seuil maximal d'activation de la validation du ralenti de l'accélérateur n° 2	
Limite inférieure de diagnostic de l'accélérateur n° 2	
Limite supérieure de diagnostic de l'accélérateur n° 2	
Régime maxi à vide en mode de fonctionnement du moteur n° 1	
Pourcentage de statisme du régime maxi à vide en mode de fonctionnement du moteur n° 1	
Pourcentage de statisme de l'accélérateur n° 1 en mode de fonctionnement du moteur n° 1	
Pourcentage de statisme de l'accélérateur n° 1 en mode de fonctionnement du moteur n° 2	
Pourcentage de statisme de la commande du système de traction n° 1 en mode de fonctionnement du moteur n° 1	
Régime maxi à vide en mode de fonctionnement du moteur n° 2	
Pourcentage de statisme du régime maxi à vide en mode de fonctionnement du moteur n° 2	
Pourcentage de statisme de l'accélérateur n° 1 en mode de fonctionnement du moteur n° 2	
Pourcentage de statisme de l'accélérateur n° 2 en mode de fonctionnement du moteur n° 2	
Pourcentage de statisme de la commande du système de traction n° 1 en mode de fonctionnement du moteur n° 2	
Pourcentage de statisme du régime maxi à vide en mode de fonctionnement du moteur n° 3	
Pourcentage de statisme du régime maxi à vide en mode de fonctionnement du moteur n° 3	
Pourcentage de statisme de l'accélérateur n° 1 en mode de fonctionnement du moteur n° 3	
Pourcentage de statisme de l'accélérateur n° 2 en mode de fonctionnement du moteur n° 3	
Pourcentage de statisme de la commande du système de traction n° 1 en mode de fonctionnement du moteur n° 3	

(suite)

(Tableau 3, suite)

Régime maxi à vide en mode de fonctionnement du moteur n° 4	
Pourcentage de statisme du régime maxi à vide en mode de fonctionnement du moteur n° 4	
Pourcentage de statisme de l'accélérateur n° 1 en mode de fonctionnement du moteur n° 4	
Pourcentage de statisme de l'accélérateur n° 2 en mode de fonctionnement du moteur n° 4	
Pourcentage de statisme de la commande du système de traction n° 1 en mode de fonctionnement du moteur n° 4	

## Démarrage

i04190787

### Avant le démarrage du moteur

Effectuer l'entretien quotidien et les autres opérations d'entretien périodique nécessaires avant de mettre le moteur en marche. Contrôler le compartiment moteur. Ce contrôle peut contribuer à empêcher des réparations majeures à une date ultérieure. Se référer au Guide d'utilisation et d'entretien, "Calendrier d'entretien" pour plus d'informations.

- S'assurer que le moteur est adéquatement alimenté en carburant.
- Ouvrir le robinet d'alimentation en carburant (selon équipement).

#### REMARQUE

Toutes les soupapes de la canalisation de retour de carburant doivent être ouvertes, ainsi que les conduites d'alimentation en carburant. Des dommages au circuit de carburant peuvent se produire si les conduites d'alimentation en carburant sont fermées alors que le moteur tourne.

Si le moteur n'a pas été démarré depuis plusieurs semaines, du carburant a pu s'écouler du circuit de carburant. De l'air a pu pénétrer dans le boîtier de filtre. De même, lors du remplacement des filtres à carburant, des poches d'air peuvent être présentes dans le moteur. Dans ces cas-là, amorcer le circuit de carburant. Se référer au Guide d'utilisation et d'entretien, "Circuit de carburant - Amorçage" pour plus d'informations sur l'amorçage du circuit de carburant. S'assurer en outre que la spécification de carburant est correcte, ainsi que les paramètres de carburant. Se référer au présent Guide d'utilisation et d'entretien, "Carburants conseillés".

#### DANGER

**Les gaz d'échappement des moteurs renferment des produits de combustion nocifs. Toujours faire démarrer et faire tourner le moteur dans un endroit bien aéré. Dans un local fermé, évacuer l'échappement au dehors.**

- Ne pas faire démarrer le moteur ni actionner de commandes si une pancarte d'avertissement "NE PAS UTILISER" ou une pancarte similaire est apposée sur le contacteur de démarrage ou sur les commandes.
- Réinitialiser tous les composants d'arrêt ou d'alarme.
- S'assurer que tous les équipements entraînés ont été désengagés. Réduire les charges électriques au minimum ou supprimer toute charge électrique.

i05405204

### Démarrage par temps froid

#### DANGER

**Ne pas utiliser d'auxiliaires de démarrage du type aérosol comme l'éther. Cela peut provoquer une explosion ou des accidents corporels.**

La capacité de démarrage du moteur à des températures inférieures à  $-18^{\circ}\text{C}$  ( $0^{\circ}\text{F}$ ) sera améliorée par l'utilisation d'un réchauffeur d'eau des chemises ou d'une batterie de capacité accrue.

Lorsque du carburant diesel Groupe 2 est utilisé, les éléments suivants permettent de réduire les problèmes de démarrage et les problèmes de carburant par temps froid: réchauffeurs de carter d'huile moteur, réchauffeurs d'eau des chemises, réchauffeurs de carburant and isolation des canalisations de carburant.

Utiliser la méthode ci-après pour les démarrages par temps froid.

**Nota:** Ne pas régler la commande de régime moteur pendant le démarrage. Le module de commande électronique (ECM) commande le régime moteur pendant le démarrage.

1. Désengager tous les équipements entraînés.

**Nota:** Lors de la mise en route, les témoins s'allument pendant 2 secondes afin de vérifier leur fonctionnement. Si l'un des témoins ne s'allume pas, contrôler l'ampoule. Si l'un des témoins reste allumé ou clignote, se référer à Dépistage des pannes, "Circuit de témoin - Test".

2. Mettre le contacteur en position MARCHE. Laisser le contacteur en position MARCHE jusqu'à ce que le témoin de diagnostic des bougies de préchauffage soit éteint.



- Une fois le témoin de diagnostic des bougies de préchauffage éteint, mettre le contacteur en position MARCHE afin de lancer le démarreur électrique et de démarrer le moteur.

**Nota:** La période de fonctionnement du témoin d'avertissement des bougies de préchauffage varie en fonction de la température de l'air ambiant.

---

#### REMARQUE

Ne pas engager le démarreur lorsque le volant tourne. Ne pas faire démarrer le moteur sous charge.

Si le moteur ne démarre pas dans les 30 secondes, relâcher le bouton ou le contacteur de démarrage et laisser refroidir le démarreur pendant deux minutes avant de faire une nouvelle tentative.

- Laisser le contacteur revenir sur la position MARCHE dès que le moteur démarre.
- Répéter les opérations 2 à 4 si le moteur ne démarre pas.

**Nota:** Après le démarrage, le moteur est maintenu à bas régime. Le temps de maintien à bas régime dépend de la température ambiante et du temps écoulé depuis la dernière utilisation. La procédure permet de laisser les circuits du moteur se stabiliser. Ne pas faire tourner le moteur "à haut régime" pour raccourcir la période de réchauffement.

- Laisser tourner le moteur au ralenti pendant trois à cinq minutes, ou jusqu'à ce que la température d'eau commence à monter sur le thermomètre. Pendant la marche au ralenti, après un démarrage par temps froid, augmenter le régime moteur de 1000 à 1200 tr/min. Ceci réchauffera plus rapidement le moteur. Il est plus facile de maintenir un régime de ralenti élevé pendant des périodes prolongées en installant un accélérateur à main. Attendre que la fumée blanche se dissipe avant d'exploiter normalement le moteur.
- Tourner le moteur sous faible charge tant que tous les circuits n'ont pas atteint leur température de fonctionnement. Surveiller les instruments pendant la période de réchauffement.

i05405110

## Démarrage du moteur

**Nota:** Ne pas régler la commande de régime moteur pendant le démarrage. Le module de commande électronique (ECM) commande le régime moteur pendant le démarrage.

## Démarrage du moteur

- Désengager tout équipement mené par le moteur.
- Tourner le contacteur sur la première position de mise sous tension. Vérifier que le témoin de pression d'huile basse est allumé en continu. Si le témoin est allumé en continu, la séquence de démarrage du moteur va s'effectuer en suivant. Si le témoin clignote, c'est qu'il faut effectuer la vidange de l'huile moteur. Pour toute information supplémentaire, se référer au Guide d'utilisation et d'entretien Engine Oil and Filter - Chang, "e".
- Mettre le contacteur en position MARCHE. Laisser le contacteur en position MARCHE jusqu'à ce que le témoin de diagnostic des bougies de préchauffage soit éteint.

**Nota:** Lors de la mise en route, les témoins s'allument pendant 2 secondes afin de vérifier qu'ils fonctionnent. Si l'un des témoins ne s'allume pas, contrôler l'ampoule. Si l'anomalie persiste, se référer au cahier Dépistage des pannes, "Circuit des témoins - Essai".

- Une fois le témoin de diagnostic des bougies de préchauffage éteint, mettre le contacteur en position MARCHE afin de lancer le démarreur électrique et de démarrer le moteur.

**Nota:** La période de fonctionnement du témoin de diagnostic des bougies de préchauffage change à cause de la température du moteur.

---

#### REMARQUE

Ne pas engager le démarreur lorsque le volant tourne. Ne pas faire démarrer le moteur sous charge.

Si le moteur ne démarre pas dans les 30 secondes, relâcher le bouton ou le contacteur de démarrage et laisser refroidir le démarreur pendant deux minutes avant de faire une nouvelle tentative.

- Laisser le contacteur revenir sur la position MARCHE dès que le moteur démarre. S'assurer que tous les voyants d'avertissement sont éteints.
- Répéter les opérations 2 à 5 si le moteur ne démarre pas.
- Après le démarrage, le moteur est maintenu à bas régime. Le temps de maintien à bas régime dépend de la température ambiante et du temps écoulé depuis la dernière utilisation. La procédure permet de laisser les circuits du moteur se stabiliser.

## Démarrage

## Démarrage à l'aide de câbles volants

8. Si le moteur ne démarre pas, se référer au cahier Dépistage des pannes, "Le moteur s'enclenche mais ne démarre pas".

i04190851

## Démarrage à l'aide de câbles volants



**Le branchement incorrect des câbles volants peut provoquer une explosion dangereuse.**

**Veiller à ce qu'il ne se produise pas d'étincelles à proximité des batteries. Les étincelles peuvent faire exploser les vapeurs dégagées par les batteries. Veiller à ce que les extrémités des câbles volants n'entrent pas en contact entre elles ou avec le moteur.**

**Nota:** Si possible, déterminer d'abord la raison pour laquelle le moteur refuse de démarrer. Se référer au Guide de recherche et d'élimination des pannes, "Le moteur ne démarre pas et Le démarreur tourne mais le moteur ne démarre pas" pour plus d'informations. Effectuer toutes les réparations nécessaires. Si le moteur ne démarre pas à cause de l'état de la batterie, charger la batterie ou faire démarrer le moteur à l'aide d'une autre batterie et de câbles volants.

L'état de la batterie peut être de nouveau contrôlé une fois le moteur à l'ARRÊT.

### REMARQUE

Utilisation d'une source de batterie de même tension que le démarreur électrique. Pour les démarrages à l'aide de câbles volants, utiliser UNIQUEMENT la même tension. L'utilisation d'une tension plus élevée dégradera le circuit électrique.

Ne pas inverser les câbles de batterie car cela risque d'endommager l'alternateur. Le câble de masse doit être fixé en dernier et retiré en premier.

Mettre tous les accessoires électriques HORS TENSION avant de fixer les câbles volants.

Veiller à placer le commutateur général d'alimentation sur ARRÊT avant de fixer les câbles volants sur le moteur à faire démarrer.

1. Tourner le contacteur de démarrage du moteur en panne sur ARRÊT. Arrêter tous les accessoires du moteur.

2. Relier une extrémité positive du câble volant à la borne positive de la batterie déchargée. Relier l'autre extrémité du câble volant positif à la borne positive de la batterie de la machine de dépannage.
3. Relier finalement l'autre extrémité négative du câble volant à la borne positive de la batterie de la machine en panne. Relier l'autre extrémité négative du câble volant au bloc moteur ou à la masse du châssis. En procédant de cette manière, on empêche d'éventuelles étincelles d'enflammer les gaz combustibles dégagés par certaines batteries.

**Nota:** L'ECM du moteur doit être alimenté pour que le moteur de démarrage puisse être utilisé, faute de quoi des dommages pourraient se produire.

4. Démarrer le moteur selon la procédure d'utilisation normale. Se référer au présent Guide d'utilisation et d'entretien, "Démarrage du moteur".
5. Dès que le moteur de la machine en panne a démarré, débrancher les câbles volants dans l'ordre inverse.

Après un démarrage avec des câbles volants, des batteries fortement déchargées pourraient ne pas être rechargées complètement par le seul alternateur. Les batteries doivent être remplacées ou chargées à la tension correcte avec un chargeur de batterie après l'arrêt du moteur. De nombreuses batteries jugées inutilisables sont en fait rechargeables. Se référer au Guide d'utilisation et d'entretien Batterie -, "Remplacement" et au document Essais et réglages, "Manual Battery - Test".

i05405113

## Après le démarrage du moteur

Après le démarrage, le moteur est maintenu à bas régime. Le temps de maintien à bas régime dépend de la température ambiante et du temps écoulé depuis la dernière utilisation. La procédure permet de laisser les circuits du moteur se stabiliser.

**Nota:** À des températures ambiantes comprises entre 0 et 60 °C (32 et 140 °F), le temps de réchauffage correspond à 3 minutes environ. Par des températures inférieures à 0 °C (32 °F), un temps de réchauffage supplémentaire peut être nécessaire.

Lorsque le moteur tourne au ralenti pendant le réchauffage, se conformer aux indications suivantes:

Ne pas contrôler les canalisations de carburant haute pression lorsque le moteur ou le démarreur fonctionne. Si le contrôle se fait moteur en marche, employer systématiquement la méthode de contrôle qui convient afin d'éviter tout risque de pénétration de liquide. Se référer au Guide d'utilisation et d'entretien, "Généralités".

- Vérifier s'il y a des fuites d'air ou de liquide au ralenti et à la moitié du régime moteur maximal (aucune charge sur le moteur) avant de faire tourner le moteur sous charge.
- Laisser tourner le moteur au ralenti pendant trois à cinq minutes, ou jusqu'à ce que la température d'eau commence à monter sur le thermomètre. Surveiller tous les instruments pendant la période de réchauffement.

**Nota:** Il convient de contrôler les instruments et d'enregistrer les données fréquemment lorsque le moteur tourne. La comparaison des données dans le temps permettra de définir les valeurs normales correspondant à chaque instrument. La comparaison des données dans le temps permettra également de détecter l'apparition de conditions de fonctionnement anormales. Il convient de procéder à une vérification en cas de changements significatifs au niveau des valeurs.

# Utilisation du moteur

i04797093

i04796974

## Utilisation

Une utilisation et un entretien appropriés sont des facteurs essentiels pour obtenir une longévité maximale du moteur et réduire les coûts. Le respect des instructions du Guide d'utilisation et d'entretien permet de ramener les coûts au minimum et d'optimiser la durée de service du moteur.

Le temps requis pour que le moteur atteigne la température de fonctionnement normale peut être inférieur au temps nécessaire pour effectuer un tour d'inspection.

Le moteur peut fonctionner au régime nominal après son démarrage, une fois qu'il a atteint sa température de fonctionnement. Le moteur atteint plus rapidement sa température de fonctionnement normale s'il tourne au ralenti et sous faible charge. Cette méthode est plus efficace qu'une marche du moteur au ralenti sans charge. Le moteur devrait atteindre sa température normale de fonctionnement en quelques minutes.

Éviter de laisser tourner le moteur au ralenti pendant des périodes prolongées. Une marche à vide prolongée provoque une accumulation de carbone, des souillures d'huile sur le moteur et une accumulation de suie dans le filtre à particules diesel. Un ralenti excessif peut être préjudiciable pour le moteur.

Il convient de contrôler les instruments et d'enregistrer les données fréquemment lorsque le moteur tourne. La comparaison des données dans le temps permettra de définir les valeurs normales correspondant à chaque instrument. La comparaison des données dans le temps permettra également de détecter l'apparition de conditions de fonctionnement anormales. Il convient de procéder à une vérification en cas de changements significatifs au niveau des valeurs.

## Contrôle du circuit

Lors du fonctionnement normal du moteur, le module de commande électronique (ECM) augmente la pression de carburant vers les injecteurs. Ce contrôle s'effectue régulièrement, toutes les 100 heures environ en fonction de la durée de conduction des moteurs. Ce contrôle s'effectue automatiquement sans aucune intervention du conducteur.

Pendant le temps d'augmentation de la pression de carburant, le conducteur peut percevoir un changement de réponse du moteur. L'ECM effectue le contrôle au régime de ralenti pendant 5 minutes environ.

## Régénération du filtre à particules diesel

### Régénération

La régénération est la suppression de suie dans le filtre à particules diesel. Il y a deux types différents de filtre à particule diesel pouvant être montés : le filtre à particule diesel à écoulement direct et le filtre à particule diesel à écoulement des gaz par canaux sur parois poreuses. Les moteurs dont la puissance de sortie est égale ou supérieure à 56 kW sont équipés d'un filtre à particule diesel à écoulement des gaz par canaux sur parois poreuses. Les moteurs dont la puissance de sortie est inférieure à 56 kW peuvent être équipés des deux types de filtre à particule diesel.

Le conducteur peut consulter les informations relatives aux témoins de régénération dans le tableau 4 intitulé **Fonctionnement des témoins**. Le tableau indique au conducteur la cause de l'allumage d'un témoin et l'action requise devant être adoptée.

### Filtre à particule diesel à écoulement direct

Le filtre à particule diesel à écoulement direct utilise un procédé de régénération passive pour éliminer la suie du filtre à particule diesel. La régénération passive s'effectue au sein du système par réaction chimique. Un moteur fonctionnant normalement produit suffisamment de chaleur pour permettre la régénération du filtre à particule diesel par réaction chimique. La régénération s'effectue automatiquement pendant le fonctionnement normal du moteur.

Ce système utilise un procédé de régénération active (dosée) pour empêcher toute sortie de suie par le filtre à particule diesel. Le filtre à particule diesel à écoulement direct ne nécessite aucun nettoyage manuel.

Pour voir une vue type du filtre à particule diesel à écoulement direct, se référer à ce Guide d'utilisation et d'entretien, "Sensors and Electrical Components (Aftertreatment)"

## Filtre à particule diesel à écoulement des gaz par canaux sur parois poreuses

Le filtre à particule diesel à écoulement des gaz par canaux sur parois poreuses utilise un procédé de régénération active pour éliminer la suie du filtre à particule diesel. Les cendres sont retenues dans le filtre à particule diesel et doivent être extraites en effectuant un processus de nettoyage manuel. Se référer au Guide d'utilisation et d'entretien, "Diesel Particulate Filter- Clean".

Pour voir une vue type du filtre à particule diesel à écoulement des gaz par canaux sur parois poreuses, se référer à ce Guide d'utilisation et d'entretien, "Capteurs et composants électriques (post-traitement)"

## Indicateurs de régénération

La régénération du filtre à particule diesel peut avoir une incidence sur cinq témoins. Ces témoins sont : le témoin de régénération active, le témoin du filtre à particule diesel, le témoin de désactivation de la régénération, le témoin d'avertissement orange ou jaune et le témoin d'arrêt rouge.



**Régénération active – Ce témoin s'allume pendant la régénération active. Le témoin indique qu'il y a peut-être des températures élevées à l'échappement. Le témoin s'éteint à la fin de la régénération.**



**Filtre à particules diesel – Ce témoin fournit une indication générale de la charge de suie. Il est éteint lorsque la charge de suie est normale.**



**Désactiver la régénération – Ce témoin s'allume chaque fois que le contacteur de désactivation est actionné.**

## Modes de régénération

- Régénération automatique
- Régénération manuelle

**Régénération automatique** – La régénération automatique s'effectue lorsque le niveau de suie atteint le point de déclenchement paramétré dans l'ECM. Pendant une régénération automatique, le moteur peut fonctionner normalement.

**Manuel** – La régénération manuelle peut être lancée via le contacteur de régénération. Une régénération forcée ne peut être effectuée qu'après l'allumage du témoin de charge de suie du filtre à particule diesel. Une régénération forcée n'est nécessaire que si la régénération automatique ne s'est pas effectuée. Cette situation peut être due à l'actionnement du contacteur de désactivation ou à la durée de conduction du moteur.

**Nota:** Sur certains véhicules, les interverrouillages de sécurité du moteur devront être engagés avant de pouvoir effectuer une régénération forcée.

## Contacteur de régénération

**Nota:** Le contacteur de régénération est un contacteur à trois positions. Certains constructeurs permettent l'activation d'une régénération forcée par d'autres moyens, tels que des interfaces tactiles.



**Forcer une régénération – Appuyer sur la partie supérieure du contacteur pendant 2 secondes pour commencer une régénération.**



**Désactiver la régénération – Appuyer sur la partie inférieure du contacteur pendant 2 secondes pour désactiver la régénération.**

**Nota:** La position CENTRALE du contacteur de régénération est la position par défaut pour la régénération automatique.

**Nota:** Il est possible de retourner au fonctionnement normal à tout moment pendant la régénération.

## Témoins de mise en garde du système de régénération

Certains véhicules peuvent également comporter une alarme sonore.

Utilisation du moteur  
Régénération du filtre à particules diesel

Tableau  
4

Fonctionnement des témoins					
Pendant une régénération passive, aucun témoin n'est allumé					
Témoin de post-traitement	État du témoin de post-traitement	Témoin de mise en garde	État du témoin d'avertissement	Désignation	Action requise
Témoin de régénération active	Allumé et fixe	Aucune	Aucune	La régénération est activée. Le témoin reste allumé pendant la régénération.	Aucune
-					
Témoin du filtre à particule diesel	Allumé et fixe	Aucune	Aucune	Le témoin fournit une indication générale de la charge de suie. Il est éteint lorsque la charge de suie est normale.	Une régénération est requise. En mode automatique, l'ECM décide à quel moment la régénération active doit être autorisée. Si le témoin du filtre à particule diesel reste allumé, une régénération manuelle sans interruption est autorisée. Une régénération active ininterrompue réinitialise le témoin du filtre à particule diesel.
-					
Témoin du filtre à particule diesel	Allumé et fixe	Témoin orange	Clignotant	Le témoin montre que la quantité de suie a augmenté. Il se produit un détarage du moteur.	Une régénération manuelle est requise. Effectuer une régénération manuelle, sinon une régénération d'entretien sera nécessaire.
-					
Témoin du filtre à particule diesel	Allumé et fixe	Témoin orange	Clignotant	Le témoin d'avertissement clignotant et le témoin d'arrêt rouge indiquent que le moteur a continué à fonctionner alors qu'une régénération était requise. Il se produit un détarage du moteur et le moteur doit être arrêté immédiatement.	<b>Si le moteur passe en mode arrêt, il faut contacter le distributeur ou le concessionnaire Perkins .</b> Le concessionnaire ou le distributeur devra effectuer une régénération d'entretien. <b>Il est possible que le filtre à particules diesel doive être remplacé.</b>
-	-	Témoin rouge (ARRÊT)	Allumé et fixe		

**Nota:** Le témoin d'avertissement orange ou jaune peut servir de témoin de diagnostic. Pour plus d'informations, se référer au présent Guide d'utilisation et d'entretien, "Témoin de diagnostic".

### Fonctionnement de la régénération

Une régénération nécessite la présence des conditions suivantes :

### Régénération automatique

Pour qu'une régénération automatique puisse s'effectuer, le moteur doit avoir atteint sa température de fonctionnement.

Le fait de tourner le contacteur sur la position ARRÊT pendant une régénération, cela stoppe la régénération. Los de l'interruption d'une régénération, la suie n'est pas éliminée du filtre à particule diesel et la consommation de carburant augmente.

## Filtre à particule diesel à écoulement des gaz par canaux sur parois poreuses uniquement

Le régime moteur (TR/MIN) doit être supérieur à 1200 TR/MIN pour pouvoir lancer une régénération. Le moteur peut continuer à fonctionner normalement. Pendant une régénération automatique, le régime de ralenti minimum est contrôlé à 950 TR/MIN.

### Régénération manuelle

Le témoin du filtre à particules diesel doit être allumé. Le cas échéant, les interverrouillages de sécurité du véhicule doivent être engagés avant de pouvoir effectuer une régénération manuelle, se référer au constructeur d'origine pour toute information supplémentaire. Aucun actionnement de l'accélérateur n'est nécessaire, l'ECM commande le régime moteur. Enfoncer le contacteur de régénération forcée pendant 2 secondes. Ne pas faire fonctionner le véhicule pendant la régénération manuelle.

### Régénération d'entretien

L'appareil électronique de diagnostic est nécessaire pour effectuer une régénération forcée. Contacter le distributeur ou le concessionnaire Perkins.

i04190841

## Économies de carburant

L'efficacité du moteur peut avoir un effet sur la consommation de carburant. La conception et la technologie de fabrication des moteurs Perkins assurent un rendement énergétique maximal dans toutes les applications. Suivre les procédures conseillées afin d'obtenir des performances optimales pendant toute la durée de vie du moteur.

- Éviter de déverser du carburant.

Le carburant se répand lorsqu'il est chaud. Le carburant peut déborder du réservoir de carburant. Vérifier que les canalisations de carburant ne présentent pas de fuites. Au besoin, réparer les canalisations de carburant.

- Tenir compte des propriétés des différents carburants. Utiliser uniquement les carburants conseillés. Se référer au Guide d'utilisation et d'entretien, "Carburant conseillé" pour plus d'informations.
- Ne pas laisser tourner inutilement le moteur à vide.

Couper le moteur au lieu de le faire tourner à vide pendant de longues périodes.

- Vérifier fréquemment l'indicateur d'entretien. Garder les éléments de filtre à air propres.
- Vérifier que le turbocompresseur fonctionne correctement. Pour plus d'informations, se référer au Guide d'utilisation et d'entretien, "Turbocompresseur - contrôle"
- Maintenir le circuit électrique en bon état.

Un élément de batterie défectueux provoque un fonctionnement excessif de l'alternateur. Cela entraîne une consommation électrique et de carburant supplémentaire.

- La courroie doit être en bon état. Se référer au document Fonctionnement des systèmes, Essais et réglages, "Test des courroies trapézoïdales" pour plus d'informations.
- S'assurer que tous les raccords de flexibles sont bien serrés. Les raccords ne doivent pas présenter de fuites.
- S'assurer que l'équipement mené est en bon état de fonctionnement.
- Un moteur froid consomme plus de carburant. Si possible, utiliser la chaleur du circuit d'eau de refroidissement des chemises et du circuit d'échappement. Maintenir les composants du circuit de refroidissement propres et en bon état. Ne jamais faire fonctionner le moteur sans thermostats. Tous ces éléments contribueront à maintenir les températures de fonctionnement.

## Utilisation par temps froid

i05405210

### Utilisation par temps froid

Les moteurs diesel Perkins peuvent fonctionner efficacement par temps froid. Par temps froid, le démarrage et l'utilisation des moteurs diesel dépendent des éléments suivants:

- Le type de carburant utilisé
- La viscosité d'huile moteur
- Le fonctionnement des bougies de préchauffage
- L'aide au démarrage par temps froid (en option)
- L'état de la batterie

Ce chapitre regroupe les informations suivantes:

- Les problèmes potentiels créés par l'utilisation par temps froid
- Des mesures peuvent être prises pour réduire au minimum les problèmes de démarrage et de fonctionnement lorsque la température ambiante atteint 0 °C à -40 °C (32 °F à -40 °F).

Le fonctionnement et l'entretien d'un moteur aux points de gel est complexe. Cela s'explique par les conditions suivantes:

- Conditions météorologiques
- Les applications moteur

Les recommandations du concessionnaire Perkins ou du distributeur Perkins sont basées sur des pratiques éprouvées. Les informations contenues dans ce chapitre fournissent des directives pour l'utilisation par temps froid.

## Conseils pour l'utilisation par temps froid

- Si le moteur est en marche, le laisser tourner jusqu'à ce que la température de fonctionnement minimale de 80 °C (176 °F) soit atteinte. Cela prévient les risques d'adhérence des soupapes d'admission et d'échappement.
- Le circuit de refroidissement et le circuit de graissage du moteur ne se refroidissent pas immédiatement après l'arrêt. Cela signifie qu'un moteur qui a été arrêté pendant un certain temps peut être remis en marche facilement.
- Mettre en place le lubrifiant moteur de la spécification correcte avant l'arrivée du temps froid.
- Vérifier toutes les pièces en caoutchouc (flexibles, courroies d'entraînement de ventilateur, etc.) chaque semaine.
- Vérifier que tous les fils électriques et toutes les connexions électriques ne sont pas effilochés et que leur isolation n'est pas endommagée.
- Conserver les batteries chargées à pleine capacité et à la chaleur.
- Remplir le réservoir de carburant à la fin de chaque poste de travail.
- Vérifier les filtres à air et l'admission d'air tous les jours. Vérifier l'admission d'air plus souvent en cas d'utilisation dans la neige.
- S'assurer que les bougies de préchauffage sont en état de marche. Se référer à Recherche et élimination des pannes, "Test de neutralisation de l'aide au démarrage de la bougie de préchauffage".

### DANGER

**L'alcool ou les liquides de démarrage peuvent provoquer des blessures ou des dommages matériels.**

**L'alcool ou les liquides de démarrage sont hautement inflammables et toxiques, et pourraient occasionner des blessures ou des dommages matériels s'ils ne sont pas rangés correctement.**

### DANGER

**Ne pas utiliser d'auxiliaires de démarrage du type aérosol comme l'éther. Cela peut provoquer une explosion ou des accidents corporels.**



- Pour obtenir des consignes sur le démarrage auxiliaire à l'aide de câbles volants par temps froid, se référer au Guide d'utilisation et d'entretien, "Démarrage avec des câbles volants" .

## Viscosité d'huile de graissage moteur

Une viscosité d'huile moteur appropriée est essentielle. La viscosité d'huile a une incidence sur le couple requis pour le démarrage du moteur. Se référer au présent Guide d'utilisation et d'entretien, "Liquides conseillés" pour les viscosités d'huile conseillées.

## Recommandations pour le liquide de refroidissement

Protéger le circuit de refroidissement en fonction de la température ambiante la plus basse prévue. Se référer au présent Guide d'utilisation et d'entretien, "Liquides conseillés" pour la solution de liquide de refroidissement conseillée.

Par temps froid, vérifier fréquemment la concentration de glycol de la solution de refroidissement afin d'assurer une protection contre le gel adaptée.

## Réchauffeurs de bloc-moteur

Les réchauffeurs de bloc-moteur (selon équipement) chauffent l'eau des chemises qui entoure les chambres de combustion. Cette chaleur apporte les fonctions suivantes:

- Facilité de démarrage.
- Durée de réchauffage réduite.

Un réchauffeur de bloc-moteur électrique peut être mis en marche lorsque le moteur est arrêté. Un réchauffeur de bloc dispose de 110 V cc ou de 240 V cc. La sortie peut atteindre 750/1000W. Consulter le concessionnaire Perkins ou le distributeur Perkins pour plus d'informations.

## Fonctionnement au ralenti du moteur

Après le démarrage du moteur, le régime moteur est maintenu à bas régime. Le temps de maintien à bas régime dépend de la température ambiante et du temps écoulé depuis la dernière utilisation. La procédure permet de laisser le circuit du moteur se stabiliser. Pendant le fonctionnement au ralenti après un démarrage par temps froid, augmenter le régime moteur de 1000 à 1200 tr/min. Cela réchauffe le moteur plus vite. Il est plus facile de maintenir un régime de ralenti élevé pendant des périodes prolongées en installant un accélérateur à main. Ne pas faire tourner le moteur "à haut régime" pour raccourcir la période de réchauffement.

Lorsque le moteur tourne au ralenti, l'application d'une charge légère (charge parasite) aide à atteindre la température de fonctionnement minimale. La température de fonctionnement minimale est de 80 °C (176 °F).

## Recommandations pour le réchauffage du liquide de refroidissement

Il faut réchauffer un moteur qui a refroidi en dessous des températures de fonctionnement normales en raison d'une inactivité. Cette opération doit avoir lieu avant que le moteur soit utilisé à pleine puissance. Lors d'une utilisation à très basse température, le fonctionnement du moteur pendant de courts intervalles peut endommager la culbute du moteur. Ce dommage peut se produire lorsque le moteur est mis en marche puis arrêté à plusieurs reprises sans le laisser fonctionner suffisamment longtemps pour qu'il se réchauffe complètement.

Lorsque le moteur fonctionne en dessous des températures de fonctionnement normales, le carburant et l'huile ne sont pas complètement brûlés dans la chambre de combustion. Ce carburant et cette huile laissent des dépôts doux de calamine sur les tiges de soupape. En général, ces dépôts sont sans gravité car ils sont brûlés une fois que le moteur tourne à la température de fonctionnement normale.

Si le moteur est mis en marche puis arrêté à plusieurs reprises le laisser tourner suffisamment longtemps pour qu'il se réchauffe complètement, les dépôts de calamine s'épaississent. Cela entraîne les problèmes suivants:

- Les soupapes ne peuvent pas fonctionner librement.
- Les soupapes deviennent adhérentes.
- Les tiges de culbuteur peuvent se plier.
- Les composants du train de soupape risquent de subir d'autres dégâts.

Lors du démarrage, il est donc recommandé de laisser tourner le moteur jusqu'à ce que la température du liquide de refroidissement atteigne au minimum 80 °C (176 °F). Cette pratique réduit les dépôts de calamine au minimum et permet le libre fonctionnement des soupapes et de leurs éléments constituants.

Le moteur doit être complètement chauffé pour que les autres composants du moteur fonctionnent correctement. La durée de service du moteur est prolongée. La lubrification est améliorée. Les dépôts et les acides dans l'huile sont réduits. Cette condition permet de bénéficier d'une durée de service plus longue pour les roulements du moteur, les segments de pistons et d'autres composants. Il est toutefois recommandé de limiter à 10 minutes le fonctionnement au ralenti afin de limiter l'usure et la consommation de carburant.

## Thermostat et canalisations de chauffage isolées

i02766094

Le moteur est équipé d'un thermostat d'eau. Lorsque le liquide de refroidissement moteur est en dessous de la température de fonctionnement correcte, l'eau des chemises circule à travers le bloc-cylindres du moteur et dans la culasse du moteur. Le liquide de refroidissement retourne dans le bloc-cylindres par un conduit interne qui contourne la soupape du thermostat de liquide de refroidissement. Dans des conditions de fonctionnement par temps froid, ce circuit garantit la circulation du liquide de refroidissement autour du moteur. Le thermostat d'eau commence à s'ouvrir lorsque l'eau des chemises du moteur atteint la température de fonctionnement minimale. À mesure que la température du liquide de refroidissement des chemises monte au-dessus de la température de fonctionnement minimale, le thermostat s'ouvre davantage, ce qui laisse passer plus de liquide de refroidissement dans le radiateur pour dissiper l'excédent de chaleur.

L'ouverture progressive du thermostat d'eau agit sur la fermeture progressive du conduit de dérivation entre le bloc-cylindres et la culasse. Cela assure l'écoulement maximum du liquide de refroidissement vers le radiateur pour atteindre la dissipation maximale de la chaleur.

**Nota:** Ne pas limiter le débit de l'air. Cela peut en effet endommager le système. Perkins déconseille l'utilisation de tous les dispositifs inhibiteurs d'écoulement d'air tels que les volets de radiateur. Toute restriction du débit de l'air peut avoir plusieurs conséquences: des températures élevées à l'échappement, une perte de puissance, un usage excessif du ventilateur and une réduction des économies de carburant.

Le chauffage de la cabine est avantageux par temps très froid. L'alimentation du moteur et les canalisations de retour de la cabine doivent être isolées pour limiter les pertes de chaleur à l'extérieur.

## Recommandations de protection du reniflard de carter

Les gaz de ventilation du carter contiennent beaucoup de vapeur d'eau. Cette vapeur d'eau peut geler s'il fait froid, mais peut également boucher ou détériorer le système de ventilation du carter. Lorsque le moteur fonctionne à des températures inférieures à  $-15^{\circ}\text{C}$  ( $5^{\circ}\text{F}$ ), des mesures doivent être prises pour éviter que le circuit du reniflard ne gèle ou ne se bouche. Dans ce cas, il convient de monter des flexibles isolés et un ensemble chauffant.

Consulter le concessionnaire Perkins ou le distributeur Perkins pour connaître les composants de reniflard recommandés en présence de températures comprises entre  $-15^{\circ}\text{C}$  et  $-40^{\circ}\text{C}$  ( $5^{\circ}\text{F}$  et  $-72^{\circ}\text{F}$ ).

## Effets du froid sur le carburant

**Nota:** Utiliser uniquement des carburants de la qualité recommandée par Perkins. Voir le présent Guide d'utilisation et d'entretien, "Carburants conseillés".

Les composants suivants fournissent un moyen de réduire les problèmes par temps froid:

- Des bougies de préchauffage (selon équipement)
- Des réchauffeurs de liquide de refroidissement moteur, qui peuvent être une option du constructeur d'origine
- Des réchauffeurs de carburant, qui peuvent être une option du constructeur d'origine
- Une isolation des canalisations de carburant, qui peut être une option du constructeur d'origine

Le point de trouble est une température qui permet la formation de cristaux de paraffine dans le carburant. Ces cristaux peuvent colmater les filtres à carburant.

Le point d'écoulement est la température à laquelle le carburant diesel commence à s'épaissir. Le carburant diesel devient plus résistant à l'écoulement dans les canalisations de carburant, les filtres à carburant et les pompes à carburant.

Il faut être conscient de ces faits lors de l'achat du carburant. Tenir compte de la température ambiante moyenne de l'application du moteur. Un moteur peut ne pas fonctionner correctement lorsque l'on utilise un carburant prévu pour un climat autre que celui dans lequel il est appelé à travailler. Des variations de température peuvent engendrer des problèmes.

Avant de dépister pour un manque de puissance ou pour un rendement médiocre en hiver, vérifier la présence de paraffine dans le carburant.

On peut utiliser des carburants basse température lorsque le moteur fonctionne à des températures inférieures à  $0^{\circ}\text{C}$  ( $32^{\circ}\text{F}$ ). Ces carburants limitent la formation de paraffine dans le carburant à basse température.

Pour obtenir davantage de renseignements sur l'utilisation par temps froid, voir le Guide d'utilisation et d'entretien, "Utilisation par temps froid et Constituants du circuit de carburant et temps froid".

i02398839

## Constituants du circuit de carburant et temps froid

### Réservoirs de carburant

De la condensation peut se produire dans des réservoirs à carburant partiellement remplis. Refaire le plein après l'utilisation du moteur.

Les réservoirs de carburant doivent comporter un dispositif permettant de vidanger l'eau et les dépôts par le bas du réservoir.

Certains réservoirs de carburant comportent des tuyaux d'alimentation qui permettent à l'eau et aux dépôts de s'accumuler en dessous de l'extrémité du tuyau d'alimentation en carburant.

Certains réservoirs de carburant utilisent des tuyaux d'alimentation qui prélèvent le carburant directement du fond du réservoir. Si le moteur est équipé d'un tel système, un entretien régulier du filtre à carburant s'impose.

Vidanger l'eau et les dépôts de la cuve de stockage de carburant aux intervalles suivants: toutes les semaines, intervalles d'entretien and à chaque remplissage du réservoir de carburant. Cela empêchera l'eau et/ou les dépôts de passer de la cuve de stockage au réservoir de carburant du moteur.

### Filtres à carburant

Un filtre à carburant primaire est monté entre le réservoir de carburant et l'admission de carburant du moteur. Après avoir remplacé le filtre à carburant, toujours amorcer le circuit de carburant pour en évacuer les bulles d'air. Pour plus d'informations sur l'amorçage du circuit de carburant, voir le Guide d'utilisation et d'entretien au chapitre Entretien.

L'emplacement du filtre à carburant primaire est important lors de l'utilisation par temps froid. Le filtre à carburant primaire et la canalisation d'alimentation en carburant sont les constituants les plus touchés par les effets du froid.

### Réchauffeurs de carburant

**Nota:** Le constructeur d'origine peut équiper le moteur de réchauffeurs de carburant. Dans ce cas, la température du carburant ne doit pas dépasser 73 °C (163 °F) au niveau de la pompe d'alimentation.

Pour plus d'informations sur les réchauffeurs de carburant (selon équipement), voir la documentation du constructeur d'origine.

## Arrêt du moteur

i04796969

### Arrêt du moteur

i04190747

#### REMARQUE

Si l'on coupe le moteur juste après qu'il a fonctionné sous charge, il risque de surchauffer et d'entraîner une usure prématurée de ses organes.

Ne pas accélérer avant de couper le moteur.

En évitant d'arrêter brusquement un moteur chaud, on augmente la durée de service de l'arbre et des paliers de turbocompresseur.

**Nota:** Les divers véhicules sont équipés de systèmes de commande différents. S'assurer d'avoir bien compris les procédures d'arrêt. Se conformer aux instructions générales suivantes pour arrêter le moteur.

1. Retirer la charge du moteur. Ramener le régime moteur (tr/min) au régime de ralenti. Laisser le moteur tourner au ralenti pendant 5 minutes pour refroidir le moteur.
2. Après ce temps de refroidissement, arrêter le moteur conformément au système d'arrêt du moteur et placer le contacteur d'allumage sur la position ARRÊT. Au besoin, se référer aux instructions fournies par le constructeur d'origine.
3. Attendre 60 secondes avant de placer le coupe-batterie sur la position Arrêt. L'ECM du moteur nécessite une alimentation après avoir placé le contacteur sur la position Arrêt.

i01947780

## Arrêt d'urgence

#### REMARQUE

Les commandes d'arrêt de sécurité doivent être RÉSERVÉES aux URGENCES. NE PAS utiliser le bouton d'arrêt d'urgence pour l'arrêt normal.

Le constructeur d'origine a peut-être équipé ce moteur d'un bouton d'arrêt d'urgence. Pour obtenir davantage de renseignements sur le bouton d'arrêt d'urgence, voir la documentation du constructeur d'origine.

S'assurer que toutes les pièces du système externe qui supporte le fonctionnement du moteur présentent des conditions de sécurité suffisantes après l'arrêt du moteur.

## Après l'arrêt du moteur

**Nota:** Avant de contrôler l'huile moteur, laisser le moteur à l'arrêt pendant au moins 10 minutes pour que l'huile moteur revienne au carter d'huile moteur.



**Tout contact avec du carburant sous haute pression présente des risques de pénétration percutanée et de brûlure. Des projections de carburant sous haute pression peuvent déclencher un incendie. Le non respect des consignes de contrôle et d'entretien peut entraîner des blessures, voire la mort.**

- Une fois le moteur coupé, attendre 10 minutes avant toute intervention sur les canalisations de carburant afin que la pression s'évacue des canalisations de carburant haute pression. Au besoin, procéder à des réglages mineurs. Réparer toute fuite sur le circuit de carburant basse pression et sur le circuit de refroidissement, le circuit de graissage ou le circuit pneumatique. Remplacer toute canalisation de carburant haute pression qui fuit. Se référer au document Démontage et montage, "Canalisations d'injection - Pose".
- Contrôler le niveau d'huile dans le carter. Maintenir le niveau d'huile entre les repères "MIN" et "MAX" sur la jauge de niveau d'huile moteur.
- Si le moteur est équipé d'un compteur d'entretien, noter la valeur affichée. Procéder à l'entretien comme indiqué dans le Guide d'utilisation et d'entretien, "Calendrier d'entretien".
- Remplir le réservoir de carburant. Cela contribue à empêcher l'accumulation d'humidité dans le carburant. Ne pas remplir exagérément le réservoir de carburant.

#### REMARQUE

Utiliser uniquement des mélanges d'antigel/liquide de refroidissement recommandés dans la rubrique Contenances et recommandations qui est incluse dans ce Guide d'utilisation et d'entretien. Si l'on néglige d'effectuer ces opérations, le moteur peut être endommagé.

 **DANGER**

**Circuit sous pression: Le liquide de refroidissement chaud peut provoquer de graves brûlures. Avant de dévisser le bouchon de remplissage du circuit de refroidissement, couper le moteur et attendre que les pièces du circuit de refroidissement aient refroidi. Dévisser ensuite lentement le bouchon de remplissage du circuit de refroidissement pour détendre la pression.**

---

- Laisser refroidir le moteur. Contrôler le niveau de liquide de refroidissement.
- Vérifier que le liquide de refroidissement possède les propriétés antigel et anticorrosion appropriées. Au besoin, ajouter la solution appropriée d'eau et de liquide de refroidissement.
- Effectuer tout l'entretien périodique requis pour tout l'équipement mené. Cet entretien doit être effectué selon les instructions du constructeur d'origine.

## Entretien

i05405212

## Contenances

i04797096

## Contenances

### Circuit de graissage

La contenance du carter moteur comprend la contenance approximative du carter et celle des filtres à huile de série. Les circuits du filtre à huile auxiliaire exigent un supplément d'huile. Pour connaître la contenance du filtre à huile auxiliaire, se référer aux spécifications du constructeur d'origine. Pour plus d'informations sur les caractéristiques des lubrifiants, se référer au Guide d'utilisation et d'entretien, "chapitre Entretien".

Tableau  
5

Moteur Les contenances		
Compartiment ou circuit	Minimum	Maximum
Carter d'huile <sup>(1)</sup>	6 l (1,6 US gal)	8,5 l (2,2 US gal)

<sup>(1)</sup> Ces valeurs correspondent aux contenances approximatives du carter d'huile (en aluminium), ce qui comprend les filtres à huile standard montés d'usine. Les moteurs avec filtres à huile auxiliaires exigent davantage d'huile. Pour connaître la contenance du filtre à huile auxiliaire, se référer aux spécifications du constructeur d'origine. La forme du carter d'huile peut modifier sa capacité.

### Circuit de refroidissement

Se référer aux spécifications fournies par le constructeur d'origine pour la contenance du circuit externe. Ces informations sur la contenance sont nécessaires pour déterminer le volume de liquide de refroidissement/antigel requis par rapport à la contenance totale du circuit.

Tableau  
6

Moteur Les contenances	
Compartiment ou circuit	Litres
Moteur seulement	6 l (1,6 US gal)
Circuit externe selon constructeur d'origine <sup>(1)</sup>	

<sup>(1)</sup> Le circuit externe comprend un radiateur ou un vase d'expansion, avec les composants suivants: échangeur de chaleur and tuyauterie. Se référer aux spécifications du constructeur d'origine. Saisir la valeur de la contenance du circuit externe sur cette ligne.

## Liquides conseillés (Spécification du carburant)

- **Glossaire**
- ISO Organisation internationale de normalisation
- ASTM American Society for Testing and Materials
- HFRRÉquipement alternatif haute fréquence destiné aux essais de pouvoir lubrifiant des carburants diesel
- FAMEEsters méthyliques d'acide gras
- CFRGroupe de coordination de la recherche sur les carburants
- ULSD Carburant diesel à très basse teneur en soufre
- RMEEster méthylique à base de colza
- SMEEster méthylique à base de soja
- EPA Agence américaine de protection de l'environnement
- PPM Parties par million
- DPF Filtre à particules diesel

## Généralités

### REMARQUE

La société fait tout son possible pour fournir des informations précises et à jour. En utilisant le présent document, vous convenez que Perkins Engines Company Limited n'est pas responsable des erreurs ou des omissions.

### REMARQUE

Ces recommandations sont susceptibles d'être modifiées sans préavis. Pour les recommandations les plus récentes, contacter le distributeur Perkins local.

## Exigences relatives au carburant diesel

Perkins n'est pas en mesure d'évaluer et de surveiller en permanence toutes les spécifications de carburant diesel léger publiées par les gouvernements comme par les sociétés technologiques.

La spécification Perkins en matière de carburants diesel légers fournit une base fiable pour évaluer les performances attendues des carburants diesel légers dérivés de sources conventionnelles.

Pour des performances moteur satisfaisantes, il est impératif d'utiliser un carburant de bonne qualité. L'usage d'un carburant de bonne qualité donne les résultats suivants: longévité du moteur and niveaux d'émissions acceptables. Le carburant doit satisfaire aux exigences minimales indiquées dans le tableau 7.

#### REMARQUE

Les renvois constituent l'élément central du tableau des spécifications Perkins en matière de carburants diesel légers. Lire TOUS les renvois.

Tableau  
7

Spécifications Perkins en matière de carburants diesel légers <sup>(1)</sup>				
Propriété	UNITÉS	Exigences	TestASTM	TestISO
Composés aromatiques	%Volume	35 % maximum	D1319	ISO3837
Cendres	% du poids	0,01 % maximum	D482	ISO6245
Résidus de carbone sur dépôt de 10 %	% du poids	0,35 % maximum	D524	ISO4262
Indice de cétane <sup>(2)</sup>	-	40 minimum	D613/D6890	ISO5165
Point de trouble	°C	Le point de trouble ne doit pas dépasser la température ambiante minimale prévue.	D2500	ISO3015
Corrosion à la lame de cuivre	-	N° 3 maximum	D130	ISO2160
Masse volumique à 15 °C (59 °F) <sup>(3)</sup>	kg/m <sup>3</sup>	801 minimum et 876 maximum	Pas de méthode d'essai équivalente	ISO 3675ISO 12185
Distillation	°C	10 % à 282 °C (539,6 °F) maximum 90 % à 360 °C (680 °F) maximum	D86	ISO3405
Température d'inflammation spontanée	°C	Limite légale	D93	ISO2719
Stabilité thermique	-	Minimum de 80 % de pouvoir réflecteur après vieillissement pendant 180 minutes à 150 °C (302 °F)	D6468	Pas de méthode d'essai équivalente
Point d'écoulement	°C	6 °C (42,8 °F) minimum en dessous de la température ambiante	D97	ISO3016
Soufre <sup>(1)</sup>	%masse	0,0015	D5453/D26222	ISO 20846ISO 20884

(suite)

Contenances  
Liquides conseillés

(Tableau 7, suite)

Viscosité cinématique <sup>(4)</sup>	mm <sup>2</sup> /s (cSt)	Viscosité du carburant à l'admission dans la pompe d'injection. "1,4 minimum/ 4,5 maximum"	D445	ISO3405
Eau et dépôt	% du poids	0,1 % maximum	D1796	ISO3734
Eau	% du poids	0,1 % maximum	D1744	Pas de méthode d'essai équivalente
Dépôt	% du poids	0,05 % maximum	D473	ISO3735
Gommes et résines <sup>(5)</sup>	mg/100 ml	10 mg/100 ml maximum	D381	ISO6246
Diamètre d'usure corrigé en fonction du pouvoir lubrifiant à 60 °C (140 °F). <sup>(6)</sup>	mm	0,52 maximum	D6079	ISO12156-1

- (1) Cette spécification comprend les exigences en matière de carburants diesel à teneur en soufre ultra faible (ULSD). Le carburant ULSD a une teneur en soufre inférieure à 15 ppm (0,0015 %). Se référer aux méthodes d'essai des normes ASTM D5453, ASTM D2622 ou ISO 20846, ISO 20884.
- (2) Un carburant à indice de cétane supérieur est recommandé lors du fonctionnement à une altitude supérieure ou par temps froid.
- (3) "Dans les tableaux de normalisation, la densité API équivalente à la masse volumique minimum de 801 kg/m<sup>3</sup> (kilogrammes par mètre cube) est de 45; pour la masse volumique maximum de 876 kg/m<sup>3</sup>, elle est de 30".
- (4) Les valeurs de viscosité du carburant correspondent les valeurs à l'admission dans les pompes d'injection. Le carburant doit également respecter les exigences de viscosité minimum et être conforme aux exigences de viscosité maximum à 40 °C (104 °F) de la méthode d'essai ASTM D445 ou de la méthode d'essai ISO 3104. Si l'on utilise un carburant à faible viscosité, il faudra éventuellement le refroidir pour maintenir une viscosité de "1,4 cSt" ou plus au niveau de la pompe d'injection. Les carburants à haute viscosité peuvent nécessiter des réchauffeurs de carburant afin de ramener la viscosité à "1,4 cSt" à la pompe d'injection.
- (5) Suivre les conditions d'essai et les méthodes pour l'essence (moteur).
- (6) Les carburants à basse teneur en soufre posent souvent des problèmes de pouvoir lubrifiant. Pour déterminer le pouvoir lubrifiant du carburant, réaliser l'essai ISO 12156-1 ou ASTM D6079 sur un équipement alternatif haute fréquence (HFRR). Si le pouvoir lubrifiant d'un carburant n'est pas conforme aux exigences minimales, consulter le fournisseur du carburant. Ne pas traiter le carburant sans avoir d'abord consulté son fournisseur. Certains additifs sont incompatibles et risquent d'engendrer des problèmes dans le circuit de carburant.

Les moteurs que fabrique Perkins sont certifiés avec le carburant prescrit par l'EPA. Les moteurs que fabrique Perkins sont certifiés avec le carburant prescrit pour l'homologation européenne. Perkins ne fait homologuer ses moteurs diesel avec aucun autre carburant.

**Nota:** Il incombe au propriétaire et à l'utilisateur du moteur d'utiliser le carburant prescrit par l'EPA et d'autres organismes de réglementation appropriés.

#### REMARQUE

L'utilisation de carburants qui ne respectent pas les recommandations de Perkins peut avoir les conséquences suivantes: difficultés de démarrage, réduction de la durée de service du circuit de carburant, mauvaise combustion, dépôts dans l'injecteur, réduction significative de la durée de service du circuit de carburant, dépôts dans la chambre de combustion and réduction de la durée de service du moteur.

#### REMARQUE

Les Moteurs diesel 854 Perkins doivent fonctionner avec du carburant diesel à très faible teneur en soufre. Le taux de soufre de ce carburant doit être inférieur à 15 ppm. Ce carburant respecte les normes antipollution de l'Agence américaine pour la protection de l'environnement.

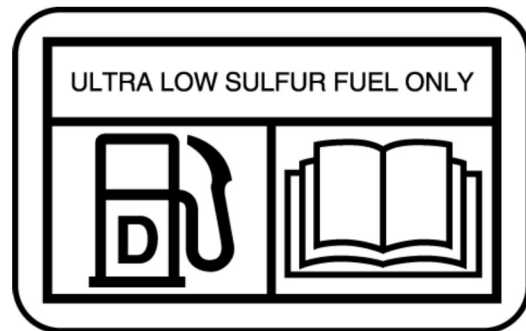


Illustration  
40

g02157153

L'illustration 40 représente l'étiquette apposée à côté du bouchon de remplissage du réservoir de carburant de l'application.

Les spécifications de carburant répertoriées dans le tableau 8 peuvent être utilisées pour les Moteurs 854.



Tableau  
 8

Spécifications de carburant acceptables pour les Moteurs 854 <sup>(1)</sup>	
Spécification du carburant	Commentaires
EN590	Carburant diesel pour automobile en Europe (DERV)
ASTM D975 CLASSE 1D S15	“Carburant diesel léger pour l'Amérique du nord avec un niveau de soufre inférieur à 15 ppm”
ASTM D975 GRADE 2D S15	“Carburant diesel moyen normal pour l'Amérique du nord avec un niveau de soufre inférieur à 15 ppm”
JIS K2204	“Carburant diesel japonais” Doit être conforme aux exigences répertoriées au chapitre “Propriétés lubrifiantes”.
BS 2869: 2010 CLASSE A2 ou équivalent UE	“Carburant diesel pour chantier UE. Acceptable à partir de 2011 DOIT avoir un taux de soufre inférieur à 10 ppm”

(1) Tous les carburants doivent respecter les spécifications du tableau des spécifications Perkins en matière de carburants diesel légers .

## Caractéristiques du carburant diesel

### Indice de cétane

Un carburant à indice de cétane élevé réduira le délai d'allumage. Un niveau de cétane améliore la qualité de l'allumage. Les indices de cétane des carburants sont établis en fonction de proportions de cétane et d'heptaméthylnonane pour le moteur standard CFR. Se référer à la norme ISO 5165 pour la description de la méthode d'essai.

Les utilisateurs s'attendent généralement qu'un carburant diesel actuel présente un indice de cétane supérieur à 45. Des carburants à indice de cétane de 40 sont néanmoins proposés dans certaines régions. Les États-Unis sont l'une des régions où l'on rencontre un faible indice de cétane. Un indice de cétane minimum de 40 est nécessaire dans des conditions de démarrage normales. Un indice de cétane élevé est recommandé pour toute utilisation à haute altitude ou par temps froid.

Un carburant à un indice de cétane faible peut entraîner des problèmes de démarrage à froid.

### Viscosité

La viscosité désigne la résistance au cisaillement ou à l'écoulement d'un liquide. La viscosité diminue lorsque la température augmente. Cette diminution respecte une progression logarithmique pour les carburants fossiles conventionnels. Lorsque l'on parle de viscosité, on fait généralement référence à la viscosité cinématique. Cette dernière est le quotient de la viscosité dynamique divisé par la masse volumique. On détermine le plus souvent la viscosité cinématique à l'aide de viscosimètres à écoulement par gravité à des températures standard. Se référer à la norme ISO 3104 pour la description de la méthode d'essai.

La viscosité du carburant est essentielle, car il sert à lubrifier les pièces du circuit de carburant. Le carburant doit présenter une viscosité suffisante pour lubrifier le circuit de carburant à très basse, mais aussi à très haute température. Un carburant présentant une viscosité cinématique inférieure à “1,4 cSt” à la pompe d'injection risque d'endommager cette dernière, provoquant par exemple une érosion ou un grippage excessifs. Une faible viscosité peut se traduire par des difficultés de redémarrage à chaud, des calages et une perte de performances. Une haute viscosité peut entraîner le grippage de la pompe.

Perkins recommande des viscosités cinématiques comprises entre 1,4 et 4,5 mm<sup>2</sup>/s à la pompe d'injection. Si l'on utilise un carburant à faible viscosité, il faudra éventuellement le refroidir pour maintenir une viscosité de 1,4 cSt ou plus au niveau de la pompe d'injection. Les carburants de haute viscosité peuvent nécessiter des réchauffeurs de carburant afin de ramener la viscosité de 4,5 cSt à la pompe d'injection.

### Masse volumique

La masse volumique est la masse du carburant par unité de volume à une température donnée. Ce paramètre influe directement sur les performances du moteur et sur les émissions. Cette influence est déterminée par le chauffage en fonction du volume de carburant injecté. Ce paramètre est exprimé en kg/m<sup>3</sup> à 15 °C (59 °F).

Perkins recommande une masse volumique de 841 kg/m<sup>3</sup> pour obtenir la puissance correcte. Les carburants plus légers sont autorisés, mais ils ne fourniront pas la puissance nominale.

## Soufre

Le niveau de soufre est régi par les normes antipollution. La réglementation régionale, nationale ou internationale peut exiger un carburant à teneur en soufre limité. La teneur en soufre du carburant et la qualité du carburant doivent satisfaire à l'ensemble des réglementations antipollution locales applicables.

Les Moteurs diesel 854 Perkins ont été conçus pour fonctionner uniquement avec du carburant diesel à très faible teneur en soufre. Si les méthodes de test ASTM D5453, ASTM D2622 ou ISO 20846 ISO 20884 sont utilisées, la teneur en soufre du carburant diesel à très faible teneur en soufre doit être inférieure à 15 ppm (mg/kg) ou à 0,0015 % de la masse.

---

### REMARQUE

L'utilisation de carburant diesel contenant plus de 15 ppm de soufre dans ces moteurs peut endommager (parfois irrémédiablement) les systèmes de contrôle antipollution ou réduire l'intervalle de service.

---

## Propriétés lubrifiantes

Le pouvoir lubrifiant est la capacité du carburant à empêcher l'usure de la pompe. Le pouvoir lubrifiant d'un liquide décrit son à réduire la friction entre des surfaces soumises à une charge. Cette aptitude réduit les dégâts occasionnés par cette friction. Les propriétés lubrifiantes du carburant sont importantes pour les circuits d'injection. Avant que la teneur en soufre maximum dans le carburant ne soit réglementée, on estimait généralement que le pouvoir lubrifiant du carburant était fonction de sa viscosité.

Le pouvoir lubrifiant est particulièrement important pour le carburant à faible teneur en soufre, mais aussi pour les carburants fossiles à faible teneur en composés aromatiques. Ces carburants visent à répondre à des normes antipollution très exigeantes.

Le diamètre d'usure avec ces carburants (mesure du pouvoir lubrifiant) ne doit pas dépasser 0,52 mm (0,0205 in). L'essai de pouvoir lubrifiant du carburant doit être réalisé sur un équipement alternatif haute fréquence (HFRR), fonctionnant à 60 °C (140 °F). Se référer à ISO 12156-1.

---

### REMARQUE

Le circuit de carburant a été qualifié avec des carburants de pouvoir lubrifiant tel que le diamètre d'usure ne dépasse pas 0,52 mm (0,0205 in), selon les essais ISO 12156-1. Les carburants affichant un diamètre d'usure supérieur à 0,52 mm (0,0205 in) provoquent une réduction de la durée de service et des défaillances prématurées du circuit de carburant.

---

Des additifs peuvent renforcer le pouvoir lubrifiant d'un carburant. Contacter le fournisseur de carburant lorsque des additifs sont requis. Le fournisseur de carburant peut recommander les additifs adéquats et le niveau approprié de traitement.

## Distillation

La distillation montre la proportion des différents hydrocarbures dans le carburant. Un taux élevé d'hydrocarbures légers peut avoir une incidence sur les caractéristiques de combustion.

## Recommandations relatives au biodiesel

Le carburant biodiesel est un ester mono-alkyle d'acides gras. Le biodiesel peut être fabriqué à partir de différentes matières premières. Le biodiesel le plus courant en Europe est l'ester méthylique à base de colza (REM). Ce biodiesel provient de l'huile de colza. L'ester méthylique à base de soja (SME) est le biodiesel le plus couramment utilisé aux États-Unis. Ce biodiesel provient de l'huile de soja. L'huile de soja ou l'huile de colza constituent les principales matières premières. Tous ces carburants sont appelés esters méthyliques d'acide gras (FAME).

Les huiles végétales pressées à l'état brut NE sont PAS autorisées comme carburant à quelque concentration que ce soit dans les moteurs à compression. Sans estérification, ces huiles se solidifient dans le carter et le réservoir de carburant. Ces carburants pourraient s'avérer incompatibles avec plusieurs des élastomères utilisés dans les moteurs qui sont construits de nos jours. Sous leur forme initiale, ces huiles ne sont pas adaptées à une utilisation en tant que carburant dans les moteurs à compression. D'autres biodiesels peuvent comprendre de la graisse animale, des huiles de cuisson usagées ou divers autres produits de départ. Pour être utilisés comme carburant, ces produits doivent être estérifiés.

Le carburant composé à 100 % de FAME est généralement appelé biodiesel B100 ou biodiesel pur.

Le biodiesel peut être mélangé avec du carburant diesel léger. Les mélanges peuvent être utilisés comme carburant. Les biodiesels les plus courants sont le B5, composé de 5 % de biodiesel et de 95 % de carburant diesel léger, et le B20, composé de 20 % de biodiesel et de 80 % carburant diesel léger.

**Nota:** Les pourcentages donnés sont exprimés en volume.

Aux États-Unis, la norme ASTM D975-09a définissant les caractéristiques du carburant diesel distillé prévoit l'intégration de 5 % de biodiesel au maximum (B5).

En Europe, la norme sur les caractéristiques du carburant diesel léger EN590: 2010 prévoit l'intégration de 7 % de biodiesel au maximum (B7).

**Nota:** Les moteurs fabriqués par Perkins sont homologués avec les carburants conseillés par l'Agence américaine de protection de l'environnement (EPA) et par l'organisme d'homologation européenne. Perkins ne fait homologuer ses moteurs avec aucun autre carburant. Il incombe à l'utilisateur du moteur d'utiliser le carburant approprié, recommandé par le constructeur et agréé par l'EPA ou les autres organismes de réglementation compétents.

## Exigences de la spécification

Le biodiesel pur doit respecter les toutes dernières normes EN14214 ou ASTM D6751 (aux États-Unis). Les mélanges de biodiesel ne peuvent pas dépasser 20 % de biodiesel (en volume) dans du carburant diesel minéral acceptable selon la version la plus récente des normes EN590 ou ASTM D975 S15.

Aux États-Unis, les mélanges de biodiesel de B6 à B20 doivent respecter les exigences répertoriées dans la dernière version de la spécification ASTM D7467 (B6 à B20) et doivent présenter une densité API de 30-45.

En Amérique du Nord, le biodiesel et les mélanges de biodiesel doivent être achetés auprès de producteurs agréés BQ-9000 ou de distributeurs certifiés BQ-9000.

Dans les autres régions du monde, l'utilisation de biodiesel accrédité et certifié, soit par le BQ-9000, soit par un organisme comparable, comme respectant des normes de qualité de biodiesel similaires est exigée.

## Exigences d'entretien du moteur

Les propriétés agressives des carburants biodiesel peuvent être à l'origine de débris dans le réservoir et les canalisations de carburant. Du fait de leurs propriétés, ces carburants nettoient le réservoir et les canalisations de carburant. Ce nettoyage du circuit de carburant peut obstruer de façon prématurée les filtres à carburant. Perkins recommande de remplacer les filtres à carburant au bout de 50 heures après la première utilisation d'un mélange de biodiesel B20.

Les glycérides présents dans le carburant biodiesel provoquent eux aussi un colmatage plus rapide des filtres à carburant. L'intervalle de service normal doit donc être ramené à 250 heures.

Lorsqu'un carburant biodiesel est utilisé, l'huile du carter et les dispositifs de post-traitement peuvent en subir l'influence. Ce phénomène tient à la composition chimique et aux propriétés du carburant biodiesel, par exemple sa masse volumique et sa volatilité, ainsi qu'aux polluants chimiques que peut contenir ce carburant, notamment l'alcali et les métaux alcalins (sodium, potassium, calcium et magnésium).

- La dilution du carburant dans l'huile du carter peut être plus importante lorsque du biodiesel ou des mélanges de biodiesel sont utilisés. La dilution plus forte du biodiesel ou des mélanges de biodiesel résulte de la volatilité généralement plus faible du biodiesel. Les stratégies de contrôle des émissions dans les cylindres appliquées dans bon nombre de conceptions de moteurs récentes peuvent entraîner une plus haute concentration de biodiesel dans le carter. L'effet à long terme de la concentration de biodiesel dans l'huile du carter est actuellement indéterminé.
- Perkins recommande une analyse de l'huile afin de vérifier la qualité de l'huile moteur, si du carburant biodiesel est utilisé. S'assurer que le niveau de biodiesel dans le carburant est relevé lors de la prise de l'échantillon d'huile.

## Problèmes liés aux performances

À cause de sa teneur énergétique inférieure à celle du carburant diesel standard, le biodiesel B20 provoque une baisse de puissance de l'ordre de 2 à 4 %. Au fil du temps, la puissance peut baisser davantage du fait de la présence de débris dans les injecteurs.

Le biodiesel et les mélanges de biodiesel augmentent la formation de dépôts dans le circuit de carburant, les plus importants d'entre eux se trouvant au niveau de l'injecteur. Ces dépôts peuvent entraîner une perte de puissance due à une injection de carburant réduite ou modifiée ou causer d'autres problèmes de fonctionnement.

**Nota:** Le produit de nettoyage pour circuit de carburant Perkins T400012 est un produit très efficace pour le nettoyage et la prévention de la formation de dépôts. L'additif pour carburant diesel Perkins permet de limiter les problèmes de dépôts, car il améliore la stabilité du biodiesel et des mélanges de biodiesel. Pour plus d'informations, se référer à la description du produit de nettoyage pour circuit de carburant diesel "Produit de nettoyage pour circuit de carburant diesel Perkins".

Le carburant biodiesel contient des polluants métalliques (sodium, potassium, calcium ou magnésium) qui forment des cendres lors de la combustion dans le moteur diesel. Les cendres peuvent avoir un impact sur la durée de service et les performances des dispositifs de post-traitement (dispositifs antipollution) et s'accumuler dans le filtre à particules diesel. L'accumulation des cendres peut obliger l'utilisateur à nettoyer plus fréquemment ces dernières ou entraîner une baisse des performances.

## Exigences générales

La résistance à l'oxydation du biodiesel est faible, ce qui peut entraîner des problèmes de stockage à long terme. Le carburant biodiesel doit être utilisé dans les 6 mois qui suivent sa fabrication. L'équipement ne doit pas être stocké pendant plus de 3 mois avec un mélange de biodiesel B20 dans le circuit de carburant.

En raison d'une résistance à l'oxydation réduite et d'autres problèmes potentiels, il est fortement recommandé d'interdire les mélanges de biodiesel B20 ou, si un certain risque est acceptable, de se limiter au biodiesel B5 dans les moteurs utilisés ponctuellement. Exemples d'applications devant limiter l'utilisation de biodiesel : générateurs de secours et certains véhicules d'urgence.

Avant toute période d'arrêt prolongée, il est fortement recommandé de rincer les circuits de carburant des moteurs utilisés de façon saisonnière, réservoirs compris, avec du carburant diesel classique. Il est ainsi recommandé de vidanger le circuit de carburant des moissonneuses-batteuses à la fin de la saison.

La croissance et la propagation des microbes peuvent provoquer de la corrosion dans le circuit de carburant et un colmatage prématuré du filtre à carburant. Consulter le fournisseur de carburant pour obtenir une aide à la sélection d'un additif anti-microbien adapté.

L'eau accélère la croissance et la propagation des microbes. Lorsque l'on compare le biodiesel aux carburants distillés, il est plus probable que l'eau soit présente naturellement dans le biodiesel. Il est donc essentiel de contrôler fréquemment et, si nécessaire, de vidanger le séparateur d'eau.

Des métaux tels que le bronze, le cuivre, le plomb, l'étain et le zinc accélèrent l'oxydation du carburant biodiesel. L'oxydation peut provoquer l'apparition de dépôts; ces matériaux doivent donc être proscrits dans les réservoirs et les canalisations de carburant.

## Conseils pour l'utilisation par temps froid

La norme européenne EN590 comporte des exigences suivant le climat et une gamme d'options. Les options peuvent être appliquées différemment dans chaque pays. Cinq classes sont données pour les climats arctiques et pour les hivers rigoureux. 0, 1, 2, 3 and 4.

Le carburant conforme à la norme EN590 CLASSE 4 peut être utilisé à des températures allant jusqu'à -44 °C (-47,2 °F). Se référer à la norme EN590 pour une appréciation détaillée des propriétés physiques du carburant.

Le carburant diesel ASTM D975 1-D utilisé aux États-Unis peut être utilisé à de très basses températures inférieures à -18 °C (-0,4 °F).

## Additifs pour carburant du commerce

Les additifs pour carburant diesel ne sont pas recommandés en règle générale, en raison du risque d'endommagement du circuit de carburant ou du moteur. Le fabricant ou le fournisseur du carburant ajoutera les additifs pour carburant diesel appropriés.

Perkins reconnaît que des additifs peuvent se révéler nécessaires dans certaines circonstances particulières. Contacter le fournisseur de carburant lorsque des additifs sont requis. Le fournisseur de carburant peut recommander l'additif pour carburant approprié et le bon niveau de traitement.

**Nota:** Pour des résultats optimaux, le fournisseur de carburant doit traiter le carburant lorsque des additifs sont requis. Le carburant traité doit respecter les exigences définies dans le tableau 7.

## Produit de nettoyage pour circuit de carburant diesel Perkins

Le produit de nettoyage pour circuit de carburant diesel Perkins T400012 est le seul produit de nettoyage recommandé par Perkins.

Si du biodiesel ou des mélanges de biodiesel sont utilisés, Perkins impose l'utilisation du produit de nettoyage Perkins. Ce produit permet de nettoyer les dépôts issus de l'utilisation du biodiesel, présents dans le circuit de carburant. Pour plus d'informations sur l'utilisation de biodiesel et de mélanges de biodiesel, se référer à "Recommandations relatives au biodiesel".

Le produit de nettoyage Perkins supprime les dépôts susceptibles de se former dans le circuit de carburant lorsque l'on utilise du biodiesel ou un mélange de biodiesel. Ces dépôts peuvent diminuer la puissance et les performances du moteur.

Une fois le produit de nettoyage ajouté au carburant, les dépôts présents dans le circuit disparaissent après 30 heures d'utilisation du moteur. Pour optimiser les résultats, continuer à utiliser le produit de nettoyage pendant 80 heures. Le produit de nettoyage pour circuit de carburant diesel Perkins peut être utilisé en continu; il n'a aucun effet défavorable sur la longévité du circuit de carburant ou du moteur.

Des instructions détaillées sur le taux d'utilisation du produit de nettoyage figurent sur le bidon.

**Nota:** Le produit de nettoyage Perkins est compatible avec les catalyseurs et les filtres à particules antipollution pour moteurs diesel de chantier EPA Tier 4 et existants. Le produit de nettoyage pour circuit de carburant Perkins contient moins de 15 ppm de soufre; il est compatible avec le carburant diesel à très faible teneur en soufre.

i05405208

## Liquides conseillés

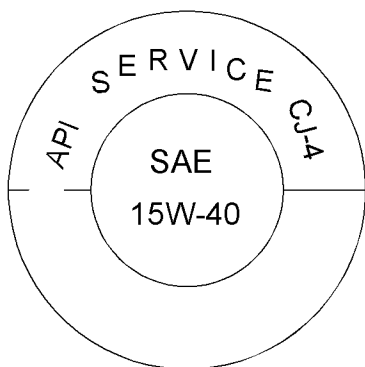
### Généralités sur les lubrifiants

En application des règlements gouvernementaux sur l'homologation des émissions d'échappement des moteurs, les recommandations concernant les lubrifiants doivent être respectées.

- API\_\_\_\_\_American Petroleum Institute (Institut américain du pétrole)
- SAE\_\_\_\_\_Society Of Automotive Engineers Inc. (Société des ingénieurs automobiles)
- ACEA\_\_\_\_\_Association des Constructeurs Européens Automobiles .
- ECF-3\_\_\_\_\_Liquide de carter moteur

### Licence

Le système de certification et de licence des huiles moteur de l'API et de l'ACEA est reconnu par Perkins . Pour des informations détaillées sur ce système, se référer à la version la plus récente de la publication API n° 1509. Les huiles moteur portant le symbole API bénéficient de la licence API.


 Illustration  
 41

g01987816

Symbole API type

### Terminologie

Certaines abréviations suivent la nomenclature de la norme SAE J754. Certaines classifications suivent les abréviations de la norme SAE J183 et certaines suivent les recommandations de l'EMA sur l'huile pour moteur diesel. Outre les définitions de Perkins , il existe d'autres définitions qui sont utiles pour l'achat de lubrifiants. On peut trouver les viscosités d'huiles recommandées dans la présente Publication, "Liquides conseillés/Huile moteur (chapitre Entretien)".

## Huile moteur

### Huiles du commerce

#### REMARQUE

**Perkins requiert que soit utilisée la spécification suivante pour l'huile moteur. Le fait de ne pas utiliser la spécification appropriée pour l'huile moteur peut réduire la durée de vie du moteur. Le fait de ne pas utiliser la spécification appropriée pour l'huile moteur peut également réduire la durée de vie du système de post-traitement.**

 Tableau  
 9

Classifications correspondant au Moteur industriel 854
Spécifications de l'huile
API CJ-4 ACEA E9 ECF-3

Les limites chimiques des catégories d'huile API CJ-4 et ACEA E9 sont les suivantes:

- 0,1 % maximum de cendres sulfatées
- 0,12 % maximum de phosphore
- 0,4 % maximum de soufre

Les limites chimiques visent à garantir la durée de service du système de post-traitement du moteur. L'utilisation d'une huile non répertoriée dans le tableau 9 peut nuire fortement aux performances du système de post-traitement du moteur.

La durée de service du système de post-traitement dépend de l'accumulation de cendres sur la surface du filtre. Les cendres constituent la partie inerte des particules. Le système a été conçu pour collecter ces particules. Il reste un très faible pourcentage de particules une fois les suies brûlées. Ces particules finissent par colmater le filtre, ce qui provoque une baisse de performances et une hausse de la consommation de carburant. Dans leur majorité, les cendres sont issues de l'huile moteur graduellement consommée pendant l'utilisation normale du moteur. Ces cendres traversent l'échappement. Pour que le produit fonctionne pendant toute sa durée de service prévue, il est essentiel d'utiliser une huile moteur appropriée. Les spécifications d'huile répertoriées dans le tableau 9 se caractérisent par un faible niveau de cendres.

**Intervalle d'entretien pour les moteurs utilisant du biodiesel** – L'utilisation de biodiesel peut avoir une incidence sur l'intervalle de vidange d'huile. Utiliser l'analyse S·O·S des huiles pour surveiller l'état de l'huile moteur. Utiliser l'analyse S·O·S des huiles également pour déterminer l'intervalle de vidange d'huile optimal.

**Nota: Ces huiles moteur, non approuvées par Perkins, ne doivent pas être utilisées: CC, CD, CD-2, CF-4, CG-4, CH-4 and CI-4.**

## Viscosités conseillées du lubrifiant pour les moteurs diesel à injection directe

La viscosité SAE appropriée de l'huile est déterminée par la température ambiante minimum au moment du démarrage d'un moteur froid et la température ambiante maximum pendant la marche du moteur.

Se référer à l'illustration 42 (températures minimales) pour déterminer la viscosité requise au démarrage d'un moteur froid.

Se référer à l'illustration 42 (températures maximales) pour choisir la viscosité d'huile adaptée au fonctionnement du moteur à la température ambiante la plus élevée prévue.

En règle générale, utiliser la viscosité la plus élevée qui convienne pour le démarrage aux températures indiquées.

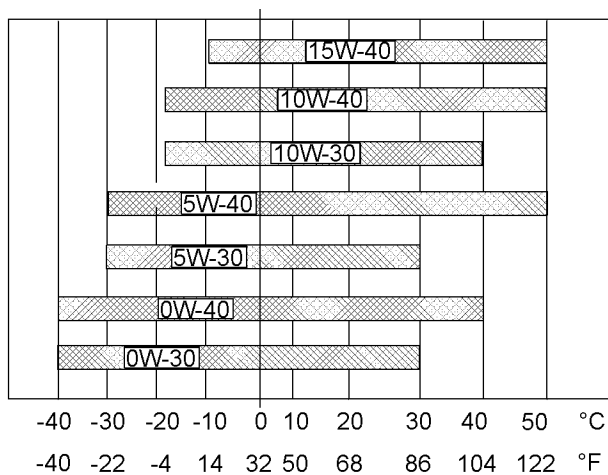


Illustration  
42

g03363756

### Viscosités conseillées

Un chauffage supplémentaire est conseillé pour démarrer les moteurs complètement refroidis lorsque la température ambiante est inférieure à la température minimale. Un chauffage supplémentaire peut être requis pour lancer les moteurs complètement refroidis dont la température est au-dessus du minimum indiqué, suivant la charge parasite et d'autres facteurs. Un moteur complètement refroidi est un moteur n'ayant pas tourné pendant un certain temps. Cet intervalle rend l'huile plus visqueuse en raison des températures ambiantes plus froides.

## Additifs du commerce

Perkins ne recommande pas l'emploi d'additifs du commerce dans l'huile. Il n'est pas nécessaire d'utiliser des additifs du commerce pour obtenir la durée de service maximum des moteurs ou leur rendement nominal. Les huiles entièrement formulées et finies sont composées d'huiles de base et de complexes d'additif du commerce. Ces ensembles d'additifs sont mélangés aux huiles de base à des pourcentages précis pour donner des huiles finies avec des caractéristiques de rendement conformes aux normes de l'industrie.

Il n'existe pas de tests industriels standard pour évaluer la performance ou la compatibilité des additifs du commerce dans une huile finie. Il est possible que les additifs ne soient pas compatibles avec le complexe d'additifs de l'huile finie, ce qui pourrait réduire les performances de cette dernière. Il est possible que l'additif ne se mélange pas avec l'huile finie. Cela peut produire de la boue dans le carter moteur. Perkins déconseille l'utilisation d'additifs du commerce dans les huiles finies.

Pour obtenir le meilleur rendement d'un moteur Perkins, respecter les directives suivantes:

- Se référer à la section "Viscosités conseillées" appropriée. Se référer à l'illustration 42 pour connaître la viscosité conseillée d'un moteur.
- Effectuer l'entretien du moteur à l'intervalle spécifié. Utiliser de l'huile neuve et monter un filtre à huile neuf.
- Effectuer l'entretien aux intervalles spécifiés dans le Guide d'utilisation et d'entretien, "Calendrier d'entretien".

## Analyse des huiles

Certains moteurs peuvent être équipés d'un robinet de prélèvement d'huile. Si une analyse des huiles est requise, on utilise le robinet de prélèvement pour recueillir des échantillons d'huile moteur. L'analyse des huiles vient en complément du programme d'entretien préventif.

L'analyse des huiles est un outil de diagnostic permettant de déterminer les performances de l'huile et les taux d'usure des composants. Il est possible d'identifier et de mesurer la pollution grâce à une analyse de l'huile. L'analyse des huiles comprend les essais suivants:

- L'analyse du taux d'usure surveille l'usure des métaux du moteur. La quantité et le type de métaux d'usure présents dans l'huile sont analysés. Il est aussi important de vérifier si le taux de métaux d'usure est en augmentation que d'identifier la quantité de métaux d'usure présents dans l'huile.
- Des essais sont conduits pour détecter la contamination de l'huile par de l'eau, du glycol ou du carburant.
- L'analyse de l'état de l'huile permet de déterminer la perte des propriétés lubrifiantes de l'huile. Une analyse infrarouge est utilisée pour comparer les propriétés de l'huile neuve avec celles de l'échantillon d'huile usagée. Cette analyse permet aux techniciens de mesurer la détérioration de l'huile en cours d'utilisation. Elle leur permet également de s'assurer que l'huile fournit les performances spécifiées pendant tout l'intervalle de vidange d'huile.

i04797084

## Liquides conseillés

### Généralités sur le liquide de refroidissement

#### REMARQUE

Ne jamais ajouter de liquide de refroidissement dans un moteur qui a chauffé. Le moteur risque d'être endommagé. Laisser le moteur refroidir au préalable.

#### REMARQUE

Si le moteur doit être remis, ou expédié dans une région où les températures sont inférieures au point de gel, le circuit de refroidissement doit soit être protégé en fonction de la température extérieure la plus basse, soit être vidangé complètement, pour éviter les dommages.

#### REMARQUE

Pour assurer une protection adéquate contre le gel et l'ébullition, contrôler fréquemment la densité du liquide de refroidissement.

Nettoyer le circuit de refroidissement pour les raisons suivantes:

- Contamination du circuit de refroidissement
- Surchauffe du moteur
- Écumage du liquide de refroidissement

#### REMARQUE

Il doit toujours y avoir un régulateur de température d'eau (thermostat) dans le circuit de refroidissement. Les thermostats contribuent à maintenir le liquide de refroidissement du moteur à la température voulue. En l'absence de thermostat, des problèmes de circuit de refroidissement peuvent survenir.

De nombreuses défaillances de moteur sont liées au circuit de refroidissement. Les problèmes suivants sont liés à des défaillances du circuit de refroidissement: surchauffe, fuite de la pompe à eau and radiateurs ou échangeurs thermiques bouchés.

Ces défaillances peuvent être évitées grâce à un entretien adéquat du circuit de refroidissement. L'entretien du circuit de refroidissement est aussi important que l'entretien du circuit de carburant et du circuit de graissage. La qualité du liquide de refroidissement est aussi importante que la qualité du carburant et de l'huile de graissage.

Le liquide de refroidissement se compose normalement de trois éléments: eau, additifs and glycol.

#### Eau

L'eau est utilisée dans le circuit de refroidissement pour assurer l'échange thermique.

**Il est recommandé d'utiliser de l'eau distillée ou déionisée dans les circuits de refroidissement.**

NE PAS utiliser les types d'eau suivants dans les circuits de refroidissement: eau dure, eau adoucie traitée avec du sel and eau de mer.

À défaut d'eau distillée ou déionisée, utiliser de l'eau conforme aux exigences minimales indiquées dans le tableau 10 .

Tableau  
10

Eau admise	
Propriété	Limite maximale
Chlorure (Cl)	40 mg/l
Sulfate (SO <sub>4</sub> )	100 mg/l
Dureté totale	170 mg/l
Quantité totale de solides	340 mg/l
Acidité	pH entre 5,5 et 9,0

Pour une analyse de l'eau, consulter l'une des sources suivante:

- Compagnie locale des eaux
- Conseiller agricole
- Laboratoire indépendant

## Additifs

Les additifs contribuent à protéger les surfaces métalliques du circuit de refroidissement. Un manque d'additif dans le liquide de refroidissement ou une quantité insuffisante d'additif entraîne les conséquences suivantes:

- Corrosion
- Formation de dépôts minéraux
- Rouille
- Calcaire
- Écumage du liquide de refroidissement

De nombreux additifs perdent de leur efficacité à la longue. Ces additifs doivent être remplacés régulièrement.

Les additifs doivent être ajoutés à la concentration appropriée. Une concentration excessive d'additifs peut provoquer la précipitation des inhibiteurs de la solution. Les dépôts peuvent entraîner les problèmes suivants:

- Formation de gel
- Réduction de l'échange thermique
- Fuite du joint de la pompe à eau
- Colmatage des radiateurs, des refroidisseurs et des petits conduits

## Glycol

La présence de glycol dans le liquide de refroidissement protège contre les problèmes suivants:

- Ébullition
- Gel
- Cavitation de la pompe à eau

Pour atteindre des performances optimales, Perkins recommande une solution à 1:1 d'eau/glycol.

**Nota:** Utiliser une solution qui offre une protection contre les températures ambiantes les plus basses.

**Nota:** Le glycol pur à 100 % gèle à une température de  $-13\text{ °C}$  ( $8,6\text{ °F}$ ).

La plupart des antigels classiques utilisent de l'éthylène-glycol. Du propylène glycol peut également être utilisé. Dans la solution à 1:1 d'eau et de glycol, l'éthylène et le propylène glycol ont des propriétés similaires en ce qui concerne la protection contre le gel et l'ébullition. Se référer aux tableaux 11 et 12.

Tableau  
11

Éthylène glycol	
Concentration	Protection contre le gel
50 %	$-36\text{ °C}$ ( $-33\text{ °F}$ )
60 %	$-51\text{ °C}$ ( $-60\text{ °F}$ )

### REMARQUE

Ne pas utiliser le propylène-glycol dans des concentrations supérieures à 50 % de glycol en raison des capacités de transfert thermique réduites du propylène-glycol. Lorsqu'une meilleure protection contre l'ébullition ou le gel est requise, utiliser de l'éthylène-glycol.

Tableau  
12

Propylène glycol	
Concentration	Protection contre le gel
50 %	$-29\text{ °C}$ ( $-20\text{ °F}$ )

Pour contrôler la concentration de glycol dans le liquide de refroidissement, mesurer la densité du liquide de refroidissement.

## Liquides de refroidissement conseillés

- ELC\_\_\_\_\_Liquide de refroidissement longue durée
- SCA\_\_\_\_\_Additif pour liquide de refroidissement
- ASTM\_\_\_\_\_American Society for Testing and Materials

Les deux types de liquides de refroidissement suivants peuvent être utilisés dans les moteurs diesel Perkins :

**Recommandé** – Liquide de refroidissement longue durée Perkins

**Acceptable** – Un antigel à usage intensif du commerce conforme à la spécification ASTM D6210

### REMARQUE

**Les Moteurs industriels 854 doivent fonctionner avec une solution à 1:1 d'eau et de glycol. Cette concentration permet au système de réduction NOx de fonctionner correctement dans les environnements où les températures sont élevées.**



---

**REMARQUE**

Ne pas utiliser un liquide de refroidissement/antigel commercial qui serait conforme uniquement à la spécification ASTM D3306. Ce type de liquide de refroidissement/antigel est réservé aux applications automobiles légères.

---

Perkins recommande une solution à 1:1 d'eau et de glycol. Cette solution de glycol et d'eau offre les performances optimales d'un antigel à usage industriel. Pour une protection supplémentaire contre le gel, la solution peut passer à un rapport de 1:2 d'eau et de glycol.

Un mélange d'inhibiteur SCA et d'eau est acceptable mais ne donne pas le même niveau de protection contre la corrosion, l'ébullition et le gel que l'ELC. Perkins recommande une concentration de 6 à 8 % d'additif dans ces circuits. L'emploi d'eau distillée ou déionisée est préconisée. Une eau ayant les propriétés recommandées peut être utilisée.

Tableau  
13

Durée de service du liquide de refroidissement	
Type de liquide de refroidissement	Durée de service <sup>(1)</sup>
Liquide de refroidissement longue durée Perkins	6000 heures-service ou trois ans
Antigel à usage intensif du commerce conforme à la norme ASTM D6210	3000 heures-service ou deux ans
Eau et inhibiteur SCA du commerce	3000 heures-service ou un an

(1) Utiliser le premier intervalle qui se présente. Le circuit de refroidissement doit également être rincé à ce moment.

## Liquide de refroidissement longue durée

Perkins fournit le liquide de refroidissement longue durée (ELC) devant être utilisé dans les applications suivantes:

- Moteurs à gaz lourds à allumage par bougies
- Moteurs diesel extra-robustes
- Applications automobiles

Le complexe d'additifs anticorrosion du liquide de refroidissement longue durée diffère de celui des autres liquides de refroidissement. Le liquide de refroidissement longue durée est un liquide de refroidissement à base d'éthylène glycol. Toutefois, le liquide de refroidissement longue durée contient des inhibiteurs de corrosion et des agents antimousse ayant une faible teneur en nitrites. Le liquide de refroidissement longue durée Perkins contient la proportion correcte de ces additifs afin d'assurer une protection supérieure contre la corrosion de tous les métaux des circuits de refroidissement des moteurs.

Le liquide de refroidissement longue durée est disponible en solution de refroidissement prémélangée avec de l'eau distillée. Le liquide de refroidissement longue durée est un mélange à 1:1. Le liquide de refroidissement longue durée prémélangé protège contre le gel jusqu'à -36 °C (-33 °F). Le liquide de refroidissement longue durée prémélangé est recommandé pour le remplissage initial du circuit de refroidissement. Le liquide de refroidissement longue durée prémélangé est également recommandé pour faire l'appoint du circuit de refroidissement.

Des récipients de plusieurs formats sont disponibles. Consulter le distributeur Perkins pour connaître les numéros de pièce.

## Entretien du circuit de refroidissement avec du liquide de refroidissement longue durée

### Appoints corrects pour le liquide de refroidissement longue durée

---

**REMARQUE**

Utiliser uniquement des produits Perkins pour les liquides de refroidissement prémélangés ou concentrés.

Si l'on mélange le liquide de refroidissement longue durée à d'autres produits, on abrègera la durée de service du liquide de refroidissement. Faute d'observer ces recommandations, on risque de compromettre la durée de service des pièces du circuit de refroidissement, à moins que l'on ne prenne des mesures correctives appropriées.

---

Pour assurer l'équilibre correct entre antigel et additifs, veiller à maintenir la concentration voulue de liquide de refroidissement longue durée. En diminuant la proportion d'antigel, on abaisse la proportion d'additif. Cela réduit la capacité du liquide de refroidissement à protéger le circuit contre le piquage, la cavitation, l'érosion et la formation de dépôts.

---

**REMARQUE**

Ne pas utiliser de liquide de refroidissement classique pour faire l'appoint dans un circuit qui est rempli de liquide de refroidissement longue durée.

Ne pas utiliser d'additif standard (SCA).

Lorsque l'on utilise du liquide de refroidissement longue durée Perkins, ne pas avoir recours à des additifs ou des filtres SCA standard.

---

## Nettoyage du circuit de refroidissement avec du liquide de refroidissement longue durée

**Nota:** Si le circuit de refroidissement utilise déjà le liquide de refroidissement longue durée, aucun produit de nettoyage n'est requis à l'intervalle spécifié de renouvellement du liquide de refroidissement. Des produits de nettoyage ne sont exigés que si le circuit a été contaminé par l'adjonction d'un autre type de liquide de refroidissement ou par des dommages infligés au circuit de refroidissement.

L'eau propre est le seul produit de nettoyage à utiliser lors de la vidange d'ELC du circuit de refroidissement.

Avant de remplir le circuit de refroidissement, la commande de chauffage (selon équipement) doit être réglée sur la position CHAUD. Consulter le constructeur d'origine pour régler la commande de chauffage. Après avoir vidangé le circuit de refroidissement et l'avoir à nouveau rempli, faire tourner le moteur jusqu'à ce que le niveau de liquide de refroidissement atteigne la température normale de fonctionnement et jusqu'à ce qu'il se stabilise. Au besoin, faire l'appoint de solution de refroidissement jusqu'au niveau approprié.

## Remplacement par du liquide de refroidissement longue durée Perkins

Pour passer de l'antigel à usage intensif au liquide de refroidissement longue durée Perkins, effectuer les opérations suivantes:

---

### REMARQUE

Veiller à ne pas laisser les liquides se répandre pendant le contrôle, l'entretien, les essais, les réglages et les réparations du moteur. Prévoir un récipient adéquat pour recueillir les liquides avant d'ouvrir un compartiment ou de démonter une composant contenant des liquides.

Évacuer tous les liquides vidangés conformément à la réglementation locale.

---

1. Laisser le liquide de refroidissement s'écouler dans un récipient adéquat.
2. Évacuer le liquide de refroidissement conformément aux réglementations locales.
3. Rincer le circuit à l'eau propre pour éliminer tous les débris.
4. Utiliser un produit de nettoyage adapté au circuit. Suivre les instructions figurant sur l'étiquette.

5. Vidanger le produit de nettoyage dans un récipient adéquat. Rincer le circuit de refroidissement à l'eau propre.
6. Remplir le circuit de refroidissement d'eau propre et faire tourner le moteur jusqu'à ce que sa température se situe entre 49 °C et 66 °C (120 °F et 150 °F).

---

### REMARQUE

Un rinçage incorrect ou incomplet du circuit de refroidissement peut endommager les pièces en cuivre ou d'un autre métal.

Pour éviter d'endommager le circuit de refroidissement, s'assurer de rincer complètement le circuit de refroidissement à l'eau claire. Rincer le circuit jusqu'à disparition totale du produit de nettoyage.

---

7. Vidanger le circuit de refroidissement dans un récipient adéquat et rincer le circuit de refroidissement avec de l'eau propre.

**Nota:** Il faut rincer soigneusement le produit de nettoyage pour circuit de refroidissement. Si du produit de nettoyage demeure dans le circuit, il contamine le liquide de refroidissement. Le produit de nettoyage peut aussi corroder le circuit de refroidissement.

8. Répéter les étapes 6 et 7 jusqu'à ce que le circuit soit complètement propre.
9. Remplir le circuit de refroidissement avec du liquide de refroidissement longue durée prémélangé Perkins.

## Contamination du circuit de refroidissement avec du liquide de refroidissement longue durée

---

### REMARQUE

Le mélange de liquide de refroidissement longue durée avec d'autres produits limite son efficacité et sa durée de service. Utiliser uniquement des produits Perkins pour les liquides de refroidissement prémélangés ou concentrés. L'inobservation de ces recommandations peut entraîner une réduction de la durée de service des composants du circuit de refroidissement.

---

Un circuit contenant du liquide de refroidissement longue durée peut tolérer une contamination à un maximum de 10 % d'antigel classique à usage intensif ou d'additif. Si la contamination dépasse 10 % de la contenance totale du circuit, effectuer l'UNE des opérations suivantes:

- Vidanger le circuit de refroidissement dans un récipient adéquat. Évacuer le liquide de refroidissement conformément aux réglementations locales. Rincer le circuit avec de l'eau propre. Remplir le circuit avec du liquide de refroidissement longue durée Perkins .
- Vidanger une partie du circuit de refroidissement dans un récipient adéquat conformément aux réglementations locales. Remplir ensuite le circuit de refroidissement avec du liquide de refroidissement longue durée prémélangé. Cette procédure réduit le taux de contamination à moins de 10 %.
- Entretenir le circuit comme un circuit avec liquide de refroidissement classique à usage intensif. Traiter le circuit avec un additif. Vidanger le liquide de refroidissement à l'intervalle de vidange conseillé pour le liquide de refroidissement classique à usage intensif.

### Antigel à usage intensif du commerce et additif

#### REMARQUE

Il ne faut pas utiliser un liquide de refroidissement commercial à usage intensif qui contient des amines comme protection contre la corrosion.

#### REMARQUE

Ne jamais utiliser un moteur dont le circuit de refroidissement n'est pas équipé de thermostats. Les thermostats contribuent à maintenir le liquide de refroidissement à la température de fonctionnement correcte. En l'absence de thermostats, des problèmes pourraient survenir dans le circuit de refroidissement.

Contrôler l'antigel (concentration de glycol) pour assurer une protection adéquate contre l'ébullition ou le gel. Perkins recommande l'utilisation d'un réfractomètre pour contrôler la concentration de glycol. Ne pas utiliser d'hydromètre.

La concentration d'additif doit être contrôlée toutes les 500 heures-service dans les circuits de refroidissement des moteurs Perkins .

L'adjonction d'additif est basée sur les résultats du contrôle. Il peut être nécessaire d'utiliser de l'additif liquide à l'intervalle de 500 heures.

### Adjonction d'additif au remplissage initial de liquide de refroidissement à usage intensif

Utiliser l'équation du tableau 14 pour déterminer la quantité d'additif requise lors du remplissage initial du circuit de refroidissement.

Tableau  
14

Équation pour déterminer la quantité d'additif à ajouter lors du remplissage initial avec du liquide de refroidissement à usage intensif
$V \times 0,045 = X$
V représente la contenance totale du circuit de refroidissement.
X représente la quantité d'additif à ajouter.

Le tableau 15 montre l'utilisation de l'équation du tableau 14 .

Tableau  
15

Exemple de l'équation pour déterminer la quantité d'additif à ajouter lors du remplissage initial avec du liquide de refroidissement à usage intensif		
Contenance totale du circuit de refroidissement (V)	Facteur de multiplication	Quantité d'additif à ajouter (X)
15 l (4 US gal)	× 0,045	0,7 l (24 oz)

### Adjonction d'additif dans le liquide de refroidissement à usage intensif pour l'entretien

Tous les types d'antigel à usage intensif EXIGENT des appoints périodiques d'additif.

Contrôler régulièrement la concentration d'additif de l'antigel. Pour connaître l'intervalle, se référer au Guide d'utilisation et d'entretien, "Calendrier d'entretien" (chapitre Entretien). Additif pour circuit de refroidissement - Contrôle/appoint.

L'adjonction d'additif est basée sur les résultats du contrôle. La taille du circuit de refroidissement détermine la quantité d'additif nécessaire.

Utiliser l'équation du tableau 16 pour déterminer la quantité d'additif requise, au besoin:

Tableau  
16

Équation pour déterminer la quantité d'additif à ajouter au liquide de refroidissement à usage intensif pour l'entretien
$V \times 0,014 = X$
V représente la contenance totale du circuit de refroidissement.
X représente la quantité d'additif à ajouter.

Le tableau 17 montre l'utilisation de l'équation du tableau 16 .

Tableau  
17

Exemple de l'équation pour déterminer la quantité d'additif à ajouter au liquide de refroidissement à usage intensif pour l'entretien		
Contenance totale du circuit de refroidissement (V)	Facteur de multiplication	Quantité d'additif à ajouter (X)
15 l (4 US gal)	× 0,014	0,2 l (7 oz)

### Nettoyage du circuit avec de l'antigel à usage intensif

- Nettoyer le circuit de refroidissement après la vidange du liquide de refroidissement utilisé ou avant son remplissage avec du liquide de refroidissement neuf.
- Nettoyer le circuit de refroidissement lorsque le liquide de refroidissement est contaminé ou qu'il écume.

## Recommandations d'entretien

i04190757

### Détente de la pression du circuit

#### Circuit de refroidissement



**Circuit sous pression: le liquide de refroidissement chaud peut provoquer de graves brûlures. Avant de retirer le bouchon, couper le moteur et attendre que le radiateur ait refroidi. Dévisser ensuite lentement le bouchon pour détendre la pression.**

Le moteur peut démarrer automatiquement. Avant tout entretien ou réparation, s'assurer que l'alimentation est isolée.

Pour détendre la pression du circuit de liquide de refroidissement, couper le moteur. Laisser refroidir le bouchon de pression du circuit de refroidissement. Retirer lentement le bouchon de pression du circuit de refroidissement pour détendre la pression.

#### Circuit de carburant

Pour détendre la pression du circuit de carburant, couper le moteur.

#### Canalisations de carburant haute pression



**Tout contact avec du carburant sous haute pression présente des risques de pénétration percutanée et de brûlure. Des projections de carburant sous haute pression peuvent déclencher un incendie. Le non respect des consignes de contrôle et d'entretien peut entraîner des blessures, voire la mort.**

Les canalisations de carburant haute pression correspondent aux canalisations de carburant situées entre la pompe à carburant haute pression et le collecteur de carburant haute pression et aux canalisations de carburant situées entre le collecteur de carburant et la culasse. Ces canalisations de carburant diffèrent des canalisations de carburant des autres circuits de carburant.

Cela s'explique par les différences suivantes:

- Les canalisations de carburant haute pression sont constamment sous haute pression.
- Les pressions internes des canalisations de carburant haute pression sont supérieures à celles des autres types de circuit de carburant.

Avant tout entretien ou réparation sur les canalisations de carburant moteur, effectuer les tâches suivantes:

1. Arrêter le moteur.
2. Attendre 10 minutes.

Ne pas desserrer les canalisations de carburant haute pression pour purger l'air du circuit de carburant.

#### Huile moteur

Pour détendre la pression du circuit de graissage, couper le moteur.

i05405201

### Soudage sur moteurs avec commandes électroniques

#### REMARQUE

La résistance de la structure cadre peut diminuer. Aussi, certains constructeurs déconseillent l'utilisation de soudage sur la structure du châssis ou sur la rampe. Consulter le constructeur d'origine de l'équipement ou le concessionnaire Perkins sur l'opportunité d'utiliser le soudage sur la structure du châssis ou sur la rampe.

Les méthodes de soudage appropriées doivent être utilisées pour éviter d'endommager l'ECM, les capteurs et les pièces connexes du moteur. Autant que possible, retirer la pièce du module avant de la souder. S'il n'est pas possible de déposer la pièce, utiliser la méthode suivante pour effectuer des soudures sur un module équipé d'un moteur électronique. La méthode suivante est considérée comme la plus sûre pour souder une pièce. Cette méthode doit garantir un risque minimum d'endommagement des composants électroniques.

#### REMARQUE

Pour la mise à la masse du poste de soudage, ne pas utiliser des composants électriques comme l'ECM ou les capteurs. Une mise à la masse inadéquate peut endommager les coussinets de la transmission, les composants hydrauliques, électriques et autres.

Attacher le câble de masse du poste de soudage sur le composant à souder. Prévoir la mise à la masse aussi près que possible de la zone de soudage. Cela diminuera les risques de dégâts.

**Nota:** Effectuer le soudage dans les zones où il n'y a pas de risque d'explosion.

1. Couper le moteur. Tourner l'alimentation commutée sur la position ARRÊT.
2. S'assurer que l'alimentation en carburant du moteur est FERMÉE.
3. Débrancher le câble négatif de la batterie. Si un coupe-batterie est monté, le placer sur la position ouverte.
4. Débrancher tout composant électronique connecté aux faisceaux de câblage. Inclure les composants suivants:
  - Composants électroniques de l'équipement mené
  - ECM
  - Sensors (Capteurs)
  - Soupapes à commande électronique
  - Relais
  - Module d'ID de post-traitement

#### REMARQUE

Ne pas utiliser les composants électriques (ECM ou capteurs de l'ECM) ou les points de masse des composants électriques pour la mise à la masse du poste de soudage.

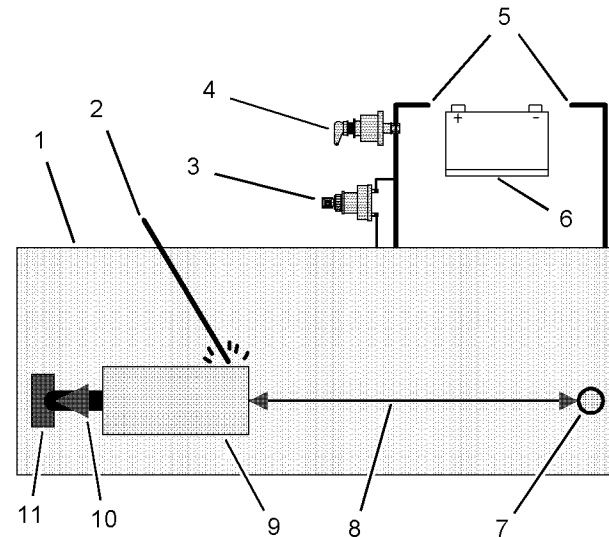


Illustration  
43

g01075639

Utiliser l'exemple ci-dessus. Le courant qui circule entre le poste de soudure et sa prise de masse ne provoque pas de dégâts au niveau des pièces connexes.

- (1) Moteur
- (2) Électrode de soudage
- (3) Contacteur sur la position ARRÊT
- (4) Coupe-batterie sur la position ouverte
- (5) Câbles de batterie débranchés
- (6) Batterie
- (7) Composant électrique/électronique
- (8) Distance maximale entre le composant devant être soudé et tout composant électrique/électronique
- (9) Le composant à souder
- (10) Trajet du courant de la machine à souder
- (11) Pince de masse de la machine à souder

5. Brancher directement le câble de masse de soudage sur la pièce à souder. Placer le câble de masse aussi près que possible de la soudure afin de réduire le risque de dommages provoqués par le courant de soudage aux composants suivants. Roulements, composants hydrauliques, composants électrique et tresses de masse.

**Nota:** Le courant du poste de soudure risque d'endommager gravement la pièce si des composants électriques/électroniques sont utilisés comme masse pour le poste de soudure ou se trouvent entre la masse du poste de soudure et la soudure.

6. Protéger les faisceaux de fils électriques des éclaboussures et des débris de soudure.
7. Utiliser des méthodes de soudage standard pour souder les matériaux.

i04473486

## Application intensive

On parle de service intensif lorsqu'un moteur est exploité au-delà des normes courantes publiées pour ce moteur. Les normes Perkins couvrent les paramètres suivants du moteur:

- Performances telles que plage de puissance, plage de régimes et consommation de carburant
- Qualité du carburant
- Altitude de travail
- Calendrier d'entretien
- Choix de l'huile et entretien apporté au circuit de graissage
- Choix du liquide de refroidissement et entretien apporté au circuit de refroidissement
- Milieu d'utilisation
- Pose
- Température du liquide dans le moteur

Se référer aux normes applicables au moteur ou consulter le concessionnaire Perkins ou le distributeur Perkins pour déterminer si le moteur est exploité conformément aux paramètres définis.

Une utilisation intensive peut accélérer l'usure des composants. Les moteurs utilisés dans des conditions de service intensif devront éventuellement être entretenus plus fréquemment afin de bénéficier d'une fiabilité et d'une longévité maximales.

En raison des applications individuelles, il n'est pas possible d'identifier tous les facteurs qui peuvent contribuer à un service intensif. Consulter le concessionnaire Perkins ou le distributeur Perkins pour connaître l'entretien requis par le moteur.

Des facteurs tels que le milieu d'utilisation ainsi que des méthodes d'utilisation et d'entretien inappropriées peuvent contribuer à créer des conditions de service intensif.

## Milieu d'utilisation

**Températures ambiantes** – Le moteur peut être exposé à de longues périodes de fonctionnement dans un milieu froid ou chaud. Les composants des soupapes risquent d'être endommagés par des

dépôts de carbone si le moteur est mis en marche et arrêté fréquemment sous des températures froides. Une température élevée de l'air d'admission réduit les performances du moteur.

**Qualité de l'air** – Le moteur peut être exposé à de longues périodes de fonctionnement dans un milieu sale ou poussiéreux, à moins que l'équipement soit régulièrement nettoyé. De la boue, de la poussière et de la saleté peuvent recouvrir les composants. L'entretien peut s'avérer difficile. Les dépôts peuvent contenir des produits chimiques corrosifs.

**Accumulation** – Les composés, les éléments, les produits chimiques corrosifs et le sel peuvent endommager certains composants.

**Altitude** – Des problèmes peuvent survenir lorsque le moteur est exploité à des altitudes supérieures aux réglages qui sont prévus pour l'application. Il faut procéder aux modifications nécessaires.

## Méthodes d'utilisation incorrectes

- Longues périodes de fonctionnement au ralenti
- Fréquents arrêts à chaud
- Exploitation sous charges excessives
- Exploitation à des régimes excessifs
- Application autre que celle qui est prévue pour le moteur

## Méthodes d'entretien incorrectes

- Intervalles d'entretien trop espacés
- Non-utilisation des carburants, lubrifiants et liquides de refroidissement/antigel recommandés

i05405215

## Calendrier d'entretien

### Si nécessaire

“Batterie - Remplacement” .....	91
“Batterie ou câble de batterie - Débranchement” .....	92
“Moteur - Nettoyage” .....	100
“Élément du filtre à air du moteur (élément simple) - Contrôle/Nettoyage/Remplacement” .....	100
“Huile moteur - Prélèvement d'un échantillon” .....	104
“Circuit de carburant - Amorçage” .....	109

### Tous les jours

“Niveau de liquide de refroidissement - Contrôle” .....	96
“Équipement mené - Contrôle” .....	100
“Filtre à air - Contrôle de l'indicateur de colmatage” .....	101
“Préfiltre à air du moteur - Contrôle/Nettoyage” .....	101
“Niveau d'huile moteur - Contrôle” .....	103
“Filtre à carburant primaire/séparateur d'eau -Vidange” .....	111
“Vérifications extérieures” .....	118

### Toutes les semaines

“Flexibles et colliers - Contrôle/remplacement” .....	114
---	-----

### Toutes les 50 heures-service ou toutes les semaines

“Réservoir de carburant - Vidange” .....	114
--	-----

### Toutes les 50 heures-service ou tous les mois

“Réservoir de carburant - Vidange” .....	114
--	-----

### Toutes les 500 heures-service

“Jeu du ventilateur - Contrôle” .....	108
---------------------------------------	-----

### Toutes les 500 heures-service ou tous les ans

“Niveau d'électrolyte de batterie - Contrôle” .....	91
“Additif pour circuit de refroidissement - Contrôle/appoint” .....	98

“Élément du filtre à air du moteur (élément simple) - Contrôle/Nettoyage/Remplacement” .....	100
--	-----

“Huile moteur et filtre - Vidange/remplacement” .....	104
---	-----

“Élément de filtre à carburant primaire (séparateur d'eau) - Remplacement” .....	109
--	-----

“Filtre à carburant secondaire - Remplacement” .....	112
--	-----

“Radiateur - Nettoyage” .....	116
-------------------------------	-----

### Toutes les 1000 heures-service

“Pompe à eau - Contrôle” .....	120
--------------------------------	-----

### Toutes les 1500 heures-service

“Élément de reniflard du carter moteur -Remplacement” .....	102
---	-----

### Toutes les 2000 heures-service

“Faisceau de refroidisseur d'admission - Contrôle” .....	89
--	----

“Ancrages du moteur - Contrôle” .....	103
---------------------------------------	-----

“Démarreur - Contrôle” .....	117
------------------------------	-----

“Turbocompresseur - Contrôle” .....	117
-------------------------------------	-----

### Toutes les 3000 heures-service

“Alternateur - Contrôle” .....	89
--------------------------------	----

“Courroies d'alternateur et de ventilateur -Remplacement” .....	89
---	----

“Filtre à particules diesel - Nettoyage” .....	99
--	----

“Capteur d'oxygène - Remplacement” .....	116
--	-----

“Radiateur - Nettoyage/remplacement du bouchon” .....	117
---	-----

### Toutes les 3000 heures-service ou tous les 2 ans

“Liquide de refroidissement (à usage intensif du commerce) - Remplacement” .....	92
--	----

### Toutes les 4000 heures-service

“Faisceau de refroidisseur d'admission - Nettoyage/essai” .....	89
---	----

### Toutes les 6000 heures-service ou tous les 3 ans

“Prolongateur pour liquide de refroidissement (longue durée) - Ajout” .....	96
---	----



## Toutes les 12 000 heures-service ou tous les 6 ans

“Liquide de refroidissement (longue durée) - Changement” .....94

## Représentation

“Jeu du ventilateur - Contrôle” ..... 108

i01846304

## Faisceau de refroidisseur d'admission - Nettoyage/essai (Refroidisseur d'admission air-air)

Le refroidisseur d'admission air-air est monté par le constructeur d'origine dans de nombreuses applications. Pour des renseignements sur le refroidisseur d'admission, se référer aux spécifications du constructeur d'origine.

i02398865

## Faisceau de refroidisseur d'admission - Contrôle

**Nota:** Régler la fréquence des nettoyages en fonction de l'environnement de travail.

Rechercher les éléments suivants au niveau du refroidisseur d'admission: ailettes endommagées, corrosion, saleté, graisse, insectes, feuilles, huile et autres débris. Au besoin, nettoyer le refroidisseur d'admission.

Pour les refroidisseurs d'admission air-air, suivre les mêmes méthodes que celles utilisées pour nettoyer les radiateurs.



L'emploi d'air comprimé n'est pas sans danger.

Il y a risque de blessures si l'on ne prend pas les précautions appropriées. Lors de l'emploi d'air comprimé, porter un masque serre-tête et des vêtements de protection.

Pour les nettoyages, la pression maximum de l'air ne doit pas dépasser 205 kPa (30 psi).

Après le nettoyage, faire démarrer le moteur et accélérer jusqu'au régime maxi à vide. Cela contribuera à retirer les débris et à faire sécher le faisceau. Couper le moteur. Contrôler la propreté du faisceau en plaçant une lampe derrière ce dernier. Répéter le nettoyage au besoin.

Vérifier l'état des ailettes. On peut ouvrir les ailettes pliées à l'aide d'un “peigne”.

**Nota:** Si l'on remplace ou répare des pièces du circuit du refroidisseur d'admission, il est fortement recommandé d'effectuer un essai de fuite.

Contrôler l'état des éléments suivants: soudures, supports de montage, canalisations d'air, connexions, colliers and joints. Au besoin, effectuer des réparations.

i02398886

## Alternateur - Contrôle

Perkins recommande un contrôle périodique de l'alternateur. Rechercher les connexions desserrées et s'assurer que la charge de la batterie est correcte. Contrôler l'ampèremètre (selon équipement) pendant le fonctionnement du moteur pour vérifier le bon rendement de la batterie et/ou le bon rendement du circuit électrique. Procéder aux réparations nécessaires.

Contrôler le bon fonctionnement de l'alternateur et du chargeur de batterie. Si les batteries sont correctement chargées, l'ampèremètre doit marquer près de zéro. Toutes les batteries doivent être conservées chargées. Les batteries doivent être conservées au chaud, parce que la température a une incidence sur la puissance de démarrage. Si la batterie est trop froide, elle ne permettra pas de lancer le moteur. Lorsque le moteur n'est pas utilisé pendant de longues périodes ou qu'il n'est utilisé que pour de brefs laps de temps, les batteries pourraient ne pas se charger complètement. Une batterie faiblement chargée gèlera plus facilement qu'une batterie complètement chargée.

i04796962

## Courroies d'alternateur et de ventilateur - Remplacement

1. Déposer la protection recouvrant l'alternateur. Se référer au constructeur d'origine pour connaître la procédure correcte.

Recommandations d'entretien  
Courroies d'alternateur et de ventilateur - Remplacement

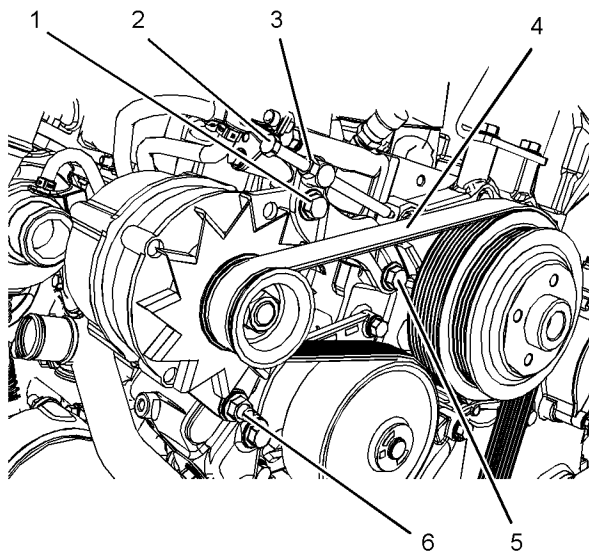


Illustration 44 g02729648

2. Desserrer le boulon (5) puis l'écrou et le boulon 6. Desserrer également l'écrou et le boulon (1).
3. Desserrer l'écrou (3) et tourner la vis (2) en sens inverse d'horloge. Tourner la vis (2) pour obtenir un jeu afin de déposer la courroie (4).
4. Déposer la courroie (4) et contrôler visuellement toutes les poulies actionnées par la courroie. S'assurer que toutes les poulies sont propres et en bon état. S'assurer que les poulies tournent librement. Remplacer tout composant endommagé.

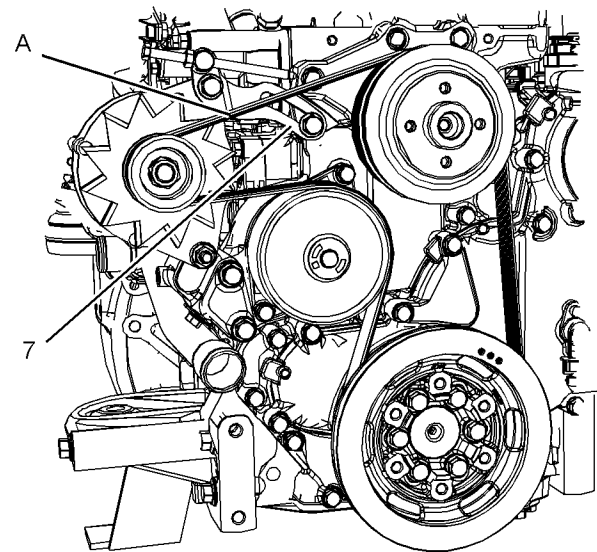


Illustration 45 g02603591

(A) Configuration de courroie

5. Monter la courroie neuve, se référer à la configuration de courroie (A). Contrôler visuellement si la courroie est alignée correctement.
6. Tourner la vis (2) en sens d'horloge pour tendre la courroie. S'assurer que le dispositif de réglage de la biellette (7) est en position d'extension maximale, se référer à l'illustration 45 .
7. Serrer le boulon (5), l'écrou et le boulon (6) puis l'écrou et le boulon (1). Serrer ces écrous et boulons à 50 N·m (37 lb ft).
8. Tourner le boulon (2) en sens inverse d'horloge de deux tours complets puis serrer l'écrou (3) à 30 N·m (22 lb ft).
9. Monter la protection, se référer au constructeur d'origine pour toute information supplémentaire.

i04190744

## Batterie - Remplacement

### DANGER

Les batteries dégagent des gaz combustibles qui peuvent exploser. Une étincelle peut enflammer les gaz combustibles. Ceci peut causer des blessures personnelles graves ou la mort.

Assurer une aération appropriée pour les batteries qui se trouvent dans un endroit fermé. Suivre les méthodes appropriées pour aider à empêcher que des arcs électriques et/ou des étincelles n'atteignent les batteries. Ne pas fumer lors de l'entretien des batteries.

### DANGER

Les câbles de batterie ou les batteries ne doivent pas être retirés avec le couvercle de batterie en place. Le couvercle de batterie doit être retiré avant toute tentative d'entretien.

La dépose des câbles de batterie ou des batteries avec le couvercle en place peut provoquer une explosion de la batterie entraînant des blessures.

1. Basculer le contacteur du moteur en position ARRÊT. Couper toutes les charges électriques.
2. Mettre tous les chargeurs de batteries hors service. Débrancher tous les chargeurs de batteries.
3. S'assurer que le coupe-batterie est en position ARRÊT.
4. Débrancher le câble NÉGATIF “-” de la borne NÉGATIVE “-” de la batterie.
5. Débrancher le câble POSITIF “+” de la borne POSITIVE “+” de la batterie.

**Nota:** Toujours recycler les batteries. Ne jamais mettre une batterie usagée au rebut. Remettre les batteries usagées à un centre de recyclage approprié.

6. Retirer la batterie usagée.

7. Monter la batterie neuve.

**Nota:** Avant de brancher les câbles, s'assurer que le coupe-batterie est en position ARRÊT.

8. Brancher le câble POSITIF “+” à la borne POSITIVE “+” de la batterie.

9. Brancher le câble NÉGATIF “-” à la borne NÉGATIVE “-” de la batterie.

10. Tourner le coupe-batterie sur la position MARCHE.

i02766095

## Niveau d'électrolyte de batterie - Contrôle

Lorsque le moteur reste inutilisé pendant de longues périodes ou s'il n'est utilisé que sur de courtes périodes, les batteries risquent de ne pas se recharger complètement. Veiller à ce que les batteries soient correctement chargées afin de les protéger contre le gel. Si les batteries sont correctement chargées, l'ampèremètre doit marquer très près du zéro lorsque le moteur est en marche.

### DANGER

Toutes les batteries acide-plomb contiennent de l'acide sulfurique qui peut brûler la peau et les vêtements. Toujours porter un masque serre-tête et des vêtements de protection lorsqu'on travaille sur des batteries ou à proximité.

1. Retirer les bouchons de remplissage. Maintenir le niveau d'électrolyte sur le repère “plein” (FULL) de la batterie.

S'il faut ajouter de l'eau, utiliser de l'eau distillée. À défaut d'eau distillée, utiliser de l'eau propre faiblement minéralisée. Ne pas utiliser d'eau adoucie artificiellement.

2. Vérifier l'électrolyte à l'aide d'un contrôleur de batterie approprié.

3. Monter les bouchons.

4. Les batteries doivent rester propres.

Nettoyer le boîtier de batterie avec l'une des solutions de nettoyage suivantes:

- Un mélange de 0,1 kg (0,2 lb) de bicarbonate de soude et d'1 l (1 US qt) d'eau propre.
- Utiliser un mélange d'hydroxyde d'ammonium.

Rincer soigneusement le boîtier de batterie à l'eau propre.

i02398164

i05405209

## Batterie ou câble de batterie - Débranchement



**Les câbles de batterie ou les batteries ne doivent pas être retirés avec le couvercle de batterie en place. Le couvercle de batterie doit être retiré avant toute tentative d'entretien.**

**La dépose des câbles de batterie ou des batteries avec le couvercle en place peut provoquer une explosion de la batterie entraînant des blessures.**

1. Tourner le contacteur de démarrage sur ARRÊT.  
Tourner le contacteur d'allumage (selon équipement) sur ARRÊT, retirer la clé de contact et couper toutes les charges électriques.
2. Débrancher la borne négative de la batterie.  
S'assurer que le câble ne peut pas entrer en contact avec la borne. En présence de quatre batteries de 12 V, débrancher deux connexions négatives.
3. Retirer la connexion positive.
4. Nettoyer toutes les connexions débranchées et les bornes de batterie.
5. Utiliser du papier de verre de grain fin pour nettoyer les bornes et les colliers de câble.  
Nettoyer les éléments jusqu'à ce que leur surface brille. NE PAS éliminer une quantité excessive de matériau. Cela pourrait entraîner un mauvais ajustement des colliers. Enduire les colliers et les bornes de silicone approprié ou de vaseline.
6. Attacher les câbles avec du ruban pour éviter un démarrage accidentel.
7. Effectuer les réparations nécessaires.
8. Pour rebrancher la batterie, brancher la connexion positive avant la connexion négative.

## Liquide de refroidissement (à usage intensif du commerce) - Remplacement

### REMARQUE

Veiller à ne pas laisser les liquides se répandre pendant le contrôle, l'entretien, les essais, les réglages et les réparations du produit. Prévoir un récipient adéquat pour recueillir les liquides avant d'ouvrir un compartiment ou de démonter une composant contenant des liquides.

Évacuer tous les liquides vidangés conformément à la réglementation locale.

### REMARQUE

Garder toutes les pièces propres.

Les contaminants peuvent causer une usure rapide et réduire la durée de service des pièces.

Nettoyer et rincer le circuit de refroidissement avant l'intervalle d'entretien recommandé dans les cas suivants:

- Surchauffe fréquente du moteur.
- Écume du liquide de refroidissement.
- Présence d'huile dans le circuit de refroidissement et contamination du liquide de refroidissement.
- Présence de carburant dans le circuit de refroidissement et contamination du liquide de refroidissement.

**Nota:** Pour le nettoyage du circuit de refroidissement, de l'eau propre uniquement est requise.

### REMARQUE

En cas d'entretien ou de réparation sur le circuit de refroidissement du moteur, la machine doit être sur un terrain plat. Cette procédure permet de contrôler avec précision le niveau de liquide de refroidissement. Cette procédure permet également d'éviter tout risque de formation de poche d'air dans le circuit de refroidissement.

## Vidange

**⚠ DANGER**

**Circuit sous pression: Le liquide de refroidissement chaud peut provoquer de graves brûlures. Avant de dévisser le bouchon de remplissage du circuit de refroidissement, couper le moteur et attendre que les pièces du circuit de refroidissement aient refroidi. Dévisser ensuite lentement le bouchon de remplissage du circuit de refroidissement pour détendre la pression.**

1. Couper le moteur et le laisser refroidir. Desserrer lentement le bouchon de remplissage du circuit de refroidissement pour détendre la pression. Retirer le bouchon de remplissage du circuit de refroidissement.

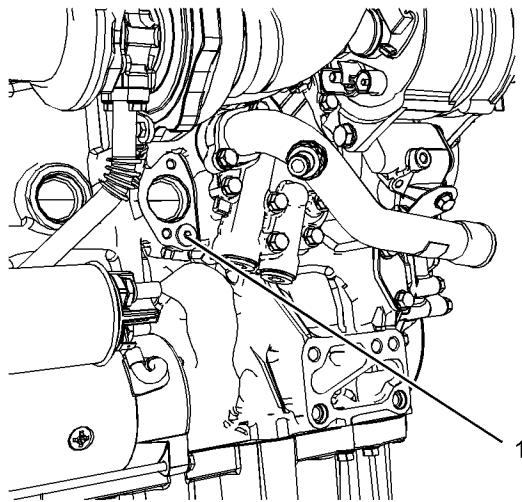


Illustration  
46

g02513896

### Exemple type

2. Déposer le bouchon de vidange (1) du moteur. De même, ouvrir le robinet de vidange ou déposer le bouchon de vidange du radiateur.

Laisser le liquide de refroidissement s'écouler.

### REMARQUE

Mettre au rebut ou recycler le liquide de refroidissement usagé. Diverses méthodes sont proposées pour recycler le liquide de refroidissement usagé et le réutiliser dans les circuits de refroidissement du moteur. La méthode par distillation complète est la seule méthode autorisée par Perkins pour recycler le liquide de refroidissement.

Pour plus d'informations sur l'évacuation et le recyclage du liquide de refroidissement usagé, consulter le concessionnaire Perkins ou le distributeur Perkins .

## Rinçage

1. Rincer le circuit de refroidissement à l'eau propre pour évacuer tous les débris.
2. Monter le bouchon de vidange sur le moteur. Fermer le robinet de vidange ou monter le bouchon de vidange sur le radiateur.

### REMARQUE

Lors du remplissage du circuit de refroidissement, ne pas mettre plus de 5 l (1,3 US gal) par minute, afin d'éviter tout risque de poche d'air.

La présence de poches d'air peut en effet endommager le moteur.

3. Remplir le circuit de refroidissement avec de l'eau propre. Monter le bouchon de remplissage du circuit de refroidissement.
4. Mettre le moteur en marche et le laisser tourner au ralenti jusqu'à ce que la température se situe entre 49 et 66 °C (120 et 150 °F).
5. Couper le moteur et le laisser refroidir. Desserrer lentement le bouchon de remplissage du circuit de refroidissement pour détendre la pression. Retirer le bouchon de remplissage du circuit de refroidissement. Déposer le bouchon de vidange 1 du moteur. Ouvrir le robinet de vidange ou retirer le bouchon de vidange du radiateur. Laisser l'eau s'écouler. Rincer le circuit de refroidissement à l'eau propre.

## Remplissage

1. Monter le bouchon de vidange sur le moteur. Fermer le robinet de vidange ou monter le bouchon de vidange sur le radiateur.

### REMARQUE

Lors du remplissage du circuit de refroidissement, ne pas mettre plus de 5 l (1,3 US gal) par minute, afin d'éviter tout risque de poche d'air.

La présence de poches d'air peut en effet endommager le moteur.

2. Remplir le circuit de refroidissement avec du liquide de refroidissement commercial à usage intensif. Ajouter l'additif pour liquide de refroidissement dans le liquide. Pour connaître la quantité correcte, se référer au Guide d'utilisation et d'entretien, "Liquides conseillés" (chapitre Entretien). Ne pas monter le bouchon de remplissage du circuit de refroidissement.
3. Mettre le moteur en marche et le laisser tourner au ralenti. Augmenter le régime moteur jusqu'au régime maxi à vide. Mettre le moteur en marche pour ouvrir le thermostat du moteur. Cette procédure permet de purger l'air susceptible de se trouver dans le système. Réduire le régime moteur jusqu'au régime de ralenti. Couper le moteur.
4. Maintenir le niveau de liquide de refroidissement au niveau maximum adapté à son application.

6. Faire démarrer le moteur. Vérifier sur le circuit de refroidissement et l'absence de fuites et l'obtention d'une température de fonctionnement correcte.

i05405207

## Liquide de refroidissement (longue durée) - Changement

### REMARQUE

Veiller à ne pas laisser les liquides se répandre pendant le contrôle, l'entretien, les essais, les réglages et les réparations du produit. Prévoir un récipient adéquat pour recueillir les liquides avant d'ouvrir un compartiment ou de démonter une composant contenant des liquides.

Évacuer tous les liquides vidangés conformément à la réglementation locale.

### REMARQUE

Garder toutes les pièces propres.

Les contaminants peuvent causer une usure rapide et réduire la durée de service des pièces.

Nettoyer et rincer le circuit de refroidissement avant l'intervalle d'entretien recommandé dans les cas suivants:

- Surchauffe fréquente du moteur.
- Écume du liquide de refroidissement.
- Présence d'huile dans le circuit de refroidissement et contamination du liquide de refroidissement.
- Présence de carburant dans le circuit de refroidissement et contamination du liquide de refroidissement.

**Nota:** Pour le nettoyage du circuit de refroidissement, seule de l'eau propre est requise lorsque le liquide de refroidissement longue durée est vidangé et renouvelé.

**Nota:** Une fois que le circuit de refroidissement est vidangé, contrôler la pompe à eau et le thermostat. Ce contrôle peut permettre de remplacer la pompe à eau, le thermostat et les flexibles, au besoin.

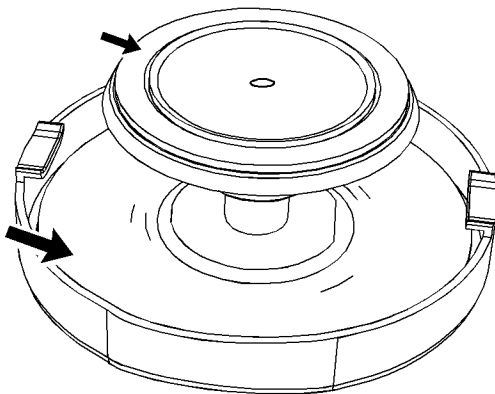


Illustration  
47

g02590196

### Bouchon de remplissage

5. Nettoyer le bouchon de remplissage du circuit de refroidissement et contrôler le joint statique. Si le joint statique est endommagé, mettre le bouchon de remplissage usagé au rebut et monter un bouchon neuf. Si le joint statique n'est pas endommagé, effectuer un test de pression du bouchon de remplissage au moyen d'une pompe de pressurisation adaptée. La pression correcte est gravée sur la face du bouchon de remplissage. Si le bouchon de remplissage ne maintient pas une pression correcte, le remplacer par un bouchon neuf.

**REMARQUE**

En cas d'entretien ou de réparation sur le circuit de refroidissement du moteur, la machine doit être sur un terrain plat. Un terrain plat permet de vérifier avec précision le niveau de liquide de refroidissement, mais aussi de ne pas introduire de poche d'air dans le circuit de refroidissement.

**Vidange**

**Circuit sous pression: Le liquide de refroidissement chaud peut provoquer de graves brûlures. Avant de dévisser le bouchon de remplissage du circuit de refroidissement, couper le moteur et attendre que les pièces du circuit de refroidissement aient refroidi. Dévisser ensuite lentement le bouchon de remplissage du circuit de refroidissement pour détendre la pression.**

1. Couper le moteur et le laisser refroidir. Desserrer lentement le bouchon de remplissage du circuit de refroidissement pour détendre la pression. Retirer le bouchon de remplissage du circuit de refroidissement.

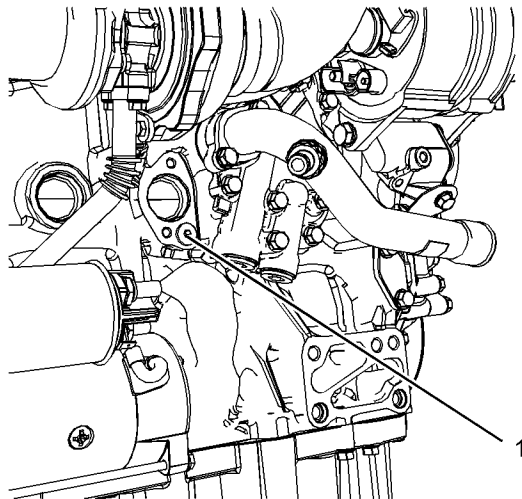


Illustration  
48

g02513896

**Exemple type**

2. Déposer le bouchon de vidange (1) du moteur. De même, ouvrir le robinet de vidange ou déposer le bouchon de vidange du radiateur.

Laisser le liquide de refroidissement s'écouler.

**REMARQUE**

Mettre au rebut ou recycler le liquide de refroidissement usagé. Diverses méthodes sont proposées pour recycler le liquide de refroidissement usagé et le réutiliser dans les circuits de refroidissement du moteur. La méthode par distillation complète est la seule méthode autorisée par Perkins pour recycler le liquide de refroidissement.

Pour plus d'informations sur l'évacuation et le recyclage du liquide de refroidissement usagé, consulter le concessionnaire Perkins ou le distributeur Perkins .

**Rinçage**

1. Rincer le circuit de refroidissement à l'eau propre pour évacuer tous les débris.
2. Monter le bouchon de vidange sur le moteur. Fermer le robinet de vidange ou monter le bouchon de vidange sur le radiateur.

**REMARQUE**

Lors du remplissage du circuit de refroidissement, ne pas mettre plus de 5 l (1,3 US gal) par minute, afin d'éviter tout risque de poche d'air.

La présence de poches d'air peut en effet endommager le moteur.

3. Remplir le circuit de refroidissement avec de l'eau propre. Monter le bouchon de remplissage du circuit de refroidissement.
4. Mettre le moteur en marche et le laisser tourner au ralenti jusqu'à ce que la température se situe entre 49 et 66 °C (120 et 150 °F).
5. Couper le moteur et le laisser refroidir. Desserrer lentement le bouchon de remplissage du circuit de refroidissement pour détendre la pression. Retirer le bouchon de remplissage du circuit de refroidissement. Déposer le bouchon de vidange 1 du moteur. Ouvrir le robinet de vidange ou retirer le bouchon de vidange du radiateur. Laisser l'eau s'écouler. Rincer le circuit de refroidissement à l'eau propre.

**Remplissage**

1. Monter le bouchon de vidange sur le moteur. Fermer le robinet de vidange ou monter le bouchon de vidange sur le radiateur.

**REMARQUE**

Lors du remplissage du circuit de refroidissement, ne pas mettre plus de 5 l (1,3 US gal) par minute, afin d'éviter tout risque de poche d'air.

La présence de poches d'air peut en effet endommager le moteur.

2. Remplir le circuit de refroidissement de liquide de refroidissement longue durée (ELC). Pour plus d'informations sur les spécifications du circuit de refroidissement, se référer au Guide d'utilisation et d'entretien, "Liquides conseillés" (chapitre Entretien). Ne pas monter le bouchon de remplissage du circuit de refroidissement.
3. Mettre le moteur en marche et le laisser tourner au ralenti. Augmenter le régime moteur jusqu'au régime maxi à vide. Mettre le moteur en marche pour ouvrir le thermostat du moteur. Cette procédure permet de purger l'air susceptible de se trouver dans le système. Réduire le régime moteur jusqu'au régime de ralenti. Couper le moteur.
4. Maintenir le niveau de liquide de refroidissement au niveau maximum adapté à son application.

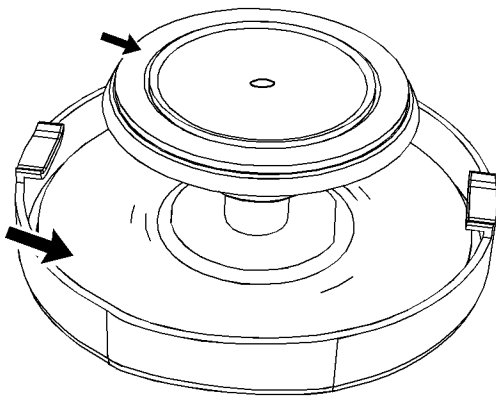


Illustration  
49

g02590196

Bouchon de remplissage

5. Nettoyer le bouchon de remplissage du circuit de refroidissement et contrôler le joint statique. Si le joint statique est endommagé, mettre le bouchon de remplissage usagé au rebut et monter un bouchon neuf. Si le joint statique n'est pas endommagé, effectuer un test de pression du bouchon de remplissage au moyen d'une pompe de pressurisation adaptée. La pression correcte est gravée sur la face du bouchon de remplissage. Si le bouchon de remplissage ne maintient pas une pression correcte, le remplacer par un bouchon neuf.
6. Faire démarrer le moteur. Vérifier sur le circuit de refroidissement et l'absence de fuites et l'obtention d'une température de fonctionnement correcte.

i05405205

## Prolongateur pour liquide de refroidissement (longue durée) - Ajout

Pour que le liquide longue durée Perkins puisse atteindre 12 000 heures, il faut ajouter un prolongateur à 6000 heures. Pour connaître le prolongateur approprié, consulter les concessionnaire ou le distributeur Perkins.

i05235227

## Niveau de liquide de refroidissement - Contrôle

### Moteurs avec vase d'expansion pour liquide de refroidissement

**Nota:** Le circuit de refroidissement n'est pas nécessairement fourni par Perkins. La procédure présentée ci-dessous concerne un circuit de refroidissement type. Se référer à la documentation du constructeur d'origine pour connaître les procédures correctes.

Contrôler le niveau de liquide de refroidissement lorsque le moteur est arrêté et froid.



**REMARQUE**

En cas d'entretien ou de réparation sur le circuit de refroidissement du moteur, la machine doit être sur un terrain plat. Un terrain plat permet de vérifier avec précision le niveau de liquide de refroidissement. Cette vérification permet également d'éviter tout risque d'introduction d'une poche d'air dans le circuit de refroidissement.

1. Observer le niveau du liquide de refroidissement dans le vase d'expansion. Maintenir le niveau du liquide de refroidissement sur le repère plein avec liquide froid ( "COLD FULL" ) du vase d'expansion.

**⚠ DANGER**

**Circuit sous pression: Le liquide de refroidissement chaud peut provoquer de graves brûlures. Avant de dévisser le bouchon de remplissage du circuit de refroidissement, couper le moteur et attendre que les pièces du circuit de refroidissement aient refroidi. Dévisser ensuite lentement le bouchon de remplissage du circuit de refroidissement pour détendre la pression.**

2. Desserrer lentement le bouchon de remplissage pour détendre la pression. Retirer le bouchon de remplissage.
3. Verser la solution de refroidissement appropriée dans le vase d'expansion. Pour toute information sur le mélange et le type de liquide de refroidissement appropriés, se référer au Guide d'utilisation et d'entretien, "Refill Capacities and Recommendations". Se reporter au Guide d'utilisation et d'entretien, "Contenances et recommandations" pour la contenance du circuit de refroidissement du moteur. Ne pas remplir le vase d'expansion de liquide de refroidissement au-delà du repère plein avec liquide froid ( "COLD FULL" ).

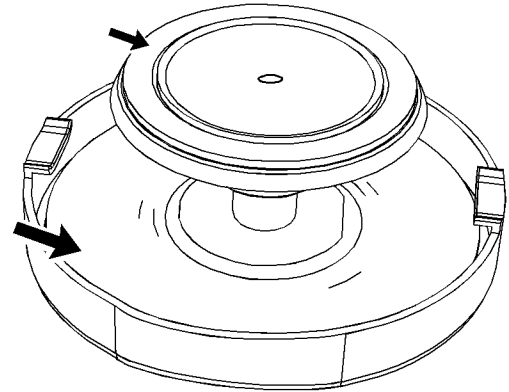


Illustration  
50

g02590196

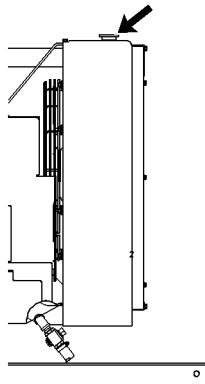
**Bouchon de remplissage**

4. Nettoyer le bouchon de remplissage et le réceptacle. Remonter le bouchon de remplissage et rechercher d'éventuelles fuites dans le circuit de refroidissement.

**Nota:** Le liquide de refroidissement se dilate à mesure qu'il se réchauffe pendant la marche normale du moteur. Le volume supplémentaire est acheminé au vase d'expansion de liquide de refroidissement lorsque le moteur est en marche. Lorsque le moteur est arrêté et refroidi, le liquide de refroidissement retourne au moteur.

**Moteurs sans vase d'expansion de liquide de refroidissement**

Contrôler le niveau de liquide de refroidissement lorsque le moteur est arrêté et froid.



i03826067

## Additif pour circuit de refroidissement - Contrôle/appoint

**! DANGER**

L'additif pour circuit de refroidissement contient des produits caustiques. Éviter tout contact avec la peau et les yeux et ne pas ingérer.

Illustration  
51

g00285520

Bouchon de remplissage du circuit de refroidissement

**! DANGER**

**Circuit sous pression: Le liquide de refroidissement chaud peut provoquer de graves brûlures. Avant de dévisser le bouchon de remplissage du circuit de refroidissement, couper le moteur et attendre que les pièces du circuit de refroidissement aient refroidi. Dévisser ensuite lentement le bouchon de remplissage du circuit de refroidissement pour détendre la pression.**

1. Déposer lentement le bouchon de remplissage du circuit de refroidissement pour relâcher la pression.
2. Maintenir le niveau de liquide de refroidissement au niveau maximum adapté à son application. Si le moteur est équipé d'un regard, le liquide de refroidissement doit se trouver au niveau approprié dans le regard.
3. Nettoyer le bouchon de remplissage du circuit de refroidissement et contrôler le joint statique. Si le joint statique est endommagé, mettre le bouchon de remplissage usagé au rebut et monter un bouchon neuf. Si le joint statique n'est pas endommagé, effectuer un test de pression du bouchon de remplissage au moyen d'une pompe de pressurisation adaptée. La pression correcte est gravée sur la face du bouchon de remplissage. Si le bouchon de remplissage ne maintient pas une pression correcte, le remplacer par un bouchon neuf.
4. Rechercher la présence d'éventuelles fuites dans le circuit de refroidissement.

## Contrôle de la concentration d'additif

### Antigel/liquide de refroidissement à usage intensif et additif

#### REMARQUE

Ne pas dépasser la concentration d'additif de 6% conseillée.

Utiliser un kit d'essai d'additif pour liquide de refroidissement afin de contrôler la concentration d'additif.

### Ajout d'additif, si besoin

#### REMARQUE

Ne pas dépasser la concentration d'additif conseillée. Une concentration excessive d'additif favorisera la formation de dépôts sur les surfaces les plus chaudes du circuit de refroidissement, d'où une diminution des caractéristiques de transfert thermique du moteur. Compte tenu de la moins bonne dissipation de la chaleur, la culasse et d'autres pièces soumises à des températures élevées risquent de se fissurer. Une concentration excessive d'additif risque également d'entraîner un colmatage des tubes du radiateur, des surchauffes et/ou une usure rapide du joint de la pompe à eau. Ne jamais utiliser simultanément de l'additif liquide et un élément d'additif à visser (le cas échéant). L'emploi conjugué de ces additifs pourrait entraîner une concentration d'additif supérieure à la concentration maximum conseillée.

**⚠ DANGER**

**Circuit sous pression:** Le liquide de refroidissement chaud peut provoquer de graves brûlures. Avant de dévisser le bouchon de remplissage du circuit de refroidissement, couper le moteur et attendre que les pièces du circuit de refroidissement aient refroidi. Dévisser ensuite lentement le bouchon de remplissage du circuit de refroidissement pour détendre la pression.

**REMARQUE**

Réaliser les entretiens ou les réparations du circuit de refroidissement du moteur en prenant soin de vérifier que le moteur se trouve sur un sol horizontal. Il sera ainsi possible de réaliser un contrôle précis du niveau de liquide de refroidissement. Cela évitera également le risque d'introduction de poches d'air dans le circuit de liquide de refroidissement.

1. Desserrer lentement le bouchon de remplissage du circuit de refroidissement pour décharger la pression. Retirer le bouchon de remplissage du circuit de refroidissement.

**Nota:** Toujours évacuer les liquides vidangés conformément aux réglementations locales.

2. Si nécessaire, vidanger un peu de liquide de refroidissement du circuit de refroidissement dans un récipient adéquat afin de pouvoir ajouter l'additif.
3. Ajouter la quantité appropriée d'additif. Pour toute précision sur la spécification des besoins en additif, se référer au Guide d'utilisation et d'entretien Contenances et recommandations, ""
4. Nettoyer le bouchon de remplissage du circuit de refroidissement et vérifier l'état du joint statique. Si le joint statique est endommagé, jeter l'ancien bouchon de remplissage et monter un bouchon de remplissage neuf. Si le joint statique n'est pas endommagé, effectuer un test de pression du bouchon de remplissage au moyen d'une pompe de pressurisation adaptée. La pression correcte est gravée sur la face du bouchon de remplissage. Si le bouchon de remplissage ne maintient pas la pression correcte, monter un bouchon de remplissage neuf.

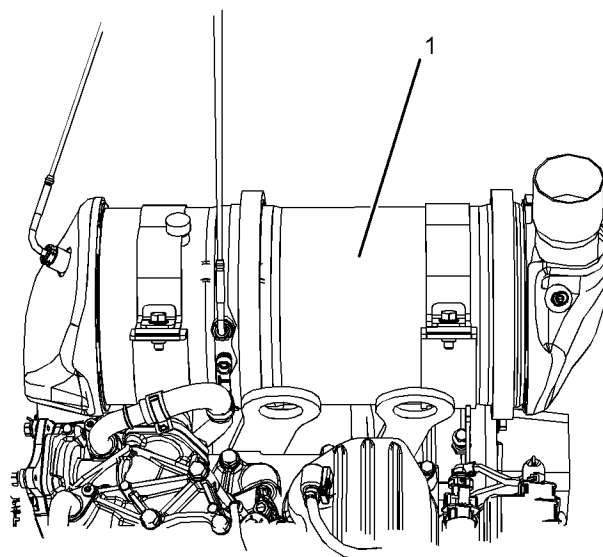
i04797075

**Filtre à particules diesel -  
Nettoyage****⚠ DANGER**

Porter des lunettes de protection, des gants, des vêtements de protection et un masque respiratoire approuvé par le National Institute for Occupational Safety and Health (NIOSH) de type P95 ou N95 sur le visage lorsque l'on manipule un filtre à particules diesel ou un convertisseur catalytique/silencieux usagés. Le non-respect de cette mise en garde peut entraîner des blessures.

**⚠ DANGER**

Le silencieux, le convertisseur catalytique/silencieux et le filtre à particules diesel chauffent fortement lorsque le moteur fonctionne. Le silencieux, le convertisseur catalytique/silencieux et le filtre à particules diesel, lorsqu'ils sont chauds, peuvent provoquer des brûlures sérieuses. Prévoit un temps de refroidissement suffisant avant de travailler sur le silencieux, le convertisseur catalytique/silencieux et le filtre à particules diesel ou à proximité de ces éléments.

Illustration  
52

g02524596

Exemple type

**Nota:** Seul le type de post-traitement à écoulement des gaz par canaux sur parois poreuses nécessite un entretien pour extraire les cendres. Le post-traitement à écoulement des gaz par canaux sur parois poreuses utilise une régénération active pour éliminer la suie.

Pour toute information sur la dépose du filtre à particule diesel (1), se référer au cahier Démontage et montage, "DPF - Remove". et à Fonctionnement des systèmes, Essais et réglages, "Filtre à particules diesel - Nettoyage".

i02227077

## Équipement mené - Contrôle

Se référer aux spécifications du constructeur d'origine pour obtenir davantage de renseignements sur les recommandations d'entretien suivantes de l'équipement mené:

- Contrôle
- Réglage
- Graissage
- Autres recommandations d'entretien

Effectuer tout entretien sur l'équipement mené recommandé par le constructeur d'origine.

i04190778

## Moteur - Nettoyage



**Une source haute tension peut provoquer des blessures, voire la mort.**

**L'humidité peut créer des chemins conducteurs d'électricité.**

**S'assurer que le circuit électrique est coupé (OFF). Verrouiller les commandes de démarrage et s'assurer que les étiquettes "NE PAS UTILISER" (DO NOT OPERATE) sont bien attachées.**

### REMARQUE

Les accumulations de graisse et d'huile sur un moteur constituent un risque d'incendie. Veiller à la propreté du moteur. Enlever les débris et nettoyer les éclaboussures de liquide chaque fois qu'une quantité importante s'accumule sur le moteur.

Un nettoyage périodique du moteur est recommandé. Un nettoyage à la vapeur du moteur permet d'éliminer les accumulations d'huile et de graisse. Un moteur propre offre les avantages suivants:

- Détection facile des fuites de liquide
- Transfert de chaleur optimal
- Facilité d'entretien

**Nota:** Prendre les précautions qui s'imposent pour éviter que les composants électriques soient endommagés par un excès d'eau lors du nettoyage du moteur. Les nettoyeurs haute pression ou les nettoyeurs à vapeur ne doivent pas être dirigés sur les connecteurs électriques ni sur les branchements de câbles à l'arrière des connecteurs. Éviter les composants électriques comme l'alternateur, le démarreur et l'ECM. Protéger la pompe d'injection contre les liquides lors du nettoyage du moteur.

## Post-traitement

Lors du processus de nettoyage du moteur, s'assurer que ni l'eau ni les liquides de nettoyage ne peuvent pénétrer dans le système de post-traitement. Cela pourrait en effet endommager le système de post-traitement.

i04473467

## Élément du filtre à air du moteur (élément simple) - Contrôle/Nettoyage/Remplacement

Se référer au Guide d'utilisation et d'entretien, "Indicateur de colmatage du filtre à air du moteur - Contrôle".

### REMARQUE

Ne jamais faire tourner le moteur sans élément de filtre à air ou avec un élément de filtre à air endommagé. Ne pas utiliser d'élément de filtre à air dont les plis, les garnitures ou les joints sont endommagés. La pénétration de saletés dans le moteur provoque une usure prématurée des pièces du moteur et les endommage. L'élément de filtre à air prévient la pénétration de saletés dans le moteur.

### REMARQUE

Ne jamais procéder à l'entretien du filtre à air pendant que le moteur tourne sous peine de laisser pénétrer des saletés dans le moteur.

Une large variété de filtres à air peuvent être utilisés avec ce moteur. Consulter les informations fournies par le constructeur d'origine pour connaître la procédure correcte de remplacement du filtre à air.

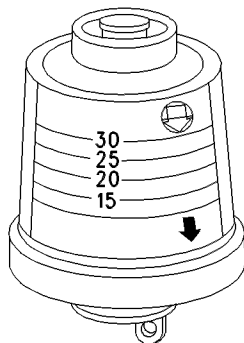
i02398196

## Filtre à air - Contrôle de l'indicateur de colmatage

Certains moteurs peuvent être équipés d'un indicateur de colmatage différent.

Certains moteurs sont équipés d'un manomètre de pression différentielle d'air d'admission. Le manomètre de pression différentielle d'air d'admission affiche la différence de pression qui est mesurée avant l'élément de filtre à air et celle mesurée après l'élément de filtre à air. À mesure que l'élément de filtre à air se colmate, la pression différentielle augmente. Si le moteur est équipé d'un indicateur de colmatage de type différent, suivre les recommandations du constructeur d'origine pour l'entretien de l'indicateur de colmatage du filtre à air.

L'indicateur de colmatage peut être monté sur l'élément de filtre à air ou à distance.

Illustration  
53

g00103777

### Indicateur de colmatage type

Observer l'indicateur de colmatage. L'élément de filtre à air doit être nettoyé ou remplacé lorsque l'une des conditions suivantes est présente:

- La membrane jaune marque dans la plage rouge.
- Le piston rouge se bloque en position visible.

## Contrôle de l'indicateur de colmatage

L'indicateur de colmatage est un instrument important.

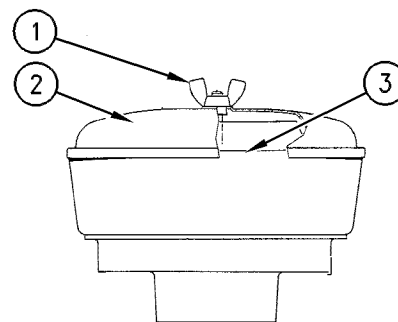
- Contrôler la facilité de réarmement. On ne doit pas devoir enfoncer l'indicateur de colmatage plus de trois fois pour le réarmer.
- Contrôler le mouvement du faisceau jaune lorsque le moteur atteint le régime nominal. Le faisceau jaune devrait se bloquer approximativement au plus grand vide atteint.

Si l'indicateur de colmatage ne se réarme pas facilement ou si le faisceau jaune ne se bloque pas au plus grand vide, l'indicateur de colmatage doit être remplacé. Si l'indicateur de colmatage neuf ne se réarme pas, son orifice est peut-être colmaté.

En milieu très poussiéreux, il peut s'avérer nécessaire de remplacer l'indicateur de colmatage fréquemment.

i02398853

## Préfiltre à air du moteur - Contrôle/Nettoyage

Illustration  
54

g00287039

### Exemple type

- (1) Écrou à oreilles
- (2) Couvercle
- (3) Corps

Retirer l'écrou à oreilles (1) et le couvercle (2). Rechercher une accumulation éventuelle de saleté et de débris dans le corps (3). Au besoin, nettoyer le corps.

Après nettoyage du préfiltre, monter le couvercle (2) et l'écrou à oreilles (1).

**Nota:** Lorsque le moteur est utilisé dans une ambiance poussiéreuse, un nettoyage plus fréquent est requis.

i04797017

## Élément de reniflard du carter moteur - Remplacement

### DANGER

L'huile et les pièces chaudes peuvent provoquer des brûlures. Éviter tout contact de l'huile ou des pièces chaudes avec la peau.

### Reniflard du moteur

#### REMARQUE

S'assurer que le moteur est coupé avant toute intervention ou réparation.

Le reniflard de carter est un composant essentiel qui permet de garantir la conformité aux normes en matière d'émissions du moteur.

- L'élément de filtre du reniflard de carter doit être entretenu selon l'intervalle prescrit.
- Il convient d'installer le bon élément de filtre avant d'utiliser le moteur.
- La pose de l'élément de filtre est capitale .
- La qualité de l'élément de filtre installé est essentielle.
- L'élément de filtre protège le moteur contre l'entrée d'une quantité d'huile excessive dans le système d'induction. Il protège également le système de post-traitement du moteur.

**Nota:** Si une quantité excessive d'huile entre dans le système d'induction du moteur, le régime moteur peut rapidement augmenter sans aucun contrôle.

### Déposer l'élément de reniflard

1. Déposer la protection recouvrant le reniflard du moteur, pour toute information, se référer au constructeur d'origine (OEM, Original Equipment Manufacture).

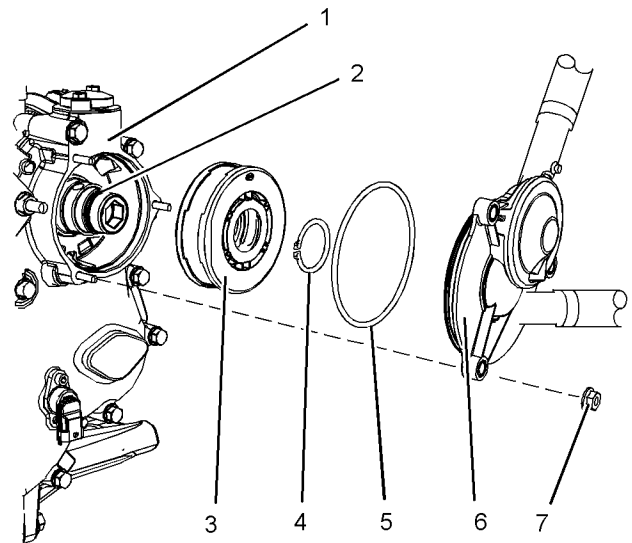


Illustration  
55

g02827199

#### Exemple type

2. Au besoin, déposer les conduites du reniflard situées sur le couvercle (6). Déposer les écrous (7) et le couvercle (6) du carter (1).
3. Déposer et mettre au rebut le circlip (4) et l'élément de reniflard (3).
4. Déposer le joint torique (5) du couvercle.

### Monter l'élément de reniflard

S'assurer que tous les composants sont propres et en bon état.

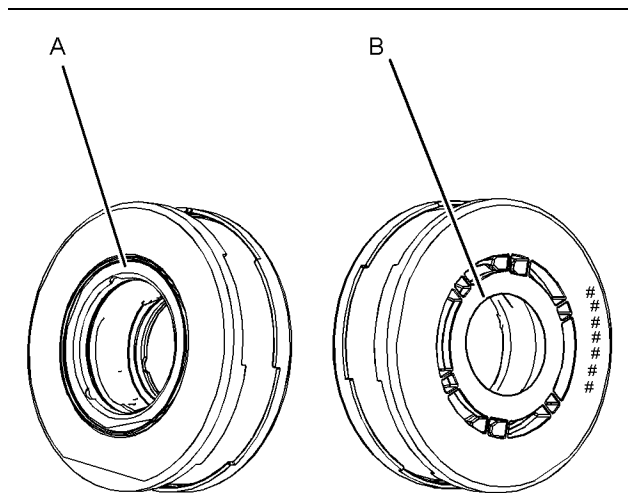


Illustration 56 g02827300

### Exemple type

(A) Diamètre  
(B) Diamètre

1. Monter le joint torique neuf (5) sur le couvercle (6).

**Nota:** L'élément de reniflard doit être orienté correctement avant de le monter. Le diamètre (A) est visiblement plus grand que le diamètre (B).

2. Monter le diamètre (A) de l'élément de reniflard (3) sur l'arbre (2). Une fois monté correctement, le numéro de pièce de l'élément de reniflard doit être visible.

3. Monter le circlip (4) et le couvercle (6). Monter et serrer les écrous (7) à 25 N·m (18 lb ft). Au besoin, monter les conduites du reniflard sur le couvercle.

4. Monter la protection, se référer au constructeur d'origine.

i02398868

## Ancrages du moteur - Contrôle

**Nota:** Les supports du moteur n'ont pas été nécessairement fournis par Perkins pour ce modèle. Pour plus d'informations sur les supports du moteur et le couple de serrage correct des vis, se référer à la documentation du constructeur d'origine.

Rechercher des signes de détérioration sur les ancrages du moteur et vérifier que les vis sont serrées au couple correct. Les vibrations du moteur peuvent être provoquées par les situations suivantes:

- Un montage incorrect du moteur
- Une détérioration des supports du moteur
- Supports du moteur desserrés

On doit remplacer tout support du moteur qui présente des signes de détérioration. Pour les couples de serrage recommandés, voir la documentation du constructeur d'origine.

i04797008

## Niveau d'huile moteur - Contrôle

**! DANGER**

**L'huile et les pièces chaudes peuvent provoquer des brûlures. Éviter tout contact de l'huile ou des pièces chaudes avec la peau.**



Illustration 57 g02829378

### Exemple type

#### REMARQUE

Procéder à cette opération lorsque le moteur est arrêté.

**Nota:** Pour obtenir une indication exacte du niveau d'huile, s'assurer que le moteur est à l'horizontale ou qu'il se trouve dans sa position de fonctionnement normale.

**Nota:** Une fois le moteur à l'ARRÊT, attendre 10 minutes pour laisser à l'huile le temps de s'écouler dans le carter avant de contrôler le niveau d'huile.

1. Le niveau d'huile doit être maintenu entre le repère MINI et le repère MAXI de la jauge baïonnette d'huile moteur. Ne pas dépasser le repère MAXI lors du remplissage du carter.

---

#### REMARQUE

Le fonctionnement du moteur avec un niveau d'huile supérieur au repère MAXI peut provoquer l'immersion du vilebrequin dans l'huile. Les bulles d'air créées par le vilebrequin immergé dans l'huile réduisent les propriétés lubrifiantes de l'huile et risquent d'entraîner une perte de puissance.

---

2. Retirer le bouchon de remplissage d'huile et faire l'appoint d'huile, si nécessaire. Nettoyer le bouchon de remplissage d'huile. Monter le bouchon de remplissage d'huile.

En cas d'augmentation du niveau d'huile, se référer à Recherche et élimination des pannes, "Du carburant est présent dans l'huile".

i01964722

## Huile moteur - Prélèvement d'un échantillon

Le contrôle de l'état de l'huile de graissage du moteur à intervalles réguliers fait partie du programme d'entretien préventif. Perkins inclut un robinet de prélèvement d'huile comme option. Le robinet de prélèvement d'huile (selon équipement) est inclus pour prélever régulièrement des échantillons d'huile de graissage du moteur. Le robinet de prélèvement d'huile se trouve sur la tête du filtre à huile ou sur le bloc-cylindres.

Perkins recommande l'utilisation d'un robinet de prélèvement pour prélever les échantillons d'huile. L'utilisation d'un robinet de prélèvement améliore la qualité et l'uniformité des échantillons. Le robinet se trouve à un emplacement qui permet d'effectuer le prélèvement à même l'huile qui circule sous pression lorsque le moteur tourne normalement.

### Prélèvement de l'échantillon et analyse



**L'huile et les pièces chaudes peuvent provoquer des brûlures. Éviter tout contact de l'huile ou des pièces chaudes avec la peau.**

---

Pour obtenir l'analyse la plus exacte possible, noter les informations suivantes avant tout prélèvement:

- Date du prélèvement de l'échantillon
- Modèle du moteur
- Numéro de série du moteur
- Heures-service du moteur
- Nombre d'heures cumulées depuis la dernière vidange d'huile
- Volume d'huile ajouté depuis la dernière vidange

S'assurer que le récipient destiné à l'échantillon est propre et sec. S'assurer également que le récipient destiné à l'échantillon est clairement étiqueté.

Pour s'assurer que l'échantillon est représentatif de l'huile présente dans le carter, procéder au prélèvement lorsque l'huile est chaude et bien brassée.

Afin de ne pas contaminer les échantillons d'huile, les outils et fournitures utilisés pour le prélèvement doivent être propres.

On peut effectuer les recherches suivantes sur l'échantillon: la qualité de l'huile, la présence de liquide de refroidissement dans l'huile, la présence de particules de métal ferreux dans l'huile and la présence de particules de métal non ferreux dans l'huile.

i05405202

## Huile moteur et filtre - Vidange/remplacement



**L'huile et les pièces chaudes peuvent provoquer des brûlures. Éviter tout contact de l'huile ou des pièces chaudes avec la peau.**

---

#### REMARQUE

Veiller à ne pas laisser les liquides se répandre pendant le contrôle, l'entretien, les essais, les réglages et les réparations du produit. Prévoir un récipient adéquat pour recueillir les liquides avant d'ouvrir un compartiment ou de démonter une composant contenant des liquides.

Évacuer tous les liquides vidangés conformément à la réglementation locale.

---



**REMARQUE**

Garder toutes les pièces propres.

Les contaminants peuvent causer une usure rapide et réduire la durée de service des pièces.

La procédure de réinitialisation après l'entretien de l'huile moteur doit être effectuée après la vidange de l'huile moteur et le remplacement du filtre. Pour toute information supplémentaire, se référer au point "Réinitialisation après l'entretien de l'huile moteur".

Ne pas vidanger l'huile de graissage du moteur lorsque le moteur est froid. Lorsque l'huile de graissage du moteur refroidit, les particules résiduelles en suspension se déposent au fond du carter d'huile. Les particules résiduelles ne sont pas éliminées lorsque l'huile froide est vidangée. Vidanger le carter d'huile, moteur à l'arrêt. Vidanger le carter d'huile tandis que l'huile est chaude. Cette méthode assure l'élimination complète des particules qui restent en suspension dans l'huile.

Si la méthode conseillée n'est pas appliquée, les particules sont réinjectées dans le circuit de graissage du moteur avec l'huile neuve.

## Vidanger l'huile de graissage du moteur

S'assurer que le navire utilisé est suffisamment grand pour recueillir l'huile usagée. Couper le moteur une fois qu'il a fonctionné à la température de fonctionnement normale. S'assurer que le véhicule sur lequel le moteur est monté se trouve sur une surface plane. Utiliser l'une des méthodes suivantes pour vidanger le carter d'huile du moteur:

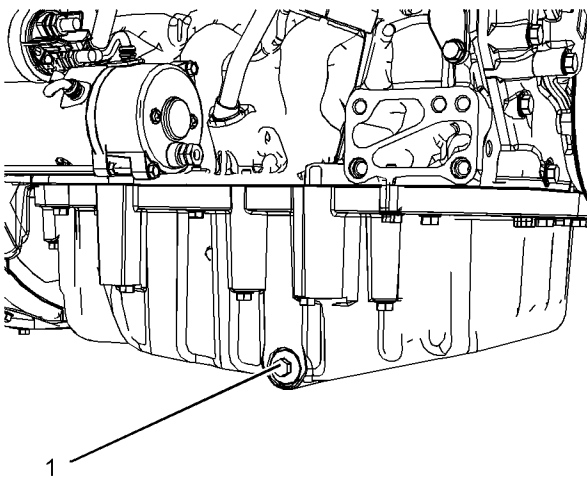


Illustration  
58

g02519103

Exemple type

- Si le moteur est équipé d'un robinet de vidange, le tourner dans le sens inverse des aiguilles d'une montre pour laisser l'huile s'écouler. Une fois la vidange de l'huile terminée, fermer le robinet en le tournant dans le sens des aiguilles d'une montre.
- Si le moteur n'est pas équipé d'un robinet de vidange, retirer le bouchon de vidange d'huile (1) pour permettre à l'huile de s'écouler. Si le moteur est équipé d'un carter d'huile peu profond, retirer les bouchons de vidange d'huile inférieurs des deux côtés du carter.

Après la vidange de l'huile, remplacer le bouchon de vidange. Au besoin, remplacer le joint du bouchon de vidange. Monter et serrer le bouchon de vidange à 34 N·m (25 lb ft).

## Remplacement du filtre à huile

**REMARQUE**

Les filtres à huile Perkins sont fabriqués selon les spécifications Perkins. L'utilisation d'un filtre à huile non recommandé par Perkins risque d'endommager gravement les roulements du moteur ou le vilebrequin en raison de l'introduction de grosses particules provenant de l'huile non filtrée dans le dispositif de graissage du moteur. Utiliser uniquement des filtres à huile recommandés par Perkins.

1. À l'aide d'un outil adéquat, déposer le filtre à huile moteur.

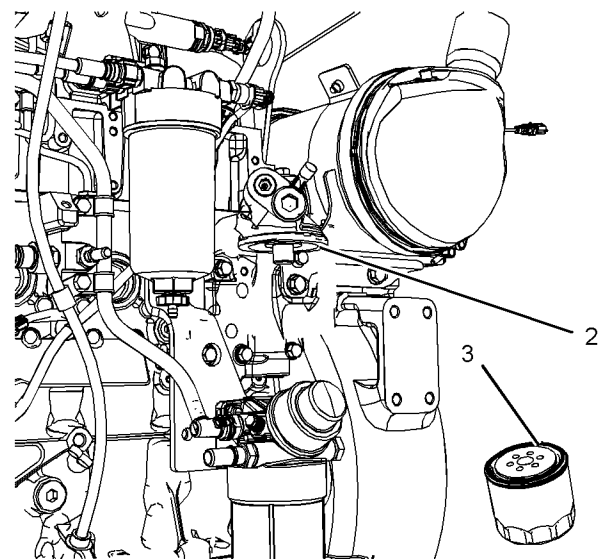


Illustration  
59

g02516777

Exemple type

2. Nettoyer la surface jointive (2).

- Appliquer de l'huile moteur propre sur le joint torique (3) du filtre à huile neuf.

#### REMARQUE

Ne pas remplir les filtres d'huile avant de les monter. Cette huile ne serait pas filtrée et pourrait être contaminée. L'huile contaminée accélère l'usure des pièces du moteur.

- Monter le filtre à huile neuf et le visser jusqu'à ce que le joint torique touche l'embase du filtre à huile. Faire ensuite pivoter le filtre à huile de 3/4 de tour, à la main uniquement.

### Filtre à huile à la verticale

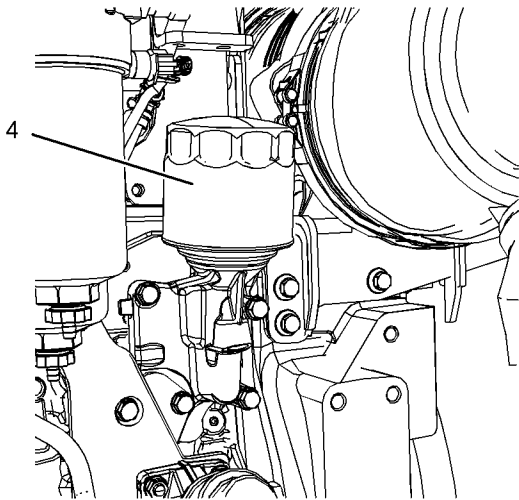


Illustration  
60

g02596778

(4) Filtre à huile à la verticale

Certains filtres à huile peuvent être montés à la verticale. Effectuer la même procédure pour remplacer le filtre à huile. S'assurer que toute l'huile a été vidangée du filtre avant de le déposer.

### Remplir le carter d'huile

- Retirer le bouchon de remplissage d'huile. Se référer au Guide d'utilisation et d'entretien, "Liquides conseillés" pour plus d'informations sur les huiles appropriées. Remplir le carter d'huile d'une quantité appropriée d'huile de graissage moteur neuve. Se référer au présent Guide d'utilisation et d'entretien, "Contenances" pour plus d'informations.

#### REMARQUE

Si un circuit de filtre à huile auxiliaire ou un circuit de filtre à distance est monté, suivre les recommandations du constructeur d'origine ou du fabricant du filtre. Un remplissage insuffisant ou excessif du carter avec de l'huile peut endommager le moteur.

- Mettre le moteur en marche et le laisser tourner au régime "LOW IDLE" (Ralenti) pendant 2 minutes. Procéder ainsi afin que le circuit de graissage et les filtres à huile se remplissent d'huile. Rechercher d'éventuelles fuites au niveau du filtre à huile.
- Arrêter le moteur et laisser l'huile revenir dans le carter d'huile pendant au moins 10 minutes.



Illustration  
61

g02829378

- Déposer la jauge de niveau d'huile moteur afin de vérifier le niveau d'huile. Maintenir le niveau d'huile entre le repère MINI et le repère MAXI de la jauge de niveau d'huile moteur. Ne pas dépasser le repère MAXI lors du remplissage du carter.

### Réinitialisation après l'entretien de l'huile moteur

#### REMARQUE

Si lors de l'entretien de l'huile et du filtre prévu, on effectue pas la procédure de réinitialisation après l'entretien de l'huile moteur, cela entraîne un détarage du moteur.

Le témoin d'avertissement d'huile basse a deux fonctions. Le témoin allumé en continu indique que le moteur présente une pression d'huile basse. Le témoin clignotant indique que l'huile moteur et le filtre **DOIVENT** être remplacés et que la réinitialisation après l'entretien de l'huile moteur **DOIT** être effectuée. Le témoin ne clignote que lorsque la clé est placée sur la position MARCHE et s'éteint dès le démarrage du moteur.

**Nota:** Si l'huile moteur et le filtre ont été remplacés avant que le témoin d'avertissement ne se mette à clignoter, la procédure de réinitialisation après l'entretien de l'huile moteur **DOIT** quand même être effectuée. À la fin de la procédure de réinitialisation, le témoin clignote trois fois.

Sur certains véhicules, la procédure de réinitialisation après l'entretien de l'huile moteur peut être différente de celle décrite ci-dessus. Pour tout conseil sur la réinitialisation après l'entretien de l'huile moteur, contacter le distributeur Perkins ou le constructeur d'origine.

Appliquer l'une des procédures suivantes après avoir vidangé l'huile moteur et avoir remplacé le filtre pour effectuer la réinitialisation après l'entretien de l'huile moteur :

### Option de commande de l'accélérateur

**Nota:** Sur certaines applications, la position maximale du papillon peut se situer avant l'atteinte de la butée par la palette d'accélération. La position maximale réelle du papillon doit être connue avant de débiter la procédure. Lorsque la position maximale est connue, il est possible de calculer la position intermédiaire du papillon. Le papillon doit être positionné dans les positions requises pendant les durées indiquées pour effectuer une réinitialisation d'entretien de l'huile moteur.

1. Tourner le contacteur sur la position MARCHE puis attendre 15 secondes, mais sans dépasser 30 secondes. Passer à l'étape 2.
2. Placer l'accélérateur en position maximale pendant plus de 15 secondes, mais moins de 30 secondes.
3. Remettre l'accélérateur sur la position zéro pendant plus de 15 secondes, mais sans dépasser 30 secondes.
4. Placer l'accélérateur en position maximale pendant plus de 15 secondes, mais moins de 30 secondes.
5. Remettre l'accélérateur sur la position zéro pendant plus de 15 secondes, mais sans dépasser 30 secondes.

6. Placer l'accélérateur sur la position intermédiaire pendant plus de 15 secondes, mais moins de 30 secondes. Remettre l'accélérateur sur la position zéro. La procédure de réinitialisation après l'entretien de l'huile moteur est terminée. Mettre la clé de contact en position ARRÊT.
7. À la fin de la séquence, le témoin d'avertissement d'huile basse doit clignoter trois fois. Chaque clignotement dure 1 seconde avec un intervalle de 1 seconde. Cette séquence de clignotements indique que le témoin d'avertissement a été réinitialisé et que le moteur peut être démarré et fonctionner normalement.
8. Si la procédure a été interrompue avant la fin, couper le moteur pendant 20 secondes avant de redémarrer.

### Option contacteur à plusieurs positions

1. Tourner le contacteur sur la position MARCHE puis attendre 15 secondes, mais sans dépasser 30 secondes. Passer à l'étape 2.
2. Tourner le contacteur à plusieurs positions sur la position 1 pendant plus de 15 secondes, mais moins de 30 secondes.
3. Remettre le contacteur à plusieurs positions sur la position 0 pendant plus de 15 secondes, mais moins de 30 secondes.
4. Tourner le contacteur à plusieurs positions sur la position 1 pendant plus de 15 secondes, mais moins de 30 secondes.
5. Remettre le contacteur à plusieurs positions sur la position 0 pendant plus de 15 secondes, mais moins de 30 secondes.
6. Tourner le contacteur à plusieurs positions sur la position 1 pendant plus de 15 secondes, mais moins de 30 secondes. Remettre le contacteur à plusieurs positions sur la position 0. La procédure de réinitialisation après l'entretien de l'huile moteur est terminée. Mettre la clé de contact en position ARRÊT.
7. À la fin de la séquence, le témoin d'avertissement d'huile basse doit clignoter trois fois. Chaque clignotement dure 1 seconde avec un intervalle de 1 seconde. Cette séquence de clignotements indique que le témoin d'avertissement a été réinitialisé et que le moteur peut être démarré et fonctionner normalement.

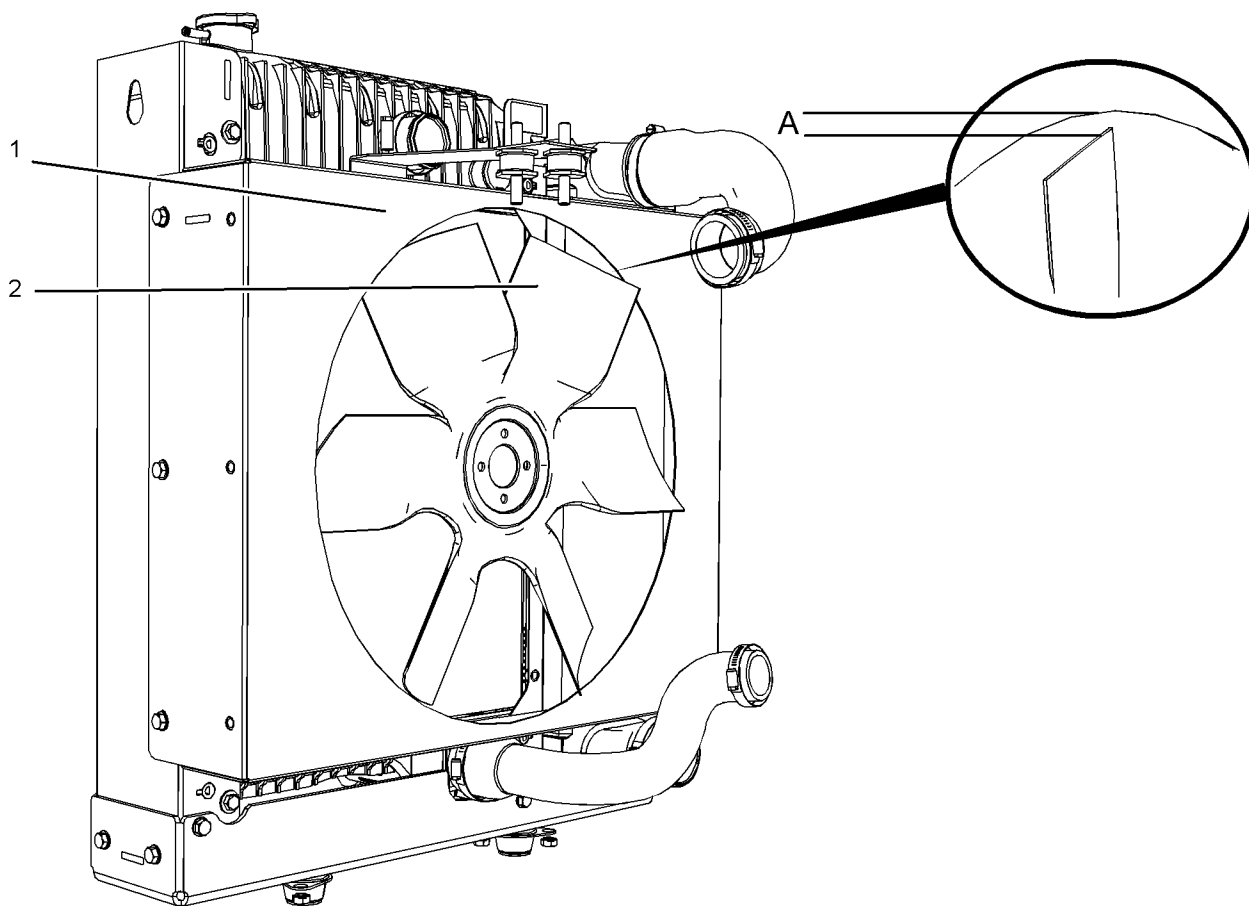
8. Si la procédure a été interrompue avant la fin, couper le moteur pendant 20 secondes avant de redémarrer.

i04796987

## Jeu du ventilateur - Contrôle

Il existe plusieurs types de circuits de refroidissement. Consulter constructeur d'origine pour plus d'informations sur le jeu du ventilateur.

S'assurer que le moteur est arrêté. S'assurer que le coupe-batterie est en position ARRÊT. S'assurer que le circuit de refroidissement est plein. Le jeu entre le couvercle (1) et le ventilateur (2) doit être contrôlé. Le jeu (A) entre le bord du couvercle et la pointe de la pale de ventilateur doit être contrôlé sur quatre positions espacées également.



Un réglage du couvercle modifiera le jeu entre le bord du couvercle et la pointe de la pale de ventilateur. S'assurer que le couvercle est centré sur le ventilateur.

Le jeu (A) doit être réglé entre  $10 \pm 1$  mm ( $0,39370 \pm 0,03937$  in).

i04796981

## Circuit de carburant - Amorçage

**Nota: Se référer au document Fonctionnement des systèmes, Essais et réglages, "Propreté des constituants du circuit de carburant" pour plus d'informations sur les normes de propreté à observer lors de TOUTE intervention sur le circuit de carburant.**

Vérifier que tous les réglages et toutes les réparations sont effectués par du personnel agréé ayant reçu une formation adéquate.

### REMARQUE

Ne pas actionner le démarreur de façon continue pendant plus de 30 secondes. Le laisser refroidir deux minutes avant de l'actionner à nouveau.

Lorsque de l'air a pénétré dans le circuit de carburant, celui-ci doit être purgé pour que le moteur démarre. De l'air peut pénétrer dans le circuit de carburant dans les cas suivants:

- Le réservoir de carburant est vide ou a été partiellement vidangé.
- Les canalisations de carburant basse pression sont débranchées.
- Il y a une fuite dans le circuit de carburant basse pression.
- Le filtre à carburant a été remplacé.

Procéder comme suit pour purger l'air du circuit de carburant:

1. Vérifier que le circuit de carburant est en état de fonctionnement. Vérifier que le robinet d'alimentation en carburant (selon équipement) est en position "MARCHE".
2. Actionner la pompe d'amorçage manuelle. Compter le nombre d'actionnements de la pompe. Cesser après environ 80 coups de pompe.

**Nota:** Pendant l'amorçage du carburant, la pression augmente dans le circuit de carburant et cette augmentation de pression est perceptible pendant l'amorçage.

3. Le circuit de carburant doit maintenant être amorcé et le moteur doit pouvoir démarrer.
4. Actionner le démarreur et lancer le moteur. Une fois que le moteur a démarré, le laisser tourner au ralenti pendant 5 minutes au minimum. S'assurer qu'il n'y a aucune fuite au niveau du circuit de carburant.

**Nota:** Faire tourner le moteur pendant cette durée permet de Vérifier que le circuit de carburant est exempt d'air. **NE PAS desserrer les canalisations de carburant haute pression pour purger l'air du circuit de carburant. Cette procédure n'est pas obligatoire.**

Une fois le moteur coupé, attendre 10 minutes avant d'effectuer toute intervention sur les canalisations de carburant afin de laisser à la pression le temps de s'évacuer des canalisations de carburant haute pression. Au besoin, procéder à des réglages mineurs. Réparer toute fuite provenant du circuit de carburant basse pression et du circuit de refroidissement, du circuit de graissage ou du circuit pneumatique. Remplacer toute canalisation de carburant haute pression ayant présenté une fuite. Se référer au document Démontage et montage, "Canalisations d'injection - Pose".

Si le contrôle se fait moteur en marche, employer systématiquement la méthode de contrôle qui convient afin d'éviter tout risque de pénétration de liquide. Se référer au Guide d'utilisation et d'entretien, "Généralités".

Si le moteur ne démarre pas, se référer au cahier Recherche et élimination des pannes, "Le démarreur tourne mais le moteur ne démarre pas".

i05405199

## Élément de filtre à carburant primaire (séparateur d'eau) - Remplacement



**Le carburant répandu sur des surfaces chaudes ou des pièces électriques peut provoquer des incendies. Pour prévenir tout risque d'accident, couper le contacteur de démarrage pendant le remplacement des filtres à carburant ou des éléments de séparateur d'eau. Nettoyer immédiatement le carburant répandu.**

**Nota: Se référer au document Fonctionnement des systèmes, Essais et réglages, "Propreté des constituants du circuit de carburant" pour plus d'informations sur les normes de propreté à observer lors de TOUTE intervention sur le circuit de carburant.**

#### REMARQUE

S'assurer que le moteur est coupé avant toute intervention ou réparation.

## Mise de l'élément au rebut de manière appropriée

1. Tourner le robinet d'alimentation en carburant (selon équipement) sur ARRÊT avant d'effectuer cet entretien.
2. Placer un récipient adéquat sous le séparateur d'eau pour recueillir le carburant qui pourrait se répandre. Nettoyer le carburant répandu. Nettoyer l'extérieur du filtre à carburant.
3. Tracer un repère provisoire (A) sur le filtre avant la dépose de l'assemblage.

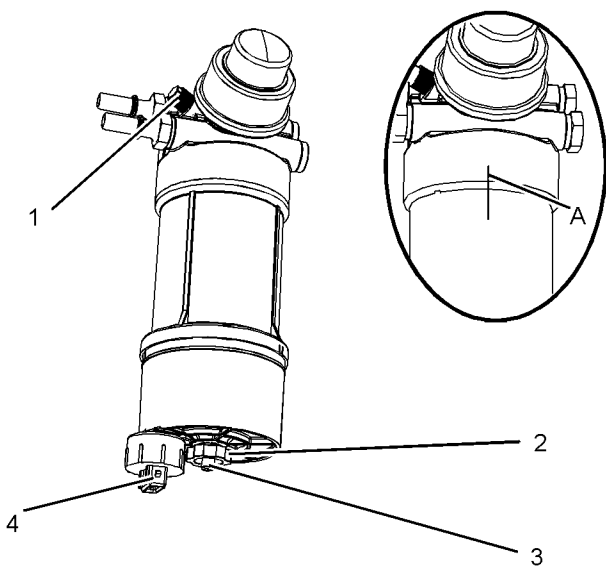


Illustration  
63

g03374220

Exemple type

4. Monter un tube convenable sur le robinet de vidange (3). Ouvrir le robinet de vidange (2). Tourner le robinet de vidange en sens inverse d'horloge. Deux tours complets sont nécessaires. Desserrer le purgeur (1).

**Nota:** Deux tours complets du robinet permettent de le libérer de l'élément de filtre.

5. Laisser le carburant s'écouler dans le récipient. Retirer le tube et installer le clapet dans l'élément de filtre. Engager les filets du clapet dans l'élément de filtre. Ne pas fixer le clapet.
6. Serrer la vis d'évent (1). Déposer le faisceau de câble de la connexion (4).

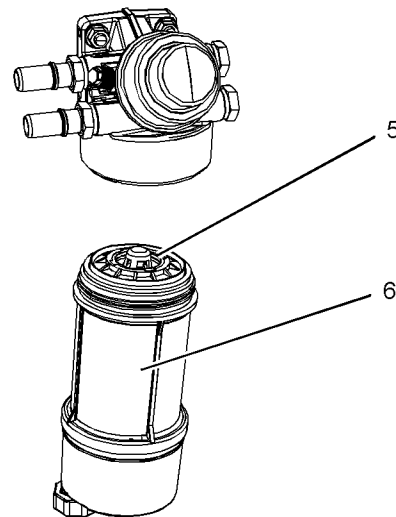


Illustration  
64

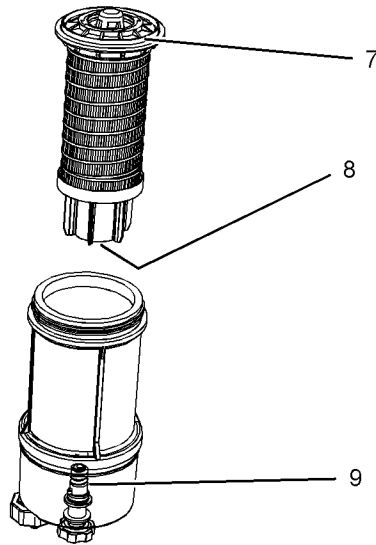
g03374223

Exemple type

7. À l'aide d'un outil adéquat, déposer la cuve de filtre (6). Tourner l'assemblage de filtre en sens inverse d'horloge afin de déposer l'assemblage de filtre. Utiliser un outil adapté pour déposer l'assemblage de filtre.
8. Tourner l'élément de filtre en sens inverse d'horloge et déposer l'élément de filtre (5). Nettoyer la cuve de filtre.

## Monter l'élément.

i05405101

Illustration  
65

g03374224

**Exemple type**

1. Fixer le filet de l'élément de filtre (8) sur les filets (9). Visser l'élément. Ne pas serrer.
2. Lubrifier le joint torique (7) avec de l'huile moteur propre. Ne pas remplir la cuve neuve de carburant avant son montage.
3. **NE PAS** utiliser d'outil pour monter l'ensemble filtre. Serrer la cuve du filtre (6) à la main. Installer la cuve de filtre (6) et l'aligner avec les repères temporaires (A).
4. Bien serrer le clapet (2). Retirer le récipient et mettre au rebut le carburant dans un lieu sûr.
5. L'élément de filtre secondaire doit être remplacé en même temps que l'élément de filtre primaire. Se référer au Guide d'utilisation et d'entretien, "Filtre du circuit de carburant - Remplacement".

## Filtre à carburant primaire/ séparateur d'eau - Vidange

### **⚠ DANGER**

Le carburant répandu sur des surfaces chaudes ou des pièces électriques peut provoquer des incendies. Pour prévenir tout risque d'accident, couper le contacteur de démarrage pendant le remplacement des filtres à carburant ou des éléments de séparateur d'eau. Nettoyer immédiatement le carburant répandu.

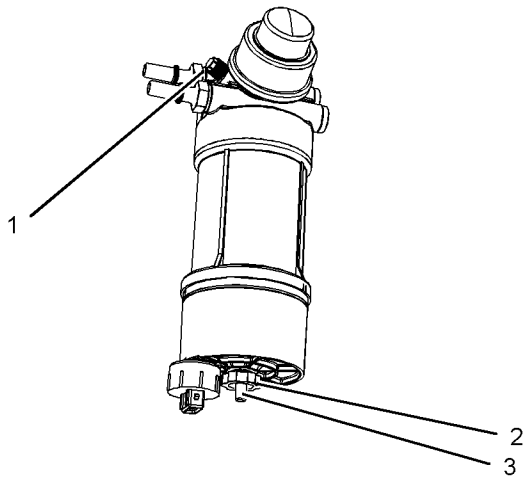
#### REMARQUE

S'assurer que le moteur est coupé avant toute intervention ou réparation.

#### REMARQUE

Le séparateur d'eau peut être sous aspiration pendant le fonctionnement normal du moteur. Vérifier que le robinet de vidange est bien serré afin d'éviter que de l'air ne pénètre dans le circuit de carburant.

1. Placer un récipient adéquat sous le séparateur d'eau pour recueillir tout liquide qui pourrait se répandre. Nettoyer tout liquide répandu.
2. S'assurer que l'extérieur de l'ensemble filtre est propre et qu'il ne comporte aucune saleté.

Illustration  
66

g03374226

## Exemple type

3. Monter un tube convenable sur le robinet de vidange (3). Ouvrir le robinet de vidange (2). Tourner le robinet de vidange en sens inverse d'horloge. Deux tours complets sont nécessaires. Desserrer le purgeur (1).

**Nota:** Deux tours complets du robinet permettent de le libérer de l'élément de filtre.

4. Laisser le liquide s'écouler dans le récipient.
5. Engager les filets du robinet de vidange dans l'élément de filtre, puis le resserrer à la main uniquement. Serrer correctement la vis de purge.
6. Retirer le tube et le conteneur.

i04797092

## Filtre à carburant secondaire - Remplacement

**⚠ DANGER**

Le carburant répandu sur des surfaces chaudes ou des pièces électriques peut provoquer des incendies. Pour prévenir tout risque d'accident, couper le contacteur de démarrage pendant le remplacement des filtres à carburant ou des éléments de séparateur d'eau. Nettoyer immédiatement le carburant répandu.

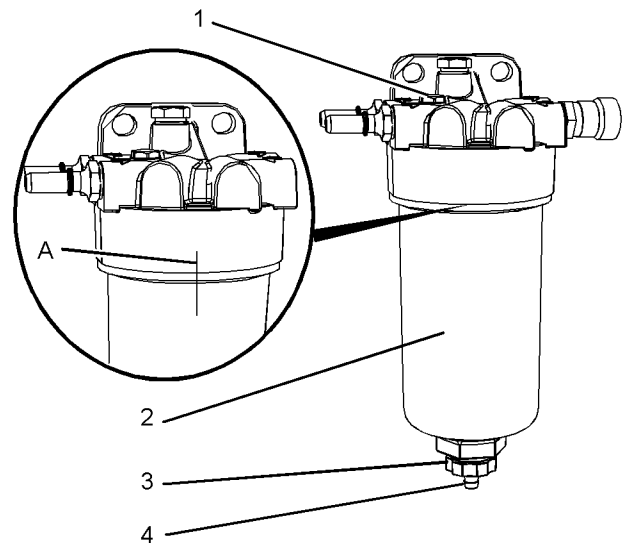
### REMARQUE

S'assurer que le moteur est coupé avant toute intervention ou réparation.

Se référer au document **Fonctionnement des systèmes, Essais et réglages, "Propreté des constituants du circuit de carburant"** pour plus d'informations sur les normes de propreté à observer lors de TOUTE intervention sur le circuit de carburant.

### Mise de l'élément au rebut de manière appropriée

1. Tourner le robinet d'alimentation en carburant (selon équipement) sur ARRÊT avant d'effectuer cet entretien.
2. Placer un récipient adéquat sous le filtre à carburant pour recueillir le carburant qui pourrait se répandre. Nettoyer le carburant répandu. Nettoyer l'extérieur du filtre à carburant.

Illustration  
67

g02522536

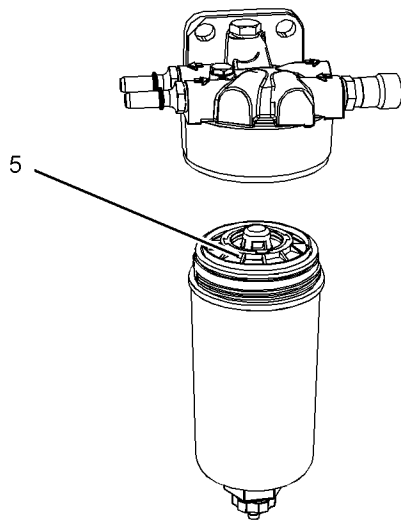
## Exemple type

3. Tracer un repère provisoire (A) sur le filtre avant la dépose de l'assemblage. Monter un tube convenable sur le robinet de vidange (4). Ouvrir le robinet de vidange (3). Tourner le robinet de vidange en sens inverse d'horloge. Deux tours complets sont nécessaires. Desserrer le purgeur (1).

**Nota:** Deux tours complets du robinet permettent de le libérer de l'élément de filtre.



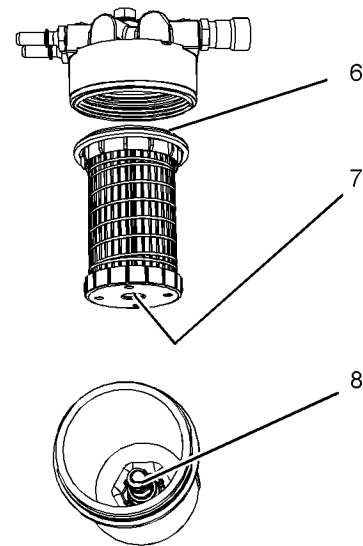
4. Laisser le carburant s'écouler dans le récipient.  
Retirer le tube et installer le clapet dans l'élément de filtre. Engager les filets du clapet dans l'élément de filtre. Ne pas fixer le clapet.
5. Serrer la vis d'évent (1).
6. Retirer la cuve (2) du filtre. Tourner l'assemblage de filtre en sens inverse d'horloge afin de déposer l'assemblage. Utiliser un outil adapté pour déposer la cuve du filtre.

Illustration  
68

g02522538

**Exemple type**

7. Tourner l'élément de filtre en sens inverse d'horloge et déposer l'élément de filtre (5). Nettoyer la cuve de filtre.

**Monter l'élément.**Illustration  
69

g02522540

**Exemple type**

1. Rechercher le filet dans l'élément de filtre (7) sur les filets (8). Visser l'élément. Ne pas serrer.
2. Lubrifier le joint torique (6) avec de l'huile moteur propre. Ne PAS remplir la cuve de filtre (2) avec du carburant tant que l'assemblage de filtre n'est pas posé.
3. Ne pas utiliser d'outil pour monter l'assemblage. Serrer l'assemblage à la main. Installer la cuve de filtre (2) et l'aligner avec les repères temporaires.
4. Fermer le robinet de vidange (3). Tourner le robinet d'alimentation en carburant sur la position FERMÉE.
5. L'élément de filtre primaire doit être remplacé en même temps que l'élément de filtre secondaire. Se référer au Guide d'utilisation et d'entretien, "Élément principal de filtre à carburant (séparateur d'eau) - Remplacement".
6. Amorcer le circuit de carburant. Se référer au Guide d'utilisation et d'entretien, "Circuit de carburant - Amorçage" pour plus d'informations.

i02398187

## Réservoir de carburant - Vidange

### REMARQUE

On agira de manière à retenir les liquides lors du contrôle, de l'entretien, de l'essai, du réglage and de la réparation du produit. Prévoir un récipient adéquat pour recueillir les liquides avant d'ouvrir un compartiment ou de démonter une composant contenant des liquides.

Évacuer tous les liquides vidangés conformément à la réglementation locale.

## Réservoir de carburant

La qualité du carburant est essentielle au rendement et à la durée de service du moteur. La présence d'eau dans le carburant peut provoquer une usure excessive du circuit de carburant.

De l'eau peut pénétrer dans le réservoir de carburant lors du remplissage de celui-ci.

De la condensation se forme pendant le réchauffage et le refroidissement du carburant. De la condensation se forme alors que le carburant circule dans le circuit de carburant et retourne au réservoir de carburant. Ceci engendre une accumulation d'eau dans les réservoirs de carburant. Pour aider à éliminer l'eau dans le carburant, vidanger régulièrement le réservoir et s'approvisionner en carburant auprès de sources fiables.

## Vidange de l'eau et des dépôts

Les réservoirs de carburant doivent comporter un dispositif permettant de vidanger l'eau et les dépôts par le bas du réservoir de carburant.

Ouvrir le robinet de vidange au bas du réservoir de carburant pour vidanger l'eau et les dépôts. Fermer le robinet de vidange.

Contrôler le carburant tous les jours. Une fois le réservoir rempli, attendre cinq minutes avant de vidanger l'eau et les dépôts.

Faire le plein du réservoir de carburant après l'utilisation du moteur pour chasser l'humidité. Cela contribuera à empêcher la condensation. Ne pas remplir totalement le réservoir. Le carburant se dilate à mesure qu'il se réchauffe. Le réservoir pourrait déborder.

Certains réservoirs de carburant comportent des tuyaux d'alimentation qui permettent à l'eau et aux dépôts de s'accumuler en dessous de l'extrémité du tuyau d'alimentation en carburant. Certains réservoirs de carburant utilisent des canalisations d'alimentation qui prélèvent le carburant directement du fond du réservoir. Si le moteur est équipé d'un tel système, un entretien régulier du filtre à carburant s'impose.

## Cuves de stockage de carburant

Vidanger l'eau et les dépôts de la cuve de stockage de carburant selon les intervalles suivants:

- toutes les semaines
- aux intervalles d'entretien
- au moment de refaire le plein du réservoir

Cela empêchera l'eau ou les dépôts de passer de la cuve de stockage au réservoir de carburant du moteur.

Lorsqu'une cuve de stockage vient d'être remplie ou déplacée, prévoir suffisamment de temps pour que les dépôts se stabilisent au fond de la cuve avant de remplir le réservoir de carburant du moteur. Des cloisons internes dans la cuve de stockage contribueront aussi à retenir les dépôts. Le filtrage du carburant qui est pompé de la cuve de stockage contribue à assurer la qualité du carburant. Autant que possible, des séparateurs d'eau doivent être utilisés.

i02545240

## Flexibles et colliers - Contrôle/ remplacement



**Tout contact avec du carburant sous haute pression présente des risques de pénétration percutanée et de brûlure. Des projections de carburant sous haute pression peuvent déclencher un incendie. Le non respect des consignes de contrôle et d'entretien peut entraîner des blessures, voire la mort.**

Si le contrôle se fait moteur en marche, employer systématiquement la méthode de contrôle qui convient afin d'éviter tout risque de pénétration de liquide. Se reporter au Guide d'utilisation et d'entretien, "Sécurité - Généralités".

Contrôler tous les flexibles en recherchant d'éventuelles fuites dues aux causes suivantes:

- fissuration
- ramollissement
- desserrage des colliers.

Remplacer tout flexible fissuré ou ayant des zones affaiblies. Resserrer tout collier desserré.

Rechercher la présence éventuelle des situations suivantes:

- raccords endommagés ou présentant des fuites
- revêtements extérieurs éraillés ou coupés
- fils de renforcement dénudés
- revêtement extérieur boursoufflé par endroits
- partie souple du flexible coudée ou écrasée
- gaine de protection incrustée dans le revêtement extérieur

Remplacer les colliers de flexible standard par des colliers de flexible à couple de serrage constant. Veiller à utiliser des colliers de flexible à couple de serrage constant de même dimension que les colliers de flexible standard.

En raison des variations importantes de température, le flexible durcit. Le durcissement des flexibles entraîne le desserrement des colliers. Ceci peut se traduire par des fuites. Les colliers de flexible à couple de serrage constant risquent moins de se desserrer.

Le montage peut être différent pour chaque application. Les différences dépendent des facteurs suivants:

- type de flexible
- matériau des raccords
- dilatation ou contraction prévisible du flexible
- dilatation ou contraction prévisible des raccords

## Remplacer les flexibles et les colliers

Voir la documentation du constructeur d'origine pour obtenir davantage de renseignements sur la dépose et le remplacement des flexibles de carburant (selon équipement).

Ci-dessous suit la description de la méthode type de remplacement des flexibles de liquide de refroidissement. Voir la documentation du constructeur d'origine pour obtenir davantage de renseignements sur le circuit de refroidissement et ses flexibles.

### DANGER

**Circuit sous pression: Le liquide de refroidissement chaud peut provoquer de graves brûlures. Avant de dévisser le bouchon de remplissage du circuit de refroidissement, couper le moteur et attendre que les pièces du circuit de refroidissement aient refroidi. Dévisser ensuite lentement le bouchon de remplissage du circuit de refroidissement pour détendre la pression.**

1. Couper le moteur. Laisser refroidir le moteur.
2. Desserrer lentement le bouchon de remplissage du circuit de refroidissement pour détendre la pression. Retirer le bouchon de remplissage du circuit de refroidissement.

**Nota:** Recueillir le liquide de refroidissement dans un récipient adéquat et propre. Le liquide de refroidissement peut être réutilisé.

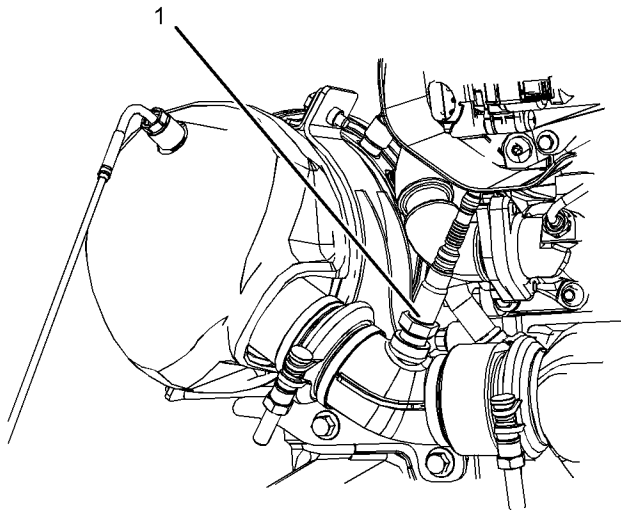
3. Vidanger le liquide de refroidissement jusqu'à ce que le niveau se trouve en dessous du flexible à remplacer.
4. Retirer les colliers du flexible.
5. Débrancher le flexible usagé.
6. Remplacer le flexible endommagé par un flexible neuf.
7. Monter les colliers de flexible à l'aide d'une clé dynamométrique.

**Nota:** Pour connaître le liquide de refroidissement à utiliser, voir le présent Guide d'utilisation et d'entretien, "Liquides conseillés".

8. Remplir le circuit de refroidissement. Voir la documentation du constructeur d'origine pour obtenir davantage de renseignements sur le remplissage du circuit de refroidissement.
9. Nettoyer le bouchon de remplissage du circuit de refroidissement. Contrôler les joints du bouchon de remplissage du circuit de refroidissement. Si les joints sont endommagés, remplacer le bouchon de remplissage du circuit de refroidissement. Monter le bouchon de remplissage du circuit de refroidissement.
10. Mettre le moteur en marche. Rechercher les fuites éventuelles du circuit de refroidissement.

i05405107

## Capteur d'oxygène - Remplacement

Illustration  
70

g03373217

### Exemple type

Le capteur d'oxygène (1) doit être remplacé à 3000 heures. Se référer au cahier Démontage et montage, "Capteur d'oxygène - Dépose et pose" pour connaître la procédure correcte.

L'appareil électronique de diagnostic est nécessaire pour effectuer une réinitialisation après la pose d'un capteur d'oxygène neuf.

i04384829

## Radiateur - Nettoyage

Le radiateur n'est en général pas fourni par Perkins. Ci-dessous suit la description de la procédure de nettoyage type du radiateur. Se référer à la documentation du constructeur d'origine pour obtenir davantage de renseignements sur le nettoyage du radiateur.

**Nota:** Certaines applications exigent la pose d'un refroidisseur de carburant. Il s'agit d'un type de radiateur qui utilise de l'air pour refroidir le carburant et qui nécessite d'être nettoyé.

**Nota:** Modifier la fréquence des nettoyages en fonction de l'environnement de travail.

Contrôler les points suivants sur le radiateur: ailettes endommagées, corrosion, saleté, graisse, insectes, feuilles, huile and autres débris. Au besoin, nettoyer le radiateur.

### **⚠ DANGER**

L'air comprimé peut provoquer des blessures.

Le non-respect des procédures appropriées peut provoquer des blessures. Pendant l'utilisation d'air comprimé, porter un masque et des vêtements de protection.

La pression d'air maximum au niveau de la buse doit être inférieure à 205 kPa (30 psi) pour le nettoyage.

Il est préférable d'utiliser de l'air comprimé pour retirer les débris qui ne collent pas. Diriger l'air dans le sens inverse du débit d'air normal du ventilateur. Maintenir la buse d'air à environ 6 mm (0,25 in) des ailettes du radiateur. Déplacer lentement la buse d'air dans un sens parallèle à l'ensemble tube de radiateur. L'air comprimé supprime les débris qui se trouvent entre les tubes.

On peut également utiliser de l'eau sous pression pour le nettoyage. La pression d'eau maximale pour le nettoyage doit être inférieure à 275 kPa (40 psi). Utiliser de l'eau sous pression pour ramollir la boue. Nettoyer le noyau des deux côtés.

Utiliser un dégraissant et de la vapeur pour éliminer l'huile et la graisse. Nettoyer les deux côtés du noyau. Laver le noyau au détergent et à l'eau chaude. Rincer soigneusement le faisceau à l'eau propre.

Si l'intérieur du radiateur est colmaté, se référer au guide du constructeur d'origine pour obtenir des renseignements sur le rinçage du circuit de refroidissement.

Après le nettoyage du radiateur, mettre le moteur en marche. Laisser le moteur tourner au régime de ralenti pendant 3 à 5 minutes. Faire passer le moteur au régime maxi à vide. Le régime maxi à vide permet l'élimination des débris et le séchage du faisceau. Retourner lentement au régime de ralenti puis arrêter le moteur. Utiliser une ampoule placée derrière le noyau pour contrôler la propreté de ce dernier. Répéter au besoin le nettoyage.

Vérifier si les ailettes sont endommagées. On peut ouvrir les ailettes pliées à l'aide d'un "peigne". Contrôler l'état de ces éléments: soudures, supports de fixation, conduites d'air, connexions, brides and joints. Procéder au besoin à des réparations.

i04190764

i04797016

## Radiateur - Nettoyage/ remplacement du bouchon

### DANGER

**Circuit sous pression: Le liquide de refroidissement chaud peut provoquer de graves brûlures. Avant de dévisser le bouchon de remplissage du circuit de refroidissement, couper le moteur et attendre que les pièces du circuit de refroidissement aient refroidi. Dévisser ensuite lentement le bouchon de remplissage du circuit de refroidissement pour détendre la pression.**

#### REMARQUE

En cas d'entretien ou de réparation sur le circuit de refroidissement du moteur, la machine doit être sur un terrain plat. Cela permet de vérifier avec précision le niveau de liquide de refroidissement, mais aussi de ne pas introduire de poche d'air dans le circuit de refroidissement.

1. Couper le moteur et le laisser refroidir. Desserrer lentement le bouchon de remplissage du circuit de refroidissement pour évacuer la pression. Retirer le bouchon de pression du radiateur.
2. Vérifier le niveau de liquide de refroidissement. Se référer au Guide d'utilisation et d'entretien, "Niveau du circuit de refroidissement – Contrôle".
3. Poser un nouveau bouchon de pression sur le radiateur.

i02227053

## Démarrreur - Contrôle

Perkins recommande un contrôle périodique du démarreur. En cas de défaillance du démarreur, le moteur pourrait ne pas démarrer en cas d'urgence.

Vérifier le bon fonctionnement du démarreur. Contrôler et nettoyer les connexions électriques. Voir les cahiers Fonctionnement des systèmes, Essais et réglages, "Circuit de démarrage électrique - Essai" pour obtenir davantage de renseignements sur la méthode de contrôle et les spécifications ou consulter le concessionnaire Perkins ou le distributeur Perkins pour obtenir de l'aide.

## Turbocompresseur - Contrôle

### DANGER

**Les pièces chaudes du moteur peuvent provoquer des blessures et des brûlures. Avant d'effectuer des opérations d'entretien sur le moteur, laisser refroidir le moteur et les pièces.**

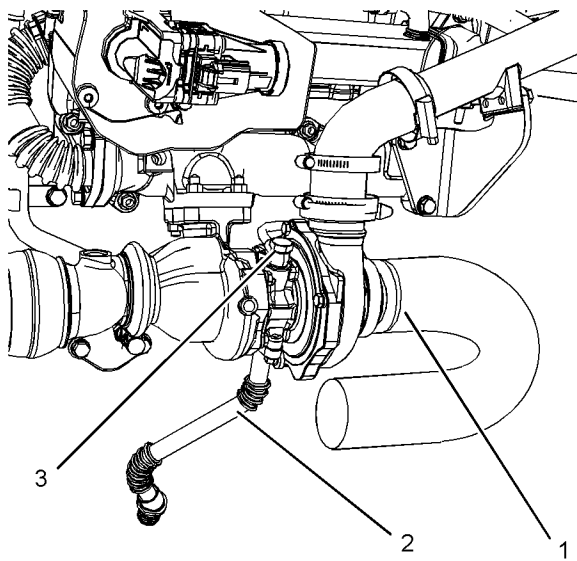
#### REMARQUE

Les défaillances de palier de turbocompresseur peuvent entraîner une entrée d'huile importante dans les circuits d'admission d'air et d'échappement. La perte de lubrifiant moteur peut provoquer de graves dégâts dans le moteur.

De petites fuites d'huile dans le turbocompresseur lorsque le moteur tourne au ralenti de façon prolongée ne posent pas de problèmes, tant qu'il n'y a pas de défaillance de palier de turbocompresseur.

Lorsqu'une détérioration de palier de turbocompresseur est accompagnée d'une perte significative des performances du moteur (fumée à l'échappement ou régime moteur élevé sans charge), ne plus utiliser le moteur avant d'avoir remplacé le turbocompresseur.

Un contrôle visuel du turbocompresseur permet de réduire au minimum les risques d'immobilisations imprévues. Un contrôle visuel du turbocompresseur permet également de réduire le risque d'endommagement des autres pièces du moteur. Ne pas inspecter le moteur s'il est en marche.

Illustration  
71

g02603804

**Exemple type**

1. S'assurer que le turbocompresseur est propre et ne comporte aucune saleté avant de déposer les composants pour les contrôler.
2. Déposer la conduite d'admission d'air (1). Vérifier visuellement s'il y a de l'huile dans les tuyauteries. Une faible quantité d'huile est normale, cette huile est due à la conception du système du reniflard. Nettoyer l'intérieur de la conduite afin d'empêcher toute introduction de saletés lors du remontage.
3. Vérifier l'absence de décoloration évidente du turbocompresseur due à la chaleur. Vérifier qu'il n'y a pas de vis desserrées ou manquantes. S'assurer que la canalisation d'alimentation en huile (3) et la canalisation de vidange d'huile (2) sont en bon état. Vérifier que le carter du turbocompresseur est exempt de fissures. S'assurer que la soufflante tourne librement. Vérifier qu'il n'y a pas de signes visibles de détérioration sur la soufflante.
4. Rechercher de l'huile. Si de l'huile s'écoule de l'arrière de la soufflante, la bague d'étanchéité du turbocompresseur est peut-être défectueuse.  
  
La présence d'huile peut résulter d'une utilisation prolongée du moteur au régime de ralenti. La présence d'huile peut également être due à une obstruction de la canalisation réservée à l'air d'admission (filtres à air colmatés). Une obstruction peut entraîner des fuites au niveau du turbocompresseur.

5. Monter la conduite d'admission d'air sur le carter du turbocompresseur. S'assurer que tous les colliers sont correctement posés et serrés. Pour plus d'informations, se référer au cahier Fonctionnement des systèmes, Essais et réglages, "Turbocharger - Inspect".

i04797082

**Vérifications extérieures****Vérifier l'absence de fuites et de connexions desserrées au niveau du moteur.**

Les vérifications extérieures ne doivent durer que quelques minutes. Prendre le temps d'effectuer ces vérifications permet d'éviter les réparations coûteuses et les accidents.

Pour une durée de service maximum du moteur, effectuer un contrôle complet du compartiment moteur avant de faire démarrer le moteur. Rechercher les fuites d'huile et de liquide de refroidissement, les fixations et les connexions desserrées, les courroies usées et les accumulations de débris. Effectuer les réparations nécessaires:

- Les protections doivent se situer au bon endroit. Réparer les protections endommagées ou remplacer celles qui sont manquantes.
- Nettoyer tous les chapeaux et bouchons avant de procéder à l'entretien pour réduire les risques de contamination du système.

**REMARQUE**

Quel que soit le type de fuite (liquide de refroidissement, huile ou carburant) toujours nettoyer le liquide répandu. Si l'on constate une fuite, localiser l'origine de la fuite et réparer. Si l'on soupçonne une fuite, contrôler les niveaux de liquide plus fréquemment qu'indiqué jusqu'à ce que la fuite ait été trouvée et éliminée, ou que les soupçons s'avèrent non fondés.

**REMARQUE**

Les accumulations de graisse ou d'huile sur un moteur ou au sol peuvent constituer un risque d'incendie. Éliminer les accumulations de graisse et d'huile. Se référer au présent Guide d'utilisation et d'entretien, "Moteur - Nettoyage" pour plus d'informations.

- S'assurer que les flexibles du circuit de refroidissement sont correctement fixés et bien serrés. Rechercher d'éventuelles fuites. Contrôler l'état de tous les tuyaux.
- Rechercher d'éventuelles fuites de liquide de refroidissement au niveau des pompes à eau.

**Nota:** Le joint de pompe à eau est lubrifié par le liquide du circuit de refroidissement. Il est normal que de petites fuites se produisent lorsque le moteur refroidit et que les pièces se contractent.

Des fuites excessives de liquide de refroidissement peuvent indiquer la nécessité de remplacer la pompe à eau. Retirer la pompe à eau. Se référer au document Démontage et montage Pompe à eau, "Dépose et pose". Pour plus d'informations, consulter le concessionnaire Perkins ou le distributeur Perkins.

- Rechercher les fuites du circuit de graissage au niveau de la bague d'étanchéité de vilebrequin avant, de la bague d'étanchéité de vilebrequin arrière, du carter d'huile, des filtres à huile et du cache-culbuteurs.
- Vérifier s'il y a des fissures et des colliers desserrés au niveau des tuyaux du circuit d'admission d'air. S'assurer que les flexibles et les tubes ne sont pas en contact avec d'autres flexibles, tubes, faisceaux de câblage, etc.
- S'assurer que les zones autour des pièces tournantes sont dégagées.
- Vérifier l'absence de fissures, cassures ou autres endommagements au niveau des courroies d'entraînement auxiliaires.
- Vérifier que le faisceau de câblage n'est pas endommagé.

Les courroies des poulies à multiples cannelures doivent être remplacées en tant qu'ensembles assortis. Si une seule courroie est remplacée, la courroie recevra plus de charge que les courroies qui ne sont pas remplacées. Les courroies plus anciennes sont distendues. La charge supplémentaire peut entraîner la rupture de la courroie neuve.

## Canalisations de carburant haute pression



**Tout contact avec du carburant sous haute pression présente des risques de pénétration percutanée et de brûlure. Des projections de carburant sous haute pression peuvent déclencher un incendie. Le non respect des consignes de contrôle et d'entretien peut entraîner des blessures, voire la mort.**

Une fois le moteur coupé, attendre 10 minutes avant d'effectuer toute intervention sur les canalisations de carburant afin de laisser à la pression le temps de s'évacuer des canalisations de carburant haute pression. Au besoin, procéder à des réglages mineurs. Réparer toute fuite provenant du circuit de carburant basse pression et du circuit de refroidissement, du circuit de graissage ou du circuit pneumatique. Remplacer toute canalisation de carburant haute pression ayant présenté une fuite. Se référer au document Démontage et montage, "Canalisations d'injection - Pose".

Si le contrôle se fait moteur en marche, employer systématiquement la méthode de contrôle qui convient afin d'éviter tout risque de pénétration de liquide. Se référer au Guide d'utilisation et d'entretien, "Généralités".

Vérifier, par un contrôle visuel, que les canalisations de carburant haute pression ne sont pas endommagées et qu'elles ne présentent pas de signes de fuite de carburant. Remplacer les canalisations de carburant haute pression endommagées ou ayant présenté des signes de fuite.

S'assurer que toutes les attaches des canalisations de carburant haute pression sont en place et qu'elles ne sont pas desserrées.

## Recommandations d'entretien Pompe à eau - Contrôle

- Contrôler le reste du circuit de carburant pour vérifier qu'il n'y a pas de fuites. Rechercher les colliers de canalisation de carburant desserrés.
- Vidanger quotidiennement l'eau et le dépôt du réservoir de carburant afin de s'assurer que seul du carburant propre pénètre dans le circuit de carburant.
- Vérifier qu'il n'y a pas de connexions desserrées au niveau du câblage et des faisceaux de câblage et rechercher les câbles usés ou effilochés. Vérifier qu'il n'y a pas d'attache à tête d'équerre desserrée ou manquante.
- S'assurer que la tresse de masse est en bon état et qu'elle est bien connectée.
- Débrancher tout chargeur de batterie non protégé contre les ponctions de courant du démarreur. Vérifier l'état et le niveau d'électrolyte des batteries, sauf si le moteur est équipé d'une batterie sans entretien.
- Contrôler l'état des indicateurs. Remplacer les indicateurs fissurés. Remplacer tout indicateur qui ne peut pas être étalonné.

i04796971

## Pompe à eau - Contrôle

Une pompe à eau défectueuse peut provoquer de graves problèmes de surchauffe susceptibles d'avoir les conséquences suivantes:

- Fissures dans la culasse
- Grippage d'un piston
- Autres risques d'endommagement du moteur

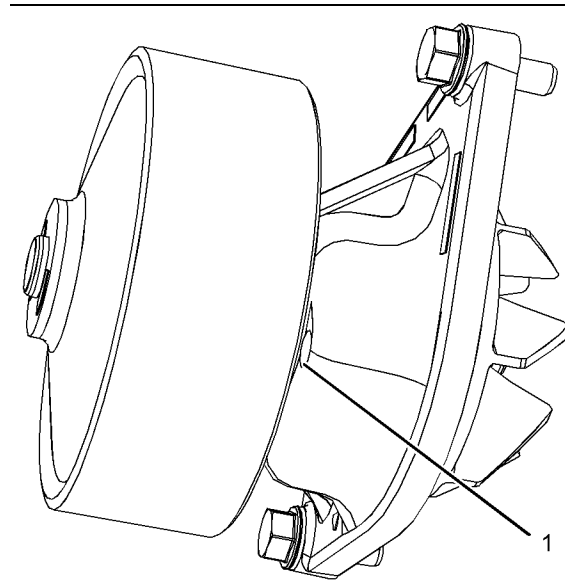


Illustration  
72

g02601196

### Exemple type

(1) Larmier

**Nota:** Les joints de pompe à eau sont lubrifiés par le liquide du circuit de refroidissement.

Effectuer un contrôle visuel de la pompe à eau pour déceler d'éventuelles fuites.

**Nota:** En cas d'introduction de liquide de refroidissement moteur dans le circuit de lubrification du moteur, l'huile de graissage et le filtre à huile moteur doivent être remplacés. La vidange permet ainsi d'éliminer toute contamination et d'éviter des échantillons d'huile irréguliers.

Pour monter une pompe à eau neuve, se référer au document Démontage et montage, "Pompe à eau - Dépose et pose".



# Garantie

## Garantie

i05405203

### Renseignements concernant la garantie antipollution

- EPA \_\_\_\_\_ Agence américaine pour la protection de l'environnement (Environmental Protection Agency)
- CARB \_\_\_\_\_ California Air Resources Board

**Nota:** La garantie du moteur s'applique aux moteurs utilisés dans les régions du monde couvertes par les réglementations suivantes: norme de l'EPA Tier 4 intermédiaire, norme européenne Niveau IIIB ou MLIT Step 4 du Japon. Si un moteur est utilisé dans une région du monde non couverte par ces réglementations, la garantie est nulle. Consulter le concessionnaire Perkins ou le distributeur Perkins pour plus d'informations.

Pour obtenir une déclaration de garantie complète, contacter le concessionnaire Perkins ou le distributeur Perkins. Pour les clients qui possèdent un nom d'utilisateur et un mot de passe valides, pour perkins.com. Se connecter puis aller sur TIPSS pour consulter les informations relatives à la garantie.

### Conseils d'entretien

L'efficacité des dispositifs antipollution et les performances du moteur dépendent du respect des consignes de conduite et d'entretien ainsi que de l'utilisation des carburants et des huiles de graissage recommandés. En application des recommandations, les principaux réglages et réparations doivent être réalisés par un distributeur Perkins agréé ou un concessionnaire Perkins agréé.

On trouve dans le commerce divers additifs chimiques pour carburant dont les fabricants affirment qu'ils réduisent la fumée visible. Bien que des additifs aient été utilisés dans certains cas particuliers pour résoudre un problème de fumée, leur emploi généralisé est déconseillé. La réglementation fédérale exige que les moteurs soient certifiés conformes sans recours à des inhibiteurs de fumée.

Le système de post-traitement a été conçu pour fonctionner correctement pendant toute la durée de vie du moteur (période de conformité par rapport aux émissions polluantes) sous réserve de respect des consignes d'entretien prescrites.

## Documentation de référence

### Documents de référence

i04384834

## Programmes de protection du moteur (Contrats d'entretien étendus)

Contrats d'entretien étendus: quelques minutes pour l'achat, plusieurs années de protection.

Grâce aux contrats d'entretien étendus (ESC, Extended Service Contracts), il n'y a plus de souci à se faire en cas de réparation imprévue: les frais de remise en état du moteur sont couverts. Contrairement à d'autres garanties étendues, le contrat ESC Perkins Platinum couvre toutes les pannes de composants.

Avec les contrats ESC, la tranquillité d'esprit ne coûte que 0,03 £/0,05 \$/ 0,04 euros par jour.

Pourquoi souscrire un contrat d'entretien étendu?

1. Pas de mauvaise surprise: les frais de réparation sont entièrement couverts (pièces, main-d'œuvre et déplacements).
2. Le réseau mondial de Perkins assure un support produit prolongé.
3. Les pièces Perkins sont garanties d'origine: le maintien des performances moteur est garanti.
4. Les réparations sont effectuées par des techniciens compétents.
5. La couverture peut être transférée en cas de revente de la machine.

La couverture flexible apporte exactement le bon niveau de protection pour les moteurs Perkins . La couverture peut aller de 2 ans/1000 heures à 10 ans/40 000 heures.

Il est possible d'acheter un ESC à n'importe quel moment de la garantie standard - même le dernier jour!

Chaque distributeur Perkins emploie des techniciens de support produit Perkins qualifiés et expérimentés. Les équipes de support produit disposent de tout l'équipement nécessaire et sont disponibles en permanence pour réparer les moteurs et réduire les immobilisations au minimum. Acheter un ESC, c'est accéder à tous ces avantages.

Cet achat est rapide et simple! Contacter le distributeur Perkins local permet de recevoir un devis en quelques minutes. Les coordonnées du distributeur Perkins le plus proche sont disponibles sur le site

[www.perkins.com](http://www.perkins.com)

---

#### REMARQUE

Selon le type de moteur et l'application.

---

## Index

### A

Additif pour circuit de refroidissement -	
Contrôle/appoint .....	98
Ajout d'additif, si besoin .....	98
Contrôle de la concentration d'additif.....	98
Alternateur - Contrôle .....	89
Ancrages du moteur - Contrôle.....	103
Application intensive.....	87
Méthodes d'entretien incorrectes.....	87
Méthodes d'utilisation incorrectes.....	87
Milieu d'utilisation.....	87
Après l'arrêt du moteur .....	68
Après le démarrage du moteur .....	58
Arrêt d'urgence .....	68
Arrêt du moteur.....	16, 68
Autocollant d'homologation du dispositif	
antipollution.....	30
Autodiagnostic.....	51
Avant le démarrage du moteur .....	15, 56
Avant-propos .....	4
Calendrier d'entretien.....	4
Entretien.....	4
Généralités.....	4
Projet de mise en garde 65 de l'État de	
Californie.....	4
Révision générale .....	4
Sécurité.....	4
Utilisation .....	4

### B

Batterie - Remplacement.....	91
Batterie ou câble de batterie -	
Débranchement.....	92

### C

Calendrier d'entretien .....	88
Représentation.....	89
Si nécessaire .....	88
Tous les jours.....	88
Toutes les 1000 heures-service .....	88
Toutes les 12 000 heures-service ou tous les 6	
ans .....	89
Toutes les 1500 heures-service .....	88
Toutes les 2000 heures-service .....	88
Toutes les 3000 heures-service .....	88

Toutes les 3000 heures-service ou tous les 2	
ans .....	88
Toutes les 4000 heures-service .....	88
Toutes les 50 heures-service ou tous les mois	
.....	88
Toutes les 50 heures-service ou toutes les	
semaines.....	88
Toutes les 500 heures-service .....	88
Toutes les 500 heures-service ou tous les ans	
.....	88
Toutes les 6000 heures-service ou tous les 3	
ans .....	88
Toutes les semaines .....	88
Canalisations de carburant haute pression .....	13
Capteur d'oxygène - Remplacement .....	116
Capteurs et composants électriques .....	39
Vues du moteur complet .....	39
Capteurs et composants électriques (Post-	
traitement).....	48
Capteur de pression différentielle .....	50
Post-traitement à écoulement des gaz par	
canaux sur parois poreuses.....	49
Post-traitement à écoulement direct .....	50
Caractéristiques et commandes.....	34
Centrale de surveillance .....	37
Options programmables et fonctionnement	
des systèmes .....	37
Centrale de surveillance (Tableau des	
témoins).....	35
Circuit de carburant - Amorçage.....	109
Circuit électrique.....	16
Méthodes de mise à la masse .....	16
Circuit électronique.....	17
Consignation des défaillances.....	51
Constituants du circuit de carburant et	
temps froid .....	67
Filtres à carburant.....	67
Réchauffeurs de carburant .....	67
Réservoirs de carburant.....	67
Contenances .....	70
Circuit de graissage .....	70
Circuit de refroidissement.....	70
Courroies d'alternateur et de ventilateur -	
Remplacement.....	89

### D

Démarrage.....	56
----------------	----

Démarrage à l'aide de câbles volants.....	58
Démarrage du moteur.....	15, 57
Démarrage du moteur.....	57
Démarrage par temps froid.....	56
Démarreur - Contrôle.....	117
Description du produit.....	24
Caractéristiques électroniques du moteur ...	25
Diagnostics du moteur.....	25
Durée de service du moteur.....	26
Produits du commerce et moteurs Perkins	
.....	26
Refroidissement et lubrification du moteur...	26
Spécifications du moteur.....	24
Détente de la pression du circuit.....	85
Circuit de carburant.....	85
Circuit de refroidissement.....	85
Huile moteur.....	85
Diagnostic du moteur.....	51
Dispositifs d'alarme et d'arrêt.....	34
Documentation de référence.....	122
Documents de référence.....	122

## E

Économies de carburant.....	63
Effets du froid sur le carburant.....	66
Élément de filtre à carburant primaire (séparateur d'eau) - Remplacement.....	109
Mise de l'élément au rebut de manière appropriée.....	110
Monter l'élément.....	110
Élément de reniflard du carter moteur - Remplacement.....	102
Reniflard du moteur.....	102
Élément du filtre à air du moteur (élément simple) - Contrôle/Nettoyage/ Remplacement.....	100
Emplacements des plaques et des autocollants (Moteur).....	27
Emplacement du numéro de série.....	27
Emplacements des plaques et des autocollants (Post-traitement).....	29
Emplacements des plaques et des autocollants (Post-traitement).....	30
Filtre à particules diesel (DPF, Diesel Particulate Filter) à écoulement direct.....	30
Emplacements des plaques et des autocollants (Post-traitement) Filtre à particules diesel (DPF, Diesel Particulate Filter) à parois poreuses.....	29
Entretien.....	70

Équipement mené - Contrôle.....	100
---------------------------------	-----

## F

Faisceau de refroidisseur d'admission - Contrôle.....	89
Faisceau de refroidisseur d'admission - Nettoyage/essai (Refroidisseur d'admission air-air).....	89
Filtre à air - Contrôle de l'indicateur de colmatage.....	101
Contrôle de l'indicateur de colmatage.....	101
Filtre à carburant primaire/séparateur d'eau - Vidange.....	111
Filtre à carburant secondaire - Remplacement.....	112
Mise de l'élément au rebut de manière appropriée.....	112
Monter l'élément.....	113
Filtre à particules diesel - Nettoyage.....	99
Flexibles et colliers - Contrôle/ remplacement.....	114
Remplacer les flexibles et les colliers.....	115
Fonctionnement du moteur avec des codes de diagnostic actifs.....	51
Fonctionnement du moteur avec des codes de diagnostic intermittents.....	52

## G

Garantie.....	121
Généralités.....	6, 19
Air comprimé et eau sous pression.....	8
Évacuation correcte des déchets.....	9
Informations sur l'amiante.....	9
Pénétration de liquides.....	8
Prévention des déversements de liquides.....	8

## H

Huile moteur - Prélèvement d'un échantillon .....	104
Prélèvement de l'échantillon et analyse.....	104
Huile moteur et filtre - Vidange/ remplacement.....	104
Réinitialisation après l'entretien de l'huile moteur.....	106
Remplacement du filtre à huile.....	105
Remplir le carter d'huile.....	106
Vidanger l'huile de graissage du moteur....	105

<b>I</b>		Niveau de liquide de refroidissement -	
Identification produit .....	27	Contrôle .....	96
Informations de référence.....	31	Moteurs avec vase d'expansion pour liquide	
Dossier de référence.....	31	de refroidissement.....	96
Informations importantes sur la sécurité.....	2	Moteurs sans vase d'expansion de liquide de	
Informations produit.....	19	refroidissement.....	97
 <b>J</b>		 <b>P</b>	
Jeu du ventilateur - Contrôle.....	108	Paramètres de configuration .....	52
 <b>L</b>		Paramètres de configuration du système ....	52
Levage du produit.....	32	Paramètres spécifiés par le client .....	52
Levage et remisage .....	32	Pompe à eau - Contrôle.....	120
Liquide de refroidissement (à usage intensif		Pour monter et descendre .....	13
du commerce) - Remplacement .....	92	Préfiltre à air du moteur - Contrôle/	
Remplissage .....	93	Nettoyage .....	101
Rinçage.....	93	Prévention des brûlures.....	10
Vidange.....	93	Batteries.....	11
Liquide de refroidissement (longue durée) -		Circuit d'induction.....	10
Changement.....	94	Huiles .....	10
Remplissage .....	95	Liquide de refroidissement.....	10
Rinçage.....	95	Prévention des incendies ou des explosions ...	11
Vidange.....	95	Conduites, canalisations et flexibles .....	12
Liquides conseillés .....	77, 79	Extincteur.....	12
Entretien du circuit de refroidissement avec du		Régénération .....	13
liquide de refroidissement longue durée ....	81	Programmes de protection du moteur	
Généralités sur le liquide de refroidissement		(Contrats d'entretien étendus) .....	122
.....	79	Prolongateur pour liquide de	
Généralités sur les lubrifiants.....	77	refroidissement (longue durée) - Ajout.....	96
Huile moteur.....	77	 <b>R</b>	
Liquides conseillés (Spécification du		Radiateur - Nettoyage.....	116
carburant) .....	70	Radiateur - Nettoyage/remplacement du	
Caractéristiques du carburant diesel .....	73	bouchon.....	117
Exigences relatives au carburant diesel .....	70	Recommandations d'entretien.....	85
Généralités.....	70	Régénération du filtre à particules diesel.....	60
 <b>M</b>		Contacteur de régénération .....	61
Mises en garde .....	5	Indicateurs de régénération .....	61
Mise en garde universelle .....	5	Modes de régénération.....	61
Moteur - Nettoyage .....	100	Régénération .....	60
Post-traitement.....	100	Témoins de mise en garde du système de	
 <b>N</b>		régénération.....	61
Niveau d'électrolyte de batterie - Contrôle.....	91	Remisage du produit (Moteur et post-	
Niveau d'huile moteur - Contrôle .....	103	traitement).....	32
		Conditions d'entreposage .....	32
		Renseignements concernant la garantie	
		antipollution.....	121
		Conseils d'entretien .....	121
		Réservoir de carburant - Vidange.....	114

---

Cuves de stockage de carburant .....	114
Réservoir de carburant .....	114
Vidange de l'eau et des dépôts .....	114
Risques d'écrasement et de coupure .....	13

## S

Sécurité .....	5
Soudage sur moteurs avec commandes électroniques .....	85
Surrégime .....	38

## T

Table des matières .....	3
Témoin de diagnostic .....	51
Témoins et instruments .....	34
Témoins de post-traitement .....	35
Témoins lumineux .....	35
Turbocompresseur - Contrôle .....	117

## U

Utilisation .....	32, 60
Contrôle du circuit .....	60
Utilisation du moteur .....	60
Utilisation par temps froid .....	64
Conseils pour l'utilisation par temps froid .....	64
Fonctionnement au ralenti du moteur .....	65
Recommandations pour le liquide de refroidissement .....	65
Recommandations pour le réchauffage du liquide de refroidissement .....	65
Viscosité d'huile de graissage moteur .....	65

## V

Vérifications extérieures .....	118
Canalisations de carburant haute pression .....	119
Vérifier l'absence de fuites et de connexions desserrées au niveau du moteur .....	118
Vues du modèle .....	19
Moteur et post-traitement .....	19
Vue du moteur équipé d'un filtre à particules diesel à parois poreuses .....	23
Vue du moteur équipé du filtre à particules diesel à écoulement direct .....	24

# Informations produit et concessionnaire

Nota: Voir

l'emplacement de la plaque signalétique du produit au chapitre "Informations produit" du guide d'utilisation et d'entretien.

Date de livraison: \_\_\_\_\_

## Informations produit

Modèle: \_\_\_\_\_

Numéro d'identification produit: \_\_\_\_\_

Numéro de série du moteur: \_\_\_\_\_

Numéro de série  
de la boîte de vitesses: \_\_\_\_\_

Numéro de série  
de l'alternateur: \_\_\_\_\_

Numéros de série d'équipement: \_\_\_\_\_

Informations sur l'équipement: \_\_\_\_\_

Numéro matériel  
client: \_\_\_\_\_

Numéro matériel concessionnaire: \_\_\_\_\_

## Informations concessionnaire

Nom: \_\_\_\_\_ Agence: \_\_\_\_\_

Adresse: \_\_\_\_\_

\_\_\_\_\_

\_\_\_\_\_

Contact  
concessionnaire

Numéro  
de téléphone

Heures

Ventes: \_\_\_\_\_

Pièces: \_\_\_\_\_

Service: \_\_\_\_\_





