

---

# **Perkins - Série 4000 Diesel en V**

Moteurs des séries 4012 et 4016

## **MANUEL D'ENTRETIEN**

**Moteurs diesel suralimentés 12 et 16 cylindres**

Publication TSL 4186F, deuxième édition.

© Perkins Engines Company Limited. Tous droits réservés.

Les informations sont correctes au moment de la parution.

Publié en janvier 2001 par Technical Publications,

Perkins Engines Company Limited, Tixall Road, Stafford, ST16 3UB, England

---

**Cette publication comprend six chapitres:**

- 1 Généralités**
- 2 Vues des moteurs**
- 3 Instructions de fonctionnement**
- 4 Entretien préventif**
- 5 Fluides moteur**
- 6 Diagnostic des pannes**

Les pages suivantes comprennent un sommaire détaillé

# Sommaire

## 1 Généralités

Introduction . . . . .	1
Mesures de sécurité . . . . .	2
Comment prendre soin de votre moteur . . . . .	5
Informations pratiques sur le nettoyage des composants . . . . .	7
Conservation du moteur . . . . .	8
Pièces et entretien . . . . .	8
Outils d'entretien . . . . .	9
Identification du moteur . . . . .	10
Caractéristiques techniques des moteurs . . . . .	12
Équipement de protection . . . . .	15
Système électrique . . . . .	15

## 2 Vues des moteurs

Introduction . . . . .	19
Moteurs 12 cylindres . . . . .	19
Moteurs 16 cylindres . . . . .	20

### 3 Instructions de fonctionnement

Introduction .....	21
Instrumentation des moteurs .....	22
Fonctionnement des instruments .....	23
Comment remplir le moteur d'huile .....	25
Comment amorcer le système de lubrification .....	26
Comment remplir le système de refroidissement du moteur et du refroidisseur d'air comprimé (si prévu) .....	27
Comment amorcer le système du carburant (moteurs de la série 4012 à filtre/ séparateur d'eau standard) .....	29
Comment amorcer le système du carburant (moteurs de la série 4016 à filtre standard) .....	30
Comment amorcer le système du carburant (moteurs des séries 4012/16 à filtres de commutation - en option) .....	31
Dernières vérifications et première mise en marche du moteur .....	32
Procédure de démarrage et d'arrêt normaux .....	33

### 4 Entretien préventif

Procédures d'entretien .....	35
Programme d'entretien (moteurs principaux et pour charge de base) .....	36
Programme d'entretien (moteurs auxiliaires) .....	39
Groupes électrogènes de secours et pour charge légère .....	39
Comment vérifier le niveau de l'huile lubrifiante .....	40
Comment vérifier le niveau du liquide de refroidissement .....	40
Comment vérifier et nettoyer le radiateur (si prévu) .....	41
Comment vérifier et régler les courroies d'entraînement du ventilateur du radiateur (si prévues) .....	42
Comment vérifier et régler l'alternateur de charge de la batterie (si prévu) .....	43
Comment vidanger l'huile du moteur et remplacer le filtre à huile standard .....	44
Comment remplacer les filtres de commutation (si prévus) .....	45
Comment nettoyer le filtre à huile centrifuge (si prévu) .....	46
Comment nettoyer le système du reniflard du carter .....	48
Comment remplacer le filtre à carburant standard/séparateur d'eau (moteurs de la série 4012) .....	49
Comment remplacer les filtres à carburant standard (moteurs de la série 4016) .....	50
Comment remplacer les filtres à carburant de commutation (en option), le moteur en marche .....	51
Comment vérifier l'indicateur d'encrassement du filtre à air .....	52

Comment changer l'élément du filtre à air .. ... ..	53
Préparation à l'égalisation des tiges des culbuteurs et au réglage du jeu aux soupapes .. ... ..	54
Séquence de réglage des tiges des culbuteurs et du jeu aux soupapes ... ..	55
Comment égaliser les tiges des culbuteurs ... ..	56
Comment régler le jeu aux soupapes . ... ..	57
Comment vérifier le recul des soupapes et de leur siège ... ..	58

## 5 Fluides moteur

Caractéristiques techniques du carburant .. ... ..	61
Huiles lubrifiantes recommandées .. ... ..	62
Caractéristiques techniques du liquide de refroidissement . ... ..	64

## 6 Diagnostic des pannes

Problèmes et causes possibles .. ... ..	65
Liste des causes possibles . ... ..	66



# 1

## Généralités

### Introduction

Les moteurs diesel des séries 4012 et 4016 constituent une famille de moteurs diesel suralimentés 12 et 16 cylindres conçus par Perkins Engines Company Limited, Stafford, leader mondial dans la conception et la construction de moteurs diesel hautes performances. Ils font partie de la gamme de moteurs de la série 4000.

Des standards d'assemblage et de qualité approuvés par Perkins, associés aux technologies de pointe, ont été appliqués à la construction de votre moteur pour le doter d'une puissance fiable et économique.

Lire et mémoriser les "Mesures de sécurité" sur la page 2. Elles sont destinées à vous protéger et doivent être observées en permanence.

Pour être sûr d'utiliser les informations propres à votre type de moteur, se reporter au point "Identification du moteur" sur la page 10.

**Note** : Les termes " côté gauche " et " côté droit " s'appliquent au moteur vu du volant.

Des outils spéciaux sont requis pour exécuter certaines opérations. La liste des outils requis pour les opérations décrites dans le présent manuel figure au point "Outils d'entretien" sur la page 9. Il est également fait référence aux outils spéciaux appropriés au début de chaque opération, de même qu'à ceux qui sont universellement disponibles (UD) et à tout équipement supplémentaire nécessaire fourni par des spécialistes (FS).

Le danger est indiqué dans le texte de deux manières:

**Avertissement** ! *Indique un danger potentiel pour la personne.*

**Attention** : *Indique un danger potentiel pour le moteur.*

**Note** : Indique des informations importantes, mais pas un danger.

## Mesures de sécurité

### Générales

Pour le fonctionnement sûr et fiable du moteur, il est essentiel de respecter ces mesures de sécurité et les indications fournies par les pictogrammes **Avertissement** et **Attention** tout au long du manuel et, au besoin, d'utiliser les outils spéciaux indiqués.

Toutes les mesures de sécurité doivent être lues et comprises avant de faire fonctionner le moteur ou de procéder à son entretien.

Les procédures de fonctionnement ou d'entretien inappropriées sont dangereuses et peuvent provoquer des accidents, des blessures, voire la mort.

Avant d'entreprendre tout travail, l'opérateur doit s'assurer que toutes les mesures de sécurité de base ont été prises pour éviter que des accidents n'aient lieu.

Il doit également se reporter à la législation du pays d'utilisation.

**Note** : Certains points ne concernent que des applications spécifiques.

### Carters de protection

- S'assurer que les carters de protection soient montés sur les pièces mobiles exposées, les surfaces chaudes, les prises d'air, les courroies ou les bornes électriques sous tension (haute et basse).

### Équipements et vêtements de protection

- S'assurer de toujours porter les équipements et les vêtements de protection appropriés.
- Toujours porter des gants de protection lors de l'utilisation des inhibiteurs de corrosion ou de l'antigel, de l'enlèvement du bouchon sous pression du radiateur ou de remplissage de l'échangeur thermique, du changement d'huile lubrifiante/de filtres ou d'électrolyte de la batterie.
- Toujours porter des boules Quiès lors d'un travail dans une salle des machines fermée.
- Toujours porter des lunettes de protection lors de l'utilisation d'une alimentation en air comprimé.
- Toujours porter des chaussures de sécurité lors d'un travail sur le moteur.
- Toujours porter un casque lors d'un travail sur ou sous le moteur.

### Flammes libres

- S'assurer de l'absence de flammes fumigènes ou libres lors de la vérification de l'électrolyte de la batterie, lors d'un travail dans la salle des machines ou lors du fonctionnement du moteur ou de son entretien.

### Conduits de carburant/d'huile

- S'assurer de vérifier régulièrement qu'aucun conduit ne fuit.
- S'assurer de vérifier régulièrement que l'huile ne s'est répandue sur aucun conduit et dans la zone environnante (et que l'huile éventuelle a bien été éliminée).
- Toujours enduire ses mains d'une crème protectrice avant d'entreprendre tout travail.

### Dispositifs d'exclusion

- S'assurer que l'équipement de protection fonctionne toujours correctement.
- Lors de l'arrêt du moteur pour survitesse, les interrupteurs de haute température de l'eau ou de basse pression de l'huile doivent être actifs pour identifier la cause de la coupure.
- Pour les capteurs de chaleur, les dispositifs de protection contre le gaz naturel et les fumées doivent être actifs (s'ils sont applicables).
- Toujours être en mesure d'arrêter le moteur (même à distance).



### Démarrage

- Lors d'un travail sur le moteur, toujours s'assurer que la batterie est débranchée et que tout autre moyen de mise en route accidentelle est inactif.
- Ne jamais mettre le moteur en marche alors que la tringlerie du régulateur de vitesse est démontée.
- Ne pas laisser le levier d'arrêt en position de marche lors du contact.
- Ne laisser le levier d'arrêt sur arrêt que lors du démarrage à la manivelle du moteur.

### Équipement électrique

- Toujours vérifier que la mise à la terre de l'équipement électrique soit conforme aux normes de sécurité locales.
- Toujours débrancher l'alimentation électrique du chauffe-eau chemisé (s'il est monté) avant de travailler sur le moteur.
- Prendre soin d'éviter tout risque d'électrocution.
- Ne jamais modifier les paramètres de l'équipement électronique sans se reporter au Manuel de réparation.

### Composants de réfrigération ou de chauffage

- Toujours porter des gants résistants à la chaleur et utiliser l'équipement de manipulation approprié.

### Système d'échappement

- Vérifier que le système ne fuit pas.
- S'assurer que la salle des machines soit bien ventilée.
- Vérifier que tous les carters de protection soient montés.
- Vérifier que les conduits permettent aux gaz d'échappement de sortir vers le haut.
- Vérifier que les conduits soient soutenus.

### Arrêt du moteur

- 1 Désactiver la charge du moteur.
- 2 Faire tourner le moteur SANS CHARGE pendant 5-7 minutes avant de l'arrêter.

**Note :** Cela permettra à l'huile lubrifiante en circulation de dissiper la chaleur des paliers, pistons, etc. Cela permettra également aux turbocompresseurs, qui tournent à très grande vitesse, de ralentir alors que l'huile s'écoule encore à travers les paliers.

S'assurer que le moteur soit arrêté avant d'effectuer l'une des opérations suivantes:

- vidange.
- remplissage ou appoint du système de refroidissement.
- réparation du moteur.
- réglage des courroies (si prévues).
- réglage des tiges des culbuteurs/du jeu aux soupapes.
- remplacement des bougies.
- remplacement des filtres à air ou à huile.
- serrage des boulons de fixation.

---

**Fluides inflammables**

- S'assurer qu'ils ne soient jamais stockés près du moteur.
- S'assurer qu'ils ne soient jamais utilisés près d'une flamme libre.

**Habillement**

- Ne pas porter de vêtements, cravates, bijoux, etc. lâches.
- Toujours porter des chaussures/bottes à bout en acier.
- Toujours porter un casque, des lunettes et des boules Quiès.
- Toujours porter des bleus de travail appropriés.
- Remplacer immédiatement des bleus de travail souillés d'huile.

**Levage de composants lourds**

- Toujours utiliser le dispositif de levage approprié.
- Ne jamais travailler seul.
- Toujours porter un casque si le poids se trouve au-dessus de la tête.

**Solution de décalaminage**

- Toujours porter des gants et des lunettes de protection lors de sa manipulation.
- Toujours porter des bleus de travail et des chaussures appropriées.

**Mise au rebut**

- Ne pas laisser de vêtements couverts d'huile sur ou près du moteur.
- Ne pas laisser d'objets en vrac sur ou près du moteur.
- Toujours prévoir un rangement ignifugé pour les vêtements souillés d'huile.

**Note :** La plupart des accidents sont dus au non-respect des mesures de sécurité de base et peuvent être évités en reconnaissant des situations potentiellement dangereuses avant qu'un accident n'ait lieu. Alors que nombre de risques potentiels pouvant survenir durant le fonctionnement du moteur ne sont pas toujours prévisibles et, par conséquent, un avertissement ne peut couvrir toutes les circonstances susceptibles d'impliquer un risque potentiel, le danger peut être minimisé en respectant ces principes de base.

---

## Comment prendre soin de votre moteur

Ce manuel a été rédigé pour vous aider à conserver votre moteur en bon état, à le faire fonctionner correctement et à effectuer son entretien périodique.

Le respect des instructions contenues dans le présent manuel garantira le fonctionnement en toute sécurité de l'équipement.

Avant d'entreprendre tout travail sur le moteur, lire et assimiler le chapitre approprié du Manuel de réparation.

Les informations contenues dans ce manuel sont basées sur les données disponibles au moment de sa parution. En harmonie avec la politique d'évolution et d'amélioration constantes de Perkins Engines Company Limited, Stafford, ces informations peuvent être modifiées à tout moment, sans préavis. L'utilisateur du moteur doit donc s'assurer qu'il dispose des dernières informations avant d'entreprendre le travail.

Il est rappelé aux utilisateurs qu'ils sont tenus d'employer des personnes qualifiées, afin d'utiliser l'équipement en toute sécurité.

Les opérateurs qui ne sont pas équipés pour exécuter des réparations lourdes sont vivement priés de s'adresser à leur distributeur Perkins.

Lorsque aucun travail n'est en cours sur le moteur, s'assurer que tous les capots, brides borgnes, portes, etc., ont été reposés sur les ouvertures pour éviter toute pénétration de saleté, etc.

Prière de citer le type et le numéro de série du moteur sur toutes les demandes de renseignements; voir le point, "Identification du moteur" sur la page 10.

Consulter le Manuel d'installation en cas de doutes sur l'installation, l'utilisation ou l'application du moteur. Pour tout autre conseil, contacter le Service Applications de Perkins Engines Company Limited, Stafford.

Afin d'obtenir les meilleures performances et une longévité maximale du moteur, s'assurer que les opérations d'entretien soient effectuées aux intervalles requis. Se reporter au point "Programme d'entretien (moteurs principaux et pour charge de base)" sur la page 36 ou "Programme d'entretien (moteurs auxiliaires)" sur la page 39. Si le moteur est utilisé dans un environnement particulièrement poussiéreux ou dans d'autres conditions défavorables, certains intervalles d'entretien devront être réduits.

Les intervalles de vidange d'huile peuvent être modifiés en fonction de l'expérience de fonctionnement, après accord de Perkins Engines Company Limited, Stafford, et l'huile doit être analysée à intervalles réguliers.

S'assurer que tous les réglages et toutes les réparations soient effectués par un personnel ayant suivi la formation adéquate. Les distributeurs Perkins disposent de ce type de personnel. Il est également possible de s'adresser à son distributeur Perkins pour les pièces et l'entretien.

---

## Dangers liés aux huiles de moteur usées

Le contact prolongé et répété avec l'huile minérale altèrera l'hydratation naturelle de la peau et entraînera sécheresse, irritation et dermatite. L'huile contient également des polluants potentiellement nocifs qui peuvent provoquer le cancer de la peau.

Des moyens de protection de la peau appropriés et des solutions de lavage doivent être à portée de la main.

La liste suivante énumère des "Mesures de protection sanitaire" suggérées pour minimiser les risques de contamination.

- 1 Éviter le contact prolongé et répété avec les huiles de moteur usées.
- 2 Porter des vêtements de protection, notamment des gants imperméables.
- 3 Ne pas mettre de chiffons gras dans ses poches.
- 4 Éviter de souiller ses vêtements, en particulier les sous-vêtements, avec l'huile.
- 5 Nettoyer régulièrement les bleus de travail. Jeter les vêtements non lavables et les chaussures imprégnées d'huile.
- 6 Les coupures et plaies ouvertes doivent être immédiatement soignées.
- 7 Appliquer des crèmes protectrices avant chaque période de travail afin d'éliminer plus facilement l'huile minérale de la peau.
- 8 Laver au savon et à l'eau chaude ou, en alternative, utiliser un détergent pour la peau et une brosse à ongles pour être sûr d'éliminer toute l'huile de la peau. Les préparations contenant de la lanoline favoriseront la réhydratation naturelle de la peau.
- 9 NE PAS utiliser de pétrole, de kérosène, de gas-oil, de diluants ou de solvants pour laver la peau.
- 10 En cas d'apparition de problèmes de peau, consulter un médecin.
- 11 Au besoin, dégraisser les composants avant de les manipuler.
- 12 En cas de risque pour les yeux, porter des lunettes ou un masque de protection. Avoir une solution de lavage oculaire à portée de la main.

## Protection de l'environnement

La législation protège l'environnement contre la mise au rebut inadéquate des huiles lubrifiantes usées. Pour être sûr de protéger l'environnement, consulter les autorités locales qui sauront être de conseil.

---

## Dangers liés aux joints toriques en “ fluorosilicone ” (Viton)

Tous les joints toriques des moteurs sont en fluorosilicone.

Ce matériau est sûr en conditions normales d'utilisation, mais il produit de l'acide fluorhydrique extrêmement dangereux s'il brûle.

S'il est nécessaire d'entrer en contact avec des composants qui ont brûlé, prendre les précautions suivantes:

- laisser refroidir les composants.
- utiliser des gants en Néoprène et un masque.
- laver la zone contaminée avec une solution à base d'hydroxyde de calcium, puis à l'eau pure.
- jeter les gants et les composants contaminés, conformément à la législation locale.

**Attention** : en cas de contamination de la peau ou des yeux, laver abondamment la zone en question à l'eau pure. Consulter immédiatement un médecin.

## Informations pratiques sur le nettoyage des composants

Utiliser des gants de protection appropriés pour dégraisser les composants.

Maintenir la zone de travail propre et s'assurer que les composants soient à l'abri de la saleté et de débris. S'assurer que la saleté ne contamine pas le système du carburant.

Avant de démonter un composant du moteur, nettoyer la zone entourant le composant en question et s'assurer que toutes les ouvertures, les tuyaux et les conduits démontés soient scellés.

Démonter, nettoyer et inspecter soigneusement chaque composant. S'il est en bon état, le mettre dans un endroit propre et sec jusqu'à utilisation. Nettoyer et inspecter soigneusement les roulements à billes et à rouleaux. Si les roulements sont en bon état, les rincer avec une huile ayant un faible degré de viscosité et les protéger avec du papier propre jusqu'à utilisation.

Avant de reposer les composants, s'assurer que la zone de travail soit le plus possible dépoussiérée et propre. Inspecter chaque composant immédiatement avant de le monter, laver tous les conduits et ouvertures et les sécher à l'air comprimé avant de les raccorder.

---

## Conservation du moteur

### Traitement conservateur au départ de l'usine

Le traitement conservateur assurera jusqu'à 12 mois de protection pendant le transport et le stockage en milieu fermé et en conditions normales de -15 °C à +55 °C et jusqu'à 90 % d'humidité relative.

- 1 L'huile utilisée pour l'essai du moteur assurera jusqu'à 12 mois de protection après le départ de l'usine.
- 2 Après l'essai, l'huile est évacuée du carter.
- 3 L'antigel inhibiteur de corrosion dilué dans l'eau à 50 % et utilisé lors de l'essai du moteur assurera jusqu'à 12 mois de protection après le départ de l'usine.
- 4 Après avoir été peintes à la bombe, toutes les ouvertures du moteur (y compris les points de démontage des conduits, les prises du filtre à air, etc.) sont scellées avec des bouchons ou des caches en plastique.
- 5 La surface d'entraînement du volant est enduite du conservateur Valvoline Tectyl 506.

## Pièces et entretien

### Documentation d'entretien

Les manuels de réparation, les plans d'installation et autres publications d'entretien sont disponibles chez votre distributeur Perkins.

### Formation

La formation locale au fonctionnement, à l'entretien et à la révision corrects des moteurs est disponible chez certains distributeurs Perkins. Si vous avez besoin d'une formation spéciale, votre distributeur Perkins pourra vous indiquer comment la suivre auprès du Service de formation de la clientèle Perkins ou dans d'autres grands centres.

### Bulletins d'entretien

Les procédures d'entretien et la conception des moteurs sont sans cesse vérifiées chez Perkins Engines. Suite à ce travail de développement, les informations des manuels et autres publications d'entretien peuvent subir des modifications. Entre deux révisions de la documentation, tout le personnel concerné reçoit des détails complets sur les éventuelles modifications. Les informations sont produites sous forme de Bulletins d'entretien, livrés aux distributeurs qui vous les fourniront si nécessaire.

**Outils d'entretien**

Les outils et l'équipement ci-après sont requis pour les opérations décrites dans ce manuel.

**Outils universellement disponibles**

Description	Quantité
Tournevis (réglage des tiges des culbuteurs et du jeu aux soupapes)	1
Clé combinée de 17 mm (contre-écrou de la vis de réglage des tiges des culbuteurs)	1
Clé combinée de 19 mm (contre-écrou de la vis de réglage des culbuteurs)	1
Calibre à lames (réglage des tiges des culbuteurs et du jeu aux soupapes)	1
Clé à sangle (démontage des filtres à huile)	1
Clé combinée de 30 mm (vidange du carter)	1
Boîte à outils	1

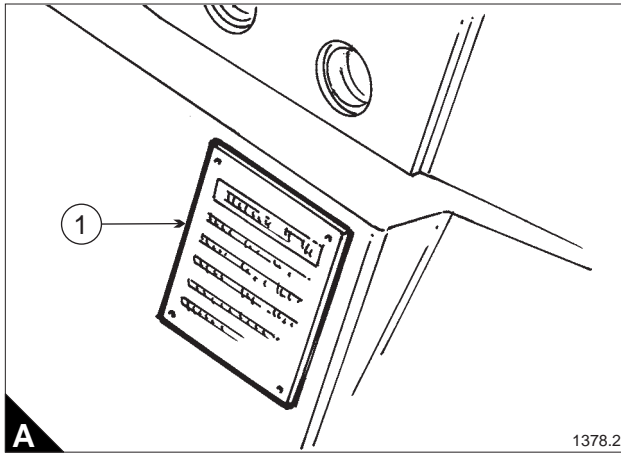
**Outils fournis par Perkins**

Part No	Description	Quantité
T6253/312	Outil de vérification du recul des soupapes et de leur siège	1
SE253	Manivelle du moteur	1

## Identification du moteur

Le numéro du moteur et ses caractéristiques détaillées de construction sont indiqués sur sa plaque d'identification (A1), apposée sur le carter, au-dessus du carter de volant de la rangée "A".

Pour les codes de référence et la description du moteur, se reporter au point "Description des moteurs de la série 4012" sur la page 11 et "Description des moteurs de la série 4016" sur la page 11.





## Description des moteurs de la série 4012

Code de référence	Description
<b>4012TWG</b>	Moteur diesel en V suralimenté (deux turbocompresseurs) 12 cylindres, refroidi par eau, échangeurs thermiques de l'air à chemise, refroidis par eau. Refroidisseurs d'huile dans le circuit de refroidissement du moteur. Filtres à air horizontaux.
<b>4012TWG2</b>	Version améliorée du 4012TWG. Moteur diesel en V suralimenté (deux turbocompresseurs) 12 cylindres, refroidi par eau, échangeurs thermiques de l'air à chemise, refroidis par eau. Refroidisseurs d'huile dans le circuit de refroidissement du moteur. Filtres à air horizontaux.
<b>4012TAG</b>	Moteur diesel en V suralimenté (deux turbocompresseurs) 12 cylindres, refroidi par eau, échangeur thermique intermédiaire de l'air refroidi par air dans le radiateur. Refroidisseurs d'huile dans le circuit de refroidissement du moteur. Filtres à air horizontaux.
<b>4012TAG1</b>	Version améliorée du 4012TAG. Moteur diesel en V suralimenté (deux turbocompresseurs) 12 cylindres, refroidi par eau, échangeur thermique intermédiaire de l'air refroidi par air dans le radiateur. Refroidisseurs d'huile dans le circuit de refroidissement du moteur. Filtres à air horizontaux.
<b>4012TAG2</b>	Version améliorée du 4012TAG1. Moteur diesel en V suralimenté (deux turbocompresseurs) 12 cylindres, refroidi par eau, échangeur thermique intermédiaire de l'air refroidi par air dans le radiateur. Refroidisseurs d'huile dans le circuit de refroidissement du moteur. Filtres à air horizontaux.
<b>4012TEG</b>	Moteur diesel en V suralimenté (deux turbocompresseurs) 12 cylindres, refroidi par eau, échangeurs thermiques de l'air refroidis par eau dure avec pompe à eau et circuit de refroidissement indépendants. Refroidisseurs d'huile dans le circuit de refroidissement du moteur. Filtres à air horizontaux.
<b>4012TEG2</b>	Version améliorée du 4012TEG. Moteur diesel en V suralimenté (deux turbocompresseurs) 12 cylindres, refroidi par eau, échangeurs thermiques de l'air refroidis par eau dure avec pompe à eau et circuit de refroidissement indépendants. Refroidisseurs d'huile dans le circuit de refroidissement du moteur. Filtres à air horizontaux.

## Description des moteurs de la série 4016

Code de référence	Description
<b>4016TWG</b>	Moteur diesel en V suralimenté (quatre turbocompresseurs) 16 cylindres, refroidi par eau, échangeurs thermiques de l'air refroidis par eau à chemise. Refroidisseurs d'huile dans le circuit de refroidissement du moteur. Filtres à air horizontaux.
<b>4016TWG2</b>	Version améliorée du 4016TWG. Moteur diesel en V suralimenté (quatre turbocompresseurs) 16 cylindres, refroidi par eau, échangeurs thermiques de l'air à chemise, refroidis par eau. Refroidisseurs d'huile dans le circuit de refroidissement du moteur. Filtres à air horizontaux.
<b>4016TAG</b>	Moteur diesel en V suralimenté (deux turbocompresseurs) 16 cylindres, refroidi par eau, échangeur thermique intermédiaire de l'air refroidi par air dans le radiateur. Refroidisseurs d'huile dans le circuit de refroidissement du moteur. Filtres à air horizontaux.
<b>4016TAG1</b>	Version améliorée du 4016TAG. Moteur diesel en V suralimenté (quatre turbocompresseurs) 16 cylindres, refroidi par eau, échangeur thermique intermédiaire de l'air refroidi par air dans le radiateur. Refroidisseurs d'huile dans le circuit de refroidissement du moteur. Filtres à air horizontaux.
<b>4016TAG2</b>	Version améliorée du 4016TAG1. Moteur diesel en V suralimenté (quatre turbocompresseurs) 16 cylindres, refroidi par eau, échangeur thermique intermédiaire de l'air refroidi par air dans le radiateur. Refroidisseurs d'huile dans le circuit de refroidissement du moteur. Filtres à air horizontaux.
<b>4016TEG</b>	Moteur diesel en V suralimenté (deux turbocompresseurs) 16 cylindres, refroidi par eau, échangeurs thermiques de l'air refroidis par eau dure avec pompe à eau et circuit de refroidissement indépendants. Refroidisseurs d'huile dans le circuit de refroidissement du moteur. Filtres à air horizontaux.
<b>4016TEG1 et 4016TEG2</b>	Versions améliorées du 4016TEG. Moteur diesel en V suralimenté (quatre turbocompresseurs) 16 cylindres, refroidi par eau, échangeurs thermiques de l'air refroidis par eau dure avec pompe à eau et circuit de refroidissement indépendants. Refroidisseur d'huile dans le circuit de refroidissement du moteur. Filtres à air horizontaux.

## Caractéristiques techniques des moteurs

Les chiffres présentés correspondent à des moteurs réglés conformément à la norme ISO 8528. Pour les caractéristiques techniques complètes, prière de se reporter à la fiche technique appropriée.

### Caractéristiques générales des moteurs

Modèle de moteur	4012	4016
Cycle	4 temps	4 temps
N° de cylindres	12	16
Configuration	En V	En V
Alésage	160 mm	160 mm
Course	190 mm	190 mm
Cylindrée	45,84 litres	61,123 litres
Rapport volumétrique	13,6:1	13,6:1
Rotation	En sens inverse horaire face au volant	
Ordre d'allumage	1A-6B-5A-2B-3A-4B- 6A-1B-2A-5B-4A-3B	1A-1B-3A-3B-7A-7B-5A-5B- 8A-8B-6A-6B-2A-2B-4A-4B
Synchronisation des soupapes	Ouverture de la soupape d'admission à 60° av. PMS	Ouverture de la soupape d'échappement à 46° av. PMI
	Fermeture de la soupape d'admission à 46° ap. PMI	Fermeture de la soupape d'échappement à 60° ap. PMS
Numérotation des cylindres	Cylindre 1 le plus éloigné du volant	
Les cylindres A se trouvent à gauche du moteur vu de l'amortisseur avant du vilebrequin et les cylindres B se trouvent à droite du moteur.		
Jeu aux soupapes (moteur froid)	Échappement	0,40 mm
	Admission	0,40 mm
Diamètre (mm) des soupapes d'admission et d'échappement	48	48
	(52 sur les 4012TAG1/2 ET 4016TAG1/2)	
Synchronisation de l'injection	Voir la plaque d'identification du moteur	
Vitesses des pistons	<b>Tr/min du moteur</b>	<b>m/s</b>
	1000	6,33
	1200	7,60
	1500	9,50
	1800	11,40

### Poids des moteurs

Modèle de moteur	4012	4016
Poids à sec (moteur)	4360 kg 4012TAG	5500 kg 4016TAG
	4360 kg 4012TAG1	5750 kg 4016TAG1
	4400 kg 4012TAG2	5750 kg 4016TAG2
	4975 kg 4012TWG	5940 kg 4016TWG/2
	5315 kg 4012TWG2	5820 kg 4016TEG
	4680 kg 4012TEG2	
Poids à sec (moteur et radiateur pour le climat tropical)	5280 kg 4012TAG	6900 kg 4016TAG
	5760 kg 4012TAG1	8010 kg 4016TAG1
	5800 kg 4012TAG2	8010 kg 4016TAG2
	4995 kg 4012TWG	
	5315 kg 4012TWG/2	
Poids à sec (moteur et échangeur thermique)	4860 kg 4012TEG	6000 kg 4016TEG

**Système de refroidissement**

Modèle de moteur	4012		4016	
Liquides de refroidissement approuvés	Voir les "Caractéristiques techniques du liquide de refroidissement" sur la page 62			
Capacité totale d'eau	Litres	Spéc.	Litres	Spéc.
	200	TAG	255	TAG
	232	TAG1	316	TAG1
	232	TAG2	316	TAG2
	185	TWG	95	TWG <sup>(1)</sup>
	205	TWG2	95	TWG2 <sup>(1)</sup>
	82	TEG <sup>(2)</sup>	108	TEG <sup>(2)</sup>
Température maximum du réservoir supérieur du radiateur	93 °C			
Température maximum de l'eau dans le moteur	80 °C			
Température d'ouverture du thermostat	71 °C			
Pression du système	0,5 à 0,7 bar			

(1) Moteur seul.

(2) Moteur et échangeur thermique.

**Réchauffeurs du système de refroidissement**

Modèle de moteur	4012	4016
Réchauffeur	2 x 4 kW	
Tension	210-250V ac	
Réglage de la température	26,7 °C	

**Système du carburant**

Modèle de moteur	4012	4016
Carburants approuvés	Voir les "Caractéristiques techniques du carburant" sur la page 59	
Capacité minimum du réservoir de carburant	14000 litres	18000 litres
Réglage de la soupape de sûreté	310 kPA (45 psi)	
Pression des injecteurs	225-235 atm	
Équipement d'injection	Injecteurs Lucas-Bryce	
Filtre/Séparateur d'eau	Boîtier(s) jetable(s) centrifuge(s)	
Pompe d'aspiration du carburant	Hauteur d'aspiration maximum de 2 mètres	
Débit du carburant	20,457 litres/mn à 1 800 tr/min	

**Système d'admission**

Modèle de moteur	4012	4016
Filtres à air	Deux filtres à air horizontaux	
Type	Élément en papier	
Réglage de l'indicateur d'encrassement	380 mm H <sub>2</sub> O	
Nombre de turbocompresseurs	2	4

**Système de lubrification**

Modèle de moteur	4012	4016
Huile recommandée	Voir les "Huiles lubrifiantes recommandées" sur la page 60	
Type de système	Carter humide, pompe à huile montée à l'extérieur du moteur	
Capacité totale d'huile (y compris le refroidisseur et les filtres)	178 litres	238 litres
Capacité du carter (jauge)		
Minimum	136 litres	147 litres
Maximum	159 litres	214 litres
Pression du carter (maximum)	Pression hydrométrique de 25 mm	
Température maximum de l'huile sur les roulements	105 °C	
Pression de l'huile lubrifiante sur les roulements à une température de 80 °C	0,34 mPa	
Température maximum de l'huile dans le carter	115 °C	
Pression minimum de l'huile (1 500 tr/min) (à la tête du filtre)	200 kPa	
Filtre à huile	Du type à boîtier jetable	
Emplacement de la pompe à huile	Rangée 'A'	

**Système d'échappement**

Modèle de moteur	4012	4016
Type de tubulure	Sèche ou refroidie par eau	
Bride d'échappement	Verticale (double)	
Bride d'accouplement	Voir le Manuel d'installation	

**Volant et carter du volant**

Modèle de moteur	4012	4016
Volant	SAE 18" (SAE 21" en option)	
Carter du volant - Taille SAE	"0"	

**Boulons de fixation du moteur**

Modèle de moteur	4012	4016
Diamètre intérieur (à la base du moteur)	22 mm	
Nombre	8	
Diamètre intérieur (à la base du radiateur)	18 mm x 6 4012TAG	22 mm x 6 4016TAG/2
Turbocompresseurs	22 mm x 6 4012TAG2	
	22 mm x 6 4012TWG/1	

**Démarrateur pneumatique**

Modèle de moteur	4012	4016
Démarrateur pneumatique	Voir le Manuel d'installation	
Pression du démarrage pneumatique	10,34 bar	
Alimentation en air comprimé	11,72 bar	

**Panneau des instruments (monté sur le moteur)**

Modèle de moteur	Fonctionnement normal
Pression de l'huile	Entre 276-413 kPa
Température de l'huile	Entre 80-90 °C
Température de l'eau	Entre 65-85 °C

## Équipement de protection

Avant de remettre l'équipement de protection à zéro, il faut établir si des réglages particuliers (propres à ce moteur) ont été spécifiés dans le contrat de vente du moteur. Cela est particulièrement important pour **TOUS** les réglages de haute température de l'eau.

Les réglages standard de l'équipement de protection sont les suivants.

Interrupteurs	Alarme	Arrêt
Haute température de l'huile	100 °C	105 °C
Basse pression de l'huile	2,06 bar	1,93 bar
Haute température de l'eau		
71 °C Thermostat	91 °C	96 °C
85 °C Thermostat	96 °C	101 °C
96 °C Thermostat	100 °C	105 °C
Survitesse	15 % au-dessus de la vitesse de fonctionnement maximum (sauf 1 800 tr/min, de 7 %)	

**Attention :** Les réglages standard ci-dessus ne remplacent aucun réglage spécifié dans le contrat de vente du moteur.

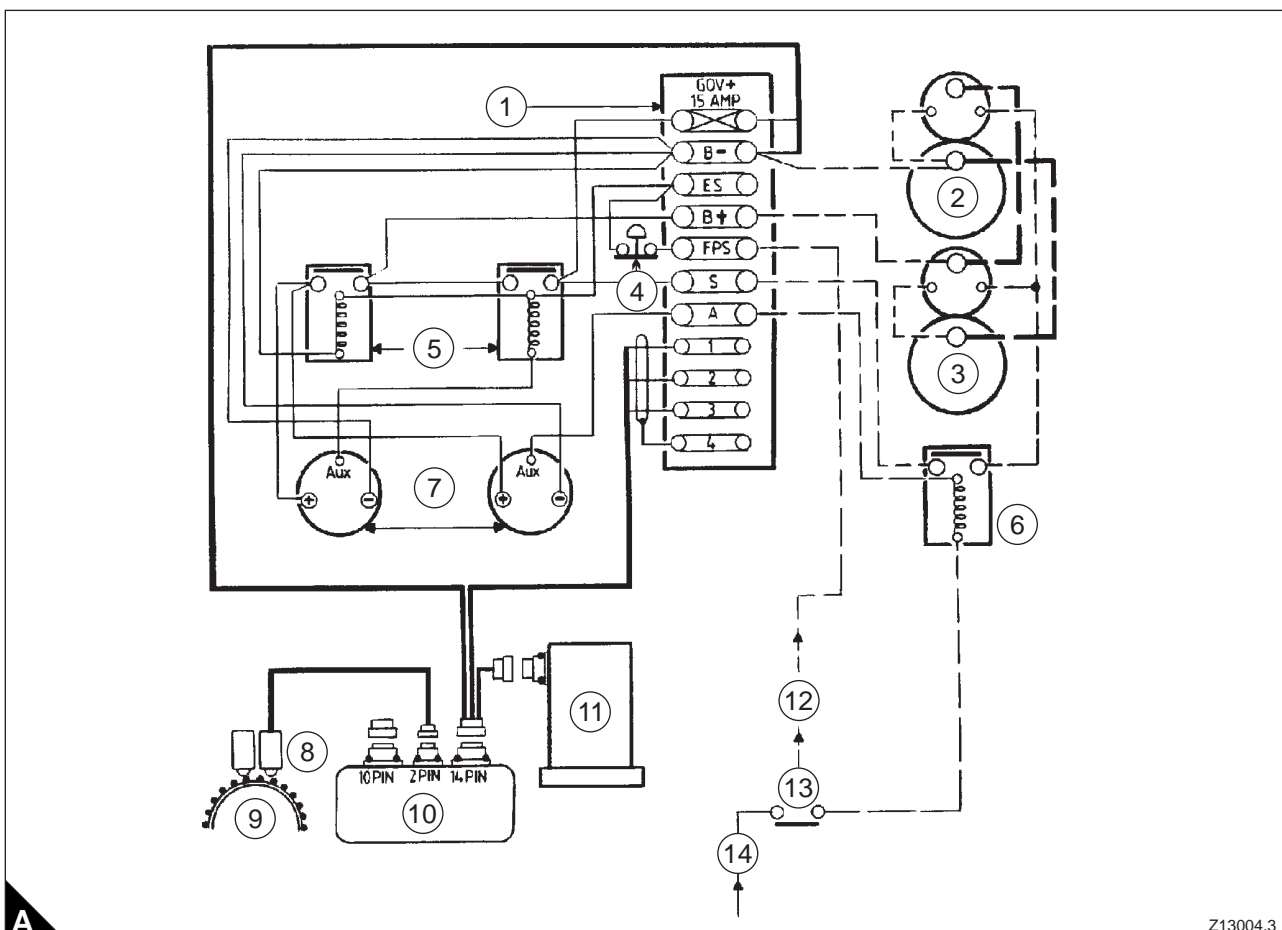
## Système électrique

Modèle de moteur	4012	4016
Tension	24V	
Alternateur	Entraîné par courroie	
Puissance de l'alternateur	30A	
Démarrreur	Deux Prestolite	
N° de dents (couronne)	156	
N° de dents (démarrreur)	12	
Batterie (acide de plomb)	24V DC (2 x 12V)	
Charge de la batterie jusqu'à 0 °C	286 Ah	

## Schéma électrique des moteurs des séries 4012/16 (à deux démarreurs, un relais de démarrage et un régulateur de vitesse électronique)

Elément	Description
A1	Bornier du moteur
A2	Démarreur 1
A3	Démarreur 2
A4	Arrêt d'urgence
A5	Relais d'exclusion démarrage
A6	Relais de démarrage
A7	Solénoïdes d'arrêt du carburant (excitées pour la marche)
A8	Capteurs magnétiques
A9	Volant du moteur
A10	Boîtier de commande du régulateur de vitesse électronique
A11	Actionneur du régulateur de vitesse électronique
A12	Pôle positif permanent pour mettre le moteur en marche, désactiver ce pôle positif pour l'arrêter
A13	Démarrage du moteur
A14	Pôle positif de la batterie

**Note :** Le schéma se rapporte au raccordement standard des moteurs équipés d'un bornier.



A

Z13004.3

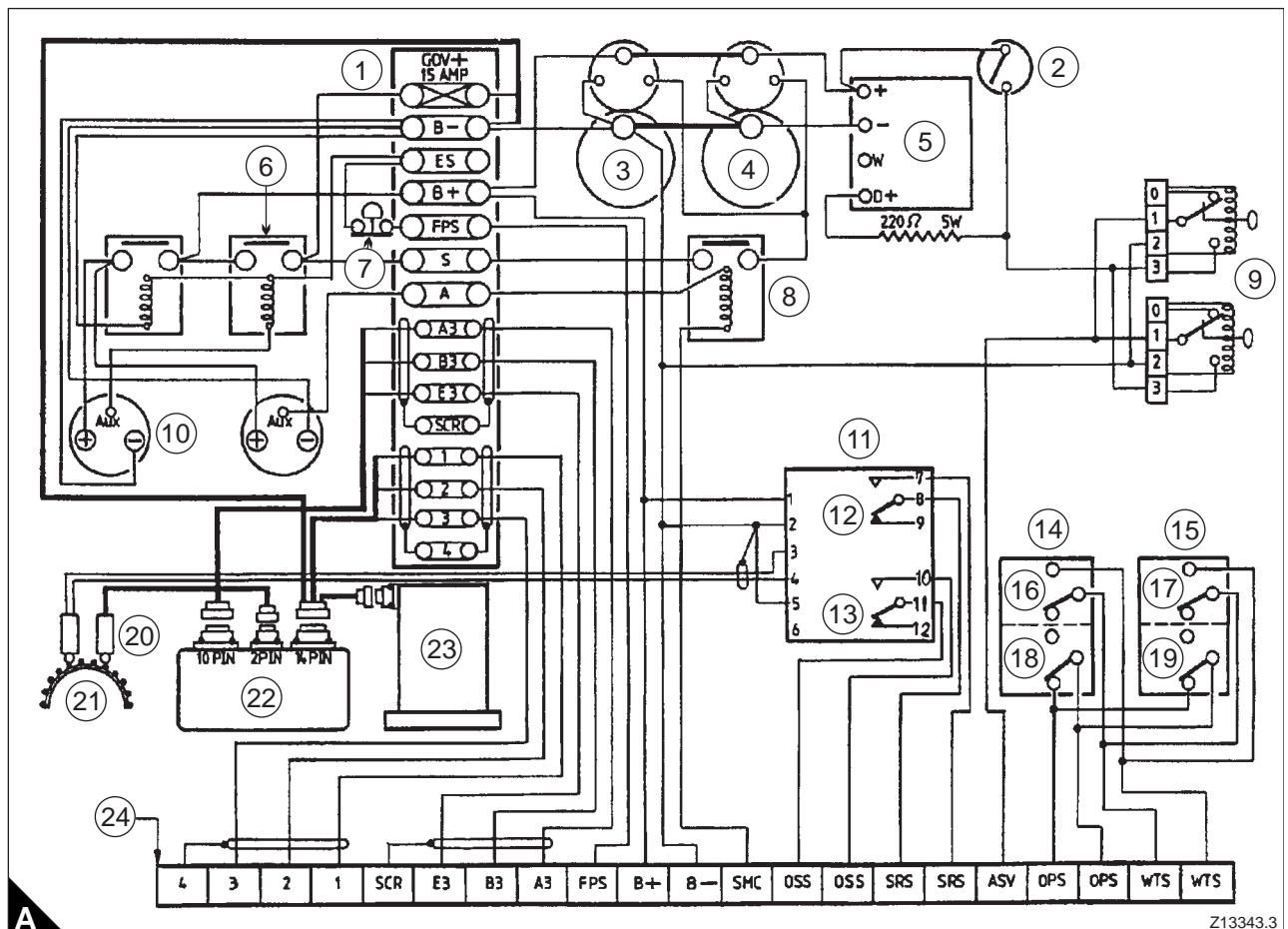
**Schéma électrique des moteurs de la série 4012 (à deux démarreurs et un régulateur de vitesse électronique)**

Elément	Description	Elément	Description
A1	Bornier du moteur	A13	Survitesse
A2	Interrupteur de pression d'huile	A14	Interrupteurs de survitesse de la rangée ' A '
A3	Démarreur 1	A15	Interrupteurs de survitesse de la rangée ' B '
A4	Démarreur 2	A16	Température de l'eau
A5	Alternateur de charge de la batterie	A17	Température de l'eau
A6	Relais d'exclusion démarrage	A18	Pression de l'huile
A7	Bouton d'arrêt d'urgence	A19	Pression de l'huile
A8	Relais du démarreur	A20	Capteurs magnétiques
A9	Deux électrovalves d'arrêt de l'air excitées pour l'arrêt <sup>(1)</sup> . Elles doivent être remises à zéro manuellement après fonctionnement	A21	Volant du moteur
		A22	Boîtier de commande du régulateur de vitesse électronique
A10	Solénoïdes d'arrêt du carburant excitées pour la marche	A23	Actionneur du régulateur de vitesse électronique
A11	Unité de vitesse à deux interrupteurs	A24	Boîtier de raccordement typique au contrôleur
A12	Référence de vitesse		

(1) À n'utiliser qu'en cas d'anomalie de survitesse.

**Notes :**

- Tous les interrupteurs sont représentés avec le moteur au repos.
- Le schéma se rapporte au raccordement standard des moteurs équipés d'un bornier.



Z13343.3

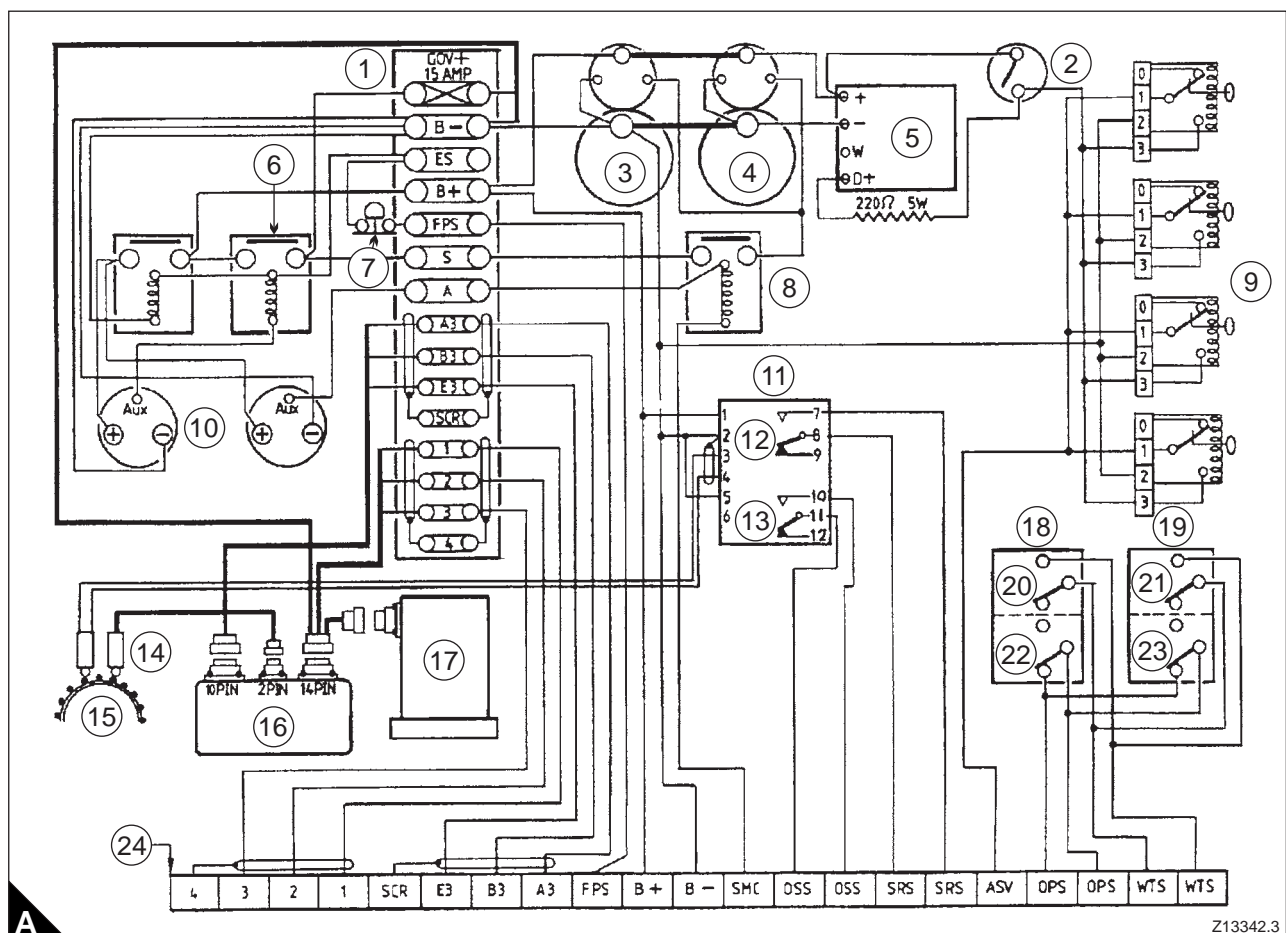
## Schéma électrique des moteurs de la série 4016 (à deux démarreurs et un régulateur de vitesse électronique)

Elément	Description	Elément	Description
A1	Bornier du moteur	A13	Survitesse
A2	Interrupteur de pression d'huile	A14	Capteurs magnétiques
A3	Démarreur 1	A15	Volant du moteur
A4	Démarreur 2	A16	Boîtier de commande du régulateur de vitesse électronique
A5	Alternateur de charge de la batterie	A17	Actionneur du régulateur de vitesse électronique
A6	Relais d'exclusion démarrage	A18	Interrupteurs de survitesse de la rangée 'A'
A7	Bouton d'arrêt d'urgence	A19	Interrupteurs de survitesse de la rangée 'B'
A8	Relais du démarreur	A20	Température de l'eau
A9	Quatre électrovalves d'arrêt de l'air excitées pour l'arrêt (1). Elles doivent être remises à zéro manuellement après fonctionnement	A21	Température de l'eau
		A22	Pression de l'huile
A10	Solénoïdes d'arrêt du carburant excitées pour la marche	A23	Pression de l'huile
A11	Unité de vitesse à deux interrupteurs	A24	Boîtier de raccordement typique au contrôleur
A12	Référence de vitesse		

(1) À n'utiliser qu'en cas d'anomalie de survitesse.

### Notes :

- Tous les interrupteurs sont représentés avec le moteur au repos.
- Le schéma se rapporte au raccordement standard des moteurs équipés d'un bornier.



Z13342.3



# 2

## Vues des moteurs

### Introduction

Les moteurs Perkins sont fabriqués pour des applications spécifiques et les vues suivantes ne correspondent pas forcément aux caractéristiques techniques de votre moteur.

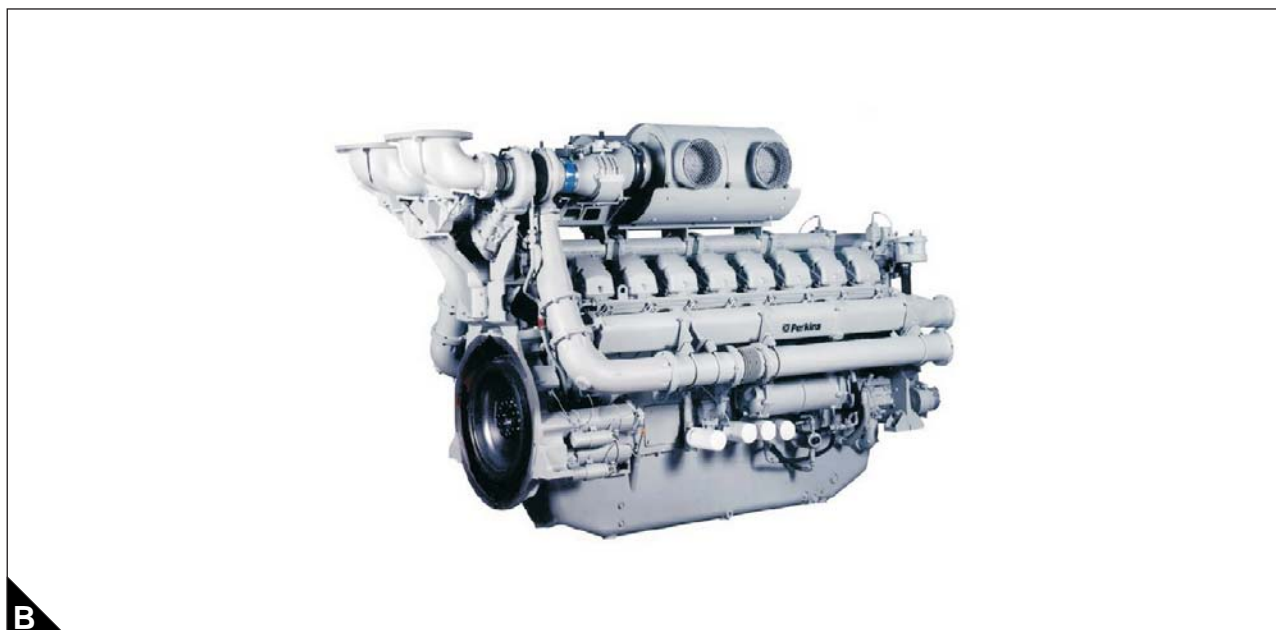
### Moteurs 12 cylindres

#### Rangée ' B ' (boîte d'engrenages)



#### Rangée ' A ' (volant)



**Moteurs 16 cylindres****Rangée ' B ' (boîte d'engrenages)****Rangée ' A ' (volant)**

# 3

## Instructions de fonctionnement

### Introduction

Les informations concernant l'entretien mécanique des moteurs diesel des séries 4012/16 sont fournies dans ce Manuel d'entretien (TSL 4186) et dans le Manuel de réparation (TSL 4165).

Ces publications doivent être lues et utilisées conjointement afin que le moteur fonctionne en toute sécurité.

**Note** : Pour les détails concernant l'huile et le liquide de refroidissement, se reporter au Chapitre 5, Fluides moteur.

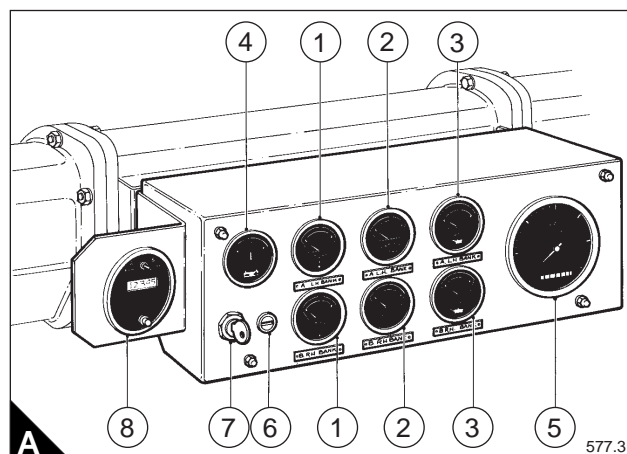
## Instrumentation des moteurs

### Description générale

Le panneau standard des instruments est normalement fourni à part, mais il peut être monté sur le collecteur d'admission de l'air de la rangée ' A '.

Chaque composant du panneau des instruments est indiqué en (A) et figure ci-dessous:

Éléme nt	Description
A1	Indicateur de température du liquide de refroidissement
A2	Indicateur de température de l'huile lubrifiante
A3	Indicateur de pression de l'huile lubrifiante
A4	Indicateur de charge de la batterie
A5	Indicateur de tr/min et des heures de fonctionnement
A6	Porte-fusible
A7	Contacteur à trois positions
A8	Indicateur de température de l'échappement (si prévu)



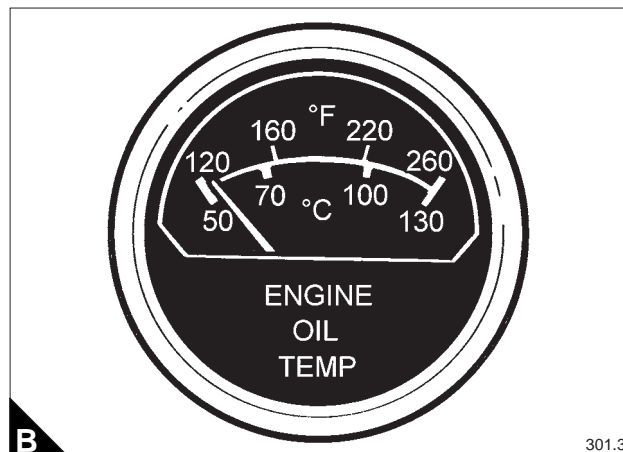
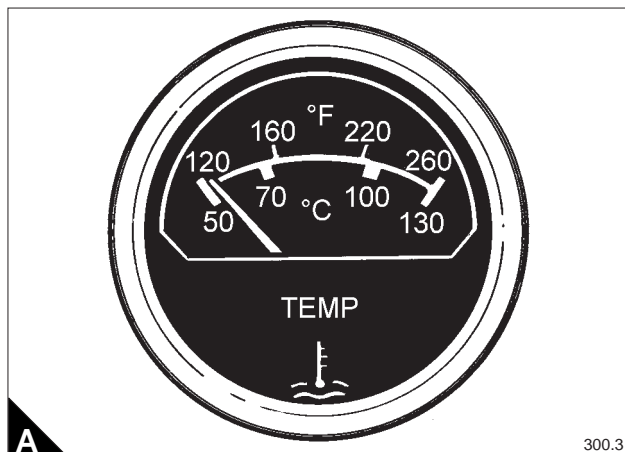
## Fonctionnement des instruments

### Température du liquide de refroidissement du moteur (A)

- 1 En fonctionnement normal, la température doit être comprise entre 65 °C et 85 °C.
- 2 Si la température dépasse 93 °C, l'interrupteur de protection arrêtera automatiquement le moteur.
- 3 Rechercher la cause.

### Température de l'huile du moteur (B)

La température de l'huile lubrifiante doit être comprise entre 80 °C et 90 °C lorsque le moteur est chaud.

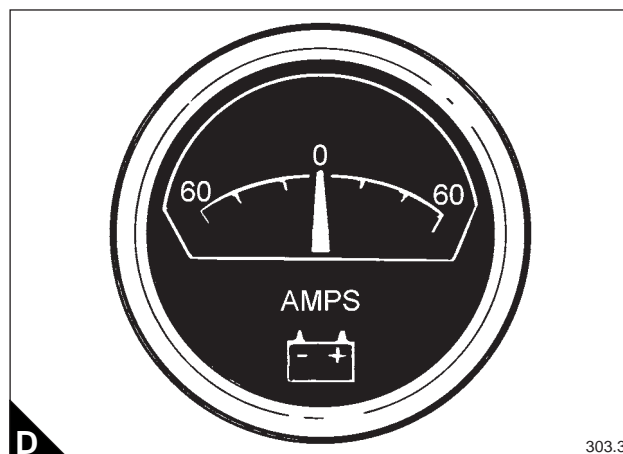
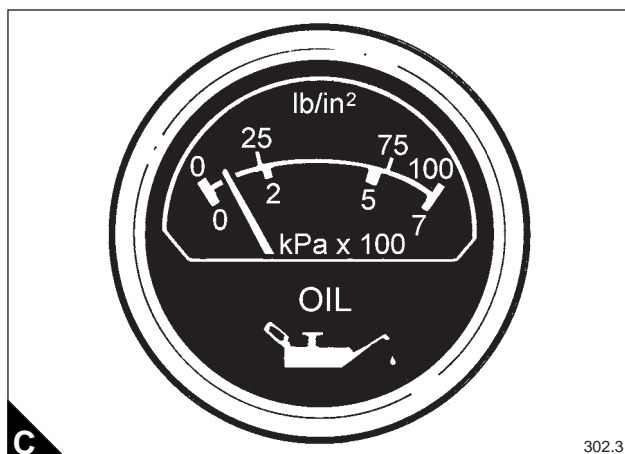


### Pression de l'huile du moteur (C)

- 1 La pression de l'huile lubrifiante doit être comprise entre 300 et 350 kPa lorsque le moteur est chaud.
- 2 Si la pression chute en dessous de 200 kPa alors que le moteur tourne à la vitesse nominale, l'interrupteur de protection arrêtera automatiquement le moteur.
- 3 Rechercher la cause.

### Ampèremètre (D) (si prévu)

L'ampèremètre indique la charge fournie à la batterie par l'alternateur.



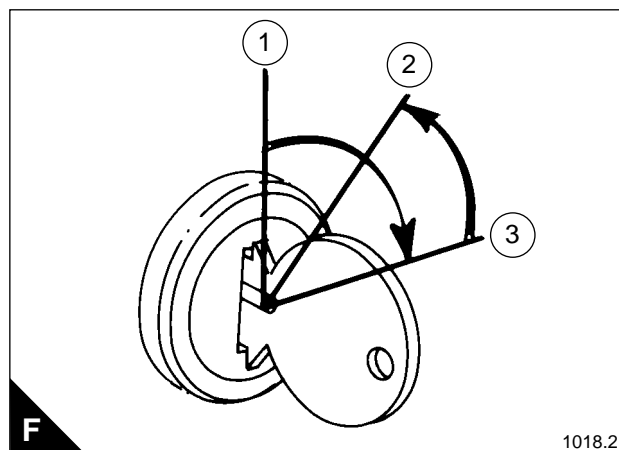
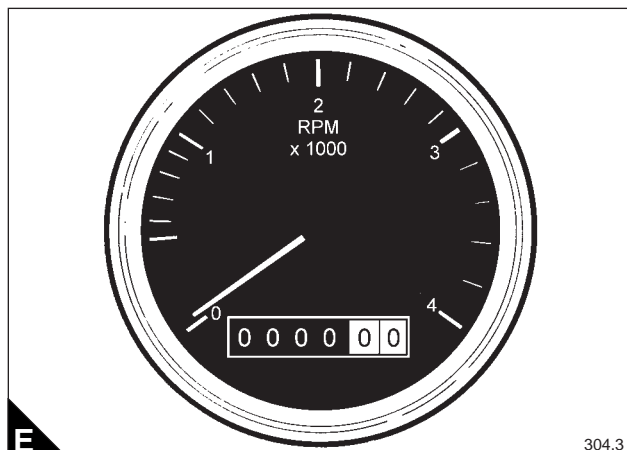
**Compte-tours/heures (E)**

Le compte-tours/heures électrique indique la vitesse et les heures de fonctionnement réelles du moteur.

**Contacteur à trois positions (F)**

Une clé indépendante permet de verrouiller manuellement le contacteur dans les positions suivantes:

- Arrêt du moteur (F1)
- Marche du moteur (F2)
- Démarrage du moteur (F3)

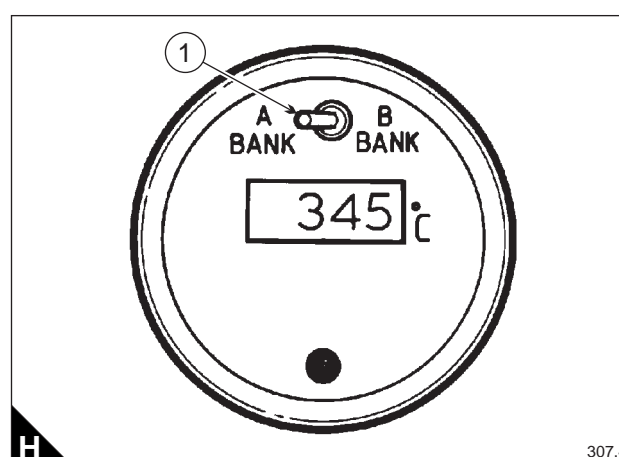
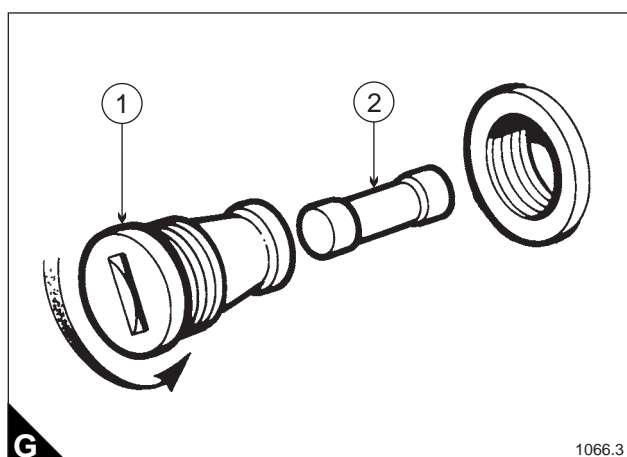
**Porte-fusible (G)**

Un fusible de 2 Ampères protège le panneau des instruments. Pour enlever le fusible, dévisser son support (G1) et retirer le fusible (G2).

**Indicateur de température de l'échappement à deux positions (H) (en option)**

L'indicateur à deux positions mesure la température de l'échappement des deux rangées, après les turbocompresseurs.

Pour passer de la lecture d'une rangée à l'autre, actionner le commutateur de l'indicateur (H1).

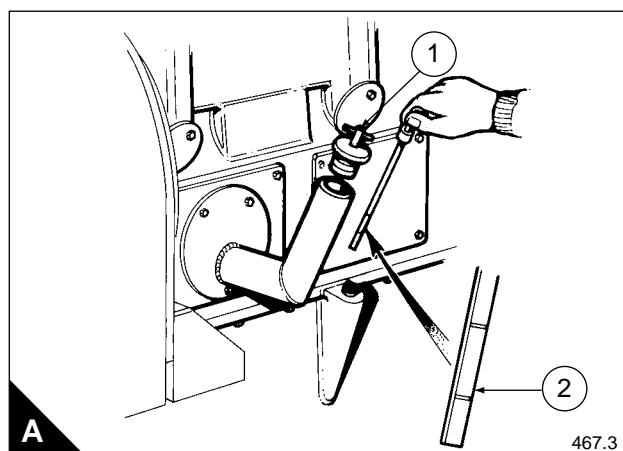


## Comment remplir le moteur d'huile

- 1 Enlever le bouchon de vidange du carter et vérifier que le carter soit propre et vide. Remettre et serrer le bouchon.
- 2 Enlever le bouchon de remplissage d'huile situé sur le côté du carter en faisant tourner l'élément en T (A1) en sens inverse horaire et en le tirant.
- 3 Remplir le carter jusqu'au repère maximum de la jauge (A1) avec une huile lubrifiante au grade approprié, comme spécifié au point "Huiles lubrifiantes recommandées" sur la page 60.
- 4 Remettre le bouchon de remplissage d'huile.

### Quantité d'huile

Modèle de moteur	Capacité du carter maximum	Jauge minimum
4012	159 litre	136 litre
4016	214 litre	147 litre



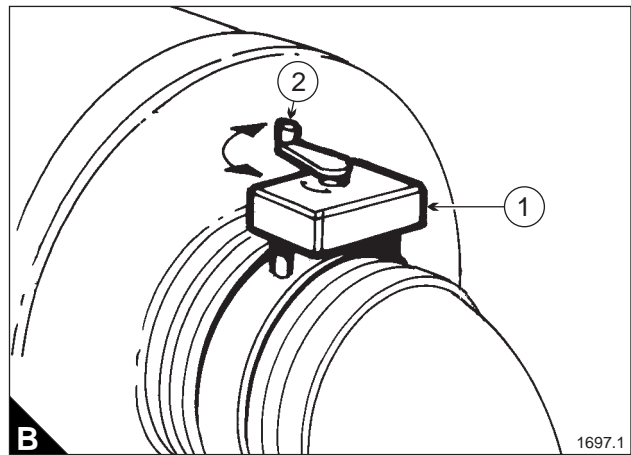
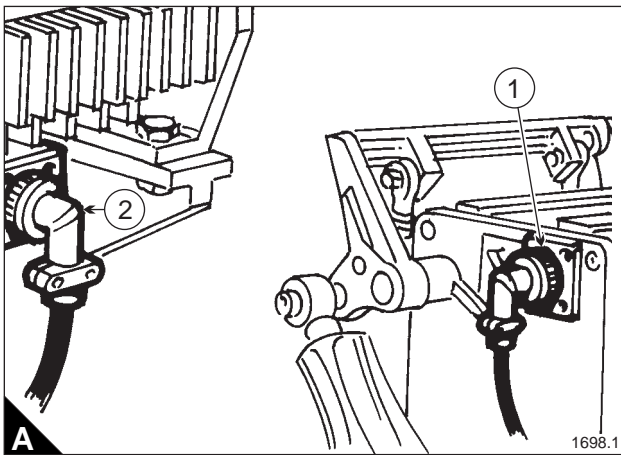
## Comment amorcer le système de lubrification

**Attention :** Avant la première mise en marche du moteur ou après plus de trois mois d'inactivité, le système de lubrification du moteur **doit** être amorcé.

Pour cela, le moteur doit être mis en marche à la manivelle, montée sur le démarreur, conformément à la procédure ci-après.

**Note :** Pour éviter que le moteur ne tourne durant cette opération, déconnecter le câble d'alimentation de l'actionneur. Se reporter à (A1) pour les actionneurs Heinzmann et à (A2) pour les actionneurs Woodward.

- 1 Mettre manuellement les clapets d'arrêt de l'air (B1) sur la position de marche (B2).
- 2 Tourner la manivelle jusqu'à ce que l'indicateur de pression de l'huile affiche 0,3 bar.
- 3 Continuer à tourner la manivelle pendant dix secondes pour être sûr que l'huile circule dans les turbocompresseurs.
- 4 Reconnecter le câble d'alimentation de l'actionneur.





## Comment remplir le système de refroidissement du moteur et du refroidisseur d'air comprimé (si prévu)

Les systèmes dont le radiateur est commun pour le moteur et le refroidisseur d'air comprimé sont normalement fournis pour chaque installation. Un radiateur indépendant peut être utilisé par le constructeur d'équipements de première monte. L'opérateur du moteur doit savoir où se trouve le bouchon de remplissage.

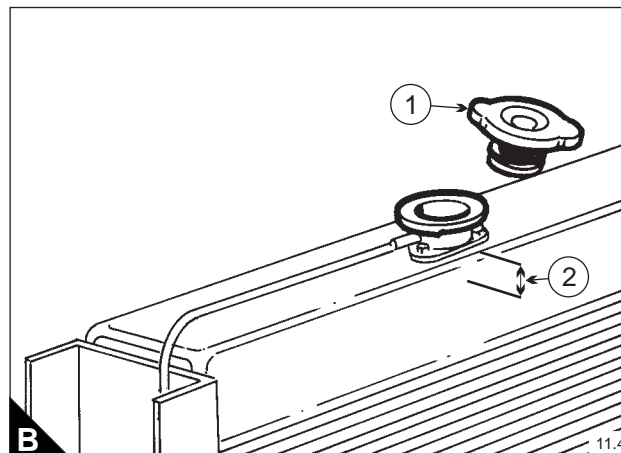
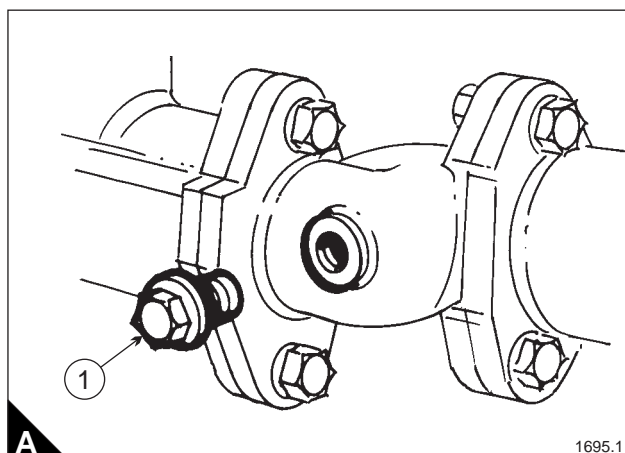
**Attention :** *Tout l'air enfermé dans le système de refroidissement du moteur doit être évacué. Si une bulle d'air se forme lors de la mise en route du moteur, une surchauffe localisée aura lieu et pourrait endommager le moteur.*

**Note :** Un mélange d'eau pure et d'antigel ou d'eau pure et d'inhibiteur de corrosion doit être utilisé dans les systèmes de refroidissement du moteur et du refroidisseur d'air comprimé. Se reporter au point "Caractéristiques techniques du liquide de refroidissement" sur la page 62.

**Avertissement !** *Toujours arrêter le moteur et laisser refroidir le système sous pression avant d'enlever le bouchon de remplissage. Éviter tout contact de la peau avec le mélange de refroidissement.*

### Remplissage du système du moteur

- 1 Retirer le purgeur (A1) du conduit reliant le rail d'eau à chaque thermostat.
- 2 Enlever le bouchon de remplissage du radiateur (B1). Remplir le radiateur jusqu'à ce que le liquide de refroidissement s'écoulant du purgeur ne contienne plus d'air.
- 3 Remettre le purgeur et continuer à remplir le radiateur jusqu'à ce que le liquide de refroidissement arrive à 25 mm en dessous du goulot de remplissage (B2).

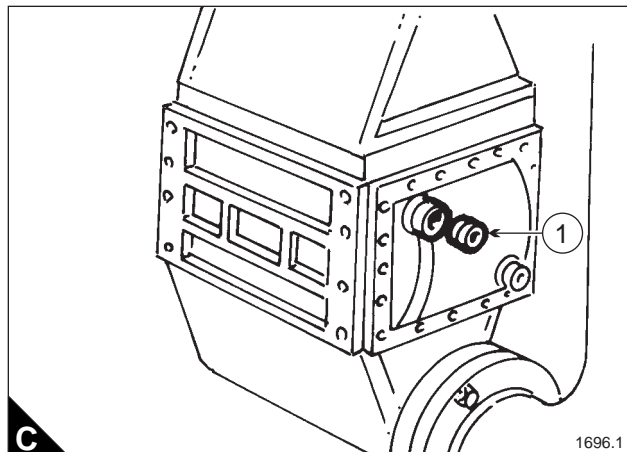


### Remplissage du système du refroidisseur d'air comprimé

- 1 Enlever le purgeur du refroidisseur d'air comprimé (C1).
- 2 Enlever le bouchon de remplissage du radiateur (B1). Remplir le radiateur jusqu'à ce que le liquide de refroidissement s'écoulant du purgeur ne contienne plus d'air.
- 3 Remettre le purgeur et continuer à remplir le radiateur jusqu'à ce que le liquide de refroidissement arrive à 25 mm en dessous du goulot de remplissage (B2).

**Remplissage du système du refroidisseur d'air comprimé**

- 1 Enlever le purgeur du refroidisseur d'air comprimé (C1).
- 2 Enlever le bouchon de remplissage du radiateur (B1). Remplir le radiateur jusqu'à ce que le liquide de refroidissement s'écoulant du purgeur ne contienne plus d'air.
- 3 Remettre le purgeur et continuer à remplir le radiateur jusqu'à ce que le liquide de refroidissement arrive à 25 mm en dessous du goulot de remplissage (B2).



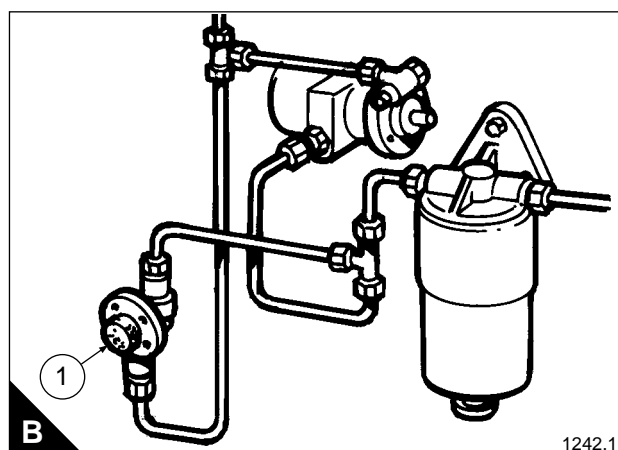
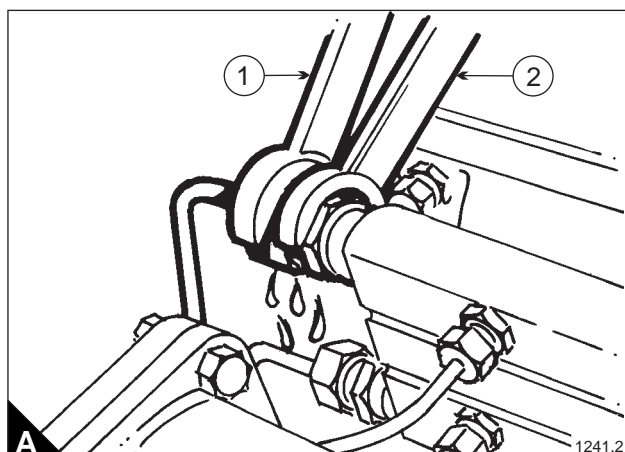
## Comment amorcer le système du carburant (moteurs de la série 4012 à filtre/séparateur d'eau standard)

**Attention :** Utiliser un petit récipient ou un matériau absorbant pour recueillir/absorber le carburant qui s'est renversé.

1 Desserrer l'écrou du raccord (A1) du conduit d'alimentation du rail de carburant situé côté volant de la rangée banc ' A '.

**Note :** Maintenir le raccord (A2) en position lors du desserrage de son écrou.

2 Actionner la pompe d'amorçage (B1) jusqu'à ce que le carburant s'écoulant du raccord ne contienne plus d'air, puis serrer l'écrou du raccord (A1).



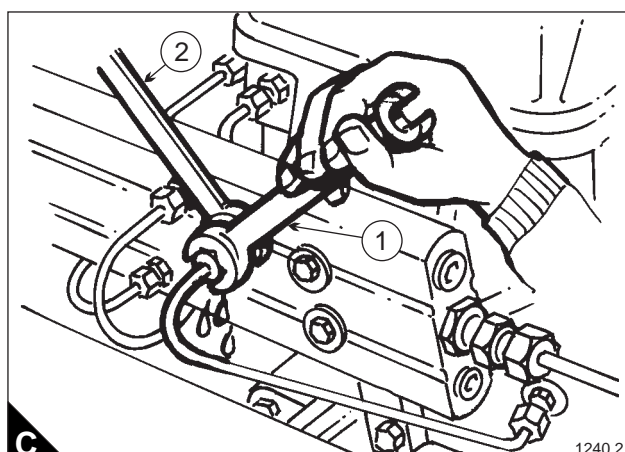
3 Répéter les étapes 1 et 2 pour la rangée ' B '.

4 Desserrer l'écrou du raccord (C1) du conduit de retour du carburant situé côté boîte d'engrenages de la rangée ' A ', cylindre n° 1.

**Note :** Maintenir le raccord (C2) en position lors du desserrage de son écrou.

5 Actionner la pompe d'amorçage (B1) jusqu'à ce que le carburant s'écoulant du raccord ne contienne plus d'air, puis serrer l'écrou du raccord (C1).

6 Répéter les étapes 4 et 5 pour la rangée ' B '.



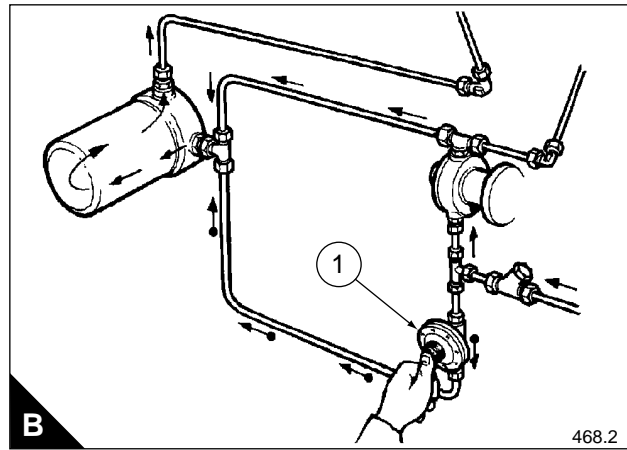
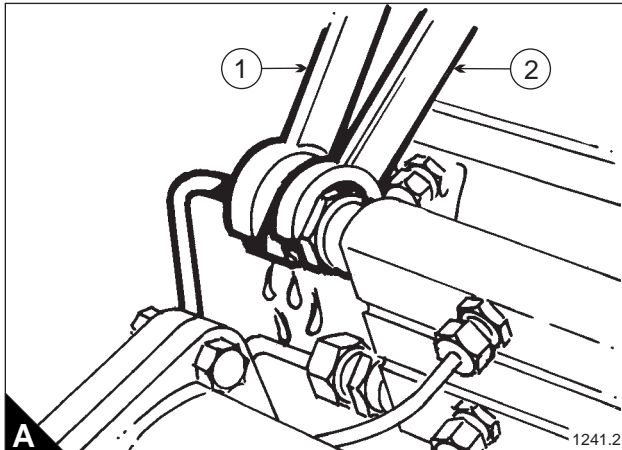
## Comment amorcer le système du carburant (moteurs de la série 4016 à filtre standard)

**Attention :** Utiliser un petit récipient ou un matériau absorbant pour recueillir/absorber le carburant qui s'est renversé.

1 Desserrer l'écrou du raccord (A1) du conduit d'alimentation du rail de carburant situé côté volant de la rangée banc ' A '.

**Note :** Maintenir le raccord (A2) en position lors du desserrage de son écrou.

2 Actionner la pompe d'amorçage (B1) jusqu'à ce que le carburant s'écoulant du raccord ne contienne plus d'air, puis serrer l'écrou du raccord (A1).



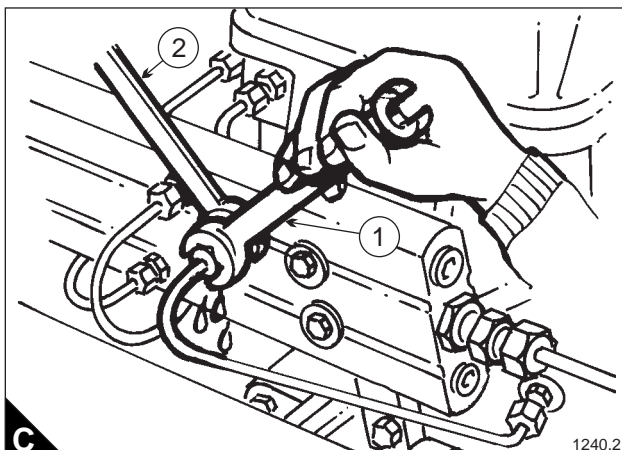
3 Répéter les étapes 1 et 2 pour la rangée ' B '.

4 Desserrer l'écrou du raccord (C1) du conduit de retour du carburant situé côté boîte d'engrenages de la rangée ' A ', cylindre n° 1.

**Note :** Maintenir le raccord (C2) en position lors du desserrage de son écrou.

5 Actionner la pompe d'amorçage (B1) jusqu'à ce que le carburant s'écoulant du raccord ne contienne plus d'air, puis serrer l'écrou du raccord (C1).

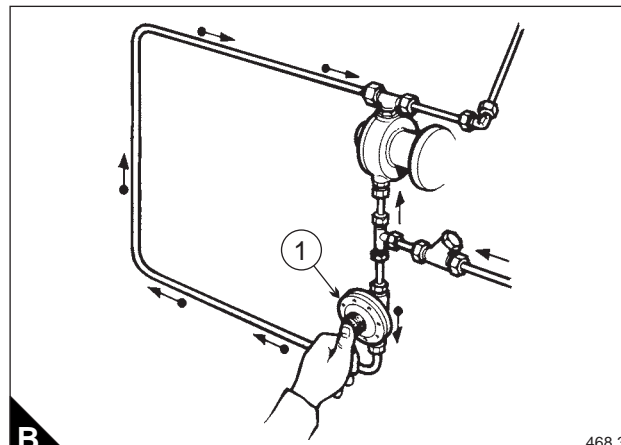
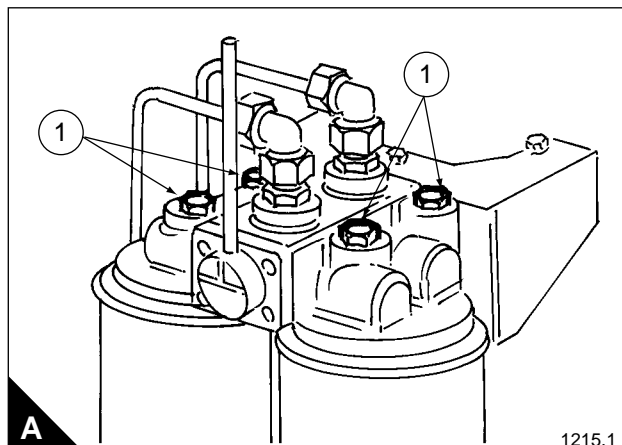
6 Répéter les étapes 4 et 5 pour la rangée ' B '.



## Comment amorcer le système du carburant (moteurs des séries 4012/16 à filtres de commutation - en option)

**Attention :** Utiliser un petit récipient ou un matériau absorbant pour recueillir/absorber le carburant qui s'est renversé.

- 1 Desserrer les purgeurs (A1) situés au-dessus des filtres de commutation.
- 2 Actionner la pompe d'amorçage (B1) jusqu'à ce que le carburant s'écoulant des purgeurs ne contienne plus d'air, puis serrer les purgeurs.



- 3 Desserrer l'écrou du raccord (C1) du conduit d'alimentation du rail de carburant situé côté volant de la rangée banc 'A'.

**Note :** Maintenir le raccord (C2) en position lors du desserrage de son écrou.

- 4 Actionner la pompe d'amorçage (B1) jusqu'à ce que le carburant s'écoulant du raccord ne contienne plus d'air, puis serrer l'écrou du raccord (C1).

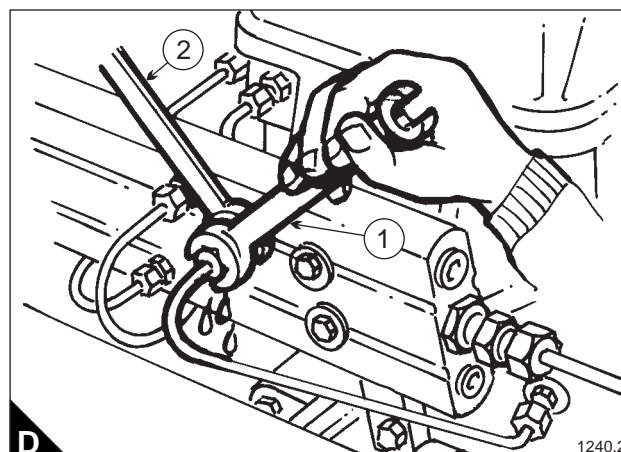
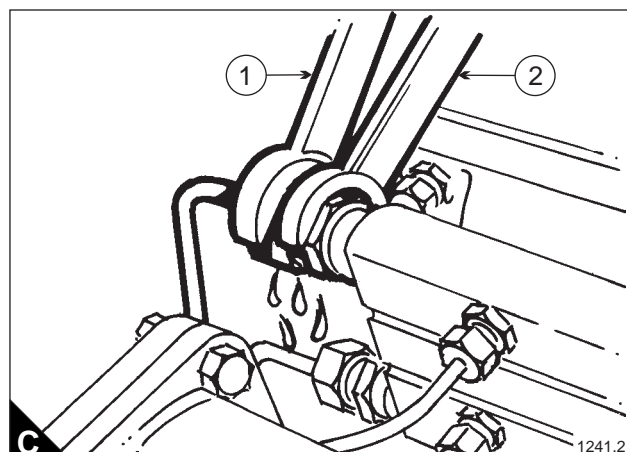
- 5 Répéter les étapes 1 et 2 pour la rangée 'B'.

- 6 Desserrer l'écrou du raccord (D1) du conduit de retour du carburant situé côté boîte d'engrenages de la rangée 'A', cylindre n° 1.

**Note :** Maintenir le raccord (D2) en position lors du desserrage de son écrou.

- 7 Actionner la pompe d'amorçage (B1) jusqu'à ce que le carburant s'écoulant du raccord ne contienne plus d'air, puis serrer l'écrou du raccord (D1).

- 8 Répéter les étapes 6 et 7 pour la rangée 'B'.



---

## Dernières vérifications et première mise en marche du moteur

Suivre la procédure ci-après pour la première mise en marche d'un moteur neuf ou révisé.

- 1 Désactiver la charge. Vérifier que le clapet d'arrêt de l'air soit en position de marche.
- 2 Mettre la clé de contact en position de démarrage. Cela permettra au moteur de démarrer.
- 3 Lorsque le moteur démarre, lâcher la clé qui passera en position de marche.

**Note :** Le moteur ne tournera pas immédiatement sur tous les cylindres. Cela est dû aux petites bulles d'air présentes dans le système du carburant, qui disparaîtront automatiquement alors que le moteur continuera de tourner.

- 4 Laisser tourner le moteur pendant cinq minutes. Vérifier les indications fournies par le panneau des instruments. Vérifier que le carburant, le liquide de refroidissement et l'huile ne fuient pas.
- 5 Arrêter le moteur en mettant la clé de contact en position d'arrêt.
- 6 Vérifier les niveaux d'huile et de liquide de refroidissement et effectuer l'appoint si nécessaire.

---

## Procédure de démarrage et d'arrêt normaux

### Démarrage normal

- 1 Mettre la clé de contact en position de démarrage. Le moteur devrait démarrer immédiatement.
- 2 Lâcher la clé de contact.
- 3 Vérifier les indications fournies par le panneau des instruments.
- 4 Faire tourner le moteur pendant 15 secondes minimum avant d'appliquer la charge.
- 5 Si le moteur ne démarre pas en quelques minutes, cesser de le faire tourner et le laisser s'arrêter.
- 6 Attendre 10 secondes et refaire une tentative.

**Note** : Si le moteur ne démarre pas après trois tentatives, rechercher la cause.

### Arrêt normal

- 1 Désactiver la charge du moteur.
- 2 Faire tourner le moteur sans charge pendant 5 minutes.

**Note** : Cela permettra à l'huile lubrifiante en circulation de dissiper la chaleur du turbocompresseur.

Page laissée intentionnellement en blanc



# 4

## Entretien préventif

### Procédures d'entretien

Le programme d'entretien est adapté à un moteur travaillant en conditions normales.

Si votre moteur travaille dans des conditions particulières de saleté et de poussière, l'entretien devra être plus fréquent, en particulier en ce qui concerne les filtres à huile lubrifiante et à air.

L'entretien correct et régulier aidera à prolonger la vie utile du moteur.

#### ***Avertissements !***

- *S'assurer que le moteur ne puisse être mis en marche avant d'entreprendre toute opération d'entretien.*
- *Cela est particulièrement important en cas de réglages engendrant le démarrage automatique ou à distance du moteur.*
- *Toujours porter les équipements/vêtements de protection.*

## Programme d'entretien (moteurs principaux et pour charge de base)

**Note :** Les programmes d'entretien suivants ont été développés pour des moteurs utilisant le système de filtrage d'huile standard.

Les procédures indiquées dans le programme d'entretien requièrent de se reporter aux publications suivantes:

- Manuel d'entretien - TSL 4186 (ME)
- Manuel de réparation - TSL 4165 (MR)

### Entretien A - 100 premières heures

Description	Manuel
Huile et filtres - changer	ME
Filtre à carburant - remplacer	ME
Égaliser les tiges des culbuteurs et régler le jeu aux soupapes	ME
Douilles coniques de serrage des poulies d'entraînement du ventilateur et de l'alternateur de charge de la batterie - vérifier	ME
Courroies d'entraînement du ventilateur et de l'alternateur de charge de la batterie - vérifier	ME

### Entretien B - Toutes les 250 heures

Description	Manuel
Huile et filtres - changer (échantillonnage d'huile recommandé)	ME
Filtre à carburant - remplacer	ME
Égaliser les tiges des culbuteurs, régler le jeu aux soupapes et vérifier le recul de leur siège	ME
Systèmes du reniflard - nettoyer ou remplacer l'élément	ME
Filtre à air - remplacer ( <i>selon les conditions ambiantes</i> )	ME
Actionneur du régulateur de vitesse - lubrifier les rotules	MR
Courroies d'entraînement du ventilateur et de l'alternateur de charge de la batterie - vérifier	ME

### Entretien C - Toutes les 2 500 heures

Description	Manuel
Huile et filtres - changer (échantillonnage d'huile recommandé)	ME
Filtre à carburant - remplacer	ME
Égaliser les tiges des culbuteurs, régler le jeu aux soupapes et vérifier le recul de leur siège	ME
Systèmes du reniflard - nettoyer ou remplacer l'élément, remplacer aussi les clapets du système à circuit fermé	ME
Filtre à air - remplacer ( <i>selon les conditions ambiantes</i> )	ME
Courroies d'entraînement du ventilateur et de l'alternateur de charge de la batterie - vérifier	ME
Mélange de refroidissement - vérifier	ME
Capteur magnétique du carter du volant - nettoyer et régler	MR

**Entretien D - Toutes les 7 500 heures**

Description	Manuel
Culasse - remplacer	MR
Injecteurs - tester et remplacer si défectueux	MR
Système du carburant - rincer	MR
Refroidisseur d'air comprimé (monté sur le moteur) - démonter et nettoyer	MR
Refroidisseur d'air comprimé (du type à radiateur) - nettoyer les matrices du radiateur	MR
Mélange de refroidissement - vidanger	ME
Courroies d'entraînement du ventilateur et de l'alternateur de charge de la batterie - remplacer	ME
Huile et filtres - changer (échantillonnage d'huile recommandé)	ME
Filtre à carburant - remplacer	ME
Filtre à air - remplacer ( <i>selon les conditions ambiantes</i> )	ME

**Entretien E - Toutes les 15 000 heures**

Description	Manuel
Culasse - remplacer	MR
Injecteurs - tester et remplacer si défectueux	MR
Système du carburant - rincer	MR
Filtre à carburant - remplacer	MR
Refroidisseur d'air comprimé (monté sur le moteur) - démonter et nettoyer	MR
Refroidisseur d'air comprimé (du type à radiateur) - nettoyer les matrices du radiateur	MR
Liquide de refroidissement - vidanger et vérifier le système	MR
Huile et filtres - changer (échantillonnage d'huile recommandé)	MR
Turbocompresseur - remplacer	MR
Refroidisseur d'huile - nettoyer et vérifier	MR
Segments des pistons - remplacer et décaper les chemises	MR
Actionneur du régulateur de vitesse - tester	MR
Courroies d'entraînement du ventilateur et de l'alternateur de charge de la batterie - remplacer	ME
Filtre à air - remplacer ( <i>selon les conditions ambiantes</i> )	ME

**Entretien F - Toutes les 30 000 heures**

Description	Manuel
Culasse - remplacer	MR
Injecteurs - tester et remplacer si défectueux	MR
Système du carburant - rincer	ME
Filtre à carburant - remplacer	MR
Refroidisseur d'air comprimé (monté sur le moteur) - démonter et nettoyer	MR
Refroidisseur d'air comprimé (du type à radiateur) - nettoyer les matrices du radiateur	MR
Liquide de refroidissement - vidanger et vérifier le système	MR
Huile et filtres - changer (échantillonnage d'huile recommandé)	MR
Turbocompresseur - remplacer	MR
Refroidisseur d'huile - nettoyer et vérifier	MR
Segments et chemises des pistons - remplacer	MR
Actionneur du régulateur de vitesse - tester	MR
Courroies d'entraînement du ventilateur et de l'alternateur de charge de la batterie - remplacer	ME
Pompe du liquide de refroidissement - remplacer	MR
Pompe à huile - remplacer	MR
Pompe d'élévation du carburant - remplacer	MR
Arbre à cames - remplacer	MR
Poussoirs des cames - remplacer	MR
Amortisseurs de vibrations torsionnelles - remplacer	MR
Filtre à air - remplacer ( <i>selon les conditions ambiantes</i> )	ME

**Notes :**

- Le programme d'entretien de 30 000 heures à 45 000 heures est identique à celui de 2 000 à 15 000 heures.
- Au bout de 45 000 heures de fonctionnement, consulter Perkins Engines Company Limited, Stafford, pour la révision générale et le remplacement des composants du moteur.

## Programme d'entretien (moteurs auxiliaires)

Les procédures indiquées dans le programme d'entretien requièrent de se reporter aux publications suivantes:

- Manuel d'entretien - TSL 4186 (ME)
- Manuel de réparation - TSL 4165 (MR)

Cette procédure d'entretien concerne des moteurs utilisés pendant moins de 400 heures tous les 12 mois.

**A** - Tous les mois

**B** - Tous les 3 mois

**C** - Toutes les 500 heures ou tous les 6 mois

**D** - Toutes les 1 000 heures ou tous les 12 mois

A	B	C	D	Opération	Manuel
●				Vérifier la quantité de liquide de refroidissement	ME
●				Vérifier le niveau d'huile lubrifiante	ME
●				Vérifier les indicateurs d'encrassement des filtres à air et remplacer les éléments filtrants si nécessaire	ME
	●			Mettre le moteur en marche et le faire tourner sous charge jusqu'à atteindre la température normale de fonctionnement	ME
●				Éliminer l'eau/le dépôt du filtre à carburant principal	ME
			●	Vérifier l'état et la tension de toutes les courroies d'entraînement	ME
			●	Vérifier la densité et le pH du liquide de refroidissement	ME
		●		Vidanger l'huile lubrifiante et remplacer le filtre	ME
			●	Vérifier (visuellement) la restriction d'air du radiateur	ME
		●		Nettoyer le filtre à huile centrifuge	ME
		●		Remplacer le boîtier du filtre à carburant principal	ME
			●	S'assurer que les injecteurs de carburant soient vérifiés et réparés ou remplacés si nécessaire	MR
			●	Égaliser les tiges des culbuteurs et vérifier le jeu aux soupapes	ME
			●	Nettoyer et régler le capteur magnétique du carter du volant	MR

**Note :** Le serrage et l'étanchéité de tous les boulons, colliers de conduits, connecteurs de bornes, conduits et joints doivent être vérifiés tous les 3 mois.

## Groupes électrogènes de secours et pour charge légère

Les moteurs fonctionnant sous une charge inférieure à 25-30 % de leur puissance nominale doivent tourner sans charge pendant 10 minutes chaque semaine et une fois par an avec une " charge simulée ", en passant graduellement de zéro au maximum en quatre heures, afin de brûler le carbone qui s'est accumulé dans le moteur et le système d'échappement.

**Avertissement !** Le non-respect des instructions ci-dessus peut endommager le moteur et annuler sa garantie.

---

## Comment vérifier le niveau de l'huile lubrifiante

- 1 Arrêter le moteur et attendre 5 minutes pour permettre à l'huile de s'écouler dans le carter.
- 2 Retirer la jauge et la nettoyer.
- 3 Insérer la jauge et attendre 2 secondes.
- 4 Retirer la jauge et vérifier que le niveau soit compris entre les repères maximum et minimum.
- 5 Au besoin, ajouter de l'huile dans le carter. Utiliser une huile ayant le grade et les caractéristiques techniques de celle qui est déjà présente dans le système.

**Attention** : NE PAS ajouter trop d'huile.

## Comment vérifier le niveau du liquide de refroidissement

**Avertissement** ! Toujours arrêter le moteur et laisser refroidir le système sous pression avant d'enlever le bouchon de remplissage. Éviter que la peau entre en contact avec le mélange de refroidissement.

- 1 Enlever le bouchon de remplissage.
- 2 Le niveau du liquide de refroidissement doit se trouver à 25 mm (1") en dessous du goulot de remplissage.

**Attention** : En cas d'ajout de liquide de refroidissement dans le système durant l'entretien, utiliser le mélange d'origine employé pour remplir le système.

- 3 Remettre le bouchon de remplissage.

## Comment vérifier et nettoyer le radiateur (si prévu)

### Exigences spéciales

Outils spéciaux			
Description	Numéro de pièce	Description	Numéro de pièce
Compresseur d'air	UA	Appareil de nettoyage à vapeur	UA

En conditions de fonctionnement normales, les ailettes de refroidissement du radiateur doivent être inspectées tous les 3 mois pour s'assurer que la poussière ne s'y est pas accumulée et qu'elles ne sont pas souillées d'huile.

**Attention :** Si les conditions locales sont défavorables, les inspections doivent être augmentées.

### Nettoyage des ailettes de refroidissement du radiateur

**Note :** Pour nettoyer les ailettes de refroidissement situées côté ventilateur du radiateur, démonter tout d'abord le ventilateur, ses supports et son carter de protection.

**1** Le gros de la poussière et de la saleté peut être éliminé en insufflant de l'air comprimé à une pression maximum de 100 - 300 kPa à travers les ailettes de refroidissement.

**2** Pour nettoyer les souillures d'huile/la saleté, broser les ailettes avec un détergent liquide industriel.

**Avertissement !** Suivre les instructions des fabricants de détergents.

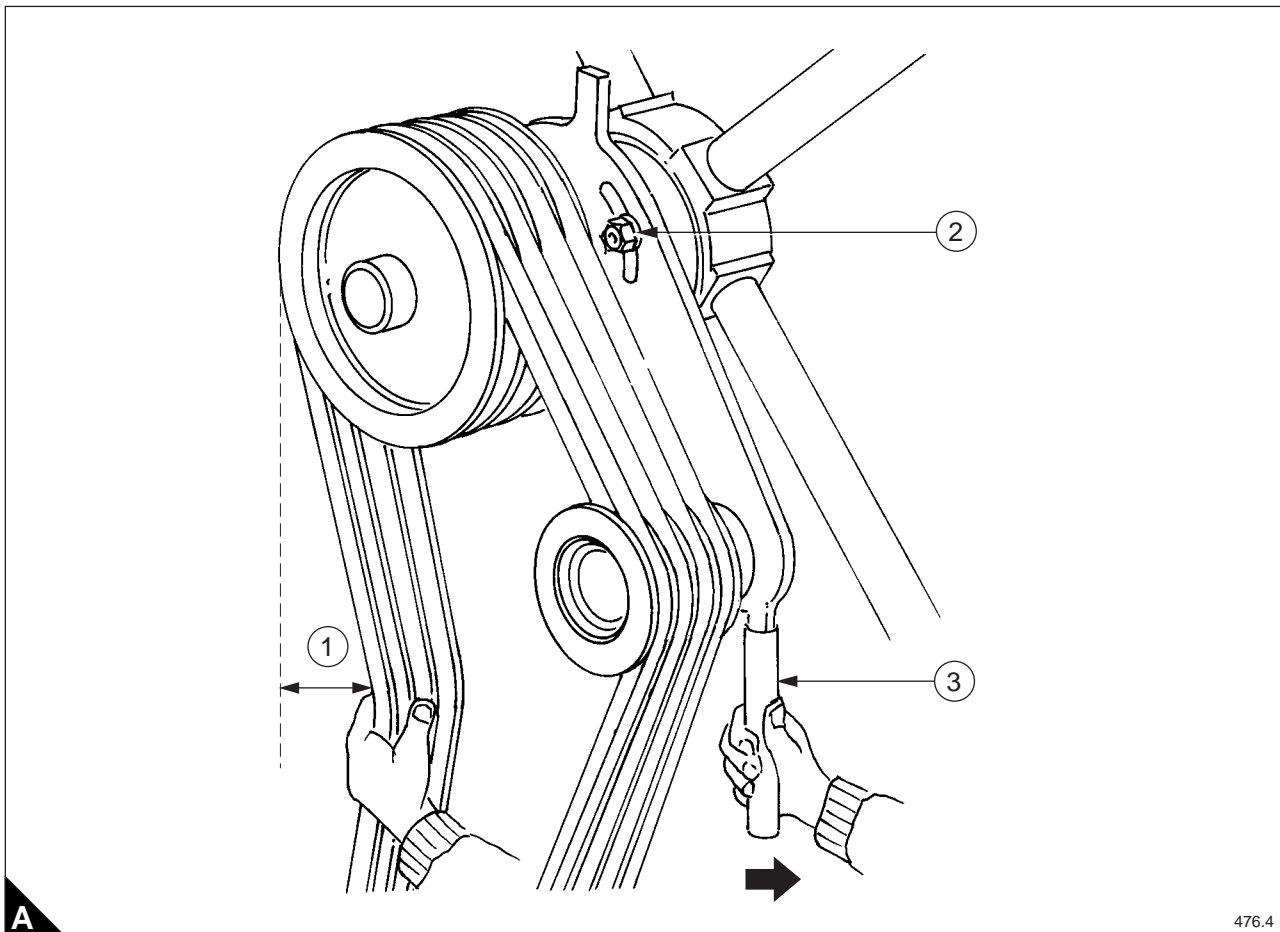
**3** Utiliser un jet de vapeur à une pression maximum de 500 - 700 kPa pour éliminer les souillures.

## Comment vérifier et régler les courroies d'entraînement du ventilateur du radiateur (si prévues)

- 1 Démontez la grille de protection des courroies du ventilateur.
- 2 Graissez les roulements du ventilateur et ceux du galopin.
- 3 Vérifiez l'usure et la tension des courroies du ventilateur en exerçant une pression de la main à mi-chemin entre le vilebrequin et la poulie. Une flexion totale de 12,5 mm est acceptable (A1).

**Note :** Si les courroies du ventilateur sont usées, remplacer l'ensemble et vérifier que la poulie du ventilateur est alignée sur la poulie du vilebrequin.

- 4 S'il est nécessaire de régler la tension, desserrer les vis de réglage (A2). Placer un tube prolongateur (A3) sur le galopin, le déplacer vers l'extérieur pour tendre les courroies et vers l'intérieur pour les détendre.
- 5 La tension étant réglée, serrer les vis de réglage (A2).
- 6 Monter la grille de protection.



A

476.4

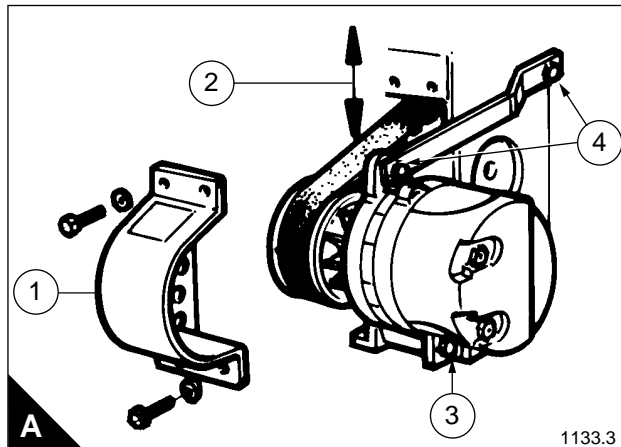


**Comment vérifier et régler l'alternateur de charge de la batterie (si prévu)**

**Attention :** La courroie crantée utilisée pour entraîner l'alternateur se sert de l'engrenage des dents pour transmettre la charge. Elle n'a pas besoin d'être préalablement chargée.

- 1 Pour inspecter la courroie d'entraînement, démonter le carter de protection (A1).
- 2 Inspecter visuellement la courroie d'entraînement en vérifiant que les dents d'entraînement et sa surface extérieure lisse ne soient pas endommagées.
- 3 Vérifier la tension de la courroie en exerçant une légère pression de la main à mi-chemin entre les poulies (A2). Une flexion de 1,5 mm est correcte.
- 4 Pour régler la tension de la courroie, desserrer le boulon de la charnière (A3) et les boulons des bras de tension (A4). Régler la tension de la courroie, puis resserrer tous les boulons.
- 5 Remonter le carter de protection (A1).

**Note :** Pour remplacer la courroie d'entraînement, se reporter au Chapitre 14 du Manuel de réparation.



## Comment vidanger l'huile du moteur et remplacer le filtre à huile standard

### Vidange du carter du moteur

Un récipient ayant la capacité suivante sera nécessaire:

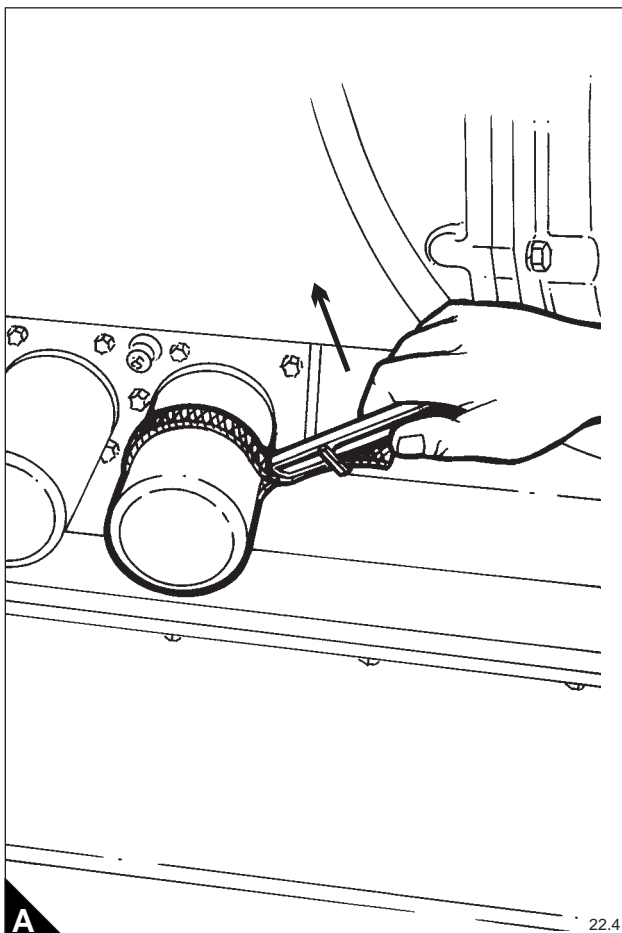
- moteurs 12 cylindres - 159 litres
- moteurs 16 cylindres - 214 litres

- 1 Enlever le bouchon de vidange du carter et laisser l'huile s'écouler dans le récipient.
- 2 Placer un récipient ayant une capacité de 5 litres sous les filtres pour recueillir l'huile qui s'en écoulera.
- 3 Démontez les filtres à huile à l'aide d'une clé à sangle, en faisant tourner le filtre en sens inverse horaire (A).

**Attention :** Les filtres des gicleurs de refroidissement des pistons doivent être remplacés en même temps que les filtres à huile principaux du moteur.

- 4 Nettoyer les surfaces d'étanchéité et les bossages filetés des collecteurs des filtres à huile.
- 5 Lubrifier légèrement la bague d'étanchéité des filtres neufs avec l'huile du moteur.
- 6 Visser chaque filtre jusqu'au collecteur en exerçant une forte pression de la main.
- 7 Remonter le bouchon de vidange du carter et remplir le moteur d'huile lubrifiante ayant le grade indiqué au point "Huiles lubrifiantes recommandées" sur la page 60.

**Attention :** Amorcer le système de lubrification comme indiqué au point "Comment amorcer le système de lubrification" sur la page 26 avant de mettre le moteur en marche.



## Comment remplacer les filtres de commutation (si prévus)

### Le moteur en marche

- 1 Les deux filtres étant en ligne, le repère gravé sur le clapet de commutation devra être comme en (A1).
- 2 À l'aide d'une clé, mettre le clapet de commutation en position (A2) en déviant l'huile du filtre droit.
- 3 À l'aide d'une clé à sangle, démonter le filtre en le tournant en sens inverse horaire.

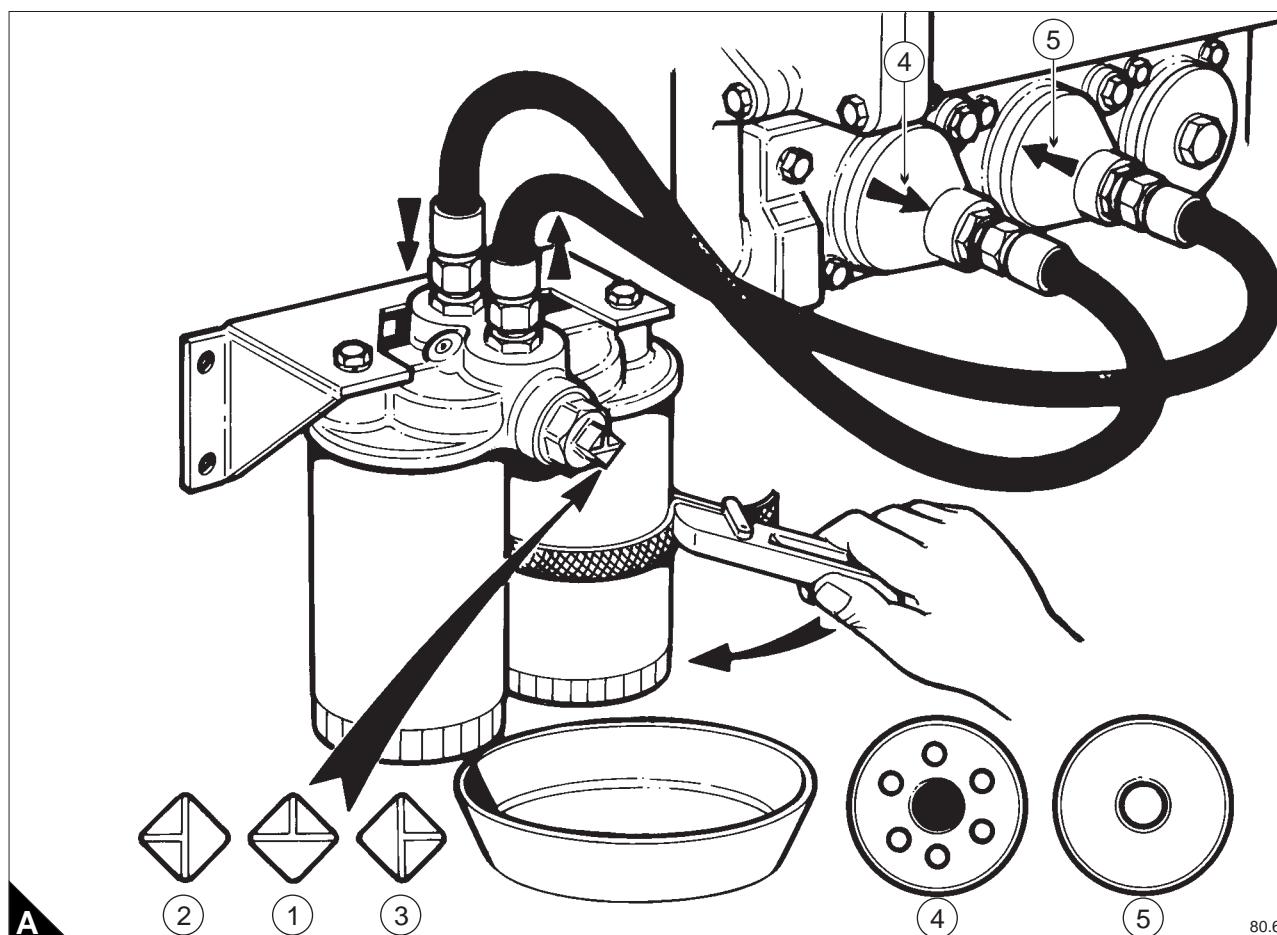
**Attention :** Préparer un petit récipient pour recueillir l'huile qui s'écoulera lors du démontage du filtre.

- 4 Nettoyer la surface d'étanchéité et le bossage fileté du collecteur du filtre.
- 5 Remplir le filtre neuf d'huile et lubrifier légèrement la bague d'étanchéité.
- 6 Visser le filtre jusqu'au collecteur en exerçant une forte pression de la main.
- 7 Remettre le clapet de commutation en position (A1).
- 8 Mettre le clapet de commutation en position (A3) et changer le filtre gauche.

**Note :** La vue (A4) représente l'écoulement d'huile du moteur vers les filtres. La vue (A5) représente l'écoulement d'huile des filtres vers le moteur.

### Le moteur à l'arrêt

Suivre la procédure relative aux filtres standard indiquée au point "Comment vidanger l'huile du moteur et remplacer le filtre à huile standard" sur la page 44.



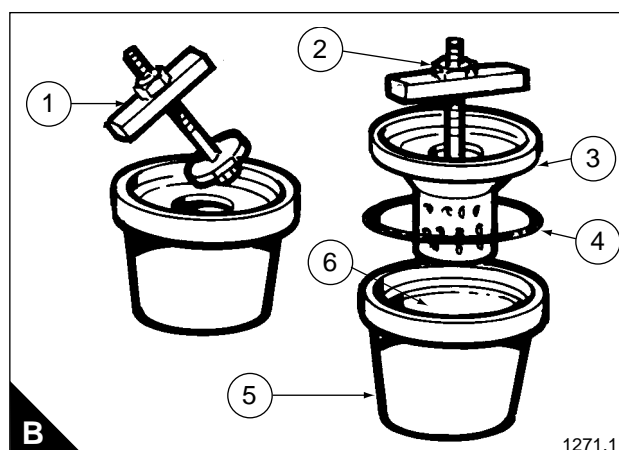
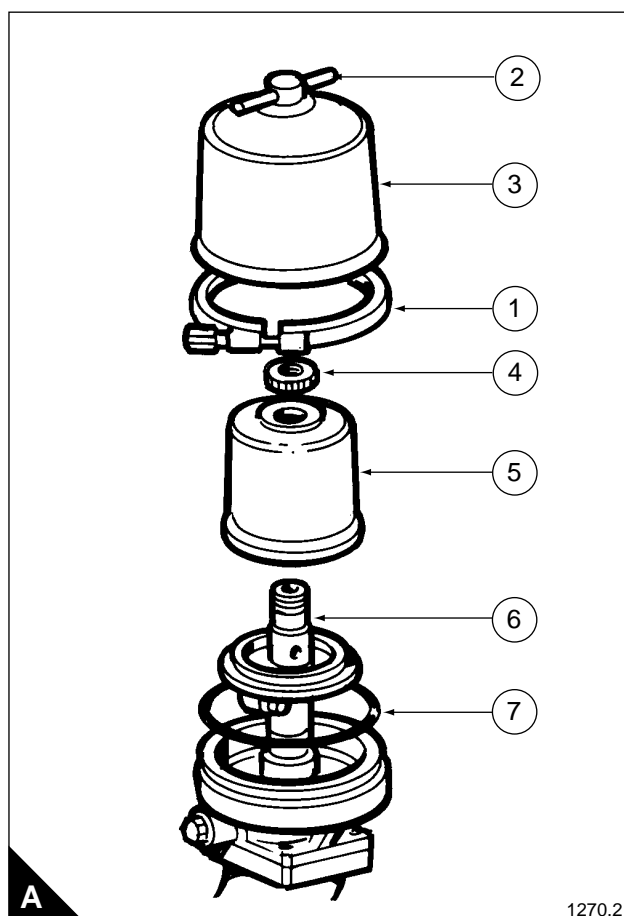
## Comment nettoyer le filtre à huile centrifuge (si prévu)

### Exigences spéciales

Outils spéciaux	
Description	Numéro de pièce
Outil de démontage du tube de support du rotor	T6253/293

- 1 Arrêter le moteur et attendre que le rotor cesse de tourner.
- 2 Desserrer le collier de serrage (A1). Dévisser l'élément en T (A2) et ôter le couvercle (A3).
- 3 Retirer l'écrou moleté (A4) et ôter l'ensemble rotor (A5) de la broche (A6).
- 4 Retourner l'ensemble rotor et monter l'outil de démontage (B1). Serrer l'écrou (B2) pour extraire le tube de support (B3) et le joint torique (B4) du boîtier du rotor (B5).
- 5 Éliminer les dépôts de graisse et l'élément en papier (B6) du boîtier du rotor avec une spatule. Éliminer tous les dépôts du tube de support et du boîtier du rotor avec un détergent liquide approprié.
- 6 Monter un nouvel élément en papier dans le boîtier du rotor. Vérifier l'état du joint torique (B4), le remonter et, au besoin, le remplacer par un joint neuf.
- 7 Monter le tube de support dans le boîtier du rotor en alignant soigneusement la cheville de centrage du boîtier dans le tube de support.
- 8 Lubrifier la broche (A6). Monter l'ensemble rotor (A5) et serrer l'écrou moleté (A4).

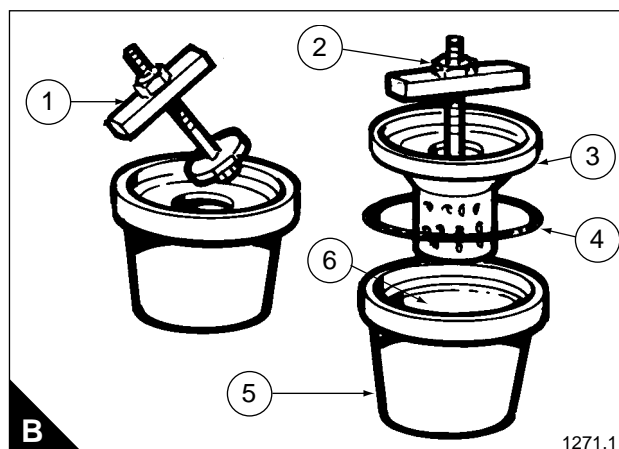
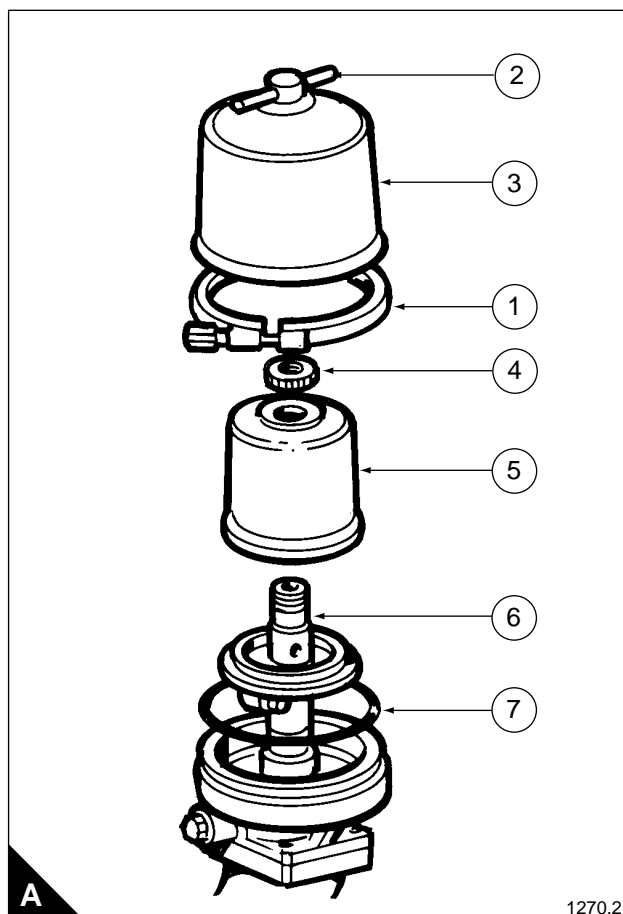
**Note :** Vérifier que le rotor tourne librement.



**9** Monter un joint torique neuf ou, s'il est en bon état, le joint torique d'origine (A7) sur le boîtier du filtre. Remettre le couvercle du filtre (A3) et serrer l'élément en T (A2). Monter le collier de serrage (A1).

**10** Amorcer le système de lubrification du moteur. Voir le point "Comment amorcer le système de lubrification" sur la page 26.

**11** Le moteur en marche, vérifier que l'huile ne fuit pas.



## Comment nettoyer le système du reniflard du carter

**Avertissement !** Déconnecter la batterie ou tout autre moyen de démarrage. Porter les équipements/vêtements de protection.

Deux reniflards sont prévus pour le carter. Ils sont montés sur le côté du carter des thermostats.

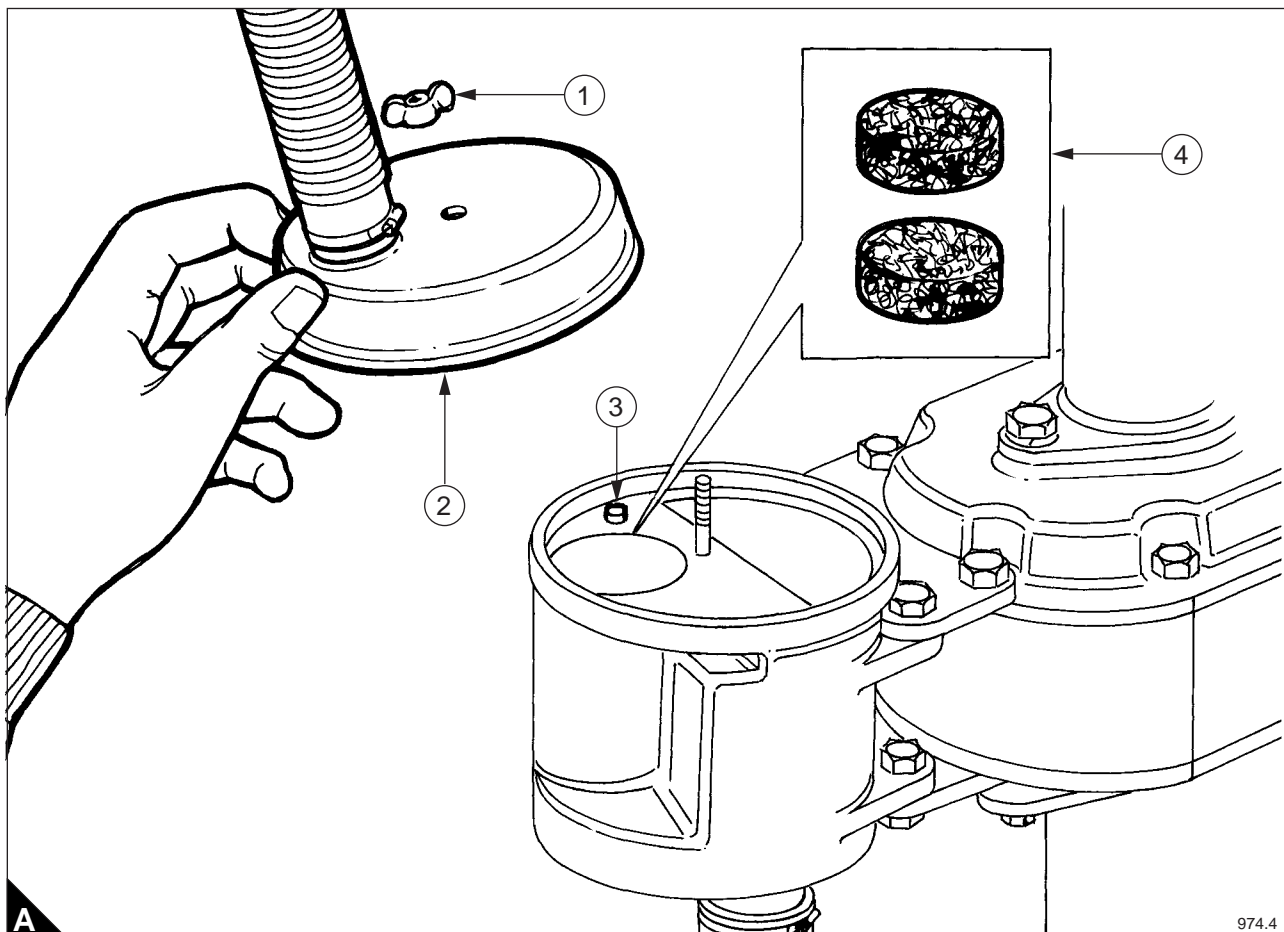
- 1 Dévisser le papillon (A1).
- 2 Ôter le couvercle supérieur (A2).
- 3 Retirer les deux éléments en treillis (A4) du boîtier du filtre.
- 4 Éliminer les dépôts de graisse du boîtier du reniflard, du couvercle et des conduits.

**Note :** Si les dépôts de graisse sont importants, démonter l'unité pour la nettoyer.

- 5 Laver les éléments en treillis avec un détergent et les faire sécher. Les sécher à l'air comprimé si disponible.

**Attention :** Si les éléments en treillis contiennent encore d'importants dépôts de graisse après le nettoyage, monter des éléments neufs pour garantir l'efficacité du reniflard.

- 6 Remonter les éléments en treillis dans le boîtier du filtre.
- 7 Vérifier que le joint d'étanchéité soit en bon état et le remplacer si nécessaire. Remettre le couvercle en s'assurant qu'il soit bien en place sur son goujon (A3).
- 8 Serrer le papillon (A1).



## Comment remplacer le filtre à carburant standard/séparateur d'eau (moteurs de la série 4012)

### Exigences spéciales

Outils spéciaux	
Description	Numéro de pièce
Clé à sangle	UA

### Vidange du filtre/séparateur

#### Avertissements !

- Déconnecter la batterie ou tout autre moyen de démarrage. Toujours porter des gants de protection.
- Cette opération doit être effectuée avec le moteur à l'arrêt.

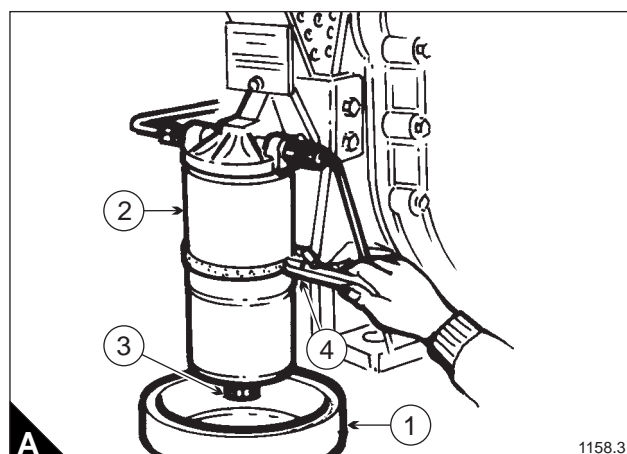
**Note :** L'eau recueillie dans le séparateur doit être vidangée chaque semaine.

- 1 Laisser l'alimentation en carburant activée.
- 2 Placer un récipient (A1) sous le filtre/séparateur (A2).
- 3 Ouvrir le purgeur (A3) jusqu'à ce que le carburant s'écoulant ne contienne plus d'air, puis fermer le purgeur.

### Remplacement du filtre/séparateur

- 1 Désactiver l'alimentation en carburant.
- 2 Démontez le boîtier du filtre/séparateur à l'aide d'une clé à sangle (A4).
- 3 Remplir le boîtier du filtre/séparateur de carburant propre. Appliquer de l'huile de moteur propre sur la bague d'étanchéité en caoutchouc, puis visser soigneusement et fermement le boîtier neuf jusqu'au collecteur d'une simple pression de la main.
- 4 Activer l'alimentation en carburant.

**Note :** La petite quantité d'air enfermée dans le système après avoir remplacé un filtre sera automatiquement évacuée par le moteur.



## Comment remplacer les filtres à carburant standard (moteurs de la série 4016)

### Exigences spéciales

Outils spéciaux	
Description	Numéro de pièce
Clé à sangle	UA

### Avertissements !

- Déconnecter la batterie ou tout autre moyen de démarrage. Toujours porter des gants de protection.
- Cette opération doit être effectuée avec le moteur à l'arrêt.

### Nettoyage de l'épurateur de carburant

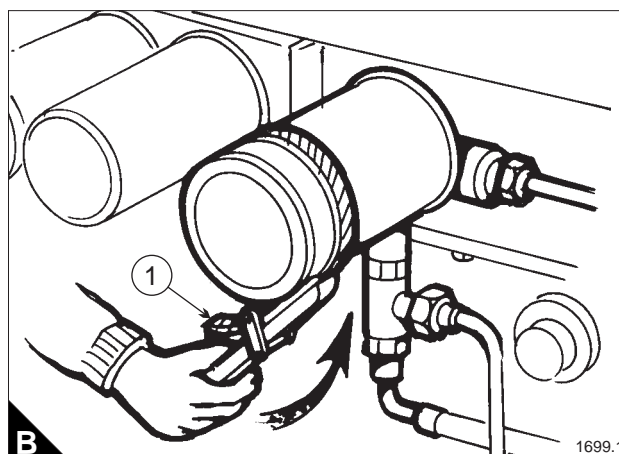
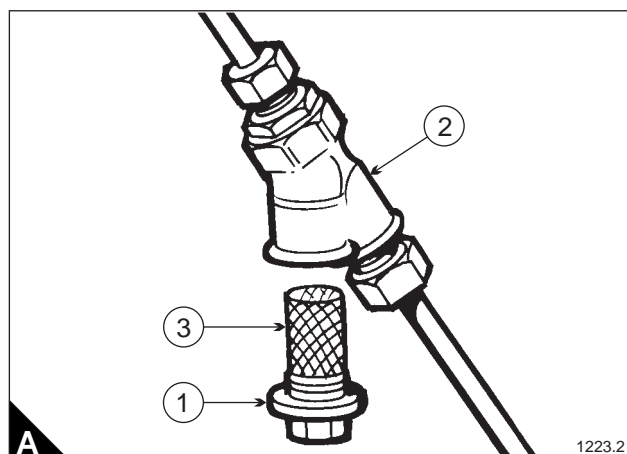
- 1 Désactiver l'alimentation en carburant.
- 2 Retirer l'épurateur (A1) de son collecteur (A2), situé dans le conduit d'alimentation en carburant.
- 3 Éliminer les particules désagrégées du filtre en gaze (A3), puis remonter l'épurateur.

### Remplacement du filtre à carburant

**Note :** Un peu de carburant s'écoulera des collecteurs des filtres et des conduits lors du démontage des filtres. Placer un récipient sous les collecteurs avant de démonter les filtres.

- 1 Démontez un filtre à carburant en le faisant tourner en sens inverse horaire à l'aide d'une clé à sangle (B1).
- 2 Nettoyer les surfaces d'étanchéité et les bossages filetés des collecteurs des filtres.
- 3 Appliquer de l'huile de moteur propre sur la bague d'étanchéité en caoutchouc du filtre neuf. Visser soigneusement et fermement le boîtier neuf jusqu'au collecteur d'une simple pression de la main.
- 4 Activer l'alimentation en carburant.

**Note :** Le moteur ne tournera pas immédiatement sur tous les cylindres. Cela est dû aux petites bulles d'air présentes dans le système du carburant, qui disparaîtront automatiquement alors que le moteur continuera de tourner.





## Comment remplacer les filtres à carburant de commutation (en option), le moteur en marche

### Exigences spéciales

Outils spéciaux	
Description	Numéro de pièce
Clé à sangle	UA

Le fonctionnement du filtre de commutation est commandé par un levier à trois positions (A). Ces trois positions sont les suivantes:

- La position normale est celle du levier de commutation à la verticale (A1).
- Déplacer le levier vers la gauche (A2) pour mettre le filtre droit hors service.
- Déplacer le levier vers la droite (A3) pour mettre le filtre gauche hors service.

1 Le levier en position, démonter le boîtier du filtre approprié à l'aide d'une clé à sangle.

2 Remplir le boîtier du filtre neuf de carburant.

3 Appliquer de l'huile de moteur propre sur la bague d'étanchéité en caoutchouc.

4 Visser soigneusement et fermement le boîtier neuf jusqu'au collecteur d'une simple pression de la main.

**Note** : L'air doit être évacué de chaque filtre neuf conformément à la procédure ci-après.

5 Desserrer le purgeur (B2).

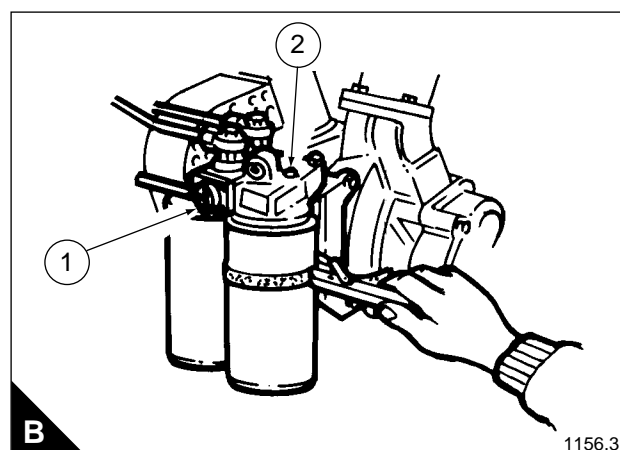
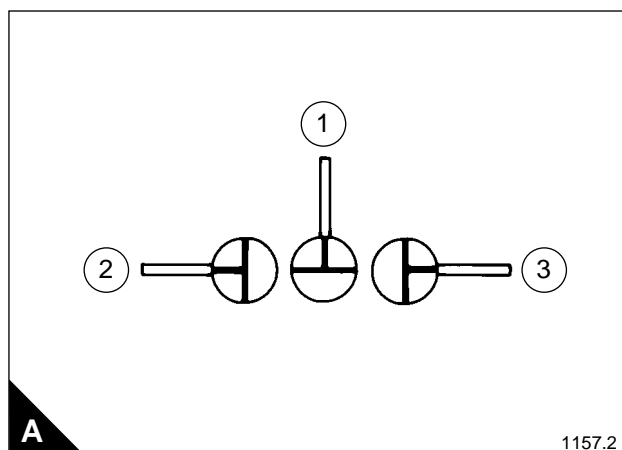
6 Amener doucement le levier (B1) en position verticale. Cesser lorsque le carburant s'écoulant du purgeur ne contient plus d'air.

7 Serrer le purgeur. Ramener le levier en position verticale.

8 Répéter l'opération avec l'autre filtre.

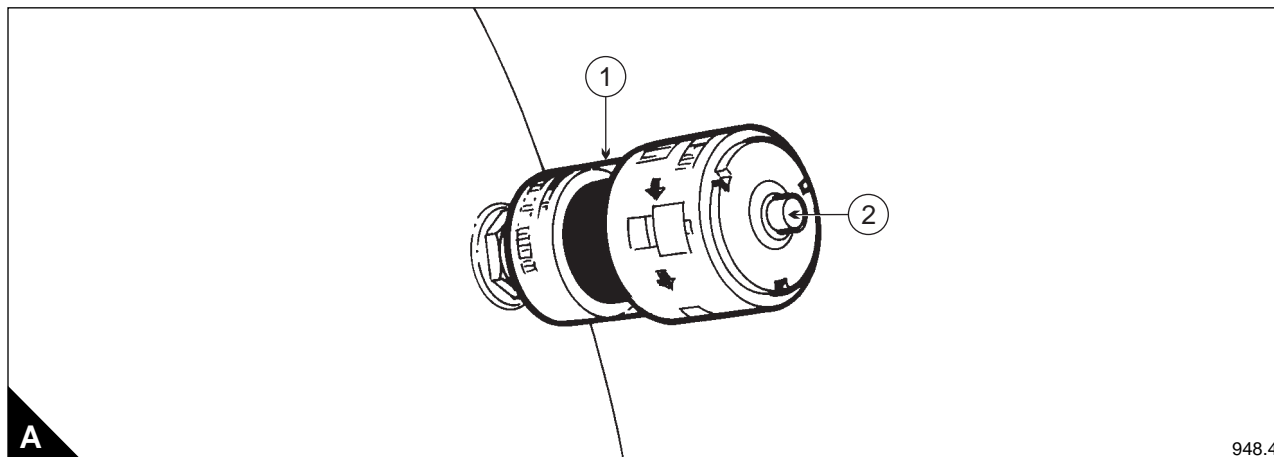
9 Éliminer tout le carburant qui s'est écoulé du filtre.

**Note** : La petite quantité d'air enfermée dans le système après avoir remplacé un filtre sera automatiquement évacuée par le moteur.



**Comment vérifier l'indicateur d'encrassement du filtre à air**

- 1 La partie centrale de l'indicateur d'encrassement reste claire tant que le filtre à air est en bon état.
- 2 Lorsque le filtre atteint sa limite d'encrassement, l'indicateur capte le changement de pression de la tubulure et la partie centrale (A1) passe au rouge. Le filtre à air doit alors être remplacé.
- 3 Après avoir remplacé le filtre à air, remettre l'indicateur à zéro en appuyant sur le bouton (A2).



## Comment changer l'élément du filtre à air

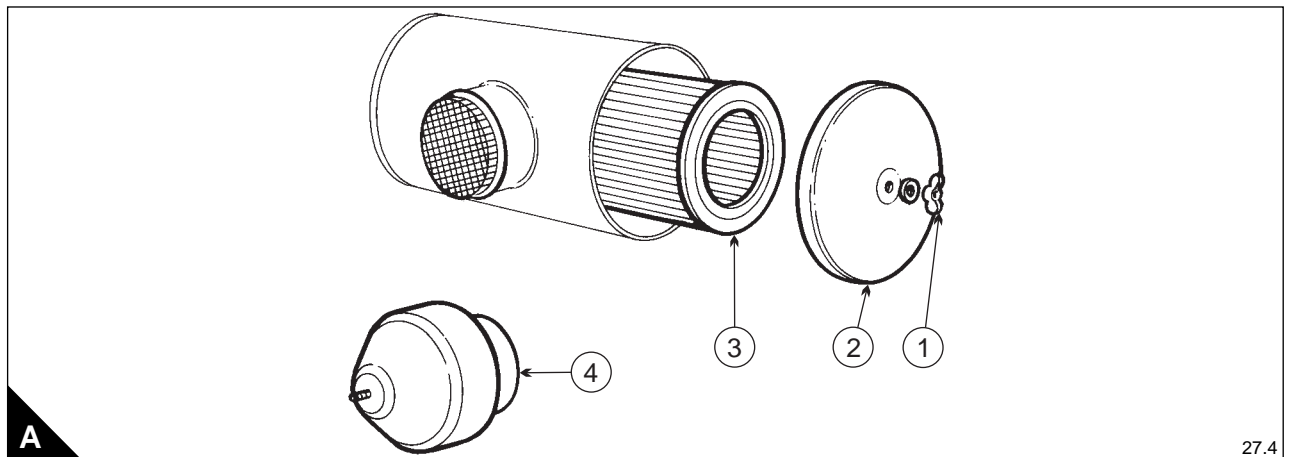
- 1 Dévisser le papillon (A1) et retirer le couvercle (A2) du boîtier du filtre.
  - 2 Retirez l'élément filtrant (A3).
  - 3 Éliminer toute la poussière accumulée dans le boîtier du filtre à air avec un chiffon propre.
- Attention :** Ne pas utiliser d'air comprimé là où les particules de poussière seront soufflées dans la turbine et la tubulure d'admission.
- 4 Monter le filtre à air neuf dans le boîtier du filtre.
  - 5 Lors du montage du couvercle, s'assurer qu'il soit bien en place avant de serrer le papillon.

## Nettoyage du cyclone

En vue du filtrage haut rendement de l'air, un cyclone (A4) est monté sur la prise d'air du filtre à la place de la grille de protection.

- 1 Pour nettoyer le cyclone, le démonter de la prise d'air du filtre.
- 2 Éliminer toute la poussière accumulée dans le boîtier du cyclone à l'air comprimé.
- 3 Remonter le cyclone sur la prise d'air du filtre.

**Avertissement !** Porter les équipements/vêtements de protection lors de l'utilisation de l'air comprimé.



A

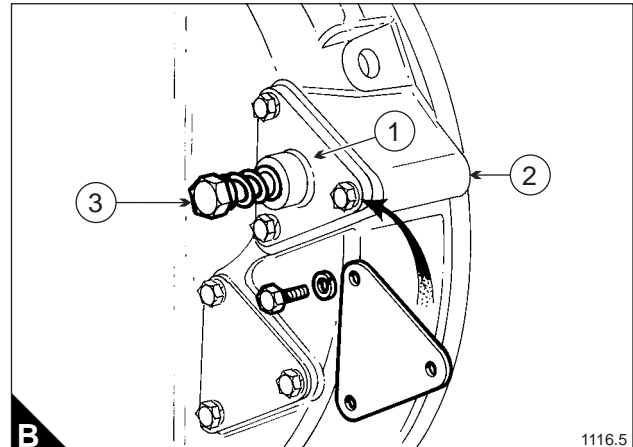
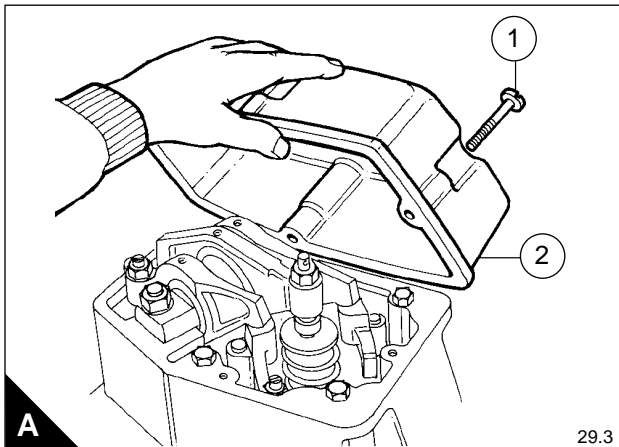
27.4

## Préparation à l'égalisation des tiges des culbuteurs et au réglage du jeu aux soupapes

### Exigences spéciales

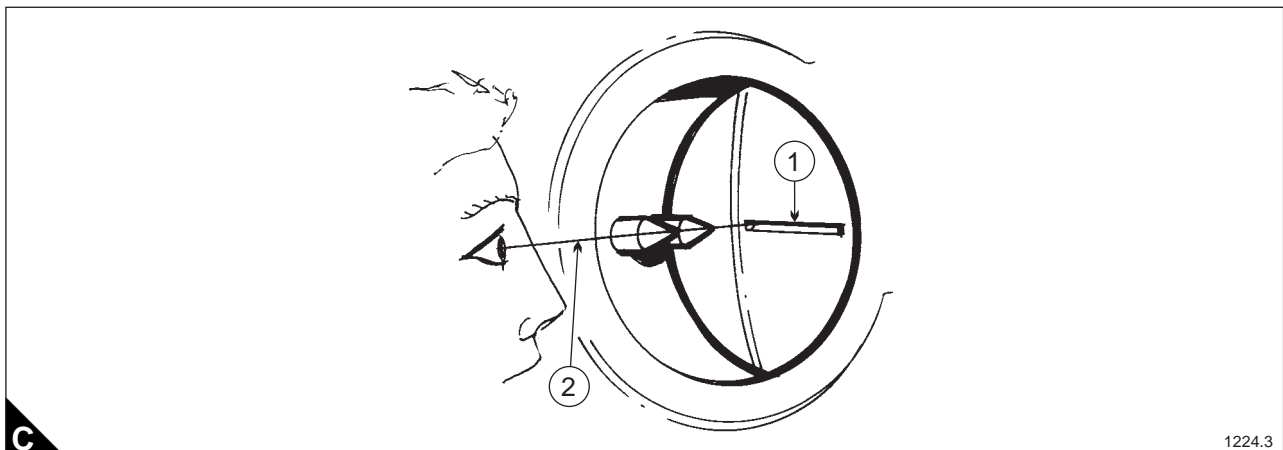
Outils spéciaux	
Description	Numéro de pièce
Manivelle du moteur	SE253

- 1 Retirer les vis (A1) et ôter le couvercle du boîtier des culbuteurs (A2).
- 2 Monter la manivelle du moteur (B1) sur le support du démarreur, situé dans le carter du volant (B2).
- 3 À l'aide d'une clé à pipe et à rochet, appuyer contre la tête du boulon chargé à ressort (B3) jusqu'à ce que le pignon soit en prise avec l'engrenage du volant.



- 4 Faire tourner le moteur à la manivelle vers la position désirée à l'aide des repères du volant, visibles à travers le regard du carter du volant (C1). Se reporter au point "Séquence de réglage des tiges des culbuteurs et du jeu aux soupapes" sur la page 55.

**Note :** Pour obtenir une lecture précise, aligner visuellement la pointe des deux indicateurs sur les repères du volant (C2).



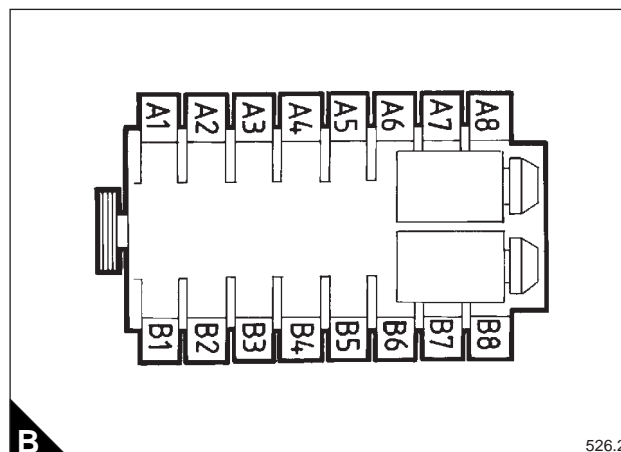
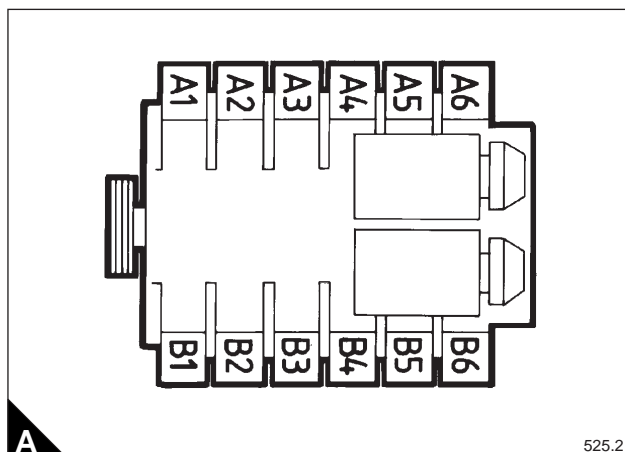
## Séquence de réglage des tiges des culbuteurs et du jeu aux soupapes

### Moteurs 12 cylindres (A)

P.M.S. (point mort supérieur)	Premier temps sur le cylindre n°.	Régler les tiges des culbuteurs et le jeu aux soupapes sur le cylindre n°.
A1 & A6	A6	A1
B1 & B6	B1	B6
A2 & A5	A2	A5
B2 & B5	B5	B2
A3 & A4	A4	A3
B3 & B4	B3	B4
A1 & A6	A1	A6
B1 & B6	B6	B1
A2 & A5	A5	A2
A2 & B5	B2	B5
A3 & A4	A3	A4
B3 & B4	B4	B3

### Moteur 16 cylindres (B)

P.M.S. (point mort supérieur)	Premier temps sur le cylindre n°.	Régler les tiges des culbuteurs et le jeu aux soupapes sur le cylindre n°.
A1 & A8	A8	A1
B1 & B8	B8	B1
A3 & A6	A6	A3
B3 & B6	B6	B3
A7 & A2	A2	A7
B7 & B2	B2	B7
A5 & A4	A4	A5
B5 & B4	B4	B5
A1 & A8	A1	A8
B1 & B8	B1	B8
A3 & A6	A3	A6
B3 & B6	B3	B6
A7 & A2	A7	A2
B7 & B2	B7	B2
A5 & A4	A5	A4
B5 & B4	B5	B4



## Comment égaliser les tiges des culbuteurs

1 Amener le moteur vers la position indiquée au point "Séquence de réglage des tiges des culbuteurs et du jeu aux soupapes" sur la page 55.

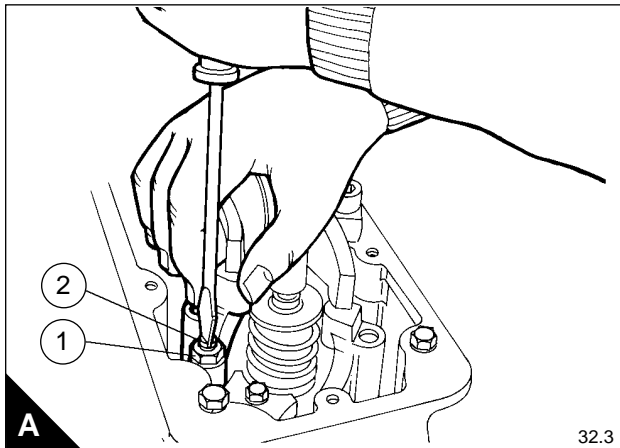
**Attention :** Vérifier qu'il y ait du jeu entre les soupapes d'admission et d'échappement et les tiges des culbuteurs.

2 Desserrer le contre-écrou (A1) de la tige du culbuteur.

3 Desserrer la vis de réglage (A2) jusqu'à ce que la tige du culbuteur repose sur sa soupape.

4 Tenir le bord supérieur de la tige du culbuteur et serrer la vis de réglage jusqu'à ce que la tige du culbuteur touche la soupape.

5 Serrer le contre-écrou au couple de 35 Nm sans toucher à la vis de réglage.



## Comment régler le jeu aux soupapes

### Exigences spéciales

Outils spéciaux	
Description	Numéro de pièce
Calibre à lames	UA

1 Vérifier le jeu à l'aide d'un calibre à lames (A1).

**Note :** Le jeu aux soupapes d'admission et d'échappement est de 0,4 mm.

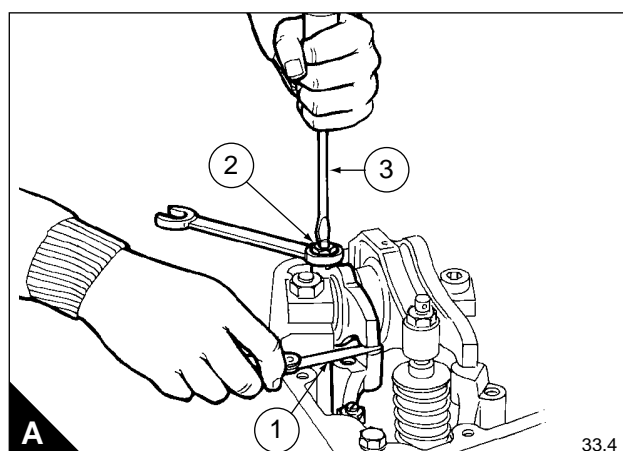
2 Pour régler le jeu aux soupapes, desserrer le contre-écrou (A2).

3 Placer le calibre à lames (A1) entre le culbuteur et sa tige.

4 Desserrer ou serrer la vis de réglage (A3) en faisant coulisser le calibre à lames.

5 Serrer le contre-écrou au couple de 50 Nm sans toucher à la vis de réglage.

6 Remonter le couvercle du boîtier des culbuteurs. Utiliser un joint d'étanchéité neuf.



## Comment vérifier le recul des soupapes et de leur siège

### Exigences spéciales

Outils spéciaux			
Description	Numéro de pièce	Description	Numéro de pièce
Outil de vérification du recul des sièges des soupapes	T6253/312	Calibre à lames	UA

À l'aide de l'outil n° T6253/312, il est possible d'avoir une indication de l'usure (recul) des soupapes et de leur siège sans démonter la culasse.

L'outil doit être utilisé lors de la procédure de réglage des tiges des culbuteurs et du jeu aux soupapes.

**Note :** Les soupapes d'admission sont faciles à vérifier, mais le jeu étant insuffisant, seule une soupape d'échappement peut être vérifiée.

**1** Placer l'outil sur le boîtier des culbuteurs, autour du boulon (A1). Placer les branches de l'outil au-dessus des butées des ressorts des soupapes d'admission.

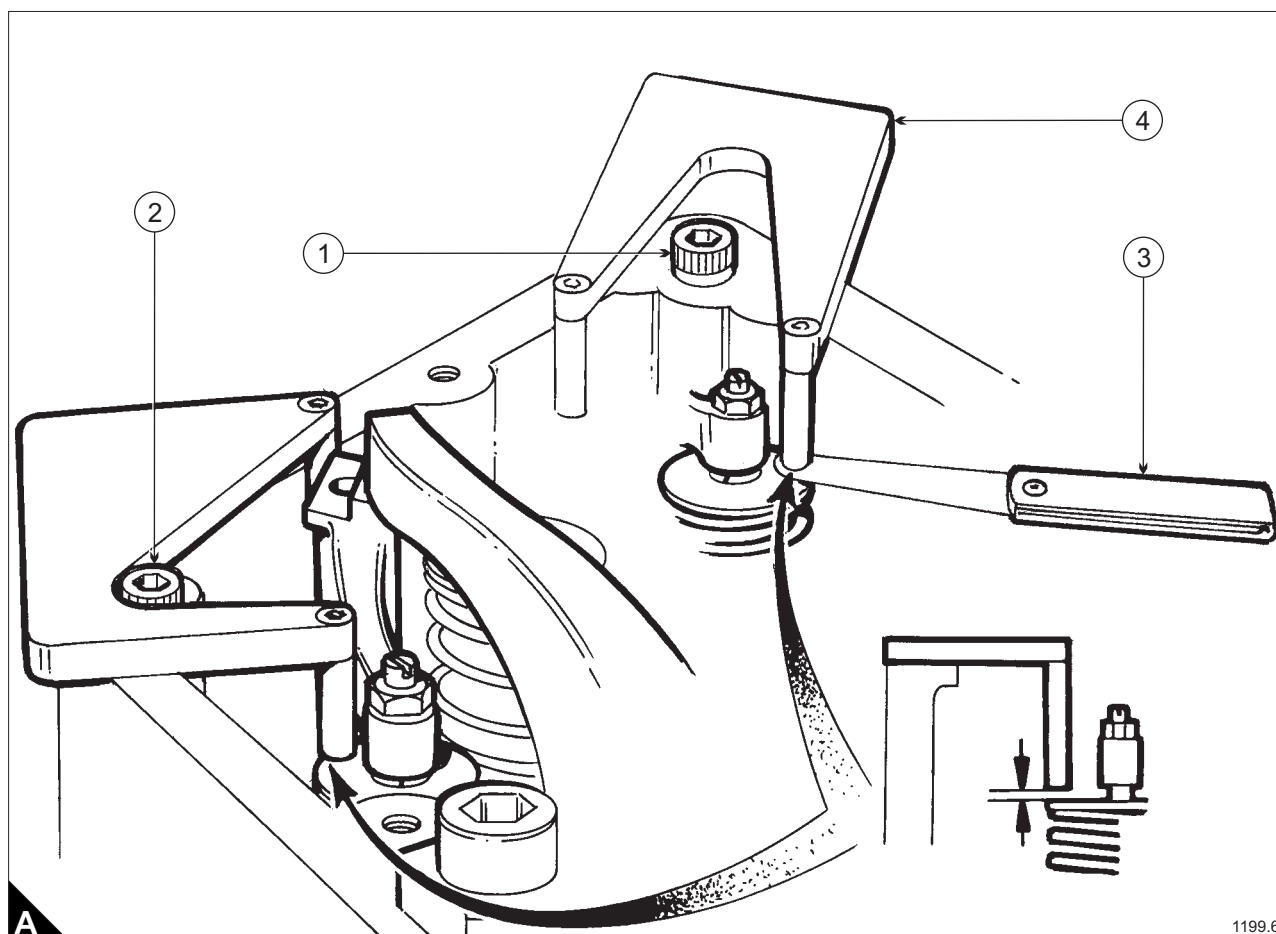
**2** Le jeu entre les branches de l'outil et les butées des ressorts des soupapes indique la vie résiduelle des soupapes. Une branche touchant une butée de ressort de soupape indique que la culasse doit être révisée.

**3** Pour vérifier la soupape d'échappement, placer l'outil autour du boulon (A2).

À partir des numéros de série DGK120717U0686F (moteurs 12 cylindres) et DGR161221U0687F (moteurs 16 cylindres), les améliorations suivantes ont été apportées:

- Le joint de culasse est en graphite et son épaisseur dépasse de 0,7 mm celle du joint précédent.
- Des vis à tête cylindrique remplacent les boulons de fixation (A1) et (A2).

Pour vérifier le recul des sièges des soupapes sur ces moteurs, utiliser un calibre à lames de 0,7 mm (A3) en association avec l'outil de vérification du recul (A4).





# 5

## Fluides moteur

### Caractéristiques techniques du carburant

Pour obtenir les meilleures performances du moteur, utiliser un carburant de bonne qualité.

Le carburant doit être entièrement à base d'huile minérale dérivée du pétrole, dans lequel de petites quantités d'additifs peuvent être incorporées pour améliorer l'allumage ou d'autres caractéristiques, et il doit être conforme à la norme anglaise BS2869, catégorie A1 ou A2, comme indiqué en détail dans le tableau ci-après.

**Note :** Si des carburants n'appartenant pas aux catégories ci-dessus sont utilisés, l'opérateur doit consulter Perkins Engines Company Limited, Stafford, et s'assurer qu'il utilise une huile lubrifiante au grade approprié.

#### Conditions requises par la norme BS2869 en matière de carburants pour moteurs

Propriété	Catégorie A1	Catégorie A2
Viscosité, cinétique à 40 °C, en cSt <sup>(1)</sup>		
Minimum	1,5	1,5
Maximum	5,0	5,5
Indice de cétane, minimum.	50	45
Résidu de carbone, Ramsbottom sur 10 % de résidu, % (m/m), maximum	0,20	0,20
Distillation, reprise à 350 °C, % (V/V), minimum.	56 °C	56 °C
Teneur en eau, % (V/V), maximum.	0,05	0,05
Dépôt, % (m/m), maximum.	0,01	0,01
Cendre, % (m/m), maximum.	0,01	0,01
Teneur en soufre, % (m/m), maximum.	0,30 <sup>(2)</sup>	0,50 <sup>(2)</sup>
Test de corrosion du cuivre, maximum.	1	1
Point de bouchage à froid, °C, maximum.		
Été (mars/septembre compris) <sup>(3)</sup>	-4	-4
Hiver (octobre/février compris) <sup>(3)</sup>	-15	-12

(1) 1 cSt = 1 mm<sup>2</sup>/s.

(2) Seulement pour l'hémisphère Nord.

(3) Cette limite est définie conformément à la législation en matière de gas-oil prescrite par la " Directive du Conseil d'Europe (75/716/ CEE de la Communauté Économique Européenne) qui se rapproche des lois des États membres en matière de teneur en soufre de certains carburants liquides ". Dans les pays où cette législation ne s'applique pas, les moteurs de la série 4000 sont autorisés à fonctionner avec des carburants contenant jusqu'à 1,0 % de soufre.

#### Carburants pour moteurs

**1** Les deux catégories de carburant spécifiées dans le tableau sont expressément commercialisées comme carburants pour moteurs à gas-oil. La catégorie A1 est de meilleure qualité et est principalement conçue comme gas-oil pour véhicules alors que la catégorie A2 est conçue comme gas-oil multi-usages. Les catégories A1 et A2 sont des grades distillés et sont spécifiées de manière à éviter tout résidu.

**2** Les spécifications des catégories A1 et A2 comprennent des limites concernant le point de bouchage à froid afin de répondre aux conditions climatiques du Royaume-Uni.

**3** La qualité de l'allumage est spécifiée en termes d'indice de cétane, mais il est fait référence à l'indice de cétane calculé qui représente une solution alternative systématique pour les carburants qui ne contiennent pas d'additifs d'amélioration de l'allumage.

**Note :** Si des problèmes d'alimentation locale imposent que des carburants n'ayant pas les caractéristiques techniques ci-dessus soient utilisés, consulter notre Service d'entretien avant utilisation.

## Huiles lubrifiantes recommandées

### Type d'huile

Les moteurs diesel industriels doivent être lubrifiés avec une huile de bonne qualité, conforme aux spécifications API CD ou CCMC D4. Toutes les grandes compagnies pétrolières formulent des huiles conformes aux spécifications ci-dessus.

### Viscosité

Toujours s'assurer d'utiliser une huile au degré de viscosité approprié aux températures de démarrage du moteur, comme indiqué en détail ci-après:

SAE10W/30	Températures de démarrage inférieures à -15 °C (sans réchauffeur de carter)
SAE15W/40	Températures de démarrage comprises entre -15 °C et 0 °C
SAE30 <sup>(1)</sup>	Températures de démarrage comprises entre 0 °C et 32 °C
SAE40 <sup>(1)</sup>	Températures de démarrage supérieures à 32 °C

(1) Mobil Delvac Super 1300 SAE 15W/40 peut représenter une solution alternative adéquate.

### Fonctionnement du moteur

Éviter les démarrages à froid répétés, qui entraîneront une dilution excessive de l'huile de la part du carburant, nécessitant ainsi des vidanges plus fréquentes, et abaisseront dangereusement le point d'inflammation de l'huile.

En cas de problèmes d'alimentation en huile lubrifiante ou si le carburant utilisé contient plus de 0,5 % de soufre, consulter Perkins Engines Company Limited, Stafford, qui sera de conseil pour choisir le grade approprié.

Le tableau ci-après fournit des détails sur certaines des huiles conformes aux spécifications requises. Noter que les noms des marques peuvent varier en fonction de la mise à niveau ou de la reformulation des huiles.

Perkins Engines Company Limited, Stafford, met constamment à jour une liste des produits et préconisations des grandes compagnies pétrolières, qu'il est possible de demander au Service d'entretien.

**Attention :** *Le non-respect de ces instructions peut endommager le moteur et annulera sa garantie.*

### Huiles industrielles certifiées conformes aux spécifications de la catégorie A1, BSEN 590

Huiles appropriées au carburant conforme aux spécifications de la catégorie A2, BS2869, Chapitre 2.

Compagnie pétrolière	Type
CASTROL	CRH/RX Super
ELF	Multiperfo XC
KUWAIT OIL Co	Q8 T400
MOBIL	Delvac 13
MOBIL	Delvac Super 1300 (15W/40)
SHELL	Rimula X
ESSO	Essolube XD 3+
TEXACO	Ursa Super LA

---

## Intervalles de vidange de l'huile

Afin que le moteur fonctionne normalement, l'huile doit être vidangée toutes les 250 heures ou annuellement, suivant la première échéance.

Dans certains cas, là où un filtre à huile centrifuge est monté sur le moteur et un programme d'analyse de l'huile a été réalisé avec le fournisseur d'huile après 1 000 heures de fonctionnement du moteur, il est possible de repousser les intervalles de vidange de l'huile jusqu'à un maximum de 350 heures.

Pour repousser les intervalles de vidange de l'huile, un filtre à huile centrifuge doit être monté sur le moteur et nettoyé toutes les 150/200 heures entre les vidanges d'huile périodiques et à chaque intervalle limite de vidange de l'huile, à savoir 350 heures maximum.

L'huile se détériorant, il est indispensable de respecter les paramètres suivants à l'intervalle limite de vidange de l'huile:

- 1 la viscosité de l'huile ne doit pas augmenter de plus de 10 cSt à 100 °C.
- 2 la quantité basique totale de l'huile ne doit pas être inférieure à 50 % de la valeur de l'huile neuve.
- 3 le point d'inflammation de l'huile doit dépasser 180 °C.
- 4 la teneur en eau de l'huile ne doit pas dépasser 1 %.
- 5 la teneur en carburant de l'huile ne doit pas dépasser 1 %.

**Note** : les échantillons d'huile doivent être prélevés à mi-carter.

---

## Caractéristiques techniques du liquide de refroidissement

Utiliser 50% de glycol d'éthylène inhibiteur de corrosion ou 50% de glycol de propylène inhibiteur de corrosion et 50% d'eau pure.

Pour les systèmes de coproduction de chaleur et d'énergie et où il est improbable que la température ambiante soit inférieure à 10 °C, remplir le système de refroidissement d'eau douce pure, traitée avec 1% par volume d'inhibiteur de corrosion Perkins.

L'inhibiteur de corrosion Perkins est disponible sous le numéro de pièce OE 45350.

## Entretien du liquide de refroidissement

**Avertissement !** *Toujours arrêter le moteur et laisser refroidir le système sous pression avant d'enlever le bouchon de remplissage. Éviter tout contact de la peau avec le mélange de refroidissement.*

Le mélange de refroidissement doit être vidangé après 8 000 heures ou 12 mois et vérifié toutes les 2 000 heures pour s'assurer que le niveau d'alcalinité soit correct. Le pH ne doit pas dépasser 7,5.

**Note :** Un hydromètre n'indique que la proportion de glycol d'éthylène. Celui-ci ne constitue pas une mesure de protection contre la corrosion.

**Attention :** *Le non-respect des recommandations ci-dessus peut endommager le moteur et annulera la garantie du moteur.*

# 6

## Diagnostic des pannes

### Problèmes et causes possibles

Problème	Causes possibles	
	Vérifications de la part de l'utilisateur	Vérifications de la part du personnel chargé des réparations
Le démarreur fait tourner le moteur trop lentement	1, 2, 3, 4	
Le moteur ne démarre pas	5, 6, 7, 8, 9, 10, 12, 13, 14, 15, 17	37, 38, 42, 43, 44, 64, 65, 66
Le moteur a du mal à démarrer	5, 7, 8, 9, 10, 11, 12, 13, 14, 15, 16, 17, 19	37, 38, 40, 42, 43, 44, 64
Le moteur n'est pas assez puissant	8, 9, 10, 11, 12, 13, 16, 8, 9, 20, 21	37, 38, 39, 42, 43, 44, 61, 63, 64, 65, 66
Le moteur a des ratés	8, 9, 10, 12, 13, 15, 20, 22	37, 38, 39, 40, 43, 64, 66
La consommation de carburant est élevée	11, 13, 15, 17, 18, 19, 23, 22	37, 38, 39, 40, 42, 43, 44, 63, 64
Les gaz d'échappement sont noirs	11, 13, 15, 17, 19, 21, 22	37, 38, 39, 40, 42, 43, 44, 61, 63, 64
Les gaz d'échappement sont bleus ou blancs	4, 15, 21, 23	37, 38, 39, 42, 43, 44, 45, 52, 58, 62, 64, 66
La pression du système de l'huile lubrifiante à basse pression est trop basse	4, 24, 25, 26	46, 47, 48, 50, 51, 59,
Le moteur cogne	9, 13, 15, 17, 20, 22, 23	37, 40, 42, 44, 46, 52, 53, 60, 64, 65
Le moteur tourne irrégulièrement	8, 9, 10, 11, 12, 13, 15, 16, 18, 20, 22, 23	38, 40, 44, 52, 60, 64, 65, 66
Le moteur vibre	13, 18, 20, 27, 28	38, 39, 40, 44, 52, 54, 64, 65, 66
La pression du système de l'huile lubrifiante à basse pression est trop élevée	4, 25	49
La température de l'huile du moteur est trop élevée	11, 13, 15, 19, 27, 29, 30, 32, 65	37, 39, 52, 55, 56, 57, 64, 66
Le carter est sous pression	31, 33	39, 42, 44, 45, 52
La compression est mauvaise	11, 22	37, 39, 40, 42, 43, 44, 45, 53, 60
Le moteur démarre et s'arrête	10, 11, 12	64, 65, 66
La pression du système de l'huile lubrifiante à haute pression est trop basse	4, 24, 25, 26	64, 65, 66

---

**Liste des causes possibles**

- 1 La charge de la batterie est faible.
- 2 Les branchements électriques sont incorrects.
- 3 Le démarreur est défectueux.
- 4 Le grade de l'huile lubrifiante est incorrect.
- 5 Le démarreur fait tourner le moteur trop lentement.
- 6 Le réservoir de carburant est vide.
- 7 N.U.
- 8 Un conduit de carburant est restreint.
- 9 La pompe d'élévation de carburant est défectueuse.
- 10 L'élément du filtre à carburant est encrassé.
- 11 Le système d'admission d'air est restreint.
- 12 Le système du carburant contient de l'air.
- 13 Les injecteurs de carburant sont défectueux.
- 14 Le système de démarrage à froid est mal utilisé.
- 15 Le système de démarrage à froid est défectueux.
- 16 Le purgeur du réservoir de carburant est restreint.
- 17 Le type ou grade d'huile utilisé est incorrect.
- 18 Le mouvement du régulateur de vitesse du moteur est restreint.
- 19 Le conduit d'échappement est restreint.
- 20 La température du moteur est trop élevée.
- 21 La température du moteur est trop basse.
- 22 Le jeu aux soupapes est incorrect.
- 23 Le filtre à air humide (si prévu) contient trop d'huile ou une huile d'un type incorrect.
- 24 Le carter manque d'huile lubrifiante.
- 25 L'indicateur est défectueux.
- 26 L'élément du filtre à huile lubrifiante est encrassé.
- 27 Le ventilateur est endommagé.
- 28 Le support du moteur ou le carter du volant est défectueux.
- 29 Le carter contient trop d'huile lubrifiante.
- 30 Les passages d'air ou de liquide de refroidissement du radiateur sont restreints.
- 31 Le conduit du reniflard est restreint.
- 32 Le système manque de liquide de refroidissement.
- 33 L'échappement est défectueux.
- 34 N.U.
- 35 N.U.
- 36 N.U.
- 37 La synchronisation des soupapes est incorrecte.
- 38 La compression est mauvaise.
- 39 Le joint de culasse fuit.
- 40 Les soupapes ne sont pas libres.

*suite*

- 
- 41 N.U.
  - 42 L'alésage des cylindres est usé.
  - 43 Il y a une fuite entre les soupapes et leur siège.
  - 44 Les segments des pistons ne sont pas libres ou ils sont usés ou cassés.
  - 45 Les tiges et/ou guides des soupapes sont usés.
  - 46 Les paliers du vilebrequin sont usés ou endommagés.
  - 47 La pompe à huile lubrifiante est usée.
  - 48 La soupape de sûreté ne se ferme pas.
  - 49 La soupape de sûreté ne s'ouvre pas.
  - 50 Le ressort de la soupape de sûreté est cassé.
  - 51 Le conduit d'aspiration de la pompe d'huile lubrifiante est défectueux.
  - 52 Les pistons sont endommagés.
  - 53 La hauteur des pistons est incorrecte.
  - 54 Le carter du volant ou le volant est mal aligné.
  - 55 Le thermostat est défectueux ou d'un type inapproprié.
  - 56 Les passages du liquide de refroidissement sont restreints.
  - 57 La pompe à eau est défectueuse.
  - 58 Le joint d'étanchéité des tiges des soupapes est endommagé.
  - 59 L'épurateur du carter est restreint.
  - 60 Les ressorts des soupapes sont cassés.
  - 61 La roue du turbocompresseur est endommagée ou encrassée.
  - 62 Le joint d'étanchéité d'huile lubrifiante du turbocompresseur fuit.
  - 63 Le système d'admission fuit.
  - 64 Le système de gestion du moteur est défectueux
  - 65 Le système de commande de l'injection est défectueux
  - 66 Le capteur est défectueux

Page laissée intentionnellement en blanc