

# Utilisation et entretien

---

## **Moteurs industriels 402F-05, 403F-07, 403F-11 et 403F-15**

---

EG (Moteur)  
EH (Moteur)  
EJ (Moteur)  
EK (Moteur)



## Mise en garde

La plupart des accidents en rapport avec l'utilisation, l'entretien et la réparation de ce produit sont dus à l'inobservation des règles de sécurité et précautions élémentaires. On pourra donc les éviter en reconnaissant les risques auxquels on s'expose et en prenant les mesures préventives correspondantes. Il importe d'être conscient des dangers potentiels. Il faut également posséder la formation, les compétences et l'outillage requis pour utiliser, entretenir et réparer correctement le produit.

**Toute entorse aux instructions d'utilisation, de graissage, d'entretien ou de réparation de ce produit peut être à l'origine d'accidents graves, voire mortels.**

**Avant d'utiliser, de graisser, d'entretenir ou de réparer le produit, il faut lire et bien assimiler toutes les instructions relatives à l'utilisation, au graissage, à l'entretien et à la réparation**

Des règles de sécurité et des mises en garde figurent dans ce guide et sur le produit. Le non-respect de ces mises en garde peut être à l'origine d'accidents graves, voire mortels.

Les dangers sont identifiés par un "symbole" suivi d'une "inscription" telle que "DANGER DE MORT", "DANGER" ou "ATTENTION". La mise en garde signalant un "DANGER" est représentée ci-après.



Ce symbole a la signification suivante:

**Attention! Être vigilant! L'intégrité corporelle de l'utilisateur est en jeu.**

Le message figurant à la suite explique le danger, soit par un texte, soit par des illustrations.

Les pratiques pouvant entraîner des dégâts matériels sont signalées par le mot "REMARQUE" sur le produit et dans le présent guide.

**Perkins ne saurait prévoir toutes les situations à risques. De ce fait, les messages sur la sécurité figurant dans ce guide et sur le produit ne sont pas exhaustifs. Quiconque emploie une méthode ou un outil qui n'est pas expressément recommandé par Perkins doit donc s'assurer au préalable qu'il ne met pas sa personne ou celle d'autrui en danger. Il faut également s'assurer que la méthode d'utilisation, de graissage, d'entretien ou de réparation utilisée ne risque pas d'endommager le produit ou d'en compromettre la sécurité.**

Les informations, spécifications et illustrations du présent guide reflètent l'état des connaissances au moment de la rédaction. Les spécifications, couples, pressions, relevés, réglages, illustrations, etc. peuvent changer à tout instant. Ces changements peuvent avoir une incidence sur l'entretien du produit. Avant de commencer un travail, se procurer des informations complètes et à jour. Les concessionnaires ou distributeurs Perkins disposent de ces informations.



**Lorsqu'il faut remplacer des pièces sur ce produit, Perkins recommande d'utiliser des pièces de rechange Perkins.**

**L'inobservation de cette mise en garde peut entraîner des défaillances prématurées, des dégâts au niveau du produit, des blessures ou même la mort de l'utilisateur.**

---

## Table des matières

Avant-propos .....	4	Calendrier d'entretien .....	57
<b>Sécurité</b>		<b>Garantie</b>	
Mises en garde .....	5	Garantie.....	88
Généralités .....	6	<b>Documentation de référence</b>	
Prévention des brûlures.....	7	Documents de référence .....	89
Prévention des incendies ou des explosions . . .	8	<b>Index</b>	
Risques d'écrasement et de coupure .....	10	Index.....	90
Avant le démarrage du moteur .....	10		
Démarrage du moteur.....	11		
Arrêt du moteur.....	11		
Circuit électrique.....	11		
<b>Informations produit</b>			
Généralités .....	13		
Identification produit .....	19		
<b>Utilisation</b>			
Levage et remisage .....	21		
Caractéristiques et commandes.....	23		
Diagnostic du moteur.....	27		
Démarrage.....	30		
Utilisation du moteur .....	32		
Utilisation par temps froid .....	33		
Arrêt du moteur.....	37		
<b>Entretien</b>			
Contenances .....	38		
Recommandations d'entretien.....	54		

## Avant-propos

### Généralités

Ce guide contient des informations sur la sécurité et le fonctionnement, le graissage et l'entretien. Ce guide doit être conservé près du moteur, dans les espaces de rangement prévus à cet effet. Lire, étudier et conserver ce guide avec les informations sur le moteur.

L'anglais est la langue principale des publications Perkins. L'anglais employé facilite la traduction et améliore la cohérence.

Certaines photographies ou illustrations de ce guide peuvent montrer des détails ou des accessoires qui n'existent pas sur votre moteur. Par ailleurs, des protections et des couvercles ont parfois été retirés pour la clarté des illustrations. En raison du progrès technique et de l'effort continu voué au perfectionnement du matériel, ce moteur comporte peut-être des modifications qui n'apparaissent pas dans cette publication. En cas de doute concernant un détail de construction de ce moteur ou un point du guide, consulter le concessionnaire Perkins ou votre distributeur Perkins qui fournira les renseignements les plus récents dont il dispose.

### Sécurité

Les précautions élémentaires sont répertoriées dans le chapitre Sécurité. Cette section identifie également des situations dangereuses. Lire soigneusement les consignes de sécurité données dans ce chapitre avant d'utiliser ce produit ou d'effectuer des travaux d'entretien ou de réparation.

### Utilisation

Nous n'indiquons ici que l'essentiel des techniques d'utilisation. Ces techniques aident au développement des compétences nécessaires pour exploiter le moteur de manière fiable et économique. Les compétences s'acquièrent, à mesure que l'opérateur connaît mieux le moteur et ses possibilités.

La section utilisation sert de référence aux opérateurs. Les photographies et illustrations montrent comment effectuer les contrôles, démarrer, faire fonctionner et arrêter le moteur. Cette section comprend également des informations sur le diagnostic électronique.

### Entretien

La section consacrée à l'entretien explique comment bien entretenir le moteur. Les instructions illustrées, étape par étape, sont regroupées par intervalles d'entretien basés sur les heures-service et/ou les durées de temps. Les éléments du calendrier d'entretien font référence aux instructions détaillées qui suivent.

L'entretien préconisé doit être effectué aux intervalles prévus tels que stipulés dans le calendrier d'entretien. Le calendrier d'entretien dépend également des conditions réelles d'utilisation. Ainsi, il peut être nécessaire d'augmenter le graissage et la maintenance tels qu'indiqués dans le calendrier d'entretien lorsque les conditions sont extrêmement dures, humides ou que le froid est intense.

Les éléments du calendrier d'entretien sont agencés pour former un programme d'entretien préventif. Si le programme d'entretien préventif est respecté, une mise au point périodique n'est pas nécessaire. La mise en place d'un programme d'entretien préventif minimise les frais d'exploitation en évitant bien des coûts résultant d'immobilisations imprévues et de pannes.

### Calendrier d'entretien

L'entretien prescrit à un certain intervalle doit être effectué aux multiples de cet intervalle. Il est recommandé d'afficher des copies des calendriers d'entretien près des moteurs en tant que rappels. Il est également recommandé de conserver un registre de l'entretien avec le registre permanent du moteur.

Votre concessionnaire Perkins ou votre distributeur Perkins peut vous aider à ajuster votre calendrier d'entretien en fonction des exigences de votre environnement de travail.

### Révision générale

Les détails de la révision générale du moteur ne sont pas inclus dans le Guide d'utilisation et d'entretien sauf les intervalles et les points d'entretien de chaque intervalle. Les réparations majeures ne doivent être effectuées que par du personnel autorisé par Perkins. Votre concessionnaire Perkins ou votre distributeur Perkins propose une gamme d'options liées aux programmes de révision générale. Si le moteur subit des pannes majeures, de nombreuses options de révision générale consécutive à la panne sont également proposées. Consulter votre concessionnaire Perkins ou votre distributeur Perkins pour davantage de renseignements sur ces options.

### Projet de mise en garde 65 de l'État de Californie

Il est officiellement reconnu dans l'État de Californie que les émissions des moteurs diesel et certains de leurs composants peuvent entraîner des cancers, des anomalies à la naissance et d'autres affections liées à la reproduction. Les bornes et les cosses de batterie et les accessoires connexes contiennent du plomb et des composés du plomb. **Se laver les mains après la manipulation.**

# Sécurité

i05353597

L'étiquette de mise en garde (A) peut être fixée sur plusieurs emplacements. L'emplacement varie en fonction de la taille physique du moteur.

## Mises en garde

Diverses mises en garde spécifiques figurent sur le moteur. L'emplacement précis et la description des mises en garde sont passés en revue dans ce chapitre. Prendre le temps de se familiariser avec tous les signaux d'avertissement.

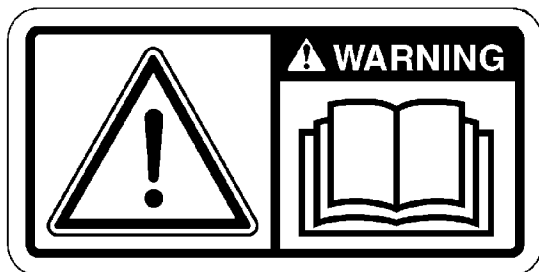
S'assurer que tous les signaux d'avertissement sont lisibles. Nettoyer ou remplacer les mises en garde dont le texte ou les illustrations ne sont pas visibles. Pour nettoyer les mises en garde, utiliser un chiffon, de l'eau et du savon. Ne pas utiliser de solvants, d'essence ou d'autres produits chimiques caustiques. Les solvants, l'essence ou les produits chimiques caustiques peuvent détériorer l'adhésif fixant les signaux d'avertissement.

Remplacer toute mise en garde abîmée ou manquante. Si un signal d'avertissement est fixé à une pièce du moteur qui est remplacée, poser un nouveau signal d'avertissement sur la pièce de rechange. Des signaux d'avertissement neufs sont disponibles auprès du concessionnaire ou du distributeur Perkins .

### (A) Mise en garde universelle



**Lire attentivement les instructions et les consignes données dans les Guides d'utilisation et d'entretien avant de conduire cet équipement ou de travailler dessus. Faute de se conformer à ces instructions et mises en garde, il y a risque de blessures ou de mort.**



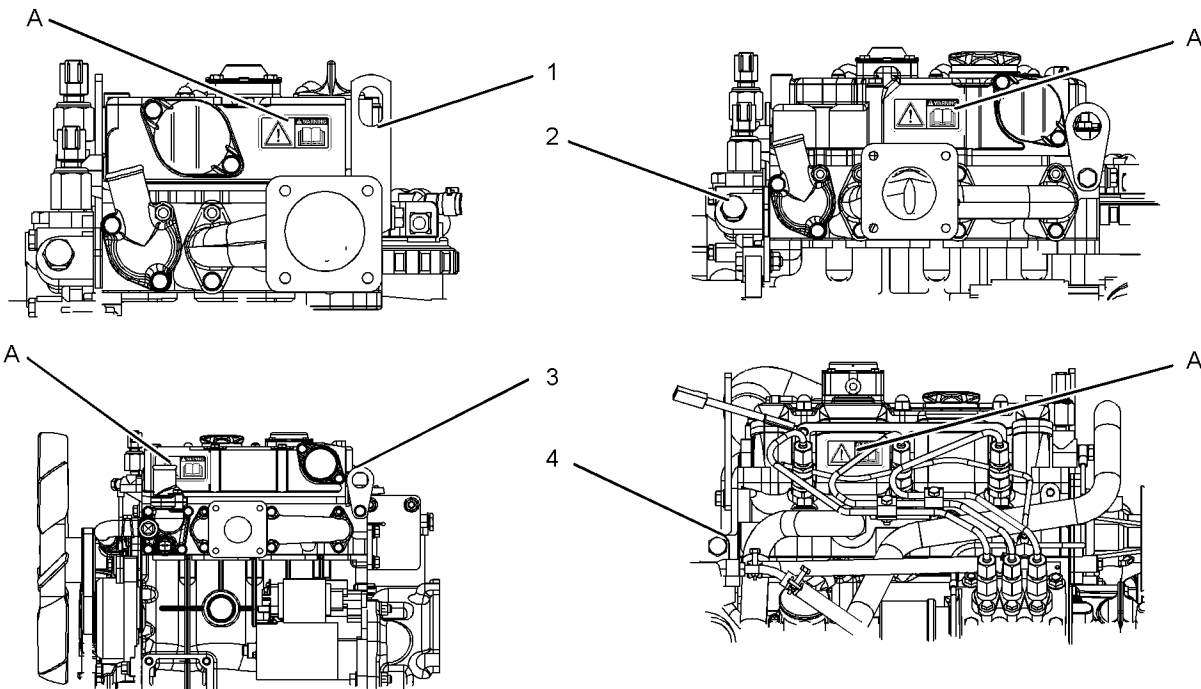


Illustration  
2

g03378379

Exemples types

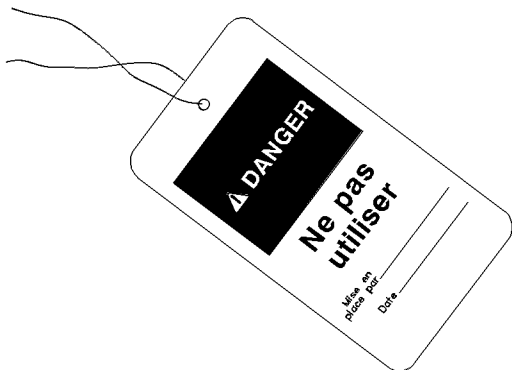
(A) Emplacement de l'étiquette de mise en garde

(1) 402F-05  
(2) 403F-07

(3) 403F-11  
(4) 403F-15

i02398883

Généralités



D85929

Illustration  
3

g00106798

Avant d'entretenir ou de réparer l'équipement, fixer une pancarte d'avertissement "Ne pas utiliser" ou similaire au contacteur de démarrage ou aux commandes.

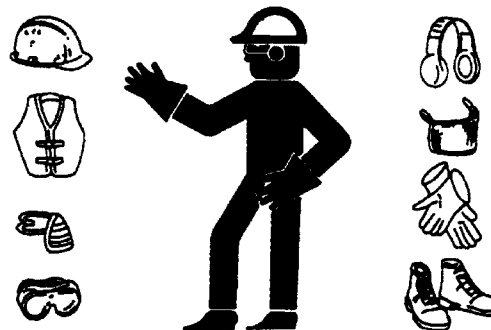


Illustration  
4

g00702020

Lorsque les conditions l'exigent, porter un casque, des lunettes de protection et d'autres équipements de sécurité.

Ne pas porter de vêtements amples ni de bagues, gourmettes, etc., qui risquent de s'accrocher aux commandes ou à d'autres parties du moteur.

S'assurer que toutes les protections et tous les couvercles sont solidement fixés sur le moteur.

Veiller à la propreté du moteur. Enlever les déchets, les souillures d'huile, les outils et autres de la plateforme, des passerelles et des marchepieds.

Ne jamais conserver de liquides d'entretien dans des récipients en verre. Recueillir tous les liquides dans un récipient adéquat.

Respecter toutes les réglementations locales pour la mise au rebut des liquides.

Utiliser toutes les solutions de nettoyage avec prudence.

Signaler toutes les réparations nécessaires.

Ne pas laisser monter de personnes non autorisées sur l'équipement.

Veiller à ce que l'alimentation soit débranchée avant de travailler sur la barre omnibus ou les bougies de préchauffage.

Entretenir le moteur avec les équipements en position d'entretien. Pour connaître la méthode de mise en place de l'équipement en position d'entretien, voir la documentation du constructeur d'origine.

## Air comprimé et eau sous pression

L'air comprimé et/ou l'eau sous pression peuvent provoquer la projection de débris et/ou d'eau brûlante. Cela peut entraîner des blessures.

L'application directe d'air comprimé ou d'eau sous pression sur le corps risque d'occasionner des blessures corporelles.

Lorsque l'on utilise de l'air comprimé et/ou de l'eau sous pression pour le nettoyage, porter des vêtements de protection, des chaussures de protection et des lunettes de protection. La protection oculaire peut être assurée par des lunettes ou par un masque.

La pression d'air maximum pour le nettoyage doit être inférieur à 205 kPa (30 psi). La pression d'eau maximum pour le nettoyage doit être inférieure à 275 kPa (40 psi).

## Projections de liquides

La pression peut se maintenir dans le circuit hydraulique longtemps après l'arrêt du moteur. Si l'on ne détend pas correctement la pression, celle-ci peut projeter violemment du liquide hydraulique ou des pièces telles que des bouchons filetés.

Ne pas déposer de composants ou de pièces hydrauliques tant que la pression n'a pas été détendue car il y a risque de blessures. Ne pas démonter de composants hydrauliques tant que la pression n'a pas été détendue car il y a risque de blessures. Pour connaître toutes les méthodes requises pour détendre la pression hydraulique, voir la documentation du constructeur d'origine.

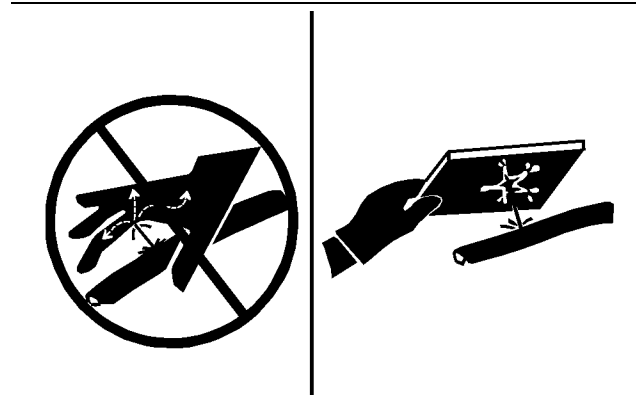


Illustration  
5

g00687600

Toujours utiliser une planche ou un carton pour rechercher les fuites. Du liquide qui s'échappe sous pression peut perforer les tissus cutanés. La pénétration de liquide peut provoquer de graves blessures, voire la mort. Une fuite qui s'échappe, même par un orifice minuscule, risque de provoquer des blessures graves. Si du liquide a pénétré sous la peau, il faut se faire soigner immédiatement. Faire immédiatement appel à un médecin compétent.

## Déversement de liquides

Veiller à ne pas laisser les liquides se répandre pendant le contrôle, l'entretien, les essais, les réglages et les réparations du moteur. Prévoir un récipient adéquat pour recueillir le liquide avant d'ouvrir un compartiment ou de démonter un constituant contenant des liquides.

- Utiliser uniquement des outils et un équipement appropriés pour recueillir les liquides.
- Utiliser uniquement des outils et un équipement appropriés pour contenir les liquides.

Respecter toutes les réglementations locales pour la mise au rebut des liquides.

i02227034

## Prévention des brûlures

Ne pas toucher un moteur qui tourne. Laisser le moteur refroidir avant d'entreprendre l'entretien sur le moteur. Détendre toute la pression dans le circuit pneumatique, dans le circuit hydraulique, dans le circuit de graissage, dans le circuit de carburant ou dans le circuit de refroidissement avant que les canalisations, raccords ou éléments correspondants soient débranchés.

## Liquide de refroidissement

i02840888

À la température de fonctionnement, le liquide de refroidissement du moteur est chaud. Le liquide de refroidissement est aussi sous pression. Le radiateur et toutes les canalisations allant aux réchauffeurs ou au moteur contiennent du liquide de refroidissement chaud.

Tout contact avec du liquide de refroidissement chaud ou avec de la vapeur peut provoquer de graves brûlures. Avant de vidanger le circuit, laisser refroidir les pièces du circuit de refroidissement.

Contrôler le niveau du liquide de refroidissement uniquement lorsque le moteur est à l'arrêt et que le moteur est froid.

S'assurer que le bouchon de remplissage est froid avant de le dévisser. Le bouchon de remplissage doit être suffisamment froid pour être touché à main nue. Dévisser lentement le bouchon de remplissage pour détendre la pression.

L'additif pour circuit de refroidissement contient des alcalis. Les alcalis peuvent provoquer des blessures. Éviter que des alcalis entrent en contact avec la peau et les yeux et ne pas en ingérer.

## Huiles

L'huile chaude et les pièces chaudes peuvent provoquer des blessures. Ne pas permettre que de l'huile chaude entre en contact avec la peau. Éviter également que des pièces chaudes entrent en contact avec la peau.

## Batteries

L'électrolyte est un acide. L'électrolyte peut provoquer des blessures. Éviter tout contact avec la peau et les yeux. Toujours porter des lunettes de sécurité pour travailler sur des batteries. Se laver les mains après avoir touché les batteries et les connecteurs. Il est conseillé de porter des gants.

## Prévention des incendies ou des explosions



Illustration  
6

g00704000

Tous les carburants, la plupart des lubrifiants et certaines solutions de refroidissement sont inflammables.

Les liquides inflammables qui fuient ou qui sont déversés sur des surfaces chaudes ou des composants électriques peuvent provoquer un incendie. Tout incendie peut provoquer des blessures ou des dégâts sur les matériels.

Une inflammation instantanée peut se produire si les couvercles du carter moteur sont déposés dans les quinze minutes qui suivent un arrêt d'urgence.

Déterminer si le moteur fonctionnera dans un environnement qui permet aux gaz combustibles d'être aspirés dans le circuit d'admission d'air. Ces gaz risquent de provoquer l'emballement du moteur. Cela peut entraîner des blessures ou des dégâts au véhicule ou au moteur.

Si l'application implique la présence de gaz combustibles, consulter le concessionnaire Perkins et/ou le distributeur Perkins pour obtenir des renseignements complémentaires sur les dispositifs de protection adéquats.

Retirer toutes les matières inflammables telles que carburant, huile et résidus provenant du moteur. Ne pas laisser de matières inflammables ou de corps conductibles s'accumuler sur le moteur.

Ranger les carburants et les lubrifiants dans des récipients correctement identifiés et hors de portée des personnes non autorisées. Ranger les chiffons gras et tout matériau inflammable dans des récipients de protection. Ne pas fumer sur les aires où sont entreposés des matériaux inflammables.

N'exposer le moteur à aucune flamme.



Les déflecteurs d'échappement (selon équipement) protègent les pièces chaudes de l'échappement contre les projections d'huile ou de carburant en cas de rupture d'une canalisation, d'un flexible ou d'un joint. Les déflecteurs d'échappement doivent être montés correctement.

Ne pas souder sur des canalisations ou sur des réservoirs qui contiennent des liquides inflammables. Ne pas couper au chalumeau des canalisations ou des réservoirs qui contiennent du liquide inflammable. Nettoyer à fond ces canalisations ou réservoirs avec un solvant ininflammable avant le soudage ou l'oxycoupage.

Le câblage doit être en bon état. Tous les câbles électriques doivent être correctement acheminés et solidement fixés. Contrôler tous les jours l'ensemble des câbles électriques. Réparer tout câble desserré ou effiloché avant de faire fonctionner le moteur. Nettoyer et serrer toutes les connexions électriques.

Enlever tout câblage non fixé ou inutile. Ne pas utiliser de fils ou de câbles d'un calibre inférieur à celui conseillé. Ne contourner aucun fusible et/ou disjoncteur.

La production d'arcs ou d'étincelles représente un risque d'incendie. Des connexions solides, l'emploi du câblage conseillé et des câbles de batterie correctement entretenus contribueront à empêcher la formation d'un arc ou d'une étincelle.

Vérifier toutes les canalisations et tous les flexibles afin de s'assurer qu'ils ne sont ni usés ni détériorés. Les flexibles doivent être correctement acheminés. Les canalisations et les flexibles doivent avoir un support adéquat et être munies de colliers solides. Serrer tous les raccords au couple recommandé. Les fuites peuvent provoquer des incendies.

Les filtres à huile et à carburant doivent être montés correctement. Les boîtiers de filtre doivent être serrés au couple approprié.



Illustration  
7

g00704059

Faire preuve de prudence lors du plein de carburant. Ne pas fumer en faisant le plein de carburant. Ne pas faire le plein de carburant à proximité de flammes nues ou d'étincelles. Toujours arrêter le moteur avant de faire le plein de carburant.

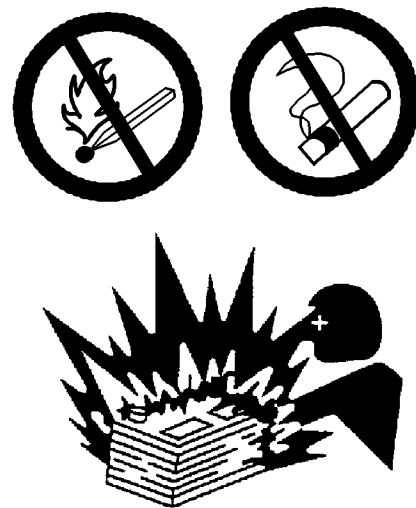


Illustration  
8

g00704135

Les gaz d'une batterie peuvent exploser. Maintenir les flammes nues ou les étincelles à l'écart de la partie supérieure des batteries. Ne pas fumer dans les zones de recharge des batteries.

Ne jamais contrôler la charge de la batterie en plaçant un objet en métal entre les bornes. Utiliser un voltmètre ou un hydromètre.

Le branchement incorrect des câbles volants peut provoquer une explosion qui peut entraîner des blessures. Pour des instructions spécifiques, se référer au chapitre "Utilisation" de ce guide.

Ne pas charger une batterie gelée. Cela pourrait provoquer une explosion.

Les batteries doivent rester propres. Les couvercles (selon équipement) doivent être en place sur les éléments. Utiliser les câbles, les connexions et les couvercles de compartiment de batterie conseillés lorsque le moteur tourne.

## Extincteur

S'assurer qu'un extincteur est disponible. Se familiariser avec le fonctionnement de l'extincteur. Examiner l'extincteur et l'entretenir régulièrement. Respecter les recommandations figurant sur la plaque d'instructions.

## Canalisations, tubes et flexibles

Ne pas tordre de canalisations haute pression. Ne pas taper sur des canalisations haute pression. Ne pas monter de canalisation tordue ou endommagée. N'attacher aucun autre élément aux canalisations haute pression.

Réparer toute canalisation desserrée ou endommagée. Les fuites peuvent provoquer des incendies. Pour obtenir des renseignements sur les réparations ou les pièces de rechange, consulter le concessionnaire Perkins ou le distributeur Perkins.

Contrôler soigneusement les canalisations, les tubes et les flexibles. Ne pas effectuer de recherche de fuite en se servant des mains nues. Pour vérifier s'il y a des fuites, utiliser une planchette ou un carton. Serrer tous les raccords au couple recommandé.

Remplacer les pièces si l'une des conditions suivantes se présente:

- Les raccords d'extrémité sont endommagés ou présentent des fuites.
- Les revêtements extérieurs sont éraillés ou coupés.
- Les fils métalliques sont dénudés.
- Les revêtements extérieurs sont boursoufflés par endroits.
- La partie souple des flexibles est vrillée.
- La gaine de protection est incrustée dans les couvercles extérieurs.
- Les raccords d'extrémité sont déboîtés.

S'assurer que tous les colliers, toutes les protections et tous les écrans thermiques sont montés correctement. Pendant l'utilisation du moteur, cela contribuera à éviter les vibrations, le frottement contre d'autres pièces et la chaleur excessive.

i02227091

## Risques d'écrasement et de coupure

Étayer correctement la pièce lorsque l'on travaille en dessous.

Sauf indication contraire, ne jamais tenter d'effectuer des réglages lorsque le moteur est en marche.

Se tenir à l'écart de toutes les pièces en rotation et des pièces mobiles. Maintenir les protections en place jusqu'au moment d'effectuer l'entretien. Une fois l'entretien terminé, remonter les protections.

Garder les objets à l'écart des pales du ventilateur quand il tourne. Tout objet qui tombe sur les pales du ventilateur sera sectionné ou projeté avec violence.

Lorsque l'on frappe sur des objets, porter des lunettes de sécurité pour éviter des blessures aux yeux.

Des éclats ou d'autres débris peuvent être projetés lorsque l'on frappe sur des objets. Avant de frapper sur les objets, veiller à ce que personne ne risque d'être blessé par la projection de débris.

i02869792

## Avant le démarrage du moteur

Avant le démarrage initial d'un moteur neuf ou d'un moteur venant de subir un entretien ou une réparation, prévoir de couper le moteur en cas de surrégime. Pour ce faire, on peut couper l'alimentation en carburant et/ou l'arrivée d'air du moteur.

Un arrêt pour surrégime doit se produire automatiquement pour les moteurs à commande électronique. Si un arrêt pour surrégime ne se produit pas, appuyer sur le bouton d'arrêt d'urgence pour couper le carburant et/ou l'air allant au moteur.

Rechercher les dangers potentiels sur le moteur.

Avant de mettre le moteur en marche, s'assurer que personne ne se trouve sur le moteur, en dessous ou à proximité. S'assurer qu'il n'y a personne aux alentours.

Selon équipement, s'assurer que le circuit d'éclairage du moteur convient aux conditions. S'assurer que le dispositif d'éclairage fonctionne correctement, selon équipement.

Toutes les protections et tous les couvercles doivent être en place si le moteur doit être mis en marche en vue de réglages ou de contrôles. Prendre garde si l'on doit travailler à côté de pièces en rotation.

Ne pas faire dériver les circuits d'arrêt automatique.  
Ne pas neutraliser les circuits d'arrêt automatique.  
Ces dispositifs sont prévus pour empêcher les blessures. Ils sont également prévus pour empêcher les dégâts au moteur.

Pour les réparations et les réglages, se reporter au Manuel d'atelier.

i02227037

## Démarrage du moteur

i02398866



**Ne pas utiliser d'auxiliaires de démarrage du type aérosol comme de l'éther. Cela peut provoquer une explosion et des accidents corporels.**

Si une pancarte d'avertissement est fixée sur le contacteur de démarrage du moteur ou sur les commandes, NE PAS faire démarrer le moteur ni actionner les commandes. Avant de mettre le moteur en marche, se renseigner auprès de la personne qui a fixé la pancarte.

Toutes les protections et tous les couvercles doivent être en place si le moteur doit être mis en marche en vue de réglages ou de contrôles. Prendre garde si l'on doit travailler à côté de pièces en rotation.

Faire démarrer le moteur depuis le poste de commande ou au moyen du contacteur de démarrage.

Toujours faire démarrer le moteur conformément à la procédure décrite dans le Guide d'utilisation et d'entretien, "Démarrage du moteur" (chapitre Utilisation). Une connaissance de la procédure appropriée contribuera à éviter de graves détériorations aux pièces du moteur. Cela contribuera aussi à éviter des blessures.

Afin de s'assurer que le réchauffeur d'eau des chemises (selon équipement) et/ou le réchauffeur d'huile de graissage (selon équipement) fonctionnent correctement, vérifier les indicateurs de température d'eau et d'huile pendant le fonctionnement du réchauffeur.

Les gaz d'échappement du moteur renferment des produits de combustion qui peuvent s'avérer nocifs. Toujours faire démarrer le moteur et le laisser tourner dans un endroit bien aéré. Si l'on fait démarrer le moteur dans un local, évacuer les gaz d'échappement au dehors.

**Nota:** Le moteur est équipé d'un dispositif automatique de démarrage à froid dans les conditions de fonctionnement normales. Si le moteur doit fonctionner dans des conditions particulièrement froides, une aide au démarrage à froid supplémentaire sera peut-être nécessaire. Le moteur est normalement équipé du type correct d'aide au démarrage par rapport à la zone géographique de travail.

Le moteur de la Série 400 est équipé d'une aide au démarrage à bougie de préchauffage dans chaque cylindre individuel qui chauffe l'air d'admission afin d'améliorer le démarrage.

## Arrêt du moteur

Arrêter le moteur selon la méthode indiquée dans le Guide d'utilisation et d'entretien, "Arrêt du moteur (chapitre Utilisation)" pour éviter la surchauffe du moteur et l'usure accélérée de ses organes.

Utiliser le bouton d'arrêt d'urgence (selon équipement) UNIQUEMENT en cas d'urgence. Ne pas utiliser le bouton d'arrêt d'urgence pour un arrêt normal du moteur. Après un arrêt d'urgence, NE PAS remettre le moteur en marche tant que le problème qui a provoqué l'arrêt d'urgence n'a pas été résolu.

Arrêter le moteur en cas de surrégime pendant le démarrage initial d'un moteur neuf ou d'un moteur qui a été révisé.

Pour arrêter un moteur à commande électronique, couper l'alimentation électrique et/ou l'admission d'air du moteur.

i02227039

## Circuit électrique

Ne jamais débrancher un circuit de charge ou un câble de la batterie en cours de recharge. Une étincelle peut faire exploser les gaz combustibles dégagés par certaines batteries.

Pour empêcher d'éventuelles étincelles d'enflammer les gaz combustibles dégagés par certaines batteries, brancher le câble négatif "-" en dernier sur la borne négative "-" de démarreur. À défaut de borne négative "-" de démarreur, brancher le câble sur le bloc moteur.

Vérifier tous les jours que les câbles électriques ne sont ni desserrés ni effilochés. Serrer tous les câbles électriques desserrés avant de démarrer le moteur. Réparer tous les câbles électriques effilochés avant de mettre le moteur en marche. Pour des instructions de démarrage spécifiques, voir le Guide d'utilisation et d'entretien.

## Méthodes de mise à la masse

Il importe que le circuit électrique du moteur soit mis à la masse correctement si l'on veut obtenir des performances et une fiabilité optimales. Une mise à la masse inadéquate provoquera des courants vagabonds et des trajets électriques peu fiables.

En cas de courants vagabonds, les coussinets, les portées du vilebrequin et les constituants en aluminium risquent d'être endommagés.

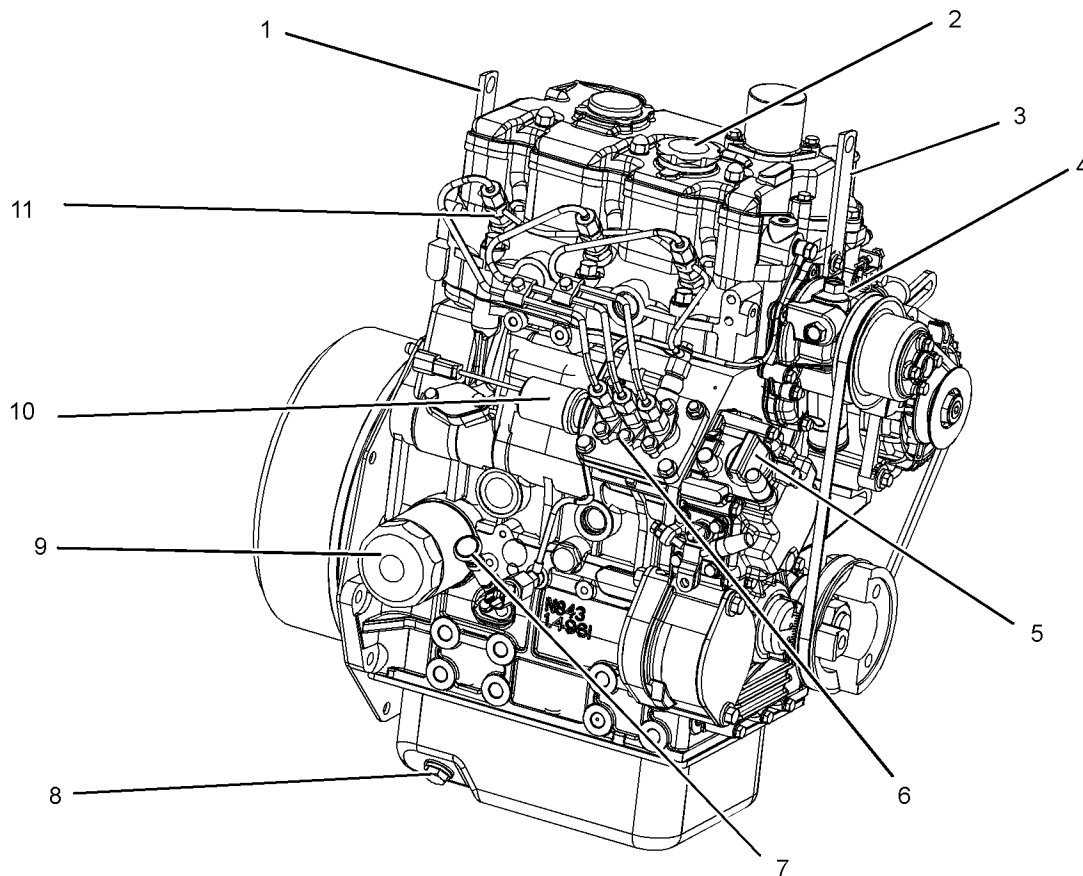
Les moteurs qui ne sont pas reliés au châssis par une tresse de masse risquent d'être endommagés par les décharges électriques.

Pour garantir le bon fonctionnement du moteur et de ses circuits électriques, une tresse de masse moteur-châssis reliée directement à la batterie doit être utilisée. Cela peut être fait par une mise à la masse directe du moteur au châssis.

Toutes les mises à la masse doivent être bien serrées et exemptes de corrosion. L'alternateur du moteur doit être mis à la masse sur la borne négative “-” de la batterie au moyen d'un fil de calibre suffisant pour supporter la totalité du courant de charge de l'alternateur.

**Informations produit****Généralités**

i05353613

**Vues du modèle****Vue du Moteur 403F-15**

Illustration

9

g03378808

**Exemple type**

- |  |  |   |
|--|--|---|
| (1) Œillette de levage arrière               | (4) Pompe à eau                              | (8) Bouchon de vidange d'huile          |
| (2) Bouchon de remplissage d'huile supérieur | (5) Bouchon de remplissage d'huile inférieur | (9) Pression différentielle             |
| (3) Œillette de levage avant                 | (6) Pompe d'injection                        | (10) Actionneur à commande électronique |
|  | (7) Jauge d'huile (jauge baïonnette)         | (11) Injecteur                          |

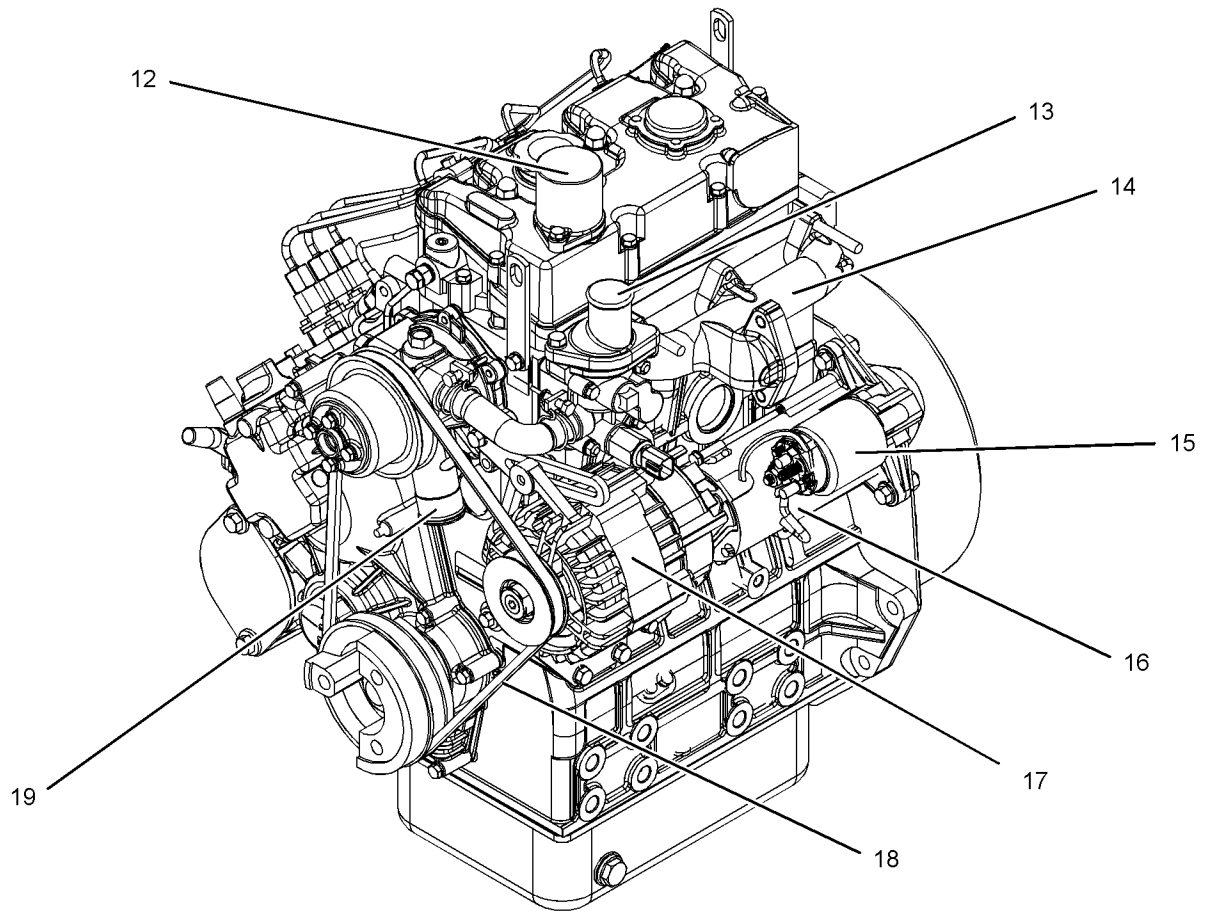


Illustration  
10

g03379877

(12) Admission d'air  
(13) Sortie du liquide de refroidissement  
(14) Collecteur d'échappement

(15) Solénoïde du démarreur  
(16) Démarreur  
(17) Alternateur

(18) Courroie du ventilateur  
(19) Raccord de l'admission du liquide de refroidissement

## Composants du circuit de carburant

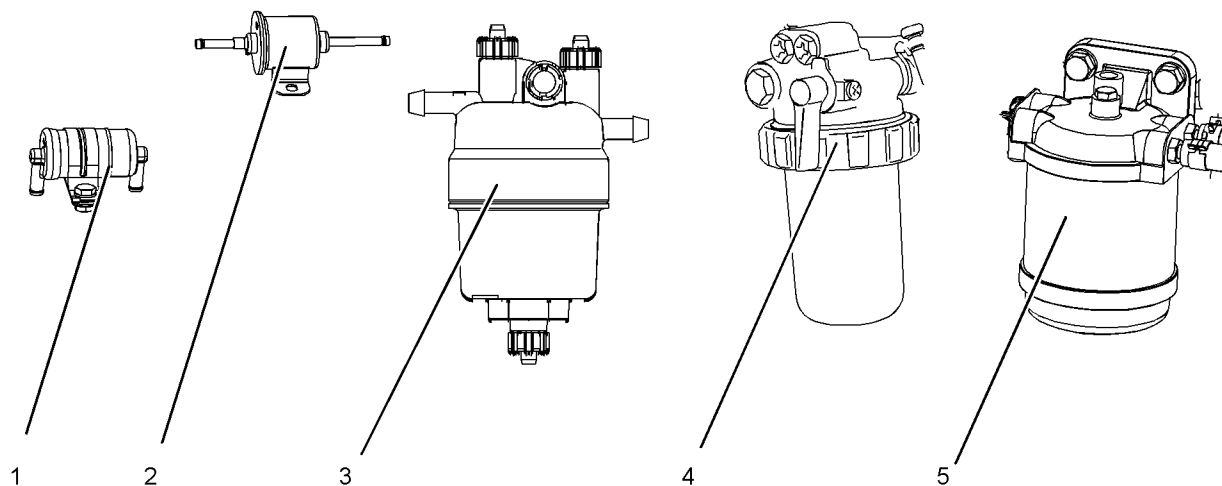


Illustration  
11

g03379882

### Exemples types

(1) Filtre à carburant en ligne  
(2) Pompe d'alimentation électrique

(3) Filtre à carburant primaire  
(4) Filtre à carburant secondaire (à élément)

(5) Filtre à carburant secondaire

**Nota:** La pompe électrique d'alimentation est proposée en option, les moteurs peuvent être équipés d'une pompe de transfert mécanique.

## Composants de la commande électronique

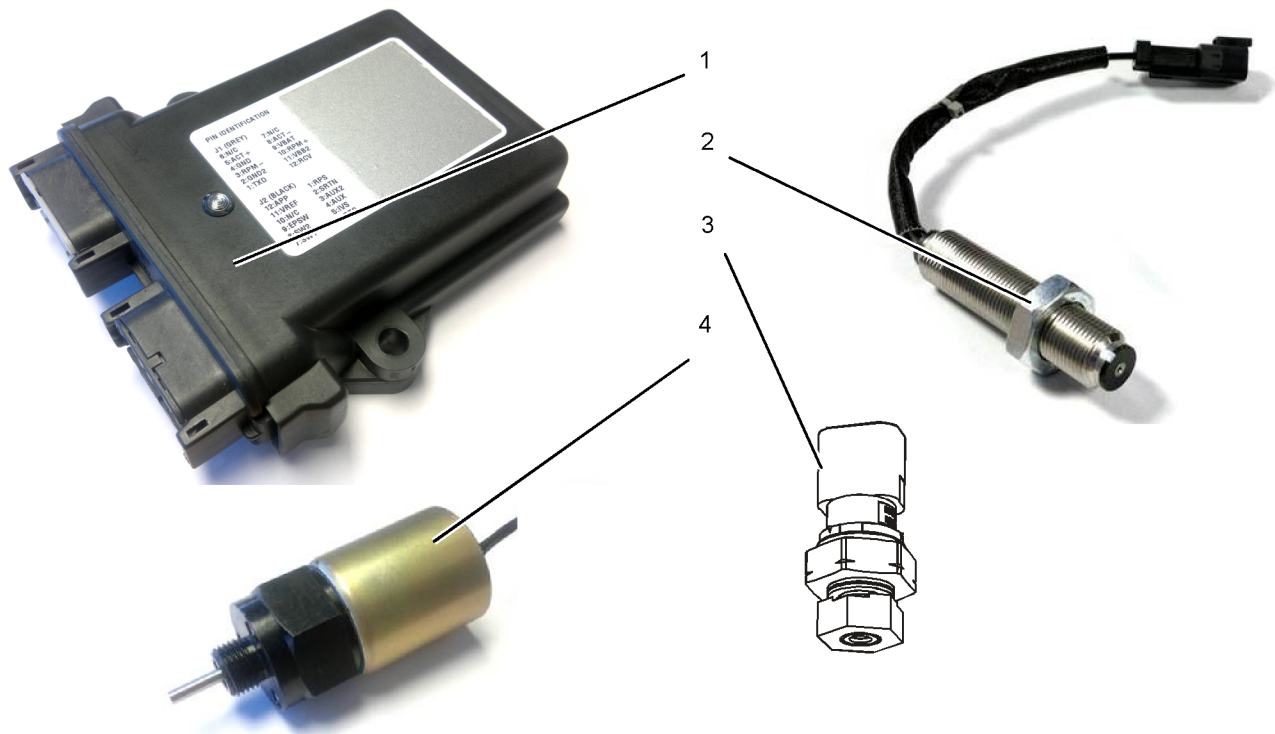


Illustration  
12

g03379884

(1) Module de commande électronique  
(ECM)  
(2) Capteur de vitesse

(3) Capteur de pression atmosphérique  
(capteur de pression barométrique)  
(4) Actionneur

**Nota:** En raison des différentes applications, le capteur de pression atmosphérique (3) peut être légèrement différent de celui présenté dans l'illustration.

### Spécifications du moteur

**Nota:** L'avant du moteur est le côté opposé au côté volant. Les côtés droit et gauche du moteur sont déterminés depuis le côté volant. Le cylindre numéro 1 est le cylindre avant.

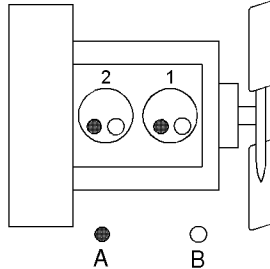
i05353619

## Description du produit

Dans la série 400F, quatre moteurs Perkins présentent une plage de puissance inférieure à 19 kW. Il s'agit des Moteurs 402F-05, 403F-07, 403F-11 et 403F-15. Ces moteurs présentent les caractéristiques suivantes:

- 2 cylindres en ligne (402F-05)
- 3 cylindres en ligne (403F-07, 403F-11 et 403F-15)
- Moteurs non suralimentés
- Limiteur de carburant
- 2 soupapes dans chaque cylindre

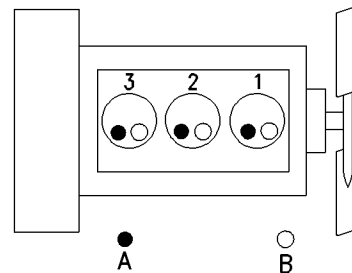


**Moteur 402F-05**Illustration  
13

g01108476

(A) Soupapes d'échappement  
(B) Soupapes d'admissionTableau  
1

<b>Spécifications du Moteur 402F-05</b>	
Régime de fonctionnement maximum (tr/min)	3600 tr/min
Nombre de cylindres et disposition	2 cylindres en ligne
Alésage	67 mm (2,64 in)
Course	72 mm (2,83 in)
Cylindrée	0,507 l (30,939 in <sup>3</sup> )
Aspiration	atmosphérique
Taux de compression	23,5:1
Ordre d'allumage	1-2
Sens de rotation observé depuis le volant	Sens inverse d'horloge
Réglage du jeu des soupapes (admission)	0,20 mm (0,008 in)
Réglage du jeu des soupapes (échappement)	0,20 mm (0,008 in)
Injection	Indirecte

**Moteur 403F-07**Illustration  
14

g00852304

(A) Soupapes d'échappement  
(B) Soupapes d'admissionTableau  
2

<b>Spécifications du Moteur 403F-07</b>	
Régime de fonctionnement maximum (tr/min)	3600 tr/min
Nombre de cylindres et disposition	3 cylindres en ligne
Alésage	67 mm (2,64 in)
Course	72 mm (2,83 in)
Cylindrée	0,762 l (46,500 in <sup>3</sup> )
Aspiration	atmosphérique
Taux de compression	23,5:1
Ordre d'allumage	1-2-3
Sens de rotation observé depuis le volant	Sens inverse d'horloge
Réglage du jeu des soupapes (admission)	0,20 mm (0,008 in)
Réglage du jeu des soupapes (échappement)	0,20 mm (0,008 in)
Injection	Indirecte

Généralités  
Description du produit

### Moteur 403F-11

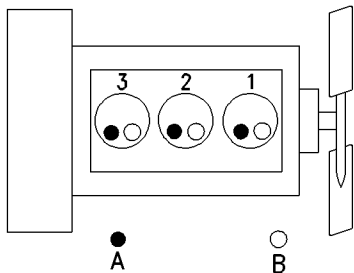


Illustration 15 g00852304

(A) Soupapes d'échappement  
(B) Soupapes d'admission

Tableau 3

Spécifications du Moteur 403F-11	
Régime de fonctionnement maximum (tr/min)	3600 tr/min
Nombre de cylindres et disposition	3 cylindres en ligne
Alésage	77 mm (3,03 in)
Course	81 mm (3,19 in)
Cylindrée	1,131 l (69,018 in <sup>3</sup> )
Aspiration	atmosphérique
Taux de compression	23:1
Ordre d'allumage	1-2-3
Sens de rotation observé depuis le volant	Sens inverse d'horloge
Réglage du jeu des soupapes (admission)	0,20 mm (0,008 in)
Réglage du jeu des soupapes (échappement)	0,20 mm (0,008 in)
Injection	Indirecte

### Moteur 403F-15

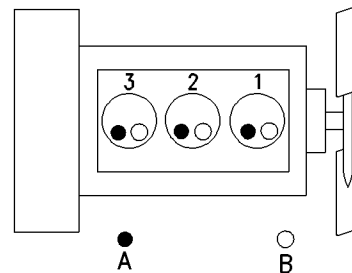


Illustration 16 g00852304

(A) Soupapes d'échappement  
(B) Soupapes d'admission

Tableau 4

Spécifications du Moteur 403F-15	
Régime de fonctionnement maximum (tr/min)	3000 tr/min
Nombre de cylindres et disposition	3 cylindres en ligne
Alésage	84 mm (3,31 in)
Course	90 mm (3,54 in)
Cylindrée	1,496 l (91,291 in <sup>3</sup> )
Aspiration	atmosphérique
Taux de compression	22,5:1
Ordre d'allumage	1-2-3
Sens de rotation observé depuis le volant	Sens inverse d'horloge
Réglage du jeu des soupapes (admission)	0,20 mm (0,008 in)
Réglage du jeu des soupapes (échappement)	0,20 mm (0,008 in)
Injection	Indirecte

## Identification produit

i05353590

i05353623

## Emplacements des plaques et des autocollants

Les moteurs Perkins sont identifiés par un numéro de série. Ce numéro de série est inscrit sur la plaque du numéro de série. La plaque est fixée au-dessus de la pompe d'injection, sur le côté droit du bloc-moteur.

Exemple type d'un numéro de moteur:

EK\*\*\*\*N000001X.

E \_\_\_\_\_ Famille du moteur

K \_\_\_\_\_ Type du moteur

\*\*\*\* \_\_\_\_\_ Numéro de liste du moteur

N \_\_\_\_\_ Pays de fabrication


0 \_\_\_\_\_ Le premier chiffre correspond à un code de production.

00001 \_\_\_\_\_ Numéro de série du moteur

X \_\_\_\_\_ Année de fabrication

Les concessionnaires Perkins ou les distributeurs Perkins ont besoin de tous ces numéros pour déterminer les pièces qui ont été incluses dans le moteur. Ainsi, il est possible d'identifier avec précision les numéros des pièces de rechange.

## Autocollant d'homologation du dispositif antipollution

EMISSION CONTROL INFORMATION	
 PERKINS	PERKINS SHIBAURA ENGINES LTD.
ENGINE FAMILY	#####
POWER CATEGORY	8 ≤ KW < 19
DISPLACEMENT	1.496 Litres
EMISSION-CONTROL SYSTEM	IFI ECM
USEFUL LIFE DEFINED BY	CARB: 5 YEARS OR 3000h
DATE OF MANUFACTURE:	
THIS ENGINE CONFORMS TO 2013 U.S. EPA AND CALIFORNIA REGULATIONS FOR LARGE NON-ROAD STATIONARY COMPRESSION-IGNITION ENGINES	
EC TYPE- APPROVAL No:	
403F-15	#####

Illustration

17

g03378752

Exemple type

i05353607

## Informations de référence

Des informations sur les éléments suivants peuvent s'avérer nécessaires pour commander des pièces. Repérer les informations applicables au moteur. Noter les informations dans l'espace approprié. Faire une copie de cette liste pour constituer un dossier. Conserver les informations pour référence ultérieure.

### Dossier de référence

Modèle du moteur \_\_\_\_\_

Numéro de série du moteur \_\_\_\_\_

Numéro de série de l'ECM \_\_\_\_\_

Régime de ralenti du moteur \_\_\_\_\_

Régime de pleine charge du moteur \_\_\_\_\_

Filtre à carburant en ligne \_\_\_\_\_

Filtre à carburant primaire \_\_\_\_\_

Élément de filtre à carburant secondaire \_\_\_\_\_

Identification produit  
Informations de référence

---

Élément de filtre à huile de graissage\_\_\_\_\_

Élément de filtre à huile auxiliaire\_\_\_\_\_

Contenance totale du circuit de graissage\_\_\_\_\_

Contenance totale du circuit de  
refroidissement\_\_\_\_\_

Élément de filtre à air\_\_\_\_\_

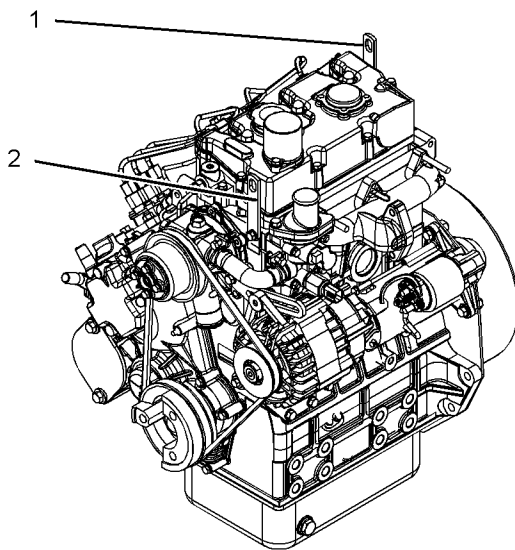
Courroie d'alternateur\_\_\_\_\_

## Utilisation

## Levage et remisage

i05353602

## Levage du produit

Illustration  
18

g03380038

### Exemple type

- (1) Œillette de levage arrière  
(2) Œillette de levage avant

### REMARQUE

Ne jamais tordre les œillette sur les supports et travailler en traction uniquement. Ne pas oublier que la capacité d'un œillette diminue à mesure que l'angle entre les chaînes ou les câbles et l'objet à lever devient inférieur à 90 degrés.

Lors du levage d'une pièce de biais, n'utiliser qu'un maillon de fixation correctement calibré au poids.

Utiliser un palan pour déposer les composants lourds. Utiliser une poutre de levage réglable pour soulever le moteur. Tous les éléments-supports (chaînes et câbles) doivent être parallèles entre eux. Les chaînes et les câbles doivent être perpendiculaires au plan supérieur de l'objet soulevé.

Dans certains cas, il faudra utiliser des montages de levage pour obtenir l'équilibre voulu et effectuer la dépose en toute sécurité.

Pour la dépose du moteur SEUL, utiliser les œillette de levage du moteur.

Les œillette de levage sont prévus et montés pour les versions spécifiques du moteur. Toute modification des œillette de levage ou du moteur rend les œillette de levage et les dispositifs de levage impropres. En cas de modification, veiller à utiliser les dispositifs de levage appropriés. Consulter le concessionnaire Perkins ou le distributeur Perkins pour plus d'informations sur les dispositifs de levage du moteur.

i05353617

## Remisage du produit

Perkins ne saurait être pas tenu responsable des dégâts qui pourraient apparaître lorsque le moteur est entreposé après une période de travail.

Le concessionnaire Perkins ou le distributeur Perkins peut aider à préparer le moteur en vue d'une période d'entreposage prolongée.

## Conditions d'entreposage

Le moteur doit être entreposé dans un bâtiment à l'abri de l'eau. La température du bâtiment doit être maintenue à un niveau constant. Les moteurs contenant du liquide de refroidissement longue durée Perkins disposent d'une protection par liquide de refroidissement adaptée à des températures ambiantes qui peuvent atteindre  $-36\text{ }^{\circ}\text{C}$  ( $-32,8\text{ }^{\circ}\text{F}$ ). Le moteur ne doit pas être soumis à des variations de température et d'humidité extrêmes.

## Période d'entreposage

Un moteur peut être entreposé pendant une période pouvant atteindre 6 mois à condition que toutes les recommandations soient respectées.

## Procédure d'entreposage

Conservé une trace des procédures qui ont été effectuées sur le moteur.

**Nota:** Ne pas entreposer un moteur dont le circuit de carburant contient du biodiesel.

1. S'assurer que le moteur est propre et sec.
  - a. Si du biodiesel a été utilisé, le circuit doit être vidangé et de nouveaux filtres doivent être installés. Le réservoir de carburant doit être rincé.

- b. Faire de plein du circuit avec un carburant à très basse teneur en soufre. Pour plus d'informations sur les carburants acceptables, se référer au présent Guide d'utilisation et d'entretien, "Liquides conseillés". Faire fonctionner le moteur pendant 15 minutes afin d'éliminer toute trace de biodiesel du circuit.
2. Purger l'eau du séparateur d'eau du filtre primaire. S'assurer que le réservoir de carburant est plein.
3. Il n'est pas nécessaire de vidanger l'huile moteur avant d'entreposer le moteur. Si les bonnes spécifications sont appliquées pour l'huile moteur, le moteur peut être entreposé pendant une période qui peut atteindre 6 mois. Pour plus d'informations sur les spécifications d'huile moteur, se référer au présent Guide d'utilisation et d'entretien, "Liquides conseillés".
4. Déposer la courroie de ventilateur du moteur.

### **Circuit de refroidissement étanche**

S'assurer que le circuit de refroidissement contient du liquide de refroidissement longue durée Perkins ou un antigel qui respecte la spécification ASTM D6210.

### **Ouvrir le circuit de refroidissement**

S'assurer que tous les bouchons de vidange ont été ouverts. Laisser le liquide de refroidissement s'écouler. Monter les bouchons de vidange. Placer un inhibiteur de phase vapeur dans le circuit. Le circuit de refroidissement doit être parfaitement étanche une fois que l'inhibiteur de phase vapeur a été introduit. Les effets de l'inhibiteur de phase vapeur sont perdus si le circuit de refroidissement est ouvert.

Pour plus d'informations sur les procédures d'entretien, se référer au présent Guide d'utilisation et d'entretien.

### **Vérifications mensuelles**

Il faut faire pivoter le vilebrequin pour changer la charge du ressort de la contrainte de clapet. Faire pivoter le vilebrequin d'au moins 180 degrés. Rechercher toute trace visible de détériorations ou de corrosion sur le moteur.

S'assurer que le moteur est complètement couvert avant l'entreposage. Consigner la procédure dans le journal du moteur.

## Caractéristiques et commandes

i05353604

## Témoins et instruments

Le moteur ne comporte pas forcément les mêmes instruments ou tous les instruments décrits ci-après. Pour en savoir plus sur les instruments offerts, consulter la documentation du constructeur d'origine.

Les instruments fournissent des indications sur les performances du moteur. S'assurer que les instruments sont en bon état de fonctionnement. Déterminer la plage de fonctionnement normal en observant les instruments pendant un certain temps.

Des variations importantes des valeurs affichées sont signe d'un problème potentiel au niveau soit de l'instrument, soit du moteur. Cette remarque vaut également pour les indications qui ont changé sensiblement, mais qui restent conformes aux spécifications. La cause de tout écart important par rapport à la normale doit être déterminée et corrigée. Consulter le concessionnaire Perkins ou le distributeur Perkins pour obtenir de l'aide.

### REMARQUE

Si la pression d'huile est nulle, ARRÊTER le moteur. Si l'on dépasse la température du liquide de refroidissement maximum, ARRÊTER le moteur. Le moteur risque d'être endommagé.



**Pression d'huile moteur – La pression d'huile atteint son niveau maximum après le démarrage d'un moteur froid. La pression d'huile moteur type avec de l'huile SAE10W30 est comprise entre 207 et 413 kPa (30 et 60 psi) au régime nominal.**

Une pression d'huile plus faible est normale au ralenti. Si les valeurs affichées changent alors que la charge est stable, procéder comme suit :

1. Supprimer la charge.
2. Réduire le régime du moteur au régime de ralenti.
3. Contrôler et maintenir le niveau d'huile.



**Température de refroidissement de l'eau des chemises – La plage de température type est comprise entre 71 et 96 °C (160 et 205 °F). La température maximale admissible lorsque le circuit de refroidissement est sous une pression de 90 kPa (13 psi) est de 125 °C (257 °F). Les températures peuvent être plus élevées dans certaines conditions. La température de l'eau peut varier selon la charge. La température ne doit jamais dépasser le point d'ébullition du circuit de refroidissement pressurisé.**

Si le moteur fonctionne à une température supérieure à la plage normale et que de la vapeur apparaît, procéder comme suit :

1. Réduire la charge ou le régime du moteur.
2. Rechercher la présence d'éventuelles fuites dans le circuit de refroidissement.
3. Déterminer si le moteur doit être arrêté immédiatement ou s'il suffit de réduire la charge pour qu'il refroidisse.



**Compte-tours – Cet instrument indique le régime du moteur (tr/min). Lorsque le module de commande de l'accélérateur est placé sur la position d'accélération totale sans charge, le moteur tourne au régime maxi à vide. Le moteur tourne au régime de pleine charge lorsque le module de commande de l'accélérateur est placé sur la position d'accélération totale avec une charge nominale maximale.**

### REMARQUE

Afin d'éviter d'endommager le moteur, ne jamais dépasser le régime maxi à vide. Un sursrégime peut entraîner de sérieux dégâts au moteur. Le moteur peut fonctionner sans problème au régime maxi à vide mais il ne doit jamais dépasser ce régime.



**Ampèremètre – Cet instrument montre la valeur de la charge ou de la décharge dans le circuit de charge de batterie. L'aiguille de l'ampèremètre doit normalement pointer à droite du "0" (zéro).**



**Niveau de carburant – Cet instrument montre le niveau de carburant dans le réservoir de carburant. La jauge de niveau de carburant fonctionne lorsque le contacteur de "DÉMARRAGE/ARRÊT" se trouve en position "MARCHE" .**



**Compteur d'entretien – La jauge indique les heures de fonctionnement du moteur.**

## Indicateurs et témoins

i05353614

Les témoins ci-dessous peuvent être montés, pour toute information complémentaire se référer au Constructeur d'origine (OEM)

- Témoin d'arrêt
- Témoin de mise en garde
- Témoin de basse pression d'huile

Un témoin multifonction est monté sur le module de commande électrique.

i05353612

## Centrale de surveillance

i05353618

---

### REMARQUE

Le système de surveillance du moteur ne constitue pas une garantie contre toute défaillance grave. Les délais programmés et les plans de réduction de charge sont étudiés pour réduire au maximum les risques d'alarme erronée et pour laisser le temps à l'utilisateur d'arrêter le moteur.

---

Les paramètres suivants sont surveillés:

- Température du liquide de refroidissement
- Pression d'huile
- Régime moteur
- Pression atmosphérique

La température du liquide de refroidissement, la pression d'huile et le régime moteur peuvent générer un arrêt du moteur.

- La pression atmosphérique (pression barométrique) peut générer un détarage du moteur.

Le capteur de pression atmosphérique (capteur de pression barométrique) peut détarer le moteur. Conformément aux normes sur les émissions, le fonctionnement du moteur associé à l'élévation de l'altitude entraînent un détarage du moteur. Le début de détarage est déterminé en fonction du fichier flash installé.

## Surrégime

- 402F-05 \_\_\_\_\_ 3600 tours par minute (tr/min)
- 403F-07 \_\_\_\_\_ 3600 tr/min
- 403F-11 \_\_\_\_\_ 3600 tr/min
- 403F-15 \_\_\_\_\_ 3000 tr/min

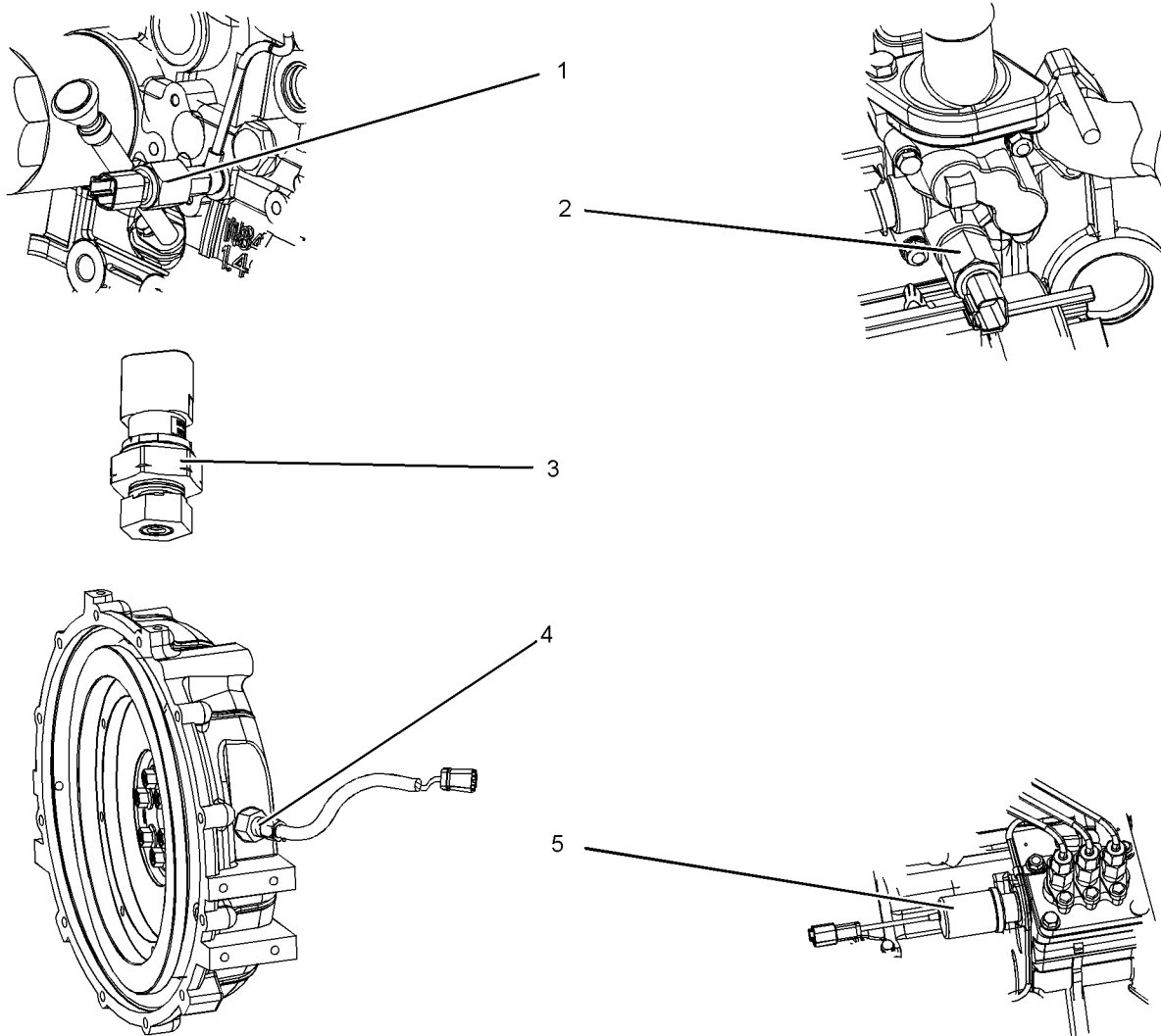
Le surrégime se situe à plus de 700 tr/min au-dessus du régime donné des moteurs illustrés.

## Capteurs et composants électriques

Les capteurs ou les contacteurs suivants sont montés sur les Moteurs 402F-05, 403F-07, 403F-11 et 403F-15:

- Capteur de pression d'huile
- Capteur de température du liquide de refroidissement
- Capteur de pression atmosphérique (capteur de pression barométrique)
- Capteur de vitesse
- Actionneur d'accélérateur





Illustration

19

g03381125

## Exemples types

(1) Capteur de pression d'huile  
(2) Capteur de température du liquide de refroidissement

(3) Capteur de pression atmosphérique  
(capteur de pression barométrique)

(4) Capteur de vitesse  
(5) Actionneur d'accélérateur

**Nota:** En raison des différentes applications, le capteur de pression atmosphérique (3) peut être légèrement différent de celui présenté dans l'illustration.

Composants électriques montés sur les Moteurs 402F-05, 403F-07, 403F-11 et 403F-15:

- Alternateur
- Démarreur
- Bougies de préchauffage
- Régulateur de commande électronique (l'emplacement dépend de l'application)
- Pompe d'alimentation électrique

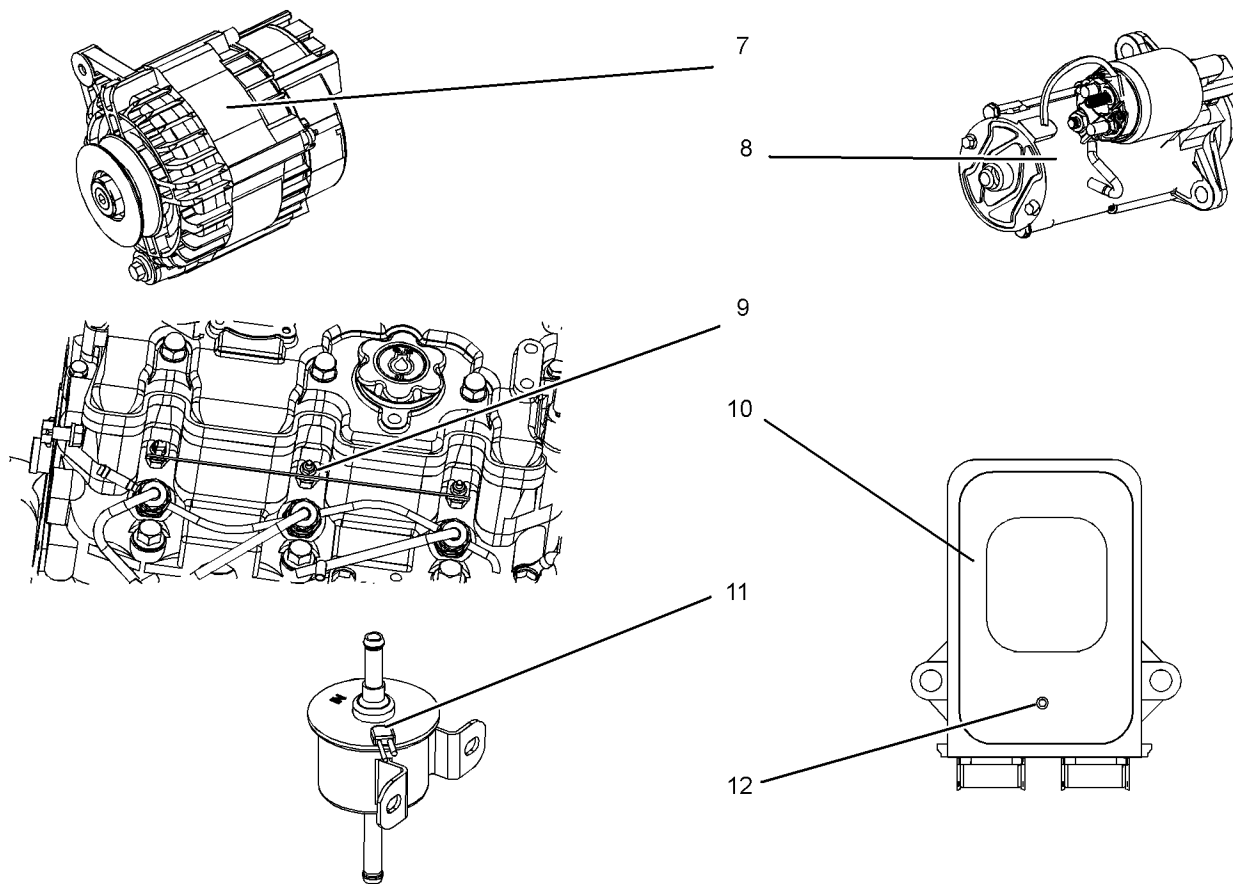


Illustration  
20

g03381126

### Exemples types

(7) Alternateur  
(8) Démarreur  
(9) Bougies de préchauffage

(10) Modèle de commande électronique  
(module de commande)  
(11) Pompe d'alimentation

(12) Témoin multifonction

Lorsque le contacteur est sur la position ARRÊT, le témoin multifonction est éteint. Lorsque le contacteur est sur la position MARCHÉ, le témoin multifonction clignote une fois. Le clignotement indique que le circuit est alimenté et prêt à fonctionner.

Le témoin multifonction peut être utilisé comme témoin de diagnostic. Pour toute information complémentaire sur un témoin de diagnostic, se référer à ce Guide d'utilisation et d'entretien Témoin de diagnostic.

## Diagnostic du moteur

i05353585

S'il faut indiquer plusieurs codes, le système fait clignoter le premier code, puis, après un certain délai, le code suivant clignote.

## Autodiagnostic

Les moteurs électroniques peuvent exécuter un test d'autodiagnostic. Lorsque le système détecte un problème actif, un témoin de diagnostic est activé. Ce témoin est un témoin multifonction qui situé sur le module de commande électronique. Le témoin fait clignoter un code qui fournit une indication de l'anomalie. Pour toute information complémentaire sur les codes de clignotement, se référer à ce Guide d'utilisation et d'entretien, "Récupération des codes de clignotement de diagnostic".

i05353608

## Témoin de diagnostic

Le témoin multifonction du module de commande électronique peut faire office de témoin de diagnostic. La fonction de diagnostic permet d'indiquer l'existence d'une anomalie active. L'anomalie active est transmise sous la forme d'un code de clignotement.

Pour toute information complémentaire sur les codes de clignotement, se référer à ce Guide d'utilisation et d'entretien, "Récupération des codes de clignotement de diagnostic".

i05353621

## Recherche des codes de diagnostic

Le témoin multifonction fait clignoter un code à deux chiffres dans une séquence donnée afin d'indiquer le message de diagnostic correspondant au code de clignotement. En comptant le nombre de clignotements dans une séquence donnée, il est possible de déterminer le code de clignotement.

Une fois le code de clignotement terminé, la séquence du code de clignotement se répète indéfiniment. Si un deuxième code de clignotement a été activé, le système répète alors les deux codes dans la séquence donnée.

Quatre clignotements brefs indiquent un code de clignotement 04. Trois clignotements longs (une seconde chacun) suivis d'un clignotement bref indiquent un code de clignotement 31.

Diagnostic du moteur  
Recherche des codes de diagnostic

Tableau  
5

Codes de clignotement avec la clé placée sur la position MARCHÉ (moteur à l'arrêt)			
Code clignotant	Désignation	État du moteur	Action du conducteur
13	Défaillance du manocontact d'huile Débranchement du manocontact d'huile. Débranchement du faisceau de pression d'huile.	Le moteur démarre mais s'arrête au bout de 180 secondes	Contrôler le branchement du faisceau. Si l'anomalie persiste, contacter le concessionnaire Perkins ou le distributeur Perkins .
22	Défaillance du capteur de pression. Débranchement du connecteur du capteur de pression. Débranchement du faisceau du capteur de pression.	Le moteur démarre mais passe en mode de retour à l'atelier.	Contrôler le branchement du faisceau. Si l'anomalie persiste, contacter le concessionnaire Perkins ou le distributeur Perkins .
33	Défaillance du capteur de position de l'actionneur. Débranchement du connecteur du capteur de position de l'actionneur. Débranchement du faisceau du capteur de position de l'actionneur.	Le moteur démarre mais passe en mode de retour à l'atelier.	Contrôler le branchement du faisceau. Si l'anomalie persiste, contacter le concessionnaire Perkins ou le distributeur Perkins .
04	Défaillance de la commande de l'actionneur. Débranchement du connecteur du capteur de vitesse. Débranchement du faisceau du capteur de vitesse.	Le moteur ne démarre pas.	Contrôler le branchement du faisceau. Si l'anomalie persiste, contacter le concessionnaire Perkins ou le distributeur Perkins .

Tableau  
6

Codes de clignotement pendant le démarrage du moteur			
Code clignotant	Désignation	État du moteur	Action du conducteur
13	Défaillance du capteur de vitesse. Débranchement du connecteur du capteur de vitesse. Débranchement du faisceau du capteur de vitesse.	Le moteur ne démarre pas.	Contrôler le branchement du faisceau. Si l'anomalie persiste, contacter le concessionnaire Perkins ou le distributeur Perkins .

Tableau  
7

Codes de clignotement pendant le fonctionnement du moteur			
Code clignotant	Désignation	État du moteur	Action du conducteur
31	Diminution de pression d'huile. Signal faible transmis par le manocontact d'huile. Court-circuit.	Le moteur passe en mode de retour à l'atelier mais peut être arrêté.	Contrôler l'huile moteur. <sup>(1)</sup> Contrôler le branchement du faisceau. Si l'anomalie persiste, contacter le concessionnaire Perkins ou le distributeur Perkins .
22	Défaillance du capteur de pression. Débranchement du connecteur du capteur de pression. Débranchement du faisceau du capteur de pression.	Le moteur passe en mode de retour à l'atelier.	Contrôler le branchement du faisceau. Si l'anomalie persiste, contacter le concessionnaire Perkins ou le distributeur Perkins .

(suite)

(Tableau 7, suite)

33	Défaillance du capteur de position de l'actionneur. Débranchement du connecteur du capteur de position de l'actionneur. Débranchement du faisceau du capteur de position de l'actionneur.	Le moteur passe en mode de retour à l'atelier.	Contrôler le branchement du faisceau. Si l'anomalie persiste, contacter le concessionnaire Perkins ou le distributeur Perkins .
04	Défaillance de la commande de l'actionneur. Débranchement du connecteur du capteur de vitesse. Débranchement du faisceau du capteur de vitesse.	Le moteur s'arrête.	Contrôler le branchement du faisceau. Si l'anomalie persiste, contacter le concessionnaire Perkins ou le distributeur Perkins .
15	Défaillance du capteur de vitesse. Débranchement du connecteur du capteur de vitesse. Débranchement du faisceau du capteur de vitesse.	Le moteur passe en mode de retour à l'atelier.	Contrôler le branchement du faisceau. Si l'anomalie persiste, contacter le concessionnaire Perkins ou le distributeur Perkins .

(1) Le contrôle de l'huile moteur est un élément du contrôle quotidien du moteur. Un moteur fonctionnant avec un niveau d'huile moteur bas peut être endommagé.

Pour toute information complémentaire sur les messages de diagnostic et les outils de diagnostic, contacter le concessionnaire Perkins ou le distributeur Perkins .

## Démarrage

i05353595

i05235093

### Avant le démarrage du moteur

Effectuer l'entretien quotidien et les autres opérations d'entretien périodique nécessaires avant de mettre le moteur en marche. Contrôler le compartiment moteur. Ce contrôle peut contribuer à empêcher des réparations majeures à une date ultérieure. Se référer au Guide d'utilisation et d'entretien, "Calendrier d'entretien" pour plus d'informations.

- S'assurer que le moteur est adéquatement alimenté en carburant.
- Ouvrir le robinet d'alimentation en carburant (selon équipement).

Si le moteur n'a pas été démarré depuis plusieurs semaines, du carburant a pu s'écouler du circuit de carburant. De l'air a pu pénétrer dans le boîtier de filtre. De même, lors du remplacement des filtres à carburant, des poches d'air peuvent être présentes dans le moteur. Dans ces cas-là, amorcer le circuit de carburant. Se référer au Guide d'utilisation et d'entretien, "Circuit de carburant - Amorçage" pour plus d'informations sur l'amorçage du circuit de carburant. S'assurer en outre que la spécification de carburant est correcte, ainsi que les paramètres de carburant. Se référer au présent Guide d'utilisation et d'entretien, "Carburants conseillés".

#### DANGER

**Les gaz d'échappement des moteurs renferment des produits de combustion nocifs. Toujours faire démarrer et faire tourner le moteur dans un endroit bien aéré. Dans un local fermé, évacuer l'échappement au dehors.**

- Ne pas faire démarrer le moteur ni actionner de commandes si une pancarte d'avertissement "NE PAS UTILISER" ou une pancarte similaire est apposée sur le contacteur de démarrage ou sur les commandes.
- Réinitialiser tous les composants d'arrêt ou d'alarme.
- S'assurer que tous les équipements entraînés ont été désengagés. Réduire les charges électriques au minimum ou supprimer toute charge électrique.

### Démarrage du moteur

#### DANGER

**Ne pas utiliser d'auxiliaires de démarrage du type aérosol comme l'éther. Cela peut provoquer une explosion ou des accidents corporels.**

**Nota:** Ne pas régler la commande de régime moteur pendant le démarrage. Le module de commande électronique (ECM) commande le régime moteur pendant le démarrage.

1. Désengager tout équipement mené par le moteur.
2. Mettre le contacteur en position MARCHE.  
Contrôler le témoin multifonction situé sur l'ECM.
3. Si le témoin clignote une seule fois, le moteur peut être démarré normalement. Si le témoin clignote à nouveau, cela signifie qu'une anomalie a été détectée. Pour toute information complémentaire, se référer au Guide d'utilisation et d'entretien, "Récupération des codes de clignotement de diagnostic".
4. Par temps froid, le contacteur doit être maintenu sur la position de fonctionnement pendant un certain temps pour permettre l'actionnement de la bougie de préchauffage. Certains systèmes comportent un témoin Attendre avant de démarrer. Le témoin Attendre avant de démarrer doit être atteint avant de faire démarrer le moteur. Pour toute information sur le mode de démarrage d'un moteur par temps froid, consulter le constructeur d'origine.

**Nota:** La température ambiante permet de déterminer le temps nécessaire pour l'actionnement des bougies de préchauffage. Si le moteur est chaud, le moteur peut démarrer sans la chaleur produite par les bougies de préchauffage.

#### REMARQUE

Ne pas engager le démarreur lorsque le volant tourne. Ne pas faire démarrer le moteur sous charge.

Si le moteur ne démarre pas dans les 30 secondes, relâcher le bouton ou le contacteur de démarrage et laisser refroidir le démarreur pendant deux minutes avant de faire une nouvelle tentative.

5. Tourner le contacteur pour actionner le démarreur et permettre le démarrage du moteur. Une fois le moteur démarré, laisser le contacteur revenir sur la position FONCTIONNEMENT.

i05353611

## Démarrage à l'aide de câbles volants



**Le branchement incorrect des câbles volants peut provoquer une explosion dangereuse.**

**Veiller à ce qu'il ne se produise pas d'étincelles à proximité des batteries. Les étincelles peuvent faire exploser les vapeurs dégagées par les batteries. Veiller à ce que les extrémités des câbles volants n'entrent pas en contact entre elles ou avec le moteur.**

### REMARQUE

Utilisation d'une source de batterie de même tension que le démarreur électrique. Pour les démarrages à l'aide de câbles volants, utiliser UNIQUEMENT la même tension. L'utilisation d'une tension plus élevée détériorera le circuit électrique.

Ne pas inverser les câbles de batterie car cela risque d'endommager l'alternateur. Le câble de masse doit être fixé en dernier et retiré en premier.

Mettre tous les accessoires électriques HORS TENSION avant de fixer les câbles volants.

Veiller à placer le commutateur général d'alimentation sur ARRÊT avant de fixer les câbles volants sur le moteur à faire démarrer.

1. Tourner le contacteur de démarrage du moteur en panne sur ARRÊT. Arrêter tous les accessoires des moteurs.
2. Brancher une extrémité positive du câble volant à la borne positive de la batterie déchargée. Brancher l'autre extrémité positive du câble volant à la borne positive de la batterie de la machine de dépannage.
3. Brancher une extrémité négative du câble volant à la borne négative de la machine de dépannage. Relier l'autre extrémité négative du câble volant au bloc-moteur ou à la masse du châssis. En procédant de cette manière, on empêche d'éventuelles étincelles d'enflammer les gaz combustibles dégagés par certaines batteries.

**Nota:** Le module de commande électronique du moteur doit être alimenté avant de faire démarrer le moteur, sinon ce dernier peut être endommagé.

4. Démarrer le moteur selon la procédure d'utilisation normale. Se référer au présent Guide d'utilisation et d'entretien, "Démarrage du moteur".
5. Immédiatement après le démarrage du moteur, débrancher les câbles volants en procédant dans l'ordre inverse.

Après un démarrage avec des câbles volants, des batteries fortement déchargées pourraient ne pas être rechargées complètement par le seul alternateur. Les batteries doivent être remplacées ou chargées à la tension correcte avec un chargeur de batterie après l'arrêt du moteur.

i01947797

## Après le démarrage du moteur

**Nota:** Aux températures comprises entre 0 et 60 °C (32 et 140 °F), le réchauffage dure environ trois minutes. Aux températures inférieures à 0 °C (32 °F), il faudra éventuellement prolonger le réchauffage.

Lorsque le moteur tourne au ralenti pendant le réchauffage, se conformer aux indications suivantes:

- Rechercher les fuites de liquide ou d'air au ralenti et à mi-régime (sans charge) avant de faire tourner le moteur sous charge. Cela n'est pas possible dans certaines applications.
- Laisser tourner le moteur au ralenti jusqu'à ce que tous les circuits aient atteint leur température de fonctionnement. Surveiller tous les instruments pendant la période de réchauffage.

**Nota:** On doit surveiller fréquemment les instruments pendant la marche et noter les valeurs affichées. Une comparaison des données sur une certaine période contribuera à déterminer les lectures normales de chaque instrument. Une comparaison des données sur une certaine période contribuera également à détecter un fonctionnement anormal. Il faudra rechercher la cause de variations importantes dans les lectures.

## Utilisation du moteur

i05353609

### Utilisation

#### Fonctionnement général du moteur

Le fonctionnement et l'entretien appropriés sont des facteurs clés pour garantir une durée de vie et une économie optimales du moteur. Le respect des instructions du Guide d'utilisation et d'entretien permet de ramener les coûts au minimum et d'optimiser la durée de service du moteur.

Rechercher d'éventuels codes de clignotement actifs. Pour toute information complémentaire, se référer au Guide d'utilisation et d'entretien, "Récupération des codes de clignotement de diagnostic".

Lorsque le moteur a atteint sa température de fonctionnement, il peut fonctionner au régime nominal. Le moteur atteint plus rapidement sa température de fonctionnement normale s'il tourne au ralenti et sous faible charge. Cette méthode est plus efficace qu'une marche du moteur au ralenti sans charge. Le moteur devrait atteindre sa température normale de fonctionnement en quelques minutes.

Il convient de contrôler les instruments et d'enregistrer les données fréquemment lorsque le moteur tourne. La comparaison des données dans le temps permettra de définir les valeurs normales correspondant à chaque instrument. La comparaison des données dans le temps permettra également de détecter l'apparition de conditions de fonctionnement anormales. Il convient de procéder à une vérification en cas de changements significatifs au niveau des valeurs.

#### Fonctionnement du moteur et altitude

Conformément aux réglementations sur les émissions prescrites par l'Agence américaine pour la protection de l'environnement, la puissance et les émissions du moteur sont réduites proportionnellement à l'altitude à laquelle le moteur est utilisé.

i05353599

### Économies de carburant

L'efficacité du moteur peut avoir un effet sur la consommation de carburant. La conception et la technologie de fabrication des moteurs Perkins assurent un rendement énergétique maximal dans toutes les applications. Suivre les procédures conseillées afin d'obtenir des performances optimales pendant toute la durée de vie du moteur.

- Éviter de déverser du carburant.

Le carburant se répand lorsqu'il est chaud. Le carburant peut déborder du réservoir de carburant. Vérifier que les canalisations de carburant ne présentent pas de fuites. Au besoin, réparer les canalisations de carburant.

- Tenir compte des propriétés des différents carburants. Utiliser uniquement les carburants conseillés. Se référer au Guide d'utilisation et d'entretien, "Carburant conseillé" pour plus d'informations.
- Ne pas laisser tourner inutilement le moteur à vide.

Couper le moteur au lieu de le faire tourner à vide pendant de longues périodes.

- Vérifier fréquemment l'indicateur d'entretien. Garder les éléments de filtre à air propres.
- Maintenir le circuit électrique en bon état.

Un élément de batterie défectueux provoque un fonctionnement excessif de l'alternateur. Cela entraîne une consommation électrique et de carburant supplémentaire.

- La courroie doit être en bon état.
- S'assurer que tous les raccords de flexibles sont bien serrés. Les raccords ne doivent pas présenter de fuites.
- S'assurer que l'équipement mené est en bon état de fonctionnement.
- Un moteur froid consomme plus de carburant. Si possible, utiliser la chaleur du circuit d'eau de refroidissement des chemises et du circuit d'échappement. Maintenir les composants du circuit de refroidissement propres et en bon état. Ne jamais faire fonctionner le moteur sans thermostats. Tous ces éléments contribueront à maintenir les températures de fonctionnement.



## Utilisation par temps froid

i05353592

### Utilisation par temps froid

Les moteurs diesel Perkins peuvent fonctionner efficacement par temps froid. Par temps froid, le démarrage et l'utilisation des moteurs diesel dépendent des éléments suivants:

- Le type de carburant utilisé
- La viscosité d'huile moteur
- Le fonctionnement des bougies de préchauffage
- L'état de la batterie

Ce chapitre regroupe les informations suivantes:

- Les problèmes potentiels créés par l'utilisation par temps froid
- Des mesures peuvent être prises pour réduire au minimum les problèmes de démarrage et de fonctionnement lorsque la température ambiante atteint 0 °C à -40 °C (32 °F à -40 °F).

Le fonctionnement et l'entretien d'un moteur aux points de gel est complexe. Cela s'explique par les conditions suivantes:

- Conditions météorologiques
- Les applications moteur

Les recommandations du concessionnaire Perkins ou du distributeur Perkins sont basées sur des pratiques éprouvées. Les informations contenues dans ce chapitre fournissent des directives pour l'utilisation par temps froid.

## Conseils pour l'utilisation par temps froid

- Si le moteur est en marche, le laisser tourner jusqu'à ce que la température de fonctionnement minimale de 80 °C (176 °F) soit atteinte. Cela prévient les risques d'adhérence des soupapes d'admission et d'échappement.
- Le circuit de refroidissement et le circuit de graissage du moteur ne se refroidissent pas immédiatement après l'arrêt. Cela signifie qu'un moteur qui a été arrêté pendant un certain temps peut être remis en marche facilement.
- Mettre en place le lubrifiant moteur de la spécification correcte avant l'arrivée du temps froid. Se référer au présent Guide d'utilisation et d'entretien, "Liquides conseillés" pour les viscosités d'huile conseillées.
- Vérifier toutes les pièces en caoutchouc (flexibles, courroies d'entraînement de ventilateur, etc.) chaque semaine.
- Vérifier que tous les fils électriques et toutes les connexions électriques ne sont pas effilochés et que leur isolation n'est pas endommagée.
- Conserver toutes les batteries complètement chargées et tièdes en veillant à ce que le moteur fonctionne à la température de fonctionnement normale.
- Remplir le réservoir de carburant à la fin de chaque poste de travail.
- Vérifier les filtres à air et l'admission d'air tous les jours. Vérifier l'admission d'air plus souvent en cas d'utilisation dans la neige.
- S'assurer que les bougies de préchauffage sont en état de marche.

### DANGER

L'alcool ou les liquides de démarrage peuvent provoquer des blessures ou des dommages matériels.

L'alcool ou les liquides de démarrage sont hautement inflammables et toxiques, et pourraient occasionner des blessures ou des dommages matériels s'ils ne sont pas rangés correctement.

### DANGER

Ne pas utiliser d'auxiliaires de démarrage du type aérosol comme l'éther. Cela peut provoquer une explosion ou des accidents corporels.

- Pour obtenir des consignes sur le démarrage auxiliaire à l'aide de câbles volants par temps froid, se référer au Guide d'utilisation et d'entretien, "Démarrage avec des câbles volants" .

## Viscosité d'huile de graissage moteur

Une viscosité d'huile moteur appropriée est essentielle. La viscosité de l'huile modifie les propriétés de lubrification et la protection contre l'usure fournies par l'huile pour le moteur. Se référer au présent Guide d'utilisation et d'entretien, "Liquides conseillés" pour les viscosités d'huile conseillées.

## Recommandations pour le liquide de refroidissement

Protéger le circuit de refroidissement en fonction de la température ambiante la plus basse prévue. Se référer au présent Guide d'utilisation et d'entretien, "Liquides conseillés" pour la solution de liquide de refroidissement conseillée.

Par temps froid, vérifier fréquemment la concentration de glycol de la solution de refroidissement afin d'assurer une protection contre le gel adaptée.

## Réchauffeurs de bloc-moteur

Les réchauffeurs de bloc-moteur (selon équipement) chauffent l'eau des chemises qui entoure les chambres de combustion. Cette chaleur apporte les fonctions suivantes:

- Facilité de démarrage.
- Durée de réchauffage réduite.

Un réchauffeur de bloc-moteur électrique peut être mis en marche lorsque le moteur est arrêté. Un réchauffeur de bloc dispose de 110 V cc ou de 240 V cc. La sortie peut atteindre 750/1000W. Consulter le concessionnaire Perkins ou le distributeur Perkins pour plus d'informations.

## Fonctionnement au ralenti du moteur

Pendant le fonctionnement au ralenti après un démarrage par temps froid, augmenter le régime moteur de 1000 à 1200 tr/min. Cela réchauffe le moteur plus vite. Il est plus facile de maintenir un régime de ralenti élevé pendant des périodes prolongées en installant un accélérateur à main. Ne pas faire tourner le moteur "à haut régime" pour raccourcir la période de réchauffement.

Lorsque le moteur tourne au ralenti, l'application d'une charge légère (charge parasite) aide à atteindre la température de fonctionnement minimale. La température de fonctionnement minimale est de 80 °C (176 °F).

## Recommandations pour le réchauffage du liquide de refroidissement

Il faut réchauffer un moteur qui a refroidi en dessous des températures de fonctionnement normales en raison d'une inactivité. Cette opération doit avoir lieu avant que le moteur soit utilisé à pleine puissance. Lors d'une utilisation à très basse température, le fonctionnement du moteur pendant de courts intervalles peut endommager la culbuterie du moteur. Ce dommage peut se produire lorsque le moteur est mis en marche puis arrêté à plusieurs reprises sans le laisser fonctionner suffisamment longtemps pour qu'il se réchauffe complètement.

Lorsque le moteur fonctionne en dessous des températures de fonctionnement normales, le carburant et l'huile ne sont pas complètement brûlés dans la chambre de combustion. Ce carburant et cette huile laissent des dépôts doux de calamine sur les tiges de soupape. En général, ces dépôts sont sans gravité car ils sont brûlés une fois que le moteur tourne à la température de fonctionnement normale.

Si le moteur est mis en marche puis arrêté à plusieurs reprises le laisser tourner suffisamment longtemps pour qu'il se réchauffe complètement, les dépôts de calamine s'épaississent. Cela entraîne les problèmes suivants:

- Les soupapes deviennent adhérentes.
- Les tiges de culbuteur peuvent se plier.
- Les composants du train de soupape risquent de subir d'autres dégâts.

Au démarrage du moteur, le laisser tourner jusqu'à ce que la température du liquide de refroidissement atteigne 80 °C (176 °F) minimum. Cette pratique réduit les dépôts de calamine au minimum et permet le libre fonctionnement des soupapes et de leurs éléments constitutifs.

Le moteur doit être complètement chauffé pour que les autres composants du moteur fonctionnent correctement. La durée de service du moteur est prolongée. La lubrification est améliorée. Les dépôts et les acides dans l'huile sont réduits. Cette condition permet de bénéficier d'une durée de service plus longue pour les roulements du moteur, les segments de pistons et d'autres composants. Il est toutefois recommandé de limiter à 10 minutes le fonctionnement au ralenti afin de limiter l'usure et la consommation de carburant.

## Thermostat et canalisations de chauffage isolées

i05353586

Le moteur est équipé d'un thermostat d'eau. Lorsque le liquide de refroidissement moteur est en dessous de la température de fonctionnement correcte, l'eau des chemises circule à travers le bloc-cylindres du moteur et dans la culasse du moteur. Le liquide de refroidissement retourne dans le bloc-cylindres par un conduit interne qui contourne la soupape du thermostat de liquide de refroidissement. Dans des conditions de fonctionnement par temps froid, ce circuit garantit la circulation du liquide de refroidissement autour du moteur. Le thermostat d'eau commence à s'ouvrir lorsque l'eau des chemises du moteur atteint la température de fonctionnement minimale. À mesure que la température du liquide de refroidissement des chemises monte au-dessus de la température de fonctionnement minimale, le thermostat s'ouvre davantage, ce qui laisse passer plus de liquide de refroidissement dans le radiateur pour dissiper l'excédent de chaleur.

L'ouverture progressive du thermostat d'eau agit sur la fermeture progressive du conduit de dérivation entre le bloc-cylindres et la culasse. Cela assure l'écoulement maximum du liquide de refroidissement vers le radiateur pour atteindre la dissipation maximale de la chaleur.

**Nota:** Ne pas limiter le débit de l'air. Cela peut en effet endommager le système. Perkins déconseille l'utilisation de tous les dispositifs inhibiteurs d'écoulement d'air tels que les volets de radiateur. Toute restriction du débit de l'air peut avoir plusieurs conséquences: des températures élevées à l'échappement, une perte de puissance, un usage excessif du ventilateur and une réduction des économies de carburant.

Le chauffage de la cabine est avantageux par temps très froid. L'alimentation du moteur et les canalisations de retour de la cabine doivent être isolées pour limiter les pertes de chaleur à l'extérieur.

## Recommandations de protection du reniflard de carter

Les gaz de ventilation du carter contiennent beaucoup de vapeur d'eau. Cette vapeur d'eau peut geler s'il fait froid, mais peut également boucher ou détériorer le système de ventilation du carter. Lorsque le moteur fonctionne à des températures inférieures à  $-25^{\circ}\text{C}$  ( $-13^{\circ}\text{F}$ ), des mesures doivent être prises pour éviter que le reniflard ne gèle ou ne se bouche. Dans des conditions météorologiques extrêmes, l'isolation du flexible du reniflard favorise la protection du circuit.

Consulter le concessionnaire Perkins ou le distributeur Perkins pour connaître les composants de reniflard recommandés en cas de températures comprises entre  $-25^{\circ}\text{C}$  et  $-40^{\circ}\text{C}$  ( $-13^{\circ}\text{F}$  et  $-72^{\circ}\text{F}$ ).

## Effets du froid sur le carburant

**Nota:** Utiliser uniquement des carburants de la qualité recommandée par Perkins. Se référer à ce Guide d'utilisation et d'entretien, "Liquides conseillés".

Les carburants suivants peuvent être utilisés dans cette série de moteurs.

- Groupe 1
- Groupe 2
- Groupe 3
- Carburants spéciaux

Perkins préconise uniquement les carburants du Groupe 1 et du Groupe 2 pour cette série de moteurs.

Les carburants du Groupe 1 sont préconisés par Perkins pour un usage général. Les carburants du Groupe 1 optimisent la durée de vie et les performances du moteur. Les carburants du Groupe 1 sont en règle générale moins disponibles que les carburants du Groupe 2. En hiver, les carburants du Groupe 1 ne sont pas disponibles dans les régions à climat froid.

**Nota:** Les carburants du Groupe 2 doivent présenter une valeur d'usure maximale de 650 micromètres (HFRR selon ISO 12156-1).

Les carburants du Groupe 2 sont considérés comme acceptables au regard de la garantie. Ce groupe de carburants peut limiter la durée de vie, la puissance maximale et le rendement énergétique du moteur.

Lorsque des carburants diesel du Groupe 2 sont utilisés, les composants suivants permettent de minimiser les problèmes rencontrés par temps froid:

- Bougies de préchauffage
- Réchauffeurs de liquide de refroidissement moteur, pouvant être proposé en option par le constructeur d'origine (OEM)
- Des réchauffeurs de carburant, qui peuvent être une option du constructeur d'origine.
- Une isolation de canalisation de carburant, qui peut être une option du constructeur d'origine.

Les carburants du Groupe 1 et du Groupe 2 présentent trois différences principales. Les carburants du Groupe 1 ont les caractéristiques suivantes par rapport aux carburants du Groupe 2.

## Utilisation par temps froid Constituants du circuit de carburant et temps froid

---

- Un point de trouble inférieur
- Un point d'écoulement inférieur
- Une énergie supérieure par volume unitaire de carburant

**Nota:** Les carburants du Groupe 3 limitent la durée de vie du moteur. L'utilisation de carburants du Groupe 3 n'est pas couverte dans le cadre de la garantie Perkins .

Les carburants du Groupe 3 comprennent les carburants basse température et les kérosènes destinés à l'aviation .

Les carburants spéciaux comprennent le biocarburant .

Le point de trouble est une température qui permet la formation de cristaux de paraffine dans le carburant. Ces cristaux colmatent les filtres à carburant.

Le point d'écoulement est la température à laquelle le carburant diesel commence à s'épaissir. Le carburant diesel devient plus résistant à l'écoulement dans les canalisations de carburant, les filtres à carburant et les pompes d'alimentation.

Il faut être conscient de ces faits lors de l'achat du carburant diesel. Prendre en considération la température ambiante moyenne de l'air correspondant à l'application des moteurs. Un moteur peut ne pas fonctionner correctement lorsque l'on utilise un carburant prévu pour un autre climat que celui dans lequel il est appelé à travailler. Le passage d'un climat à un autre peut engendrer des problèmes.

Avant de dépister un manque de puissance ou des performances médiocres en hiver, vérifier la présence de paraffine dans le carburant.

Il est possible d'utiliser des carburants basse température lorsque le moteur fonctionne à des températures inférieures à 0 °C (32 °F). Ces carburants limitent la formation de paraffine dans le carburant à basse température.

Pour obtenir davantage de renseignements sur l'utilisation par temps froid, se référer au Guide d'utilisation et d'entretien, "Utilisation par temps froid et Constituants du circuit de carburant et temps froid".

i05235214

## Constituants du circuit de carburant et temps froid

### Réservoirs de carburant

Un condensat peut se former dans les réservoirs de carburant partiellement remplis. Refaire le plein après avoir toute utilisation du moteur.

Les réservoirs de carburant doivent permettre la vidange de l'eau et du dépôt au fond du réservoir. Certains réservoirs de carburant sont équipés de tuyaux d'alimentation permettant à l'eau et à un dépôt de s'accumuler sous l'extrémité du tuyau d'alimentation en carburant.

Certains réservoirs de carburant possèdent des canalisations d'alimentation qui prennent directement le carburant au fond du réservoir. Si le moteur est équipé d'un tel système, il est important de l'entretenir régulièrement.

Éliminer l'eau et les éventuels dépôts des réservoirs de stockage de carburant aux intervalles suivants : toutes les semaines, aux intervalles d'entretien and lors du remplissage du réservoir de carburant. Ainsi, l'on ne risque pas d'aspirer l'eau ou les dépôts présents dans le réservoir de stockage de carburant et de les introduire dans le réservoir de carburant du moteur.

### Filtres à carburant

Le moteur doit comporter un filtre à carburant en ligne posé entre le réservoir de carburant et la pompe de levage de carburant actionnée électriquement. Après avoir remplacé le filtre à carburant, toujours amorcer le circuit de carburant pour en éliminer les bulles d'air. Se référer au Guide d'utilisation et d'entretien pour plus d'informations sur l'amorçage du circuit de carburant.

### Réchauffeurs de carburant

Les réchauffeurs de carburant permettent d'éviter le colmatage des filtres à carburant par temps froid dû à la formation de cristaux de paraffine.

Pour de plus amples informations sur les réchauffeurs de carburant, consulter le concessionnaire ou le distributeur Perkins .

## Arrêt du moteur

i03826070

i02398183

### Arrêt du moteur

---

#### REMARQUE

Si l'on coupe le moteur juste après qu'il a fonctionné sous charge, il risque de surchauffer et d'entraîner une usure prématurée de ses organes.

Ne pas accélérer avant de couper le moteur.

En évitant d'arrêter brusquement un moteur chaud, on augmente la durée de service de l'arbre et des paliers de turbocompresseur.

**Nota:** Les systèmes de commande peuvent différer selon les applications. S'assurer que les méthodes d'arrêt sont bien comprises. Utiliser la méthode générale suivante pour arrêter le moteur.

1. Retirer la charge du moteur. Ramener le moteur au régime de ralenti. Laisser tourner le moteur au ralenti pendant cinq minutes afin qu'il refroidisse.
2. Couper le moteur à la fin de la période de refroidissement, selon le système de coupure du moteur, et tourner la clé de contact sur la position ARRÊT. Au besoin, se reporter aux instructions fournies par le constructeur d'origine.

i01947780

### Arrêt d'urgence

---

#### REMARQUE

Les commandes d'arrêt de sécurité doivent être RÉSERVÉES aux URGENCES. NE PAS utiliser le bouton d'arrêt d'urgence pour l'arrêt normal.

Le constructeur d'origine a peut-être équipé ce moteur d'un bouton d'arrêt d'urgence. Pour obtenir davantage de renseignements sur le bouton d'arrêt d'urgence, voir la documentation du constructeur d'origine.

S'assurer que toutes les pièces du système externe qui supporte le fonctionnement du moteur présentent des conditions de sécurité suffisantes après l'arrêt du moteur.

## Après l'arrêt du moteur

**Nota:** Avant de contrôler l'huile moteur, laisser le moteur à l'arrêt pendant au moins 10 minutes pour permettre le retour de l'huile moteur au carter.

- Contrôler le niveau d'huile du carter moteur. Maintenir le niveau d'huile entre le repère "Mini" (MIN) et le repère "Maxi" (MAX) sur la jauge de niveau d'huile moteur.
- Au besoin, effectuer les légers réglages requis. Effectuer les réparations nécessaires pour remédier aux fuites et resserrer les vis desserrées.
- Si le moteur est équipé d'un compteur d'entretien, relever la valeur affichée. Procéder à l'entretien comme indiqué dans le Guide d'utilisation et d'entretien, "Calendrier d'entretien".
- Remplir le réservoir de carburant de façon à empêcher l'accumulation d'humidité dans le carburant. Ne pas remplir le réservoir de carburant plus que nécessaire.

---

#### REMARQUE

Utiliser uniquement des mélanges d'antigel/liquide de refroidissement recommandés dans la rubrique Contenances et recommandations qui est incluse dans ce Guide d'utilisation et d'entretien. Si l'on néglige d'effectuer ces opérations, le moteur peut être endommagé.

- Laisser le moteur refroidir. Contrôler le niveau de liquide de refroidissement.
- En cas de risque de gel, vérifier que le liquide de refroidissement présente une protection antigel correcte. Le circuit de refroidissement doit être protégé contre le gel à concurrence de la température extérieure minimale prévue. Au besoin, ajouter la solution appropriée d'eau et de liquide de refroidissement.
- Effectuer toutes les opérations d'entretien périodiques requises sur tous les équipements menés. Cet entretien est décrit dans les instructions du constructeur d'origine.

## Entretien

## Contenances

i05353615

## Contenances

### Circuit de graissage

La contenance du carter moteur comprend la contenance approximative du carter et celle des filtres à huile de série. Les circuits du filtre à huile auxiliaire exigent un supplément d'huile. Pour connaître la contenance du filtre à huile auxiliaire, se référer aux spécifications du constructeur d'origine. Pour plus d'informations sur les caractéristiques des lubrifiants, se référer au Guide d'utilisation et d'entretien, "chapitre Entretien".

### Moteur 402F-05

Tableau  
8

<b>Moteur 402F-05 Les contenances</b>		
<b>Compartiment ou circuit</b>	<b>Minimum</b>	<b>Maximum</b>
Carter d'huile <sup>(1)</sup>	1,61 l (1,7 US qt)	2,01 l (2,1 US qt)
Contenance totale du circuit de graissage <sup>(2)</sup>		

- (1) Ces valeurs correspondent aux contenances approximatives du carter d'huile du carter, ce qui comprend les filtres à huile standard montés d'usine. Les moteurs avec filtres à huile auxiliaires exigent davantage d'huile. Pour connaître la contenance du filtre à huile auxiliaire, se référer aux spécifications du constructeur d'origine.
- (2) La contenance totale du circuit de graissage comprend la contenance du carter moteur plus les filtres à huile montés en usine et les autres filtres ajoutés au circuit de graissage. Noter sur cette ligne la valeur de la contenance totale du circuit de graissage.

### Moteur 403F-07

Tableau  
9

<b>Moteur 403F-07 Les contenances</b>		
<b>Compartiment ou circuit</b>	<b>Minimum</b>	<b>Maximum</b>
Carter d'huile <sup>(1)</sup>	2,35 l (2,5 US qt)	3,05 l (3,2 US qt)
Contenance totale du circuit de graissage <sup>(2)</sup>		

- (1) Ces valeurs correspondent aux contenances approximatives du carter d'huile du carter, ce qui comprend les filtres à huile standard montés d'usine. Les moteurs avec filtres à huile auxiliaires exigent davantage d'huile. Pour connaître la contenance du filtre à huile auxiliaire, se référer aux spécifications du constructeur d'origine.
- (2) La contenance totale du circuit de graissage comprend la contenance du carter moteur plus les filtres à huile montés en usine et les autres filtres ajoutés au circuit de graissage. Noter sur cette ligne la valeur de la contenance totale du circuit de graissage.

### Moteur 403F-11

Tableau  
10

<b>Moteur 403F-11 Les contenances</b>		
<b>Compartiment ou circuit</b>	<b>Minimum</b>	<b>Maximum</b>
Carter d'huile <sup>(1)</sup>	3,4 l (3,6 US qt)	4,4 l (4,7 US qt)
Contenance totale du circuit de graissage <sup>(2)</sup>		

- (1) Ces valeurs correspondent aux contenances approximatives du carter d'huile du carter, ce qui comprend les filtres à huile standard montés d'usine. Les moteurs avec filtres à huile auxiliaires exigent davantage d'huile. Pour connaître la contenance du filtre à huile auxiliaire, se référer aux spécifications du constructeur d'origine.
- (2) La contenance totale du circuit de graissage comprend la contenance du carter moteur plus les filtres à huile montés en usine et les autres filtres ajoutés au circuit de graissage. Noter sur cette ligne la valeur de la contenance totale du circuit de graissage.

**Moteurs 403F-15**Tableau  
11

<b>Moteurs 403F-15 Les contenances</b>		
<b>Compartment ou circuit</b>	<b>Minimum</b>	<b>Maximum</b>
Carter d'huile <sup>(1)</sup>	4,5 l (4,8 qt)	6 l (6,3 qt)
Contenance totale du circuit de graissage <sup>(2)</sup>		

(1) Ces valeurs correspondent aux contenances approximatives du carter d'huile du carter, ce qui comprend les filtres à huile standard montés d'usine. Les moteurs avec filtres à huile auxiliaires exigent davantage d'huile. Pour connaître la contenance du filtre à huile auxiliaire, se référer aux spécifications du constructeur d'origine.

(2) La contenance totale du circuit de graissage comprend la contenance du carter moteur plus les filtres à huile montés en usine et les autres filtres ajoutés au circuit de graissage. Noter sur cette ligne la valeur de la contenance totale du circuit de graissage.

**Circuit de refroidissement**

Pour entretenir le circuit de refroidissement, on doit en déterminer la contenance totale. La contenance approximative concerne le circuit de refroidissement du moteur. La contenance du circuit externe varie en fonction des applications. Se référer aux spécifications fournies par le constructeur d'origine pour la contenance du circuit externe. Ces renseignements sur la contenance sont nécessaires pour déterminer le volume de liquide de refroidissement requis par rapport à la capacité totale du circuit.

**Moteur 402F-05**Tableau  
12

<b>Moteur 402F-05 Les contenances</b>		
<b>Compartment ou circuit</b>	<b>Litres</b>	<b>US quarts</b>
Moteur seulement	1,1	1,2
Circuit externe selon constructeur d'origine <sup>(1)</sup>		
Contenance totale du circuit de refroidissement <sup>(2)</sup>		

(1) Le circuit externe comprend un radiateur ou un vase d'expansion, avec les composants suivants: échangeur de chaleur and tuyauterie. Se référer aux spécifications du constructeur d'origine. Saisir la valeur de la contenance du circuit externe sur cette ligne.

(2) La contenance totale du circuit de refroidissement comprend la contenance du moteur plus le circuit externe. Noter sur cette ligne la valeur de la contenance totale du circuit de refroidissement.

**Moteur 403F-07**Tableau  
13

<b>Moteur 403F-07 Les contenances</b>		
<b>Compartment ou circuit</b>	<b>Litres</b>	<b>US quarts</b>
Moteur seulement	1,2	1,3
Circuit externe selon constructeur d'origine <sup>(1)</sup>		
Contenance totale du circuit de refroidissement <sup>(2)</sup>		

(1) Le circuit externe comprend un radiateur ou un vase d'expansion, avec les composants suivants: échangeur de chaleur and tuyauterie. Se référer aux spécifications du constructeur d'origine. Saisir la valeur de la contenance du circuit externe sur cette ligne.

(2) La contenance totale du circuit de refroidissement comprend la contenance du moteur plus le circuit externe. Noter sur cette ligne la valeur de la contenance totale du circuit de refroidissement.

**Moteur 403F-11**Tableau  
14

<b>Moteur 403F-11 Les contenances</b>		
<b>Compartment ou circuit</b>	<b>Litres</b>	<b>US quarts</b>
Moteur seulement	1,9	2
Circuit externe selon constructeur d'origine <sup>(1)</sup>		
Contenance totale du circuit de refroidissement <sup>(2)</sup>		

(1) Le circuit externe comprend un radiateur ou un vase d'expansion, avec les composants suivants: échangeur de chaleur and tuyauterie. Se référer aux spécifications du constructeur d'origine. Saisir la valeur de la contenance du circuit externe sur cette ligne.

(2) La contenance totale du circuit de refroidissement comprend la contenance du moteur plus le circuit externe. Noter sur cette ligne la valeur de la contenance totale du circuit de refroidissement.

**Moteurs 403F-15**Tableau  
15

<b>Moteurs 403F-15 Les contenances</b>		
<b>Compartment ou circuit</b>	<b>Litres</b>	<b>US quarts</b>
Moteur seulement	2,6	2,7

(suite)

## Contenances Liquides conseillés

(Tableau 15, suite)

<b>Moteurs 403F-15 Les contenances</b>		
<b>Compartiment ou circuit</b>	<b>Litres</b>	<b>US quarts</b>
Circuit externe selon constructeur d'origine <sup>(1)</sup>		
Contenance totale du circuit de refroidissement <sup>(2)</sup>		

(1) Le circuit externe comprend un radiateur ou un vase d'expansion, avec les composants suivants: échangeur de chaleur and tuyauterie. Se référer aux spécifications du constructeur d'origine. Saisir la valeur de la contenance du circuit externe sur cette ligne.

(2) La contenance totale du circuit de refroidissement comprend la contenance du moteur plus le circuit externe. Noter sur cette ligne la valeur de la contenance totale du circuit de refroidissement.

i05353624

## Liquides conseillés

### Généralités sur le liquide de refroidissement

#### REMARQUE

Ne jamais ajouter de liquide de refroidissement dans un moteur qui a chauffé. Le moteur risque d'être endommagé. Laisser le moteur refroidir au préalable.

#### REMARQUE

Si le moteur doit être remis, ou expédié dans une région où les températures sont inférieures au point de gel, le circuit de refroidissement doit soit être protégé en fonction de la température extérieure la plus basse, soit être vidangé complètement, pour éviter les dommages.

#### REMARQUE

Pour assurer une protection adéquate contre le gel et l'ébullition, contrôler fréquemment la densité du liquide de refroidissement.

Nettoyer le circuit de refroidissement pour les raisons suivantes:

- Contamination du circuit de refroidissement
- Surchauffe du moteur
- Écumage du liquide de refroidissement

#### REMARQUE

Il doit toujours y avoir un régulateur de température d'eau (thermostat) dans le circuit de refroidissement. Les thermostats contribuent à maintenir le liquide de refroidissement du moteur à la température voulue. En l'absence de thermostat, des problèmes de circuit de refroidissement peuvent survenir.

De nombreuses défaillances de moteur sont liées au circuit de refroidissement. Les problèmes suivants sont liés à des défaillances du circuit de refroidissement: surchauffe, fuite de la pompe à eau and radiateurs ou échangeurs thermiques bouchés.

Ces défaillances peuvent être évitées grâce à un entretien adéquat du circuit de refroidissement. L'entretien du circuit de refroidissement est aussi important que l'entretien du circuit de carburant et du circuit de graissage. La qualité du liquide de refroidissement est aussi importante que la qualité du carburant et de l'huile de graissage.

Le liquide de refroidissement se compose normalement de trois éléments: eau, additifs and glycol.

#### Eau

L'eau est utilisée dans le circuit de refroidissement pour assurer l'échange thermique.

**Il est recommandé d'utiliser de l'eau distillée ou déionisée dans les circuits de refroidissement.**

NE PAS utiliser les types d'eau suivants dans les circuits de refroidissement: eau dure, eau adoucie traitée avec du sel and eau de mer.

À défaut d'eau distillée ou déionisée, utiliser de l'eau conforme aux exigences minimales indiquées dans le tableau 16 .

Tableau  
16

<b>Eau admise</b>	
<b>Propriété</b>	<b>Limite maximale</b>
Chlorure (Cl)	40 mg/l
Sulfate (SO <sub>4</sub> )	100 mg/l
Dureté totale	170 mg/l
Quantité totale de solides	340 mg/l
Acidité	pH entre 5,5 et 9,0

Pour une analyse de l'eau, consulter l'une des sources suivante:

- Compagnie locale des eaux
- Conseiller agricole
- Laboratoire indépendant



## Additifs

Les additifs contribuent à protéger les surfaces métalliques du circuit de refroidissement. Un manque d'additif dans le liquide de refroidissement ou une quantité insuffisante d'additif entraîne les conséquences suivantes:

- Corrosion
- Formation de dépôts minéraux
- Rouille
- Calcaire
- Écumage du liquide de refroidissement

De nombreux additifs perdent de leur efficacité à la longue. Ces additifs doivent être remplacés régulièrement.

Les additifs doivent être ajoutés à la concentration appropriée. Une concentration excessive d'additifs peut provoquer la précipitation des inhibiteurs de la solution. Les dépôts peuvent entraîner les problèmes suivants:

- Formation de gel
- Réduction de l'échange thermique
- Fuite du joint de la pompe à eau
- Colmatage des radiateurs, des refroidisseurs et des petits conduits

## Glycol

La présence de glycol dans le liquide de refroidissement protège contre les problèmes suivants:

- Ébullition
- Gel
- Cavitation de la pompe à eau

Pour atteindre des performances optimales, Perkins recommande une solution à 1:1 d'eau/glycol.

**Nota:** Utiliser une solution qui offre une protection contre les températures ambiantes les plus basses.

**Nota:** L'éthylène glycol pur à 100 % gèle à une température de -23 °C (-9 °F).

La plupart des antigels classiques utilisent de l'éthylène-glycol. Du propylène glycol peut également être utilisé. Dans la solution à 1:1 d'eau et de glycol, l'éthylène et le propylène glycol ont des propriétés similaires en ce qui concerne la protection contre le gel et l'ébullition. Se référer aux tableaux 17 et 18.

Tableau  
17

Éthylène glycol	
Concentration	Protection contre le gel
50 %	-36 °C (-33 °F)
60 %	-51 °C (-60 °F)

### REMARQUE

Ne pas utiliser le propylène-glycol dans des concentrations supérieures à 50 % de glycol en raison des capacités de transfert thermique réduites du propylène-glycol. Lorsqu'une meilleure protection contre l'ébullition ou le gel est requise, utiliser de l'éthylène-glycol.

Tableau  
18

Propylène glycol	
Concentration	Protection contre le gel
50 %	-29 °C (-20 °F)

Pour contrôler la concentration de glycol dans le liquide de refroidissement, mesurer la densité du liquide de refroidissement.

## Liquides de refroidissement conseillés

- ELC\_\_\_\_\_Liquide de refroidissement longue durée
- SCA\_\_\_\_\_Additif pour liquide de refroidissement
- ASTM\_\_\_\_\_American Society for Testing and Materials

Les deux types de liquides de refroidissement suivants peuvent être utilisés dans les moteurs diesel Perkins :

**Recommandé** – Liquide de refroidissement longue durée Perkins

**Acceptable** – Un antigel à usage intensif du commerce conforme à la spécification ASTM D6210

### REMARQUE

**Les Moteurs industriels 400F doivent fonctionner avec une solution à 1:1 d'eau et de glycol.**

#### REMARQUE

Ne pas utiliser un liquide de refroidissement/antigel commercial qui serait conforme uniquement à la spécification ASTM D3306. Ce type de liquide de refroidissement/antigel est réservé aux applications automobiles légères.

Perkins recommande une solution à 1:1 d'eau et de glycol. Cette solution de glycol et d'eau offre les performances optimales d'un antigel à usage industriel. Pour une protection supplémentaire contre le gel, la solution peut passer à un rapport de 1:2 d'eau et de glycol.

Un mélange d'inhibiteur SCA et d'eau est acceptable mais ne donne pas le même niveau de protection contre la corrosion, l'ébullition et le gel que l'ELC. Perkins recommande une concentration de 6 à 8 % d'additif dans ces circuits. L'emploi d'eau distillée ou déionisée est préconisée. Une eau ayant les propriétés recommandées peut être utilisée.

Tableau  
19

Durée de service du liquide de refroidissement	
Type de liquide de refroidissement	Durée de service <sup>(1)</sup>
Liquide de refroidissement longue durée Perkins	6000 heures-service ou trois ans
Antigel à usage intensif du commerce conforme à la norme ASTM D6210	3000 heures-service ou deux ans
Un inhibiteur SCA agréé par Perkins	3000 heures-service ou deux ans

(1) Utiliser le premier intervalle qui se présente. Le circuit de refroidissement doit également être rincé à ce moment.

### Liquide de refroidissement longue durée

Perkins fournit le liquide de refroidissement longue durée (ELC) devant être utilisé dans les applications suivantes:

- Moteurs à gaz lourds à allumage par bougies
- Moteurs diesel extra-robustes
- Applications automobiles

Le complexe d'additifs anticorrosion du liquide de refroidissement longue durée diffère de celui des autres liquides de refroidissement. Le liquide de refroidissement longue durée est un liquide de refroidissement à base d'éthylène glycol. Toutefois, le liquide de refroidissement longue durée contient des inhibiteurs de corrosion et des agents antimousse ayant une faible teneur en nitrite. Le liquide de refroidissement longue durée Perkins contient la proportion correcte de ces additifs afin d'assurer une protection supérieure contre la corrosion de tous les métaux des circuits de refroidissement des moteurs.

Le liquide de refroidissement longue durée est disponible en solution de refroidissement prémélangée avec de l'eau distillée. Le liquide de refroidissement longue durée est un mélange à 1:1. Le liquide de refroidissement longue durée prémélangé protège contre le gel jusqu'à -36 °C (-33 °F). Le liquide de refroidissement longue durée prémélangé est recommandé pour le remplissage initial du circuit de refroidissement. Le liquide de refroidissement longue durée prémélangé est également recommandé pour faire l'appoint du circuit de refroidissement.

Des récipients de plusieurs formats sont disponibles. Consulter le distributeur Perkins pour connaître les numéros de pièce.

### Entretien du circuit de refroidissement avec du liquide de refroidissement longue durée

#### Appoints corrects pour le liquide de refroidissement longue durée

#### REMARQUE

Utiliser uniquement des produits Perkins pour les liquides de refroidissement prémélangés ou concentrés.

Si l'on mélange le liquide de refroidissement longue durée à d'autres produits, on abrégera la durée de service du liquide de refroidissement. Faute d'observer ces recommandations, on risque de compromettre la durée de service des pièces du circuit de refroidissement, à moins que l'on ne prenne des mesures correctives appropriées.

Pour assurer l'équilibre correct entre antigel et additifs, veiller à maintenir la concentration voulue de liquide de refroidissement longue durée. En diminuant la proportion d'antigel, on abaisse la proportion d'additif. Ceci réduit la capacité du liquide de refroidissement à protéger le circuit contre les phénomènes de piquage, de cavitation, contre l'érosion et la formation de dépôts.

#### REMARQUE

Ne pas utiliser de liquide de refroidissement classique pour faire l'appoint dans un circuit qui est rempli de liquide de refroidissement longue durée.

Ne pas utiliser d'additif standard (SCA).

Lorsque l'on utilise du liquide de refroidissement longue durée Perkins, ne pas avoir recours à des additifs ou des filtres SCA standard.

## Nettoyage du circuit de refroidissement avec du liquide de refroidissement longue durée

**Nota:** Si le circuit de refroidissement utilise déjà le liquide de refroidissement longue durée, aucun produit de nettoyage n'est requis à l'intervalle spécifié de renouvellement du liquide de refroidissement. Des produits de nettoyage ne sont exigés que si le circuit a été contaminé par l'adjonction d'un autre type de liquide de refroidissement ou par des dommages infligés au circuit de refroidissement.

L'eau propre est le seul produit de nettoyage à utiliser lors de la vidange d'ELC du circuit de refroidissement.

Avant de remplir le circuit de refroidissement, la commande de chauffage (selon équipement) doit être réglée sur la position CHAUD. Consulter le constructeur d'origine pour régler la commande de chauffage. Après avoir vidangé le circuit de refroidissement et l'avoir à nouveau rempli, faire tourner le moteur jusqu'à ce que le niveau de liquide de refroidissement atteigne la température normale de fonctionnement et jusqu'à ce qu'il se stabilise. Au besoin, faire l'appoint de solution de refroidissement jusqu'au niveau approprié.

## Remplacement par du liquide de refroidissement longue durée Perkins

Pour passer de l'antigel à usage intensif au liquide de refroidissement longue durée Perkins, effectuer les opérations suivantes:

---

### REMARQUE

Veiller à ne pas laisser les liquides se répandre pendant le contrôle, l'entretien, les essais, les réglages et les réparations du moteur. Prévoir un récipient adéquat pour recueillir les liquides avant d'ouvrir un compartiment ou de démonter une composant contenant des liquides.

Évacuer tous les liquides vidangés conformément à la réglementation locale.

---

1. Laisser le liquide de refroidissement s'écouler dans un récipient adéquat.
2. Évacuer le liquide de refroidissement conformément aux réglementations locales.
3. Rincer le circuit à l'eau propre pour éliminer tous les débris.
4. Utiliser un produit de nettoyage Perkins pour nettoyer le circuit. Suivre les instructions figurant sur l'étiquette.

5. Vidanger le produit de nettoyage dans un récipient adéquat. Rincer le circuit de refroidissement à l'eau propre.
6. Remplir le circuit de refroidissement d'eau propre et faire tourner le moteur jusqu'à ce que sa température se situe entre 49 °C et 66 °C (120 °F et 150 °F).

---

### REMARQUE

Un rinçage incorrect ou incomplet du circuit de refroidissement peut endommager les pièces en cuivre ou d'un autre métal.

Pour éviter d'endommager le circuit de refroidissement, s'assurer de rincer complètement le circuit de refroidissement à l'eau claire. Rincer le circuit jusqu'à disparition totale du produit de nettoyage.

---

7. Vidanger le circuit de refroidissement dans un récipient adéquat et rincer le circuit de refroidissement avec de l'eau propre.

**Nota:** Il faut rincer soigneusement le produit de nettoyage pour circuit de refroidissement. Si du produit de nettoyage demeure dans le circuit, il contamine le liquide de refroidissement. Le produit de nettoyage peut aussi corroder le circuit de refroidissement.

8. Répéter les étapes 6 et 7 jusqu'à ce que le circuit soit complètement propre.
9. Remplir le circuit de refroidissement avec du liquide de refroidissement longue durée prémélangé Perkins.

## Contamination du circuit de refroidissement avec du liquide de refroidissement longue durée

---

### REMARQUE

Le mélange de liquide de refroidissement longue durée avec d'autres produits limite son efficacité et sa durée de service. Utiliser uniquement des produits Perkins pour les liquides de refroidissement prémélangés ou concentrés. L'inobservation de ces recommandations peut entraîner une réduction de la durée de service des composants du circuit de refroidissement.

---

Un circuit contenant du liquide de refroidissement longue durée peut tolérer une contamination à un maximum de 10 % d'antigel classique à usage intensif ou d'additif. Si la contamination dépasse 10 % de la capacité totale du circuit, effectuer l'UNE des procédures suivantes:

- Vidanger le circuit de refroidissement dans un récipient adéquat. Évacuer le liquide de refroidissement conformément aux réglementations locales. Rincer le circuit avec de l'eau propre. Remplir le circuit avec du liquide de refroidissement longue durée Perkins .
- Vidanger une partie du circuit de refroidissement dans un récipient adéquat conformément aux réglementations locales. Remplir ensuite le circuit de refroidissement avec du liquide de refroidissement longue durée prémélangé. Cette procédure réduit le taux de contamination à moins de 10 %.
- Entretenir le circuit comme un circuit avec liquide de refroidissement classique à usage intensif. Traiter le circuit avec un additif. Vidanger le liquide de refroidissement à l'intervalle de vidange conseillé pour le liquide de refroidissement classique à usage intensif.

### Antigel à usage intensif du commerce et additif

#### REMARQUE

Il ne faut pas utiliser un liquide de refroidissement commercial à usage intensif qui contient des amines comme protection contre la corrosion.

#### REMARQUE

Ne jamais utiliser un moteur dont le circuit de refroidissement n'est pas équipé de thermostats. Les thermostats contribuent à maintenir le liquide de refroidissement à la température de fonctionnement correcte. En l'absence de thermostats, des problèmes pourraient survenir dans le circuit de refroidissement.

Contrôler l'antigel (concentration de glycol) pour assurer une protection adéquate contre l'ébullition ou le gel. Perkins recommande l'utilisation d'un réfractomètre pour contrôler la concentration de glycol. Ne pas utiliser d'hydromètre.

La concentration d'additif doit être contrôlée toutes les 500 heures-service dans les circuits de refroidissement des moteurs Perkins .

L'adjonction d'additif est basée sur les résultats du contrôle. Il peut être nécessaire d'utiliser de l'additif liquide à l'intervalle de 500 heures.

### Adjonction d'additif au remplissage initial de liquide de refroidissement à usage intensif

Un antigel à usage intensif du commerce conforme aux spécifications ASTM D4985 PEUT nécessiter l'adjonction d'additif au remplissage initial. Lire l'étiquette ou les instructions fournies par le constructeur d'origine du produit.

Utiliser l'équation du tableau 20 pour déterminer la quantité d'additif Perkins requise lors du remplissage initial du circuit de refroidissement.

Tableau  
20

Équation pour déterminer la quantité d'additif à ajouter lors du remplissage initial avec du liquide de refroidissement à usage intensif
$V \times 0,045 = X$
V représente la contenance totale du circuit de refroidissement.
X représente la quantité d'additif à ajouter.

Le tableau 21 montre l'utilisation de l'équation du tableau 20 .

Tableau  
21

Exemple de l'équation pour déterminer la quantité d'additif à ajouter lors du remplissage initial avec du liquide de refroidissement à usage intensif		
Contenance totale du circuit de refroidissement (V)	Facteur de multiplication	Quantité d'additif à ajouter (X)
15 l (4 US gal)	× 0,045	0,7 l (24 oz)

### Adjonction d'additif dans le liquide de refroidissement à usage intensif pour l'entretien

Tous les types d'antigel à usage intensif EXIGENT des appoints périodiques d'additif.

Contrôler régulièrement la concentration d'additif de l'antigel. Pour connaître l'intervalle, se référer au Guide d'utilisation et d'entretien, "Calendrier d'entretien"(chapitre Entretien). Contrôler la concentration d'additif.

L'adjonction d'additif est basée sur les résultats du contrôle. La taille du circuit de refroidissement détermine la quantité d'additif nécessaire.

Utiliser l'équation du tableau 22 pour déterminer la quantité d'additif Perkins requise, au besoin:

Tableau  
22

<b>Équation pour déterminer la quantité d'additif à ajouter au liquide de refroidissement à usage intensif pour l'entretien</b>
$V \times 0,014 = X$
V représente la contenance totale du circuit de refroidissement.
X représente la quantité d'additif à ajouter.

Le tableau 23 montre l'utilisation de l'équation du tableau 22 .

Tableau  
23

<b>Exemple de l'équation pour déterminer la quantité d'additif à ajouter au liquide de refroidissement à usage intensif pour l'entretien</b>		
<b>Contenance totale du circuit de refroidissement (V)</b>	<b>Facteur de multiplication</b>	<b>Quantité d'additif à ajouter (X)</b>
15 l (4 US gal)	× 0,014	0,2 l (7 oz)

## Nettoyage du circuit avec de l'antigel à usage intensif

Les produits de nettoyage Perkins pour circuit de refroidissement sont conçus pour éliminer le tartre et les résidus de corrosion du circuit de refroidissement. Les produits de nettoyage Perkins dissolvent les dépôts minéraux, les résidus de corrosion et de contamination légère par l'huile et la boue.

- Nettoyer le circuit de refroidissement après la vidange du liquide de refroidissement usé ou avant son remplissage avec du liquide de refroidissement neuf.
- Nettoyer le circuit de refroidissement lorsque le liquide de refroidissement est contaminé ou qu'il écume.

i05353598

## Liquides conseillés

### Généralités sur les lubrifiants

En application des règlements gouvernementaux sur l'homologation des émissions d'échappement des moteurs, les recommandations concernant les lubrifiants doivent être respectées.

- API\_\_\_\_\_American Petroleum Institute (Institut américain du pétrole)
- SAE\_\_\_\_\_Society Of Automotive Engineers Inc. (Société des ingénieurs automobiles)
- ACEA\_\_\_\_\_Association des Constructeurs Européens Automobiles .
- ECF\_\_\_\_\_Liquides pour carter moteur

### Licence

Le système de certification et de licence des huiles moteur de l'API et de l'ACEA est reconnu par Perkins . Pour des informations détaillées sur ce système, se référer à la version la plus récente de la publication API n° 1509. Les huiles moteur portant le symbole API bénéficient de la licence API.

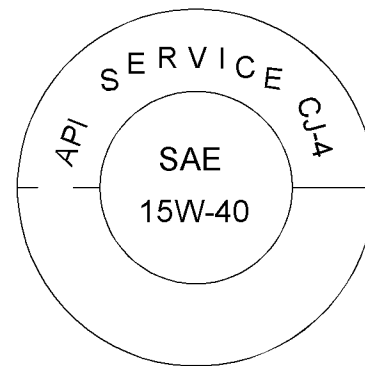


Illustration  
21

g03383033

Symbole API type

### Terminologie

Certaines abréviations suivent la nomenclature de la norme SAE J754. Certaines classifications suivent les abréviations de la norme SAE J183 et certaines suivent les recommandations de l'EMA sur l'huile pour moteur diesel. Outre les définitions de Perkins , il existe d'autres définitions qui sont utiles pour l'achat de lubrifiants. On peut trouver les viscosités d'huiles recommandées dans la présente Publication, "Liquides conseillés/Huile moteur (chapitre Entretien)".

### Huile moteur

#### Huiles du commerce

##### REMARQUE

**Perkins requiert que soit utilisée la spécification suivante pour l'huile moteur. Le fait de ne pas utiliser la spécification appropriée pour l'huile moteur peut réduire la durée de vie du moteur.**

Tableau  
24

Classifications pour les moteurs industriels 400F
Spécifications de l'huile
CJ-4 ACEA E9 ECF-3

Les limites chimiques des catégories d'huile API CJ-4 et ACEA E9 sont les suivantes:

- 0,1 % maximum de cendres sulfatées
- 0,12 % maximum de phosphore
- 0,4 % maximum de soufre

Les limites chimiques ont été établies dans le but d'atteindre la durée de service prévue du moteur.

**Intervalles d'entretien pour les moteurs utilisant du biodiesel** – L'utilisation de biodiesel peut avoir une incidence sur l'intervalle de vidange d'huile. Utiliser l'analyse S·O·S des huiles pour surveiller l'état de l'huile moteur. Utiliser l'analyse S·O·S des huiles également pour déterminer l'intervalle de vidange d'huile optimal.

**Nota: Les huiles moteur suivantes ne sont pas approuvées par Perkins et ne doivent pas être utilisées: CC, CD, CD-2, CF-4, CG-4, CH-4 and CI-4.**

## Recommandations en matière de viscosité

La viscosité SAE appropriée de l'huile est déterminée par la température ambiante minimum au moment du démarrage d'un moteur froid et la température ambiante maximum pendant la marche du moteur.

Se référer à l'illustration 22 (températures minimales) pour déterminer la viscosité requise au démarrage d'un moteur froid.

Se référer à l'illustration 22 (températures maximales) pour choisir la viscosité d'huile adaptée au fonctionnement du moteur à la température ambiante la plus élevée prévue.

En règle générale, utiliser la viscosité la plus élevée qui convienne pour le démarrage aux températures indiquées.

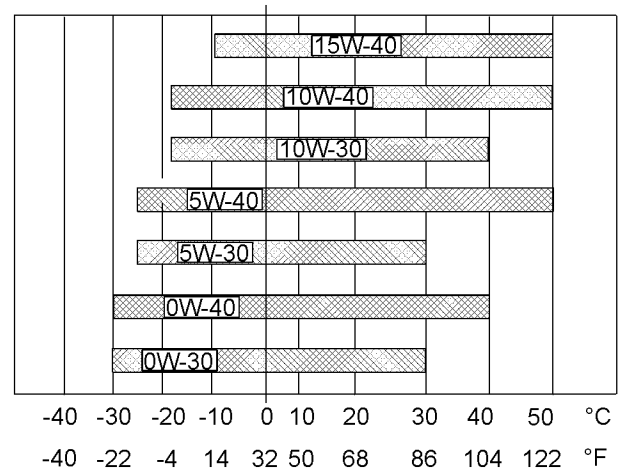


Illustration  
22

g02932046

## Viscosités conseillées

Un chauffage supplémentaire est conseillé pour démarrer les moteurs complètement refroidis lorsque la température ambiante est inférieure à la température minimale. Un chauffage supplémentaire peut être requis pour lancer les moteurs complètement refroidis dont la température est au-dessus du minimum indiqué, suivant la charge parasite et d'autres facteurs. Un moteur complètement refroidi est un moteur n'ayant pas tourné pendant un certain temps. Cet intervalle rend l'huile plus visqueuse en raison des températures ambiantes plus froides.

## Additifs du commerce

Perkins ne recommande pas l'emploi d'additifs du commerce dans l'huile. Il n'est pas nécessaire d'utiliser des additifs du commerce pour obtenir la durée de service maximum des moteurs ou leur rendement nominal. Les huiles entièrement formulées et finies sont composées d'huiles de base et de complexes d'additif du commerce. Ces ensembles d'additifs sont mélangés aux huiles de base à des pourcentages précis pour donner des huiles finies avec des caractéristiques de rendement conformes aux normes de l'industrie.

Il n'existe pas de tests industriels standard pour évaluer la performance ou la compatibilité des additifs du commerce dans une huile finie. Il est possible que les additifs ne soient pas compatibles avec le complexe d'additifs de l'huile finie, ce qui pourrait réduire les performances de cette dernière. Il est possible que l'additif ne se mélange pas avec l'huile finie. Cela peut produire de la boue dans le carter moteur. Perkins déconseille l'utilisation d'additifs du commerce dans les huiles finies.

Pour obtenir le meilleur rendement d'un moteur Perkins, respecter les directives suivantes:

i05353593

- Se référer à la section “Viscosités conseillées” appropriée. Se référer à l'illustration 22 pour connaître la viscosité conseillée d'un moteur.
- Effectuer l'entretien du moteur à l'intervalle spécifié. Utiliser de l'huile neuve et monter un filtre à huile neuf.
- Effectuer l'entretien aux intervalles spécifiés dans le Guide d'utilisation et d'entretien, “Calendrier d'entretien”.

## Analyse des huiles

Certains moteurs peuvent être équipés d'un robinet de prélèvement d'huile. Si une analyse des huiles est requise, on utilise le robinet de prélèvement pour recueillir des échantillons d'huile moteur. L'analyse des huiles vient en complément du programme d'entretien préventif.

L'analyse des huiles est un outil de diagnostic permettant de déterminer les performances de l'huile et les taux d'usure des composants. Il est possible d'identifier et de mesurer la pollution grâce à une analyse de l'huile. L'analyse des huiles comprend les essais suivants:

- L'analyse du taux d'usure surveille l'usure des métaux du moteur. La quantité et le type de métaux d'usure présents dans l'huile sont analysés. Il est aussi important de vérifier si le taux de métaux d'usure est en augmentation que d'identifier la quantité de métaux d'usure présents dans l'huile.
- Des essais sont conduits pour détecter la contamination de l'huile par de l'eau, du glycol ou du carburant.
- L'analyse de l'état de l'huile permet de déterminer la perte des propriétés lubrifiantes de l'huile. Une analyse infrarouge est utilisée pour comparer les propriétés de l'huile neuve avec celles de l'échantillon d'huile usagée. Cette analyse permet aux techniciens de mesurer la détérioration de l'huile en cours d'utilisation. Elle leur permet également de s'assurer que l'huile fournit les performances spécifiées pendant tout l'intervalle de vidange d'huile.

## Liquides conseillés

- **Glossaire**
- ISO Organisation internationale de normalisation
- ASTM American Society for Testing and Materials
- HFRR Équipement alternatif haute fréquence destiné aux essais de pouvoir lubrifiant des carburants diesel
- FAME Esters méthyliques d'acide gras
- CFR Groupe de coordination de la recherche sur les carburants
- ULSD Diesel à très faible teneur en soufre
- RME Ester méthylique à base de colza
- SME Ester méthylique à base de soja
- EPA Agence américaine de protection de l'environnement
- PPM Parties par million

## Généralités

---

### REMARQUE

La société fait tout son possible pour fournir des informations précises et à jour. En utilisant le présent document, vous convenez que Perkins Engines Company Limited n'est pas responsable des erreurs ou des omissions.

---



---

### REMARQUE

Ces recommandations sont susceptibles d'être modifiées sans préavis. Pour les recommandations les plus récentes, contacter le distributeur Perkins local.

---

Les informations relatives au carburant indiquées de ce Guide d'utilisation et d'entretien concernent les modèles de moteur suivants: 402F-05, 403F-07, 403F-11 et 403F-15

## Exigences relatives au carburant diesel

Perkins n'est pas en mesure d'évaluer et de surveiller en permanence toutes les spécifications de carburant diesel léger publiées par les gouvernements comme par les sociétés technologiques.

Contenances  
Liquides conseillés

Le tableau Perkins des Spécifications en matière de carburants diesel légers fournit une base fiable pour évaluer les performances attendues des carburants diesel légers dérivés de sources conventionnelles.

Pour des performances moteur satisfaisantes, il est impératif d'utiliser un carburant de bonne qualité. L'usage d'un carburant de bonne qualité donne les résultats suivants: longévité du moteur and niveaux d'émissions acceptables . Le carburant doit satisfaire aux exigences minimales indiquées dans le tableau 25 .

REMARQUE

Les renvois constituent l'élément central du tableau des spécifications Perkins en matière de carburants diesel légers. Lire TOUS les renvois.

Tableau  
25

Spécifications Perkins en matière de carburants diesel légers <sup>(1)</sup>				
Propriété	UNITÉS	Exigences	TestASTM	TestISO
Composés aromatiques	%Volume	35 % maximum	D1319	ISO3837
Cendres	% du poids	0,01 % maximum	D482	ISO6245
Résidus de carbone sur dépôt de 10 %	% du poids	0,35 % maximum	D524	ISO4262
Indice de cétane <sup>(2)</sup>	-	40 minimum	D613/D6890	ISO5165
Point de trouble	°C	Le point de trouble ne doit pas dépasser la température ambiante minimale prévue.	D2500	ISO3015
Corrosion à la lame de cuivre	-	N° 3 maximum	D130	ISO2160
Masse volumique à 15 °C (59 °F) <sup>(3)</sup>	kg/m <sup>3</sup>	801 minimum et 876 maximum	Pas de méthode d'essai équivalente	ISO 3675/ISO 12185
Distillation	°C	10 % à 282 °C (539,6 °F) maximum 90 % à 360 °C (680 °F) maximum	D86	ISO3405
Température d'inflammation spontanée	°C	Limite légale	D93	ISO2719
Stabilité thermique	-	Minimum de 80 % de pouvoir réflecteur après vieillissement pendant 180 minutes à 150 °C (302 °F)	D6468	Pas de méthode d'essai équivalente
Point d'écoulement	°C	6 °C (42,8 °F) minimum en dessous de la température ambiante	D97	ISO3016
Soufre <sup>(1)</sup>	%masse	0,0015	D5453/D26222	ISO 20846/ISO 20884

(suite)



(Tableau 25, suite)

Viscosité cinématique <sup>(4)</sup>	"MM" <sup>12</sup> /S (cSt)"	Viscosité du carburant à l'admission dans la pompe d'injection. "1,4 minimum/ 4,5 maximum"	D445	ISO3405
Eau et dépôt	% du poids	0,1 % maximum	D1796	ISO3734
Eau	% du poids	0,1 % maximum	D1744	Pas de méthode d'essai équivalente
Dépôt	% du poids	0,05 % maximum	D473	ISO3735
Gommes et résines <sup>(5)</sup>	mg/100 ml	10 mg/100 ml maximum	D381	ISO6246
Diamètre d'usure corrigé en fonction du pouvoir lubrifiant à 60 °C (140 °F). <sup>(6)</sup>	mm	0,52 maximum	D6079	ISO12156-1

- (1) Cette spécification comprend les exigences en matière de carburants diesel à teneur en soufre ultra faible (ULSD). Le carburant ULSD a une teneur en soufre inférieure à 15 ppm (0,0015 %). Se référer aux méthodes d'essai des normes ASTM D5453, ASTM D2622 ou ISO 20846, ISO 20884.
- (2) Un carburant à indice de cétane supérieur est recommandé lors du fonctionnement à une altitude supérieure ou par temps froid.
- (3) "Dans les tableaux de normalisation, la densité API équivalente à la masse volumique minimum de 801 kg/m<sup>3</sup> (kilogrammes par mètre cube) est de 45; pour la masse volumique maximum de 876 kg/m<sup>3</sup>, elle est de 30".
- (4) Les valeurs de viscosité du carburant correspondent les valeurs à l'admission dans les pompes d'injection. Le carburant doit également respecter les exigences de viscosité minimum et être conforme aux exigences de viscosité maximum à 40 °C (104 °F) de la méthode d'essai ASTM D445 ou de la méthode d'essai ISO 3104. Si l'on utilise un carburant à faible viscosité, il faudra éventuellement le refroidir pour maintenir une viscosité de "1,4 cSt" ou plus au niveau de la pompe d'injection. Les carburants à haute viscosité peuvent nécessiter des réchauffeurs de carburant afin de ramener la viscosité à "1,4 cSt" à la pompe d'injection.
- (5) Suivre les conditions d'essai et les méthodes pour l'essence (moteur).
- (6) Les carburants à basse teneur en soufre posent souvent des problèmes de pouvoir lubrifiant. Pour déterminer le pouvoir lubrifiant du carburant, réaliser l'essai ISO 12156-1 ou ASTM D6079 sur un équipement alternatif haute fréquence (HFRR). Si le pouvoir lubrifiant d'un carburant n'est pas conforme aux exigences minimales, consulter le fournisseur du carburant. Ne pas traiter le carburant sans avoir d'abord consulté son fournisseur. Certains additifs sont incompatibles et risquent d'engendrer des problèmes dans le circuit de carburant.

Les moteurs que fabrique Perkins sont certifiés avec le carburant prescrit par l'EPA. Les moteurs que fabrique Perkins sont certifiés avec le carburant prescrit pour l'homologation européenne. Perkins ne fait homologuer ses moteurs diesel avec aucun autre carburant.

**Nota:** Il incombe au propriétaire et à l'utilisateur du moteur d'utiliser le carburant prescrit par l'EPA et d'autres organismes de réglementation appropriés.

#### REMARQUE

L'utilisation de carburants qui ne respectent pas les recommandations Perkins peut avoir les effets suivants: difficultés au démarrage, mauvaise combustion, dépôts dans les injecteurs, réduction de la durée de service du circuit de carburant, dépôts dans la chambre de combustion and réduction de la durée de service du moteur.

Les moteurs diesel Perkins 400F doivent fonctionner avec du carburant diesel à très faible teneur en soufre. Le taux de soufre de ce carburant doit être inférieur à 15 ppm. Ce carburant respecte les normes d'émissions de l'Agence américaine pour la protection de l'environnement.

L'utilisation des carburants répertoriés dans le tableau 26 est acceptable sur tous les moteurs 400F.

Tableau  
26

Spécifications de carburant acceptables pour les Moteurs 400F <sup>(1)</sup>	
Spécification du carburant	Commentaires
EN590	Carburant diesel pour automobile en Europe (DERV)
ASDM D975 GRADE 1D S15	“Carburant diesel léger pour l'Amérique du nord avec un niveau de soufre inférieur à 15 ppm”
ASTM D975 GRADE 2D S15	“Carburant diesel moyen normal pour l'Amérique du nord avec un niveau de soufre inférieur à 15 ppm”
JIS K2204	“Carburant diesel japonais” Doit être conforme aux exigences répertoriées au chapitre “Propriétés lubrifiantes”.
BS 2869 ou équivalent	“Carburant diesel pour chantier UE. Acceptable à partir de 2011 DOIT avoir un taux de soufre inférieur à 10 ppm”

<sup>(1)</sup> Tous les carburants doivent respecter les spécifications du tableau des spécifications Perkins en matière de carburants diesel légers .

## Caractéristiques du carburant diesel

### Indice de cétane

Un carburant à indice de cétane élevé réduira le délai d'allumage. Un niveau de cétane améliore la qualité de l'allumage. Les indices de cétane des carburants sont établis en fonction de proportions de cétane et d'heptaméthylnonane pour le moteur standard CFR. Se référer à la norme ISO 5165 pour la description de la méthode d'essai.

Les utilisateurs s'attendent généralement qu'un carburant diesel actuel présente un indice de cétane supérieur à 45. Des carburants à indice de cétane de 40 sont néanmoins proposés dans certaines régions. Les États-Unis sont l'une des régions où l'on rencontre un faible indice de cétane. Un indice de cétane minimum de 40 est nécessaire dans des conditions de démarrage normales. Un indice de cétane élevé est recommandé pour toute utilisation à haute altitude ou par temps froid.

Un carburant à un indice de cétane faible peut entraîner des problèmes de démarrage à froid.

### Viscosité

La viscosité désigne la résistance au cisaillement ou à l'écoulement d'un liquide. La viscosité diminue lorsque la température augmente. Cette diminution respecte une progression logarithmique pour les carburants fossiles conventionnels. Lorsque l'on parle de viscosité, on fait généralement référence à la viscosité cinématique. La viscosité cinématique correspond au quotient de la viscosité dynamique divisé par la masse volumique. On détermine le plus souvent la viscosité cinématique à l'aide de viscosimètres à écoulement par gravité à des températures standard. Se référer à la norme ISO 3104 pour la description de la méthode d'essai.

La viscosité du carburant est essentielle, car il sert à lubrifier les pièces du circuit de carburant. Le carburant doit présenter une viscosité suffisante pour lubrifier le circuit de carburant à très basse , mais aussi à très haute température. Un carburant présentant une viscosité cinématique inférieure à “1,4 cSt” à la pompe d'injection risque d'endommager cette dernière, provoquant par exemple une érosion ou un grippage excessifs. Une faible viscosité peut se traduire par des difficultés de redémarrage à chaud, des calages et une perte de performances. Une haute viscosité peut entraîner le grippage de la pompe.

Perkins recommande des viscosités cinématiques comprises entre 1,4 et 4,5 mm<sup>2</sup>/s à la pompe d'injection. Si l'on utilise un carburant à faible viscosité, il faudra éventuellement le refroidir pour maintenir une viscosité de 1,4 cSt ou plus au niveau de la pompe d'injection. Les carburants de haute viscosité peuvent nécessiter des réchauffeurs de carburant afin de ramener la viscosité de 4,5 cSt à la pompe d'injection.

### Masse volumique

La masse volumique est la masse du carburant par unité de volume à une température donnée. Ce paramètre influe directement sur les performances du moteur et sur les émissions. Cette influence est déterminée par le chauffage en fonction du volume de carburant injecté. Ce paramètre est exprimé en kg/m<sup>3</sup> à 15 °C (59 °F).

Perkins recommande une valeur de masse volumique de 841 kg/m<sup>3</sup> pour obtenir la puissance correcte. Les carburants plus légers sont autorisés, mais ils ne fourniront pas la puissance nominale.

## Soufre

Le niveau de soufre est régi par les normes antipollution. La réglementation régionale, nationale ou internationale peut exiger un carburant à teneur en soufre limitée. La teneur en soufre du carburant et la qualité du carburant doivent satisfaire à l'ensemble des réglementations antipollution locales applicables.

En cas d'utilisation des méthodes d'essai ASTM D5453, ASTM D2622 ou ISO 20846 ISO 20884, la teneur en soufre du carburant diesel à très faible teneur en soufre (ULSD) doit être inférieure à 15 ppm (0,0015 %). Le diamètre d'usure avec ces carburants (mesure du pouvoir lubrifiant) ne doit pas dépasser 0,52 mm (0,0205 in). L'essai de pouvoir lubrifiant du carburant doit être réalisé sur un équipement alternatif haute fréquence (HFRR), fonctionnant à 60 °C (140 °F). Se référer à ISO 12156-1.

## Propriétés lubrifiantes

Le pouvoir lubrifiant est la capacité du carburant à empêcher l'usure de la pompe. Le pouvoir lubrifiant d'un liquide décrit son à réduire la friction entre des surfaces soumises à une charge. Cette aptitude réduit les dégâts occasionnés par cette friction. Les propriétés lubrifiantes du carburant sont importantes pour les circuits d'injection. Avant que la teneur en soufre maximum dans le carburant ne soit réglementée, on estimait généralement que le pouvoir lubrifiant du carburant était fonction de sa viscosité.

Le pouvoir lubrifiant a une importance significative sur les carburants actuels à faible viscosité, sur ceux à faible teneur en soufre et sur les carburants fossiles à faible teneur aromatique. Ces carburants visent à répondre à des normes antipollution très exigeantes. Une méthode d'essai de mesure du pouvoir lubrifiant des carburants diesel a été développée et l'essai est basé sur la méthode de l'équipement alternatif haute fréquence (HFRR) réalisée à 60 °C (140 °F). Se référer à la norme ISO 12156 partie 1 et au document CEC F06-A-96 pour connaître la meilleure méthode.

Le diamètre d'usure du pouvoir lubrifiant NE DOIT PAS excéder 0,52 mm (0,0205 in). L'essai de pouvoir lubrifiant du carburant doit être réalisé sur un équipement alternatif haute fréquence (HFRR), fonctionnant à 60 °C (140 °F). Se référer à ISO 12156-1.

## Distillation

La distillation montre la proportion des différents hydrocarbures dans le carburant. Un taux élevé d'hydrocarbures légers peut avoir une incidence sur les caractéristiques de combustion.

## Recommandations applicables au Biodiesel et à l'utilisation de carburant B20

Le carburant biodiesel est un ester mono-alkyle d'acides gras. Le biodiesel peut être fabriqué à partir de différentes matières premières. Le biodiesel le plus courant en Europe est l'ester méthylique à base de colza (REM). Ce biodiesel provient de l'huile de colza. L'ester méthylique à base de soja (SME) est le biodiesel le plus couramment utilisé aux États-Unis. Ce biodiesel provient de l'huile de soja. L'huile de soja ou l'huile de colza constituent les principales matières premières. Tous ces carburants sont appelés esters méthyliques d'acide gras (FAME).

Les huiles végétales pressées à l'état brut NE sont PAS autorisées comme carburant à quelque concentration que ce soit dans les moteurs à compression. Sans estérification, ces huiles se solidifient dans le carter et le réservoir de carburant. Ces carburants pourraient s'avérer incompatibles avec plusieurs des élastomères utilisés dans les moteurs qui sont construits de nos jours. Sous leur forme initiale, ces huiles ne sont pas adaptées à une utilisation en tant que carburant dans les moteurs à compression. D'autres biodiesels peuvent comprendre de la graisse animale, des huiles de cuisson usagées ou divers autres produits de départ. Pour être utilisés comme carburant, ces produits doivent être estérifiés.

Le carburant composé à 100 % de FAME est généralement appelé biodiesel B100 ou biodiesel pur.

Le biodiesel peut être mélangé avec du carburant diesel léger. Les mélanges peuvent être utilisés comme carburant. Les biodiesels les plus courants sont le B5, composé de 5 % de biodiesel et de 95 % de carburant diesel léger, et le B20, composé de 20 % de biodiesel et de 80 % carburant diesel léger.

**Nota:** Les pourcentages donnés sont exprimés en volume.

Aux États-Unis, la norme ASTM D975-09a définissant les caractéristiques du carburant diesel distillé prévoit l'intégration de 5 % de biodiesel au maximum (B5).

En Europe, la norme sur les caractéristiques du carburant diesel léger EN590: 2010 prévoit l'intégration de 7 % de biodiesel au maximum (B7).

**Nota:** Les moteurs fabriqués par Perkins sont homologués avec les carburants conseillés par l'Agence américaine de protection de l'environnement (EPA) et par l'organisme d'homologation européenne. Perkins ne fait homologuer ses moteurs avec aucun autre carburant. Il incombe à l'utilisateur du moteur d'utiliser le carburant approprié, recommandé par le constructeur et agréé par l'EPA ou les autres organismes de réglementation compétents.

## Exigences de la spécification

Le biodiesel pur doit respecter les toutes dernières normes EN14214 ou ASTM D6751 (aux États-Unis). Les mélanges de biodiesel ne peuvent pas dépasser 20 % de biodiesel (en volume) dans du carburant diesel minéral acceptable selon la version la plus récente des normes EN590 ou ASTM D975 S15.

Aux États-Unis, les mélanges de biodiesel de B6 à B20 doivent respecter les exigences répertoriées dans la dernière version de la spécification ASTM D7467 (B6 à B20) et doivent présenter une densité API de 30-45.

En Amérique du Nord, le biodiesel et les mélanges de biodiesel doivent être achetés auprès de producteurs agréés BQ-9000 ou de distributeurs certifiés BQ-9000.

Dans les autres régions du monde, l'utilisation de biodiesel accrédité et certifié, soit par le BQ-9000, soit par un organisme comparable, comme respectant des normes de qualité de biodiesel similaires est exigée.

## Exigences d'entretien du moteur

Les propriétés agressives des carburants biodiesel peuvent être à l'origine de débris dans le réservoir et les canalisations de carburant. Du fait de leurs propriétés, ces carburants nettoient le réservoir et les canalisations de carburant. Ce nettoyage du circuit de carburant peut obstruer de façon prématurée les filtres à carburant. Perkins recommande de remplacer les filtres à carburant au bout de 50 heures après la première utilisation d'un mélange de biodiesel B20.

Les glycérides présents dans le carburant biodiesel provoquent eux aussi un colmatage plus rapide des filtres à carburant. L'intervalle de service normal doit donc être ramené à 250 heures.

L'utilisation de biodiesel peut avoir une incidence sur l'huile de carter. Ce phénomène tient à la composition chimique et aux propriétés du carburant biodiesel, par exemple sa masse volumique et sa volatilité, ainsi qu'aux polluants chimiques que peut contenir ce carburant, notamment l'alcali et les métaux alcalins (sodium, potassium, calcium et magnésium).

- La dilution du carburant dans l'huile du carter peut être plus importante lorsque du biodiesel ou des mélanges de biodiesel sont utilisés. La dilution plus forte du biodiesel ou des mélanges de biodiesel résulte de la volatilité généralement plus faible du biodiesel. L'effet à long terme de la concentration de biodiesel dans l'huile du carter est actuellement indéterminé.
- Perkins recommande une analyse de l'huile afin de vérifier la qualité de l'huile moteur, si du carburant biodiesel est utilisé. S'assurer que le niveau de biodiesel dans le carburant est relevé lors de la prise de l'échantillon d'huile.

## Problèmes liés aux performances

À cause de sa teneur énergétique inférieure à celle du carburant diesel standard, le biodiesel B20 provoque une baisse de puissance de l'ordre de 2 à 4 %. Au fil du temps, la puissance peut baisser davantage du fait de la présence de débris dans les injecteurs.

Le biodiesel et les mélanges de biodiesel augmentent la formation de dépôts dans le circuit de carburant, les plus importants d'entre eux se trouvant au niveau de l'injecteur. Ces dépôts peuvent entraîner une perte de puissance due à une injection de carburant réduite ou modifiée ou causer d'autres problèmes de fonctionnement.

**Nota:** Le produit de nettoyage pour circuit de carburant Perkins T400012 est un produit très efficace pour le nettoyage et la prévention de la formation de dépôts. L'additif pour carburant diesel Perkins permet de limiter les problèmes de dépôts, car il améliore la stabilité du biodiesel et des mélanges de biodiesel. Pour plus d'informations, se référer à la description du produit de nettoyage pour circuit de carburant diesel "Produit de nettoyage pour circuit de carburant diesel Perkins".

## Exigences générales

La résistance à l'oxydation du biodiesel est faible, ce qui peut entraîner des problèmes de stockage à long terme. Le carburant biodiesel doit être utilisé dans les 6 mois qui suivent sa fabrication. L'équipement ne doit pas être stocké pendant plus de 3 mois avec un mélange de biodiesel B20 dans le circuit de carburant.

En raison d'une résistance à l'oxydation réduite et d'autres problèmes potentiels, il est fortement recommandé d'interdire les mélanges de biodiesel B20 ou, si un certain risque est acceptable, de se limiter au biodiesel B5 dans les moteurs utilisés ponctuellement. Exemples d'applications devant limiter l'utilisation de biodiesel : générateurs de secours et certains véhicules d'urgence.

Avant toute période d'arrêt prolongée, il est fortement recommandé de rincer les circuits de carburant des moteurs utilisés de façon saisonnière, réservoirs compris, avec du carburant diesel classique. Il est ainsi recommandé de vidanger le circuit de carburant des moissonneuses-batteuses à la fin de la saison.

La croissance et la propagation des microbes peuvent provoquer de la corrosion dans le circuit de carburant et un colmatage prématuré du filtre à carburant. Consulter le fournisseur de carburant pour obtenir une aide à la sélection d'un additif anti-microbien adapté.

L'eau accélère la croissance et la propagation des microbes. Lorsque l'on compare le biodiesel aux carburants distillés, il est plus probable que l'eau soit présente naturellement dans le biodiesel. Il est donc essentiel de contrôler fréquemment et, si nécessaire, de vidanger le séparateur d'eau.

Des métaux tels que le bronze, le cuivre, le plomb, l'étain et le zinc accélèrent l'oxydation du carburant biodiesel. L'oxydation peut provoquer l'apparition de dépôts; ces matériaux doivent donc être proscrits dans les réservoirs et les canalisations de carburant.

### Conseils pour l'utilisation par temps froid

La norme européenne EN590 comporte des exigences suivant le climat et une gamme d'options. Les options peuvent être appliquées différemment dans chaque pays. Cinq classes sont données pour les climats arctiques et pour les hivers rigoureux. 0, 1, 2, 3 and 4.

Le carburant conforme à la norme EN590 CLASSE 4 peut être utilisé à des températures allant jusqu'à -44 °C (-47,2 °F). Se référer à la norme EN590 pour une appréciation détaillée des propriétés physiques du carburant.

Le carburant diesel ASTM D975 1-D utilisé aux États-Unis peut être utilisé à de très basses températures inférieures à -18 °C (-0,4 °F).

### Additifs pour carburant du commerce

Les additifs pour carburant diesel ne sont pas recommandés en règle générale, en raison du risque d'endommagement du circuit de carburant ou du moteur. Le fabricant ou le fournisseur du carburant ajoutera les additifs pour carburant diesel appropriés.

Perkins reconnaît que des additifs peuvent se révéler nécessaires dans certaines circonstances particulières. Contacter le fournisseur de carburant lorsque des additifs sont requis. Le fournisseur de carburant peut recommander l'additif pour carburant approprié et le bon niveau de traitement.

**Nota:** Pour des résultats optimaux, le fournisseur de carburant doit traiter le carburant lorsque des additifs sont requis. Le carburant traité doit respecter les exigences définies dans le tableau 25.

### Produit de nettoyage pour circuit de carburant diesel Perkins

Le produit de nettoyage pour circuit de carburant diesel Perkins T400012 est le seul produit de nettoyage recommandé par Perkins.

Si du biodiesel ou des mélanges de biodiesel sont utilisés, Perkins impose l'utilisation du produit de nettoyage Perkins. Ce produit permet de nettoyer les dépôts issus de l'utilisation du biodiesel, présents dans le circuit de carburant. Pour plus d'informations sur l'utilisation de biodiesel et de mélanges de biodiesel, se référer à "Recommandations applicables au Biodiesel et à l'utilisation de carburant B20".

Le produit de nettoyage Perkins supprime les dépôts susceptibles de se former dans le circuit de carburant lorsque l'on utilise du biodiesel ou un mélange de biodiesel. Ces dépôts peuvent diminuer la puissance et les performances du moteur.

Une fois le produit de nettoyage ajouté au carburant, les dépôts présents dans le circuit disparaissent après 30 heures d'utilisation du moteur. Pour optimiser les résultats, continuer à utiliser le produit de nettoyage pendant 80 heures. Le produit de nettoyage pour circuit de carburant diesel Perkins peut être utilisé en continu; il n'a aucun effet défavorable sur la longévité du circuit de carburant ou du moteur.

Des instructions détaillées sur le taux d'utilisation du produit de nettoyage figurent sur le bidon.

**Nota:** Le produit de nettoyage Perkins est compatible avec les catalyseurs et les filtres à particules antipollution pour moteurs diesel de chantier EPA Tier 4 et existants. Le produit de nettoyage pour circuit de carburant Perkins contient moins de 15 ppm de soufre; il est compatible avec le carburant diesel à très faible teneur en soufre.

## Recommandations d'entretien

i05235102

### Détente de la pression du circuit

#### Circuit de refroidissement



**Circuit sous pression: le liquide de refroidissement chaud peut provoquer de graves brûlures. Avant de retirer le bouchon, couper le moteur et attendre que le radiateur ait refroidi. Dévisser ensuite lentement le bouchon pour détendre la pression.**

Avant tout entretien ou réparation, s'assurer que l'alimentation est isolée.

Pour détendre la pression du circuit de liquide de refroidissement, couper le moteur. Laisser refroidir le bouchon de pression du circuit de refroidissement. Retirer lentement le bouchon de pression du circuit de refroidissement pour détendre la pression.

#### Circuit de carburant

Pour détendre la pression du circuit de carburant, couper le moteur.

#### Huile moteur

Pour détendre la pression du circuit de graissage, couper le moteur.

i05353587

### Soudage sur moteurs avec commandes électroniques

Les procédures de soudage correctes sont nécessaires afin d'éviter d'endommager les composants suivants:

- Module de commande électronique (ECM) sur le moteur
- Module d'émissions propres (CEM)
- Sensors (Capteurs)
- Composants associés

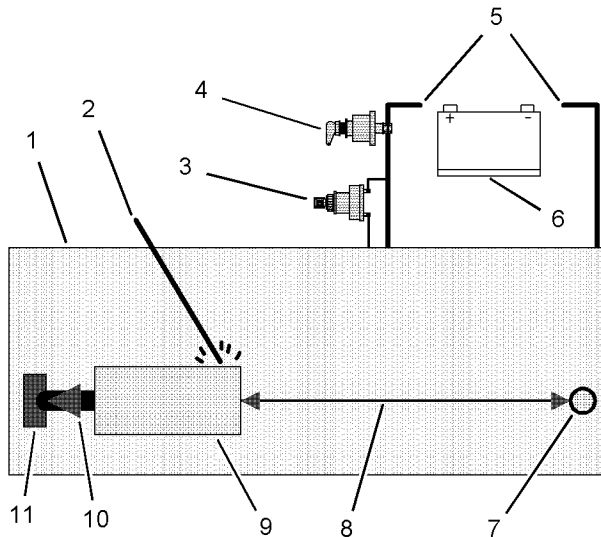
Les composants de l'équipement dirigé doivent également être pris en compte. Si possible, retirer le composant qui nécessite un soudage. Pour le soudage sur un moteur équipé d'un ECM, lorsque le retrait du composant n'est pas possible, la procédure suivante doit être suivie. Cette procédure réduit le risque pour les composants électriques.

1. Couper le moteur. Couper l'alimentation électrique au départ de l'ECM.
2. S'assurer que l'alimentation en carburant du moteur est FERMÉE.
3. Débrancher le câble négatif de la batterie. Si un coupe-batterie est fourni, le placer sur la position ouverte.
4. Débrancher tout composant électronique connecté aux faisceaux de câblage. Inclure les composants suivants:
  - Composants électroniques de l'équipement mené
  - ECM
  - Sensors (Capteurs)
  - Relais

#### REMARQUE

Ne pas utiliser les composants électriques (ECM ou capteurs de l'ECM) ou les points de masse des composants électriques pour la mise à la masse du poste de soudage.

i04473486

Illustration  
23

g01075639

Utiliser l'exemple ci-dessus. Le courant qui circule entre le poste de soudure et sa prise de masse ne provoque pas de dégâts au niveau des pièces connexes.

- (1) Moteur
- (2) Électrode de soudage
- (3) Contacteur sur la position ARRÊT
- (4) Coupe-batterie sur la position ouverte
- (5) Câbles de batterie débranchés
- (6) Batterie
- (7) Composant électrique/électronique
- (8) Distance maximale entre le composant devant être soudé et tout composant électrique/électronique
- (9) Le composant à souder
- (10) Trajet du courant de la machine à souder
- (11) Pince de masse de la machine à souder

5. Si possible, connecter le collier de masse de l'équipement de soudage directement au composant du moteur à souder. Placer la pince le plus près possible de la soudure à effectuer. Le positionnement au plus près réduit le risque de dommage des paliers du moteur, des composants électriques et d'autres composants pendant le soudage.
6. Protéger les faisceaux de câbles des débris de soudure ou des éclaboussures de soudure.
7. Utiliser des procédures de soudage standard pour souder les matériaux.

## Application intensive

On parle de service intensif lorsqu'un moteur est exploité au-delà des normes courantes publiées pour ce moteur. Les normes Perkins couvrent les paramètres suivants du moteur:

- Performances telles que plage de puissance, plage de régimes et consommation de carburant
- Qualité du carburant
- Altitude de travail
- Calendrier d'entretien
- Choix de l'huile et entretien apporté au circuit de graissage
- Choix du liquide de refroidissement et entretien apporté au circuit de refroidissement
- Milieu d'utilisation
- Pose
- Température du liquide dans le moteur

Se référer aux normes applicables au moteur ou consulter le concessionnaire Perkins ou le distributeur Perkins pour déterminer si le moteur est exploité conformément aux paramètres définis.

Une utilisation intensive peut accélérer l'usure des composants. Les moteurs utilisés dans des conditions de service intensif devront éventuellement être entretenus plus fréquemment afin de bénéficier d'une fiabilité et d'une longévité maximales.

En raison des applications individuelles, il n'est pas possible d'identifier tous les facteurs qui peuvent contribuer à un service intensif. Consulter le concessionnaire Perkins ou le distributeur Perkins pour connaître l'entretien requis par le moteur.

Des facteurs tels que le milieu d'utilisation ainsi que des méthodes d'utilisation et d'entretien inappropriées peuvent contribuer à créer des conditions de service intensif.

### Milieu d'utilisation

**Températures ambiantes** – Le moteur peut être exposé à de longues périodes de fonctionnement dans un milieu froid ou chaud. Les composants des soupapes risquent d'être endommagés par des dépôts de carbone si le moteur est mis en marche et arrêté fréquemment sous des températures froides. Une température élevée de l'air d'admission réduit les performances du moteur.

**Qualité de l'air** – Le moteur peut être exposé à de longues périodes de fonctionnement dans un milieu

sale ou poussiéreux, à moins que l'équipement soit régulièrement nettoyé. De la boue, de la poussière et de la saleté peuvent recouvrir les composants. L'entretien peut s'avérer difficile. Les dépôts peuvent contenir des produits chimiques corrosifs.

**Accumulation** – Les composés, les éléments, les produits chimiques corrosifs et le sel peuvent endommager certains composants.

**Altitude** – Des problèmes peuvent survenir lorsque le moteur est exploité à des altitudes supérieures aux réglages qui sont prévus pour l'application. Il faut procéder aux modifications nécessaires.

## **Méthodes d'utilisation incorrectes**

- Longues périodes de fonctionnement au ralenti
- Fréquents arrêts à chaud
- Exploitation sous charges excessives
- Exploitation à des régimes excessifs
- Application autre que celle qui est prévue pour le moteur

## **Méthodes d'entretien incorrectes**

- Intervalles d'entretien trop espacés
- Non-utilisation des carburants, lubrifiants et liquides de refroidissement/antigels recommandés



i05353625

## Calendrier d'entretien

### Si nécessaire

“Batterie - Remplacement” .....	60
“Moteur - Nettoyage” .....	68
“Élément du filtre à air du moteur (élément double) - Contrôle/Nettoyage/Remplacement” .....	69
“Élément du filtre à air du moteur (élément simple) - Contrôle/Nettoyage/Remplacement” .....	71
“Circuit de carburant - Amorçage” .....	79

### Tous les jours

“Niveau de liquide de refroidissement - Contrôle” ...	65
“Équipement mené - Contrôle” .....	68
“Filtre à air - Contrôle de l'indicateur de colmatage”	72
“Préfiltre à air du moteur - Contrôle/Nettoyage” .....	73
“Niveau d'huile moteur - Contrôle” .....	74
“Filtre à carburant primaire/séparateur d'eau -Vidange” .....	81
“Vérifications extérieures” .....	86

### Toutes les 50 heures-service ou toutes les semaines

“Réservoir de carburant - Vidange” .....	83
--	----

### Toutes les 250 heures-service ou tous les 6 mois

“Courroies d'alternateur et de ventilateur - Contrôle/réglage” .....	58
--	----

### Toutes les 500 heures-service

“Jeu du ventilateur - Contrôle” .....	77
“Filtre à carburant (en ligne) - Remplacement” .....	78
“Filtre à carburant primaire - Remplacement” .....	79
“Filtre à carburant secondaire - Remplacement” .....	81

### Toutes les 500 heures-service ou tous les ans

“Niveau d'électrolyte de batterie - Contrôle” .....	61
“Additif pour circuit de refroidissement - Contrôle/appoint” .....	67

“Élément du filtre à air du moteur (élément double) - Contrôle/Nettoyage/Remplacement” .....	69
--	----

“Élément du filtre à air du moteur (élément simple) - Contrôle/Nettoyage/Remplacement” .....	71
--	----

“Huile moteur et filtre - Vidange/remplacement” .....	75
---	----

“Flexibles et colliers - Contrôle/remplacement” .....	84
---	----

“Radiateur - Nettoyage” .....	85
-------------------------------	----

### Toutes les 1000 heures-service

“Courroies d'alternateur et de ventilateur -Remplacement” .....	59
---	----

“Jeu des soupapes du moteur - Contrôle” .....	77
---	----

### Toutes les 2000 heures-service

“Alternateur - Contrôle” .....	58
--------------------------------	----

“Reniflard de carter moteur - Remplacement” .....	73
---	----

“Ancrages du moteur - Contrôle” .....	74
---------------------------------------	----

“Démarreur - Contrôle” .....	86
------------------------------	----

### Toutes les 3000 heures-service

“Thermostat du liquide de refroidissement -Remplacement” .....	67
--	----

“Injecteur - Test/remplacement” .....	78
---------------------------------------	----

“Pompe à eau - Contrôle” .....	87
--------------------------------	----

### Toutes les 3000 heures-service ou tous les 2 ans

“Liquide de refroidissement (à usage intensif du commerce) - Remplacement” .....	61
--	----

### Toutes les 12 000 heures-service ou tous les 6 ans

“Liquide de refroidissement (longue durée) - Changement” .....	63
--	----

### Représentation

“Jeu du ventilateur - Contrôle” .....	77
---------------------------------------	----

i02398886

## Alternateur - Contrôle

Perkins recommande un contrôle périodique de l'alternateur. Rechercher les connexions desserrées et s'assurer que la charge de la batterie est correcte. Contrôler l'ampèremètre (selon équipement) pendant le fonctionnement du moteur pour vérifier le bon rendement de la batterie et/ou le bon rendement du circuit électrique. Procéder aux réparations nécessaires.

Contrôler le bon fonctionnement de l'alternateur et du chargeur de batterie. Si les batteries sont correctement chargées, l'ampèremètre doit marquer près de zéro. Toutes les batteries doivent être conservées au chaud, parce que la température a une incidence sur la puissance de démarrage. Si la batterie est trop froide, elle ne permettra pas de lancer le moteur. Lorsque le moteur n'est pas utilisé pendant de longues périodes ou qu'il n'est utilisé que pour de brefs laps de temps, les batteries pourraient ne pas se charger complètement. Une batterie faiblement chargée gèlera plus facilement qu'une batterie complètement chargée.

i05353610

## Courroies d'alternateur et de ventilateur - Contrôle/réglage

### Contrôle

Pour optimiser les performances du moteur, vérifier l'absence d'usure et de fissures sur les courroies. Remplacer les courroies usées ou endommagées.

Pour les applications nécessitant plusieurs courroies d'entraînement, remplacer les courroies ensemble. En cas de remplacement d'une seule courroie d'un ensemble assorti, la courroie neuve recevra plus de charge que la courroie usagée, qui est distendue. La charge supplémentaire sur la courroie neuve peut entraîner la rupture de la courroie neuve.

Si les courroies sont trop distendues, la vibration provoque une usure excessive sur les courroies et les poulies. Les courroies distendues peuvent glisser suffisamment pour provoquer une surchauffe.

Pour contrôler avec précision la tension de la courroie, il faut utiliser un instrument adapté.

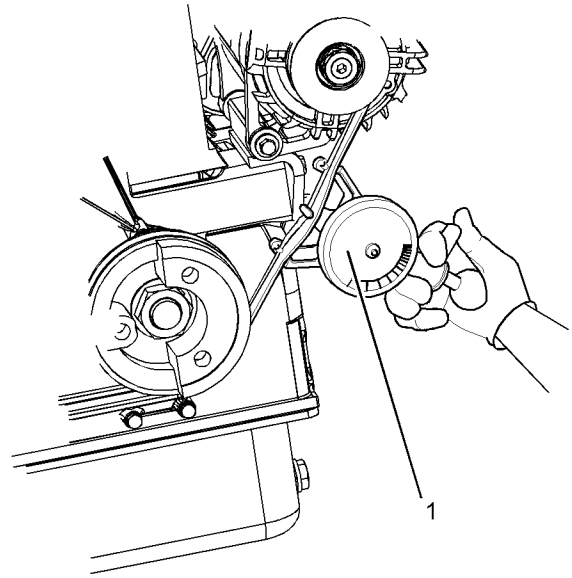


Illustration  
24

g03383147

### Exemple type

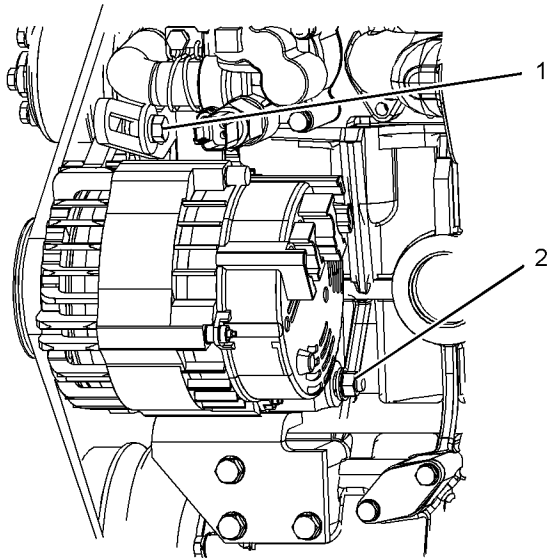
(1) Jauge Burroughs

Poser la jauge (1) au centre de la courroie, entre l'alternateur et la poulie de vilebrequin et contrôler la tension de la courroie. La tension correcte d'une courroie neuve se situe entre 400 N (90 lb) et 489 N (110 lb). La tension correcte d'une courroie usagée ayant été utilisée pendant au moins 30 minutes au régime nominal se situe entre 267 N (60 lb) et 356 N (80 lb).

En cas de montage de courroies jumelées, contrôler et régler la tension des deux courroies.

## Réglage

i05353620

Illustration  
25

g03383151

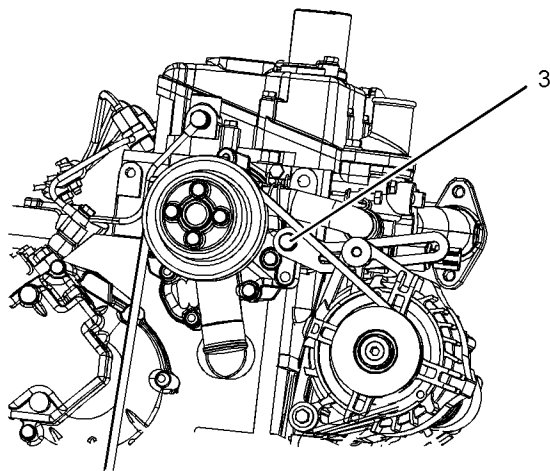
## Courroies d'alternateur et de ventilateur - Remplacement

Pour les applications nécessitant plusieurs courroies d'entraînement, remplacer les courroies ensemble. En cas de remplacement d'une seule courroie d'un ensemble assorti, la courroie neuve recevra plus de charge que la courroie usagée, qui est distendue. La charge supplémentaire sur la courroie neuve peut entraîner la rupture de la courroie neuve.

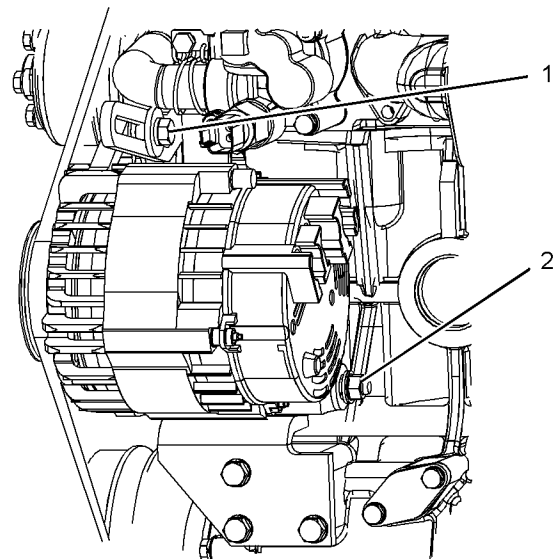
**Nota:** En cas de pose de courroies neuves, contrôler à nouveau la tension des courroies au bout de 20 heures de fonctionnement du moteur.

### Procédure de dépose et pose

Se référer au constructeur d'origine pour la dépose et pose des protège-ventilateurs.

Illustration  
26

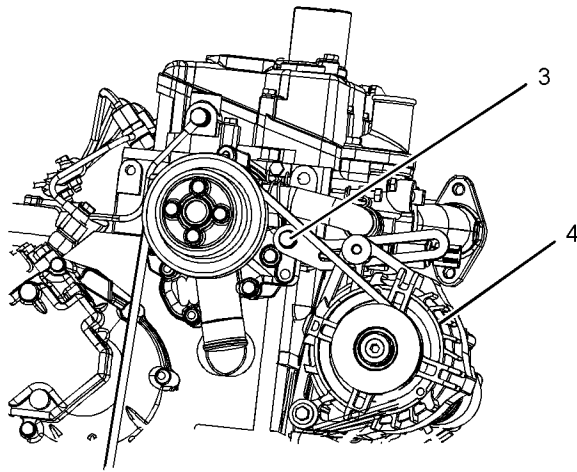
g03383155

Illustration  
27

g03383665

### Exemple type

1. Desserrer le boulon de réglage (1) puis le boulon d'ancrage et l'écrou (2). Desserrer le boulon (3).
2. Déplacer l'alternateur pour augmenter ou diminuer la tension de la courroie.
3. Serrer le boulon de réglage (1) puis les boulons d'ancrage et l'écrou (2). Serrer le boulon (3). Serrer toutes les fixations au couple de 25 N.m (221 lb in)

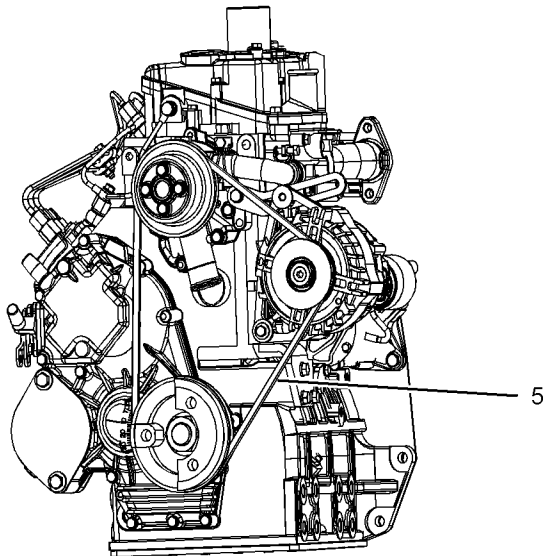
Illustration  
28

g03383666

## Exemple type

1. Desserrer le boulon de réglage (1) puis le boulon d'ancrage et l'écrou (2). Desserrer le boulon (3).
2. Pousser l'alternateur (4) vers l'avant du moteur.

**Nota:** Si la courroie doit être réutilisée, tracer un repère sur la courroie pour indiquer le sens de rotation.

Illustration  
29

g03383667

## Exemple type

3. Déposer la courroie (5).
4. Monter la courroie neuve (5) puis régler l'alternateur selon la tension requise.
5. Serrer le boulon (1) puis le boulon et l'écrou (2). Serrer le boulon (3). Serrer tous les boulons et écrous au couple de 25 N.m (221 lb in).

Pour connaître la tension de la courroie, se référer à ce Guide d'utilisation et d'entretien Courroies d'a, "Itternateur et de ventilateur - Contrôle/réglage".

i02398205

## Batterie - Remplacement

 **DANGER**

Les batteries dégagent des gaz combustibles qui peuvent exploser. Une étincelle peut enflammer les gaz combustibles. Ceci peut causer des blessures personnelles graves ou la mort.

Assurer une aération appropriée pour les batteries qui se trouvent dans un endroit fermé. Suivre les méthodes appropriées pour aider à empêcher que des arcs électriques et/ou des étincelles n'atteignent les batteries. Ne pas fumer lors de l'entretien des batteries.

 **DANGER**

Les câbles de batterie ou les batteries ne doivent pas être retirés avec le couvercle de batterie en place. Le couvercle de batterie doit être retiré avant toute tentative d'entretien.

La dépose des câbles de batterie ou des batteries avec le couvercle en place peut provoquer une explosion de la batterie entraînant des blessures.

1. Tourner la clé de contact sur la position ARRÊT. Couper toutes les charges électriques.
2. Mettre tous les chargeurs d'accumulateur hors service. Débrancher tous les chargeurs d'accumulateur.
3. Le câble NÉGATIF "-" se branche entre la borne NÉGATIVE "-" de la batterie et la borne NÉGATIVE "-" du démarreur. Débrancher le câble de la borne NÉGATIVE "-" de la batterie.
4. Le câble POSITIF "+" se branche entre la borne POSITIVE "+" de la batterie et la borne POSITIVE "+" du démarreur. Débrancher le câble de la borne POSITIVE "+" de la batterie.

**Nota:** Recycler systématiquement les batteries. Ne jamais mettre une batterie usagée au rebut. Remettre les batteries usagées à un centre de recyclage approprié.

5. Retirer la batterie usagée.

6. Monter la batterie neuve.

**Nota:** Avant de brancher les câbles, s'assurer que la clé de contact est bien sur ARRÊT.

7. Brancher le câble entre le démarreur et la borne POSITIVE "+" de la batterie.

8. Brancher le câble NÉGATIF "-" à la borne NÉGATIVE "-" de la batterie.

i02766095

## Niveau d'électrolyte de batterie - Contrôle

Lorsque le moteur reste inutilisé pendant de longues périodes ou s'il n'est utilisé que sur de courtes périodes, les batteries risquent de ne pas se recharger complètement. Veiller à ce que les batteries soient correctement chargées afin de les protéger contre le gel. Si les batteries sont correctement chargées, l'ampèremètre doit marquer très près du zéro lorsque le moteur est en marche.



**Toutes les batteries acide-plomb contiennent de l'acide sulfurique qui peut brûler la peau et les vêtements. Toujours porter un masque serre-tête et des vêtements de protection lorsqu'on travaille sur des batteries ou à proximité.**

1. Retirer les bouchons de remplissage. Maintenir le niveau d'électrolyte sur le repère "plein" (FULL) de la batterie.

S'il faut ajouter de l'eau, utiliser de l'eau distillée. À défaut d'eau distillée, utiliser de l'eau propre faiblement minéralisée. Ne pas utiliser d'eau adoucie artificiellement.

2. Vérifier l'électrolyte à l'aide d'un contrôleur de batterie approprié.

3. Monter les bouchons.

4. Les batteries doivent rester propres.

Nettoyer le boîtier de batterie avec l'une des solutions de nettoyage suivantes:

- Un mélange de 0,1 kg (0,2 lb) de bicarbonate de soude et d'1 l (1 US qt) d'eau propre.

- Utiliser un mélange d'hydroxyde d'ammonium.

Rincer soigneusement le boîtier de batterie à l'eau propre.

i05353600

## Liquide de refroidissement (à usage intensif du commerce) - Remplacement

### REMARQUE

Veiller à ne pas laisser les liquides se répandre pendant le contrôle, l'entretien, les essais, les réglages et les réparations du produit. Prévoir un récipient adéquat pour recueillir les liquides avant d'ouvrir un compartiment ou de démonter une composant contenant des liquides.

Évacuer tous les liquides vidangés conformément à la réglementation locale.

### REMARQUE

Garder toutes les pièces propres.

Les contaminants peuvent causer une usure rapide et réduire la durée de service des pièces.

Nettoyer et rincer le circuit de refroidissement avant l'intervalle d'entretien recommandé dans les cas suivants:

- Surchauffe fréquente du moteur.
- Présence d'écume.
- Présence d'huile dans le circuit de refroidissement et contamination du liquide de refroidissement.
- Présence de carburant dans le circuit de refroidissement et contamination du liquide de refroidissement.

**Nota:** Pour le nettoyage du circuit de refroidissement, de l'eau propre uniquement est requise.

**Nota:** Une fois que le circuit de refroidissement est vidangé, contrôler la pompe à eau et le thermostat. En profiter pour remplacer la pompe à eau, le thermostat et les flexibles, si nécessaire.

## Vidange

**! DANGER**

**Circuit sous pression: Le liquide de refroidissement chaud peut provoquer de graves brûlures. Avant de dévisser le bouchon de remplissage du circuit de refroidissement, couper le moteur et attendre que les pièces du circuit de refroidissement aient refroidi. Dévisser ensuite lentement le bouchon de remplissage du circuit de refroidissement pour détendre la pression.**

1. Couper le moteur et le laisser refroidir. Desserrer lentement le bouchon de remplissage du circuit de refroidissement pour détendre la pression. Retirer le bouchon de remplissage du circuit de refroidissement.

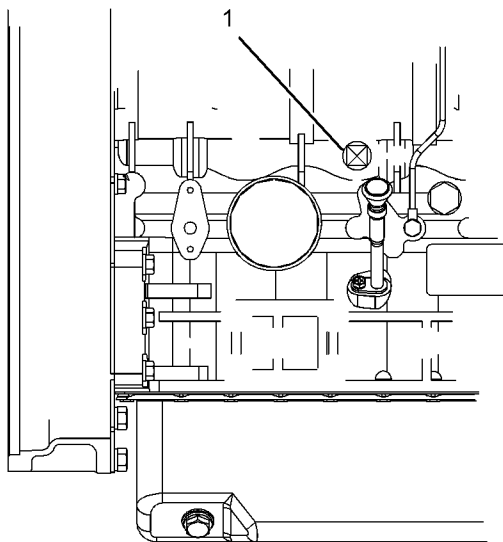


Illustration  
30

g03380650

### Exemple type

2. Ouvrir le raccord de vidange ou retirer le bouchon de vidange (1) sur le moteur. Ouvrir le robinet de vidange ou retirer le bouchon de vidange du radiateur.

Laisser le liquide de refroidissement s'écouler.

### REMARQUE

Mettre au rebut ou recycler le liquide de refroidissement usagé. Diverses méthodes sont proposées pour recycler le liquide de refroidissement usagé et le réutiliser dans les circuits de refroidissement du moteur. La méthode par distillation complète est la seule méthode autorisée par Perkins pour recycler le liquide de refroidissement.

Pour plus d'informations sur l'évacuation et le recyclage du liquide de refroidissement usagé, consulter le concessionnaire Perkins ou le distributeur Perkins .

## Rinçage

1. Rincer le circuit de refroidissement à l'eau propre pour évacuer tous les débris.
2. Fermer le robinet de vidange ou monter le bouchon de vidange dans le moteur. Fermer le robinet de vidange ou monter le bouchon de vidange sur le radiateur.

### REMARQUE

Ne pas remplir le circuit de refroidissement à raison de plus de 5 l (1,3 US gal) par minute pour éviter les poches d'air.

La présence de poches d'air dans le circuit de refroidissement risque d'endommager le moteur.

3. Remplir le circuit de refroidissement avec de l'eau propre. Monter le bouchon de remplissage du circuit de refroidissement.
4. Mettre le moteur en marche et le laisser tourner au ralenti jusqu'à ce que la température se situe entre 49 et 66 °C (120 et 150 °F).
5. Couper le moteur et le laisser refroidir. Desserrer lentement le bouchon de remplissage du circuit de refroidissement pour détendre la pression. Retirer le bouchon de remplissage du circuit de refroidissement. Ouvrir le robinet de vidange ou retirer le bouchon de vidange du moteur. Ouvrir le robinet de vidange ou retirer le bouchon de vidange du radiateur. Laisser l'eau s'écouler. Rincer le circuit de refroidissement à l'eau propre.

## Remplissage

1. Fermer le robinet de vidange ou monter le bouchon de vidange du moteur. Fermer le robinet de vidange ou monter le bouchon de vidange sur le radiateur.

---

**REMARQUE**

Ne pas remplir le circuit de refroidissement à raison de plus de 5 l (1,3 US gal) par minute pour éviter les poches d'air.

La présence de poches d'air dans le circuit de refroidissement risque d'endommager le moteur.

---

2. Remplir le circuit de refroidissement avec du liquide de refroidissement commercial à usage intensif. Ajouter l'additif pour liquide de refroidissement dans le liquide. Pour connaître la quantité correcte, se référer au Guide d'utilisation et d'entretien, "Liquides conseillés" (chapitre Entretien). Ne pas monter le bouchon de remplissage du circuit de refroidissement.
3. Mettre le moteur en marche et le laisser tourner au ralenti. Augmenter le régime moteur jusqu'au régime maxi à vide. Laisser tourner le moteur au régime maxi à vide pendant une minute pour purger l'air des cavités du bloc-moteur. Couper le moteur.
4. Contrôler le niveau de liquide de refroidissement. Le niveau de liquide de refroidissement doit se situer à moins de 13 mm (0,5 in) du fond du tuyau de remplissage. Maintenir le liquide de refroidissement au niveau correct dans le vase d'expansion (selon équipement).
5. Nettoyer le bouchon de remplissage du circuit de refroidissement. Examiner le joint statique du bouchon de remplissage du circuit de refroidissement. Si le joint statique du bouchon de remplissage du circuit de refroidissement est endommagé, mettre l'ancien bouchon au rebut et en monter un neuf. Si le joint du bouchon de remplissage du circuit de refroidissement est en bon état, effectuer un essai de pression du bouchon à l'aide d'une pompe de pressurisation. La pression correcte du bouchon de remplissage du circuit de refroidissement est indiquée sur le bouchon. Si le bouchon de remplissage du circuit de refroidissement ne maintient pas la pression correcte, le remplacer par un bouchon neuf.
6. Faire démarrer le moteur. Vérifier sur le circuit de refroidissement et l'absence de fuites et l'obtention d'une température de fonctionnement correcte.

i05353589

---

**Liquide de refroidissement  
(longue durée) - Changement**

---

**REMARQUE**

Veiller à ne pas laisser les liquides se répandre pendant le contrôle, l'entretien, les essais, les réglages et les réparations du produit. Prévoir un récipient adéquat pour recueillir les liquides avant d'ouvrir un compartiment ou de démonter une composant contenant des liquides.

Évacuer tous les liquides vidangés conformément à la réglementation locale.

---



---

**REMARQUE**

Garder toutes les pièces propres.

Les contaminants peuvent causer une usure rapide et réduire la durée de service des pièces.

---

Nettoyer et rincer le circuit de refroidissement avant l'intervalle d'entretien recommandé dans les cas suivants:

- Surchauffe fréquente du moteur.
- Présence d'écume.
- Présence d'huile dans le circuit de refroidissement et contamination du liquide de refroidissement.
- Présence de carburant dans le circuit de refroidissement et contamination du liquide de refroidissement.

**Nota:** Pour le nettoyage du circuit de refroidissement, seule de l'eau propre est requise lorsque le liquide de refroidissement longue durée est vidangé et renouvelé.

**Nota:** Une fois que le circuit de refroidissement est vidangé, contrôler la pompe à eau et le thermostat. En profiter pour remplacer la pompe à eau, le thermostat et les flexibles, si nécessaire.

## Vidange



**Circuit sous pression: Le liquide de refroidissement chaud peut provoquer de graves brûlures. Avant de dévisser le bouchon de remplissage du circuit de refroidissement, couper le moteur et attendre que les pièces du circuit de refroidissement aient refroidi. Dévisser ensuite lentement le bouchon de remplissage du circuit de refroidissement pour détendre la pression.**

1. Couper le moteur et le laisser refroidir. Desserrer lentement le bouchon de remplissage du circuit de refroidissement pour détendre la pression. Retirer le bouchon de remplissage du circuit de refroidissement.

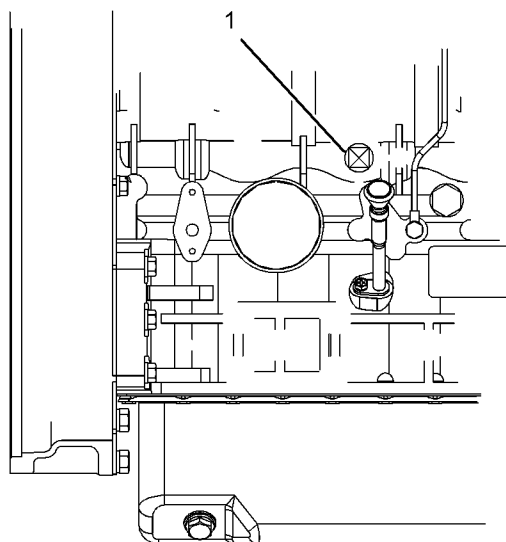


Illustration  
31

g03380650

### Exemple type

2. Ouvrir le raccord de vidange ou retirer le bouchon de vidange (1) sur le moteur. Ouvrir le robinet de vidange ou retirer le bouchon de vidange du radiateur.

Laisser le liquide de refroidissement s'écouler.

### REMARQUE

Mettre au rebut ou recycler le liquide de refroidissement usagé. Diverses méthodes sont proposées pour recycler le liquide de refroidissement usagé et le réutiliser dans les circuits de refroidissement du moteur. La méthode par distillation complète est la seule méthode autorisée par Perkins pour recycler le liquide de refroidissement.

Pour plus d'informations sur l'évacuation et le recyclage du liquide de refroidissement usagé, consulter le concessionnaire Perkins ou le distributeur Perkins .

## Rinçage

1. Rincer le circuit de refroidissement à l'eau propre pour évacuer tous les débris.
2. Fermer le robinet de vidange ou monter le bouchon de vidange dans le moteur. Fermer le robinet de vidange ou monter le bouchon de vidange sur le radiateur.

### REMARQUE

Ne pas remplir le circuit de refroidissement à raison de plus de 5 l (1,3 US gal) par minute pour éviter les poches d'air.

La présence de poches d'air dans le circuit de refroidissement risque d'endommager le moteur.

3. Remplir le circuit de refroidissement avec de l'eau propre. Monter le bouchon de remplissage du circuit de refroidissement.
4. Mettre le moteur en marche et le laisser tourner au ralenti jusqu'à ce que la température se situe entre 49 et 66 °C (120 et 150 °F).
5. Couper le moteur et le laisser refroidir. Desserrer lentement le bouchon de remplissage du circuit de refroidissement pour détendre la pression. Retirer le bouchon de remplissage du circuit de refroidissement. Ouvrir le robinet de vidange ou retirer le bouchon de vidange du moteur. Ouvrir le robinet de vidange ou retirer le bouchon de vidange du radiateur. Laisser l'eau s'écouler. Rincer le circuit de refroidissement à l'eau propre.

## Remplissage

1. Fermer le robinet de vidange ou monter le bouchon de vidange du moteur. Fermer le robinet de vidange ou monter le bouchon de vidange sur le radiateur.



---

**REMARQUE**

Ne pas remplir le circuit de refroidissement à raison de plus de 5 l (1,3 US gal) par minute pour éviter les poches d'air.

La présence de poches d'air dans le circuit de refroidissement risque d'endommager le moteur.

---

2. Remplir le circuit de refroidissement de liquide de refroidissement longue durée (ELC). Pour plus d'informations sur les spécifications du circuit de refroidissement, se référer au Guide d'utilisation et d'entretien, "Liquides conseillés" (chapitre Entretien). Ne pas monter le bouchon de remplissage du circuit de refroidissement.
3. Mettre le moteur en marche et le laisser tourner au ralenti. Augmenter le régime moteur jusqu'au régime maxi à vide. Laisser tourner le moteur au régime maxi à vide pendant une minute pour purger l'air des cavités du bloc-moteur. Couper le moteur.
4. Contrôler le niveau de liquide de refroidissement. Le niveau de liquide de refroidissement doit se situer à moins de 13 mm (0,5 in) du fond du tuyau de remplissage. Maintenir le liquide de refroidissement au niveau correct dans le vase d'expansion (selon équipement).
5. Nettoyer le bouchon de remplissage du circuit de refroidissement. Examiner le joint statique du bouchon de remplissage du circuit de refroidissement. Si le joint statique du bouchon de remplissage du circuit de refroidissement est endommagé, mettre l'ancien bouchon au rebut et en monter un neuf. Si le joint du bouchon de remplissage du circuit de refroidissement est en bon état, effectuer un essai de pression du bouchon à l'aide d'une pompe de pressurisation. La pression correcte du bouchon de remplissage du circuit de refroidissement est indiquée sur le bouchon. Si le bouchon de remplissage du circuit de refroidissement ne maintient pas la pression correcte, le remplacer par un bouchon neuf.
6. Faire démarrer le moteur. Vérifier sur le circuit de refroidissement et l'absence de fuites et l'obtention d'une température de fonctionnement correcte.

i05235227

## Niveau de liquide de refroidissement - Contrôle

### Moteurs avec vase d'expansion pour liquide de refroidissement

**Nota:** Le circuit de refroidissement n'est pas nécessairement fourni par Perkins. La procédure présentée ci-dessous concerne un circuit de refroidissement type. Se référer à la documentation du constructeur d'origine pour connaître les procédures correctes.

Contrôler le niveau de liquide de refroidissement lorsque le moteur est arrêté et froid.

---

**REMARQUE**

En cas d'entretien ou de réparation sur le circuit de refroidissement du moteur, la machine doit être sur un terrain plat. Un terrain plat permet de vérifier avec précision le niveau de liquide de refroidissement. Cette vérification permet également d'éviter tout risque d'introduction d'une poche d'air dans le circuit de refroidissement.

---

1. Observer le niveau du liquide de refroidissement dans le vase d'expansion. Maintenir le niveau du liquide de refroidissement sur le repère plein avec liquide froid ("COLD FULL") du vase d'expansion.

 **DANGER**

**Circuit sous pression: Le liquide de refroidissement chaud peut provoquer de graves brûlures. Avant de dévisser le bouchon de remplissage du circuit de refroidissement, couper le moteur et attendre que les pièces du circuit de refroidissement aient refroidi. Dévisser ensuite lentement le bouchon de remplissage du circuit de refroidissement pour détendre la pression.**

---

2. Desserrer lentement le bouchon de remplissage pour détendre la pression. Retirer le bouchon de remplissage.

3. Verser la solution de refroidissement appropriée dans le vase d'expansion. Pour toute information sur le mélange et le type de liquide de refroidissement appropriés, se référer au Guide d'utilisation et d'entretien, "Refill Capacities and Recommendations". Se reporter au Guide d'utilisation et d'entretien, "Contenances et recommandations" pour la contenance du circuit de refroidissement du moteur. Ne pas remplir le vase d'expansion de liquide de refroidissement au-delà du repère plein avec liquide froid ("COLD FULL").

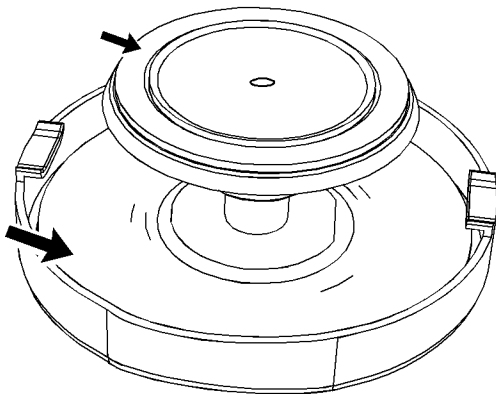


Illustration  
32

g02590196

Bouchon de remplissage

4. Nettoyer le bouchon de remplissage et le réceptacle. Remonter le bouchon de remplissage et rechercher d'éventuelles fuites dans le circuit de refroidissement.

**Nota:** Le liquide de refroidissement se dilate à mesure qu'il se réchauffe pendant la marche normale du moteur. Le volume supplémentaire est acheminé au vase d'expansion de liquide de refroidissement lorsque le moteur est en marche. Lorsque le moteur est arrêté et refroidi, le liquide de refroidissement retourne au moteur.

## Moteurs sans vase d'expansion de liquide de refroidissement

Contrôler le niveau de liquide de refroidissement lorsque le moteur est arrêté et froid.

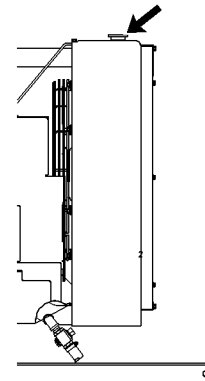


Illustration  
33

g00285520

Bouchon de remplissage du circuit de refroidissement

### **! DANGER**

**Circuit sous pression: Le liquide de refroidissement chaud peut provoquer de graves brûlures. Avant de dévisser le bouchon de remplissage du circuit de refroidissement, couper le moteur et attendre que les pièces du circuit de refroidissement aient refroidi. Dévisser ensuite lentement le bouchon de remplissage du circuit de refroidissement pour détendre la pression.**

1. Déposer lentement le bouchon de remplissage du circuit de refroidissement pour relâcher la pression.
2. Maintenir le niveau de liquide de refroidissement au niveau maximum adapté à son application. Si le moteur est équipé d'un regard, le liquide de refroidissement doit se trouver au niveau approprié dans le regard.
3. Nettoyer le bouchon de remplissage du circuit de refroidissement et contrôler le joint statique. Si le joint statique est endommagé, mettre le bouchon de remplissage usagé au rebut et monter un bouchon neuf. Si le joint statique n'est pas endommagé, effectuer un test de pression du bouchon de remplissage au moyen d'une pompe de pressurisation adaptée. La pression correcte est gravée sur la face du bouchon de remplissage. Si le bouchon de remplissage ne maintient pas une pression correcte, le remplacer par un bouchon neuf.
4. Rechercher la présence d'éventuelles fuites dans le circuit de refroidissement.

i05235230

i03826067

## Thermostat du liquide de refroidissement - Remplacement

Remplacer le thermostat du liquide de refroidissement avant qu'il ne tombe en panne. Il s'agit d'une méthode d'entretien préventif recommandée. Le remplacement des thermostats réduit les risques d'immobilisations imprévues.

Un thermostat qui tombe en panne en position partiellement ouverte peut provoquer une surchauffe ou un excès de refroidissement du moteur.

Un thermostat qui tombe en panne en position fermée peut provoquer une surchauffe excessive. La surchauffe peut à son tour provoquer une fissuration de la culasse ou des problèmes de grippage des pistons.

Un thermostat qui tombe en panne en position ouverte provoquera une température de fonctionnement du moteur trop basse pendant la marche sous charge partielle. Des températures de fonctionnement du moteur trop basses sous charge partielle peuvent favoriser des dépôts excessifs de carbone à l'intérieur des cylindres. Ce dépôt excessif de carbone peut provoquer une usure accélérée des segments de piston et des chemises.

### REMARQUE

Si l'on néglige de remplacer le thermostat régulièrement, le moteur risque d'être sérieusement endommagé.

Les moteurs Perkins sont équipés d'un circuit de refroidissement à dérivation et un thermostat doit être installé.

Si le thermostat est mal installé, le moteur peut chauffer, ce qui peut endommager les culasses. S'assurer que le nouveau thermostat est installé dans sa position d'origine. S'assurer que le trou de ventilation du thermostat est ouvert.

Ne pas utiliser de joint liquide sur la surface du joint ou de la culasse.

Se référer au cahier Démontage et montage, "Thermostat - Dépose et pose" pour la procédure de remplacement du thermostat ou consulter le concessionnaire Perkins ou le distributeur Perkins.

**Nota:** Si l'on remplace uniquement les thermostats, vidanger le liquide de refroidissement jusqu'à ce que le niveau se trouve au-dessous du boîtier de thermostat.

## Additif pour circuit de refroidissement - Contrôle/ajout



L'additif pour circuit de refroidissement contient des produits caustiques. Éviter tout contact avec la peau et les yeux et ne pas ingérer.

### Contrôle de la concentration d'additif

#### Antigel/liquide de refroidissement à usage intensif et additif

##### REMARQUE

Ne pas dépasser la concentration d'additif de 6% conseillée.

Utiliser un kit d'essai d'additif pour liquide de refroidissement afin de contrôler la concentration d'additif.

### Ajout d'additif, si besoin

##### REMARQUE

Ne pas dépasser la concentration d'additif conseillée. Une concentration excessive d'additif favorisera la formation de dépôts sur les surfaces les plus chaudes du circuit de refroidissement, d'où une diminution des caractéristiques de transfert thermique du moteur. Compte tenu de la moins bonne dissipation de la chaleur, la culasse et d'autres pièces soumises à des températures élevées risquent de se fissurer. Une concentration excessive d'additif risque également d'entraîner un colmatage des tubes du radiateur, des surchauffes et/ou une usure rapide du joint de la pompe à eau. Ne jamais utiliser simultanément de l'additif liquide et un élément d'additif à visser (le cas échéant). L'emploi conjugué de ces additifs pourrait entraîner une concentration d'additif supérieure à la concentration maximum conseillée.

**! DANGER**

**Circuit sous pression: Le liquide de refroidissement chaud peut provoquer de graves brûlures. Avant de dévisser le bouchon de remplissage du circuit de refroidissement, couper le moteur et attendre que les pièces du circuit de refroidissement aient refroidi. Dévisser ensuite lentement le bouchon de remplissage du circuit de refroidissement pour détendre la pression.**

**REMARQUE**

Réaliser les entretiens ou les réparations du circuit de refroidissement du moteur en prenant soin de vérifier que le moteur se trouve sur un sol horizontal. Il sera ainsi possible de réaliser un contrôle précis du niveau de liquide de refroidissement. Cela évitera également le risque d'introduction de poches d'air dans le circuit de liquide de refroidissement.

1. Desserrer lentement le bouchon de remplissage du circuit de refroidissement pour décharger la pression. Retirer le bouchon de remplissage du circuit de refroidissement.

**Nota:** Toujours évacuer les liquides vidangés conformément aux réglementations locales.

2. Si nécessaire, vidanger un peu de liquide de refroidissement du circuit de refroidissement dans un récipient adéquat afin de pouvoir ajouter l'additif.
3. Ajouter la quantité appropriée d'additif. Pour toute précision sur la spécification des besoins en additif, se référer au Guide d'utilisation et d'entretien Contenances et recommandations, ""
4. Nettoyer le bouchon de remplissage du circuit de refroidissement et vérifier l'état du joint statique. Si le joint statique est endommagé, jeter l'ancien bouchon de remplissage et monter un bouchon de remplissage neuf. Si le joint statique n'est pas endommagé, effectuer un test de pression du bouchon de remplissage au moyen d'une pompe de pressurisation adaptée. La pression correcte est gravée sur la face du bouchon de remplissage. Si le bouchon de remplissage ne maintient pas la pression correcte, monter un bouchon de remplissage neuf.

i02227077

**Équipement mené - Contrôle**

Se référer aux spécifications du constructeur d'origine pour obtenir davantage de renseignements sur les recommandations d'entretien suivantes de l'équipement mené:

- Contrôle
- Réglage
- Graissage
- Autres recommandations d'entretien

Effectuer tout entretien sur l'équipement mené recommandé par le constructeur d'origine.

i05353622

**Moteur - Nettoyage****! DANGER**

**Une source haute tension peut provoquer des blessures, voire la mort.**

**L'humidité peut créer des chemins conducteurs d'électricité.**

**S'assurer que le circuit électrique est coupé (OFF). Verrouiller les commandes de démarrage et s'assurer que les étiquettes "NE PAS UTILISER" (DO NOT OPERATE) sont bien attachées.**

**REMARQUE**

Les accumulations de graisse et d'huile sur un moteur constituent un risque d'incendie. Veiller à la propreté du moteur. Enlever les débris et nettoyer les éclaboussures de liquide chaque fois qu'une quantité importante s'accumule sur le moteur.

Un nettoyage périodique du moteur est recommandé. Un nettoyage à la vapeur du moteur permet d'éliminer les accumulations d'huile et de graisse. Un moteur propre offre les avantages suivants:

- Détection facile des fuites de liquide
- Transfert de chaleur optimal
- Facilité d'entretien

**Nota:** Prendre les précautions qui s'imposent pour éviter que les composants électriques soient endommagés par un excès d'eau lors du nettoyage du moteur. Les nettoyeurs haute pression ou les nettoyeurs à vapeur ne doivent pas être dirigés sur les connecteurs électriques ni sur les branchements de câbles à l'arrière des connecteurs. Éviter les composants électriques comme l'alternateur, le démarreur et l'ECM. Protéger la pompe d'injection contre les liquides lors du nettoyage du moteur.

i04473457

## Élément du filtre à air du moteur (élément double) - Contrôle/Nettoyage/Remplacement

### REMARQUE

Ne jamais faire tourner le moteur sans élément de filtre à air ou avec un élément de filtre à air endommagé. Ne pas utiliser d'élément de filtre à air dont les plis, les garnitures ou les joints sont endommagés. La pénétration de saletés dans le moteur provoque une usure prématurée des pièces du moteur et les endommage. L'élément de filtre à air prévient la pénétration de saletés dans le moteur.

### REMARQUE

Ne jamais procéder à l'entretien du filtre à air pendant que le moteur tourne sous peine de laisser pénétrer des saletés dans le moteur.

## Entretien des éléments de filtre à air

**Nota:** Le circuit de filtre à air n'est pas nécessairement fourni par Perkins . La procédure présentée ci-dessous concerne un circuit de filtre à air type. Se référer à la documentation du constructeur d'origine pour connaître la procédure correcte.

Si l'élément de filtre à air s'obstrue, l'air peut déchirer le matériau filtrant. La pénétration d'air non filtré accélère considérablement l'usure interne du moteur. Se référer à la documentation du constructeur d'origine pour savoir quels éléments de filtre à air conviennent à l'application.

- Rechercher tous les jours les éventuelles accumulations de saletés et débris dans le préfiltre (selon équipement) et dans le bac à poussière. Le cas échéant, enlever toute accumulation de saletés et de débris.
- Une utilisation dans un environnement sale peut nécessiter un entretien plus fréquent de l'élément de filtre à air.
- L'élément de filtre à air doit être remplacé au moins une fois par an. Cet élément doit être remplacé quel que soit le nombre de nettoyages effectués.

Remplacer les éléments de filtre à air sales par des éléments propres. Avant le montage, examiner soigneusement les éléments de filtre à air pour s'assurer que le matériau filtrant n'est ni déchiré ni perforé. S'assurer que le joint statique ou le joint de l'élément de filtre à air n'est pas endommagé. Prévoir des éléments de filtre à air de rechange adaptés.

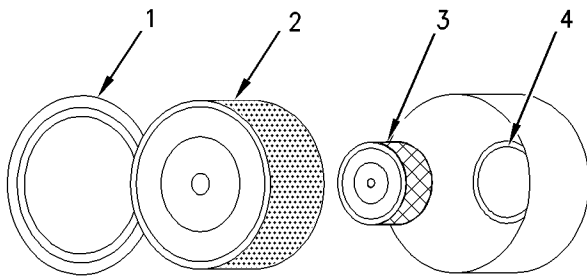
### Filtres à air à deux éléments

Le filtre à air à deux éléments contient un élément primaire de filtre à air et un élément secondaire de filtre à air.

L'élément primaire de filtre à air peut être utilisé au maximum six fois si les nettoyages et les contrôles sont correctement effectués. L'élément primaire de filtre à air doit être remplacé au moins une fois par an. Cet élément doit être remplacé quel que soit le nombre de nettoyages effectués.

L'élément secondaire de filtre à air ne peut être ni entretenu, ni nettoyé. Se référer à la documentation du constructeur d'origine pour connaître les consignes de remplacement de l'élément secondaire.

Si le moteur est utilisé dans un milieu où des poussières ou des saletés sont présentes, il faudra éventuellement remplacer plus fréquemment les éléments de filtre à air.



Illustration

g00736431

34

- (1) Couvercle  
 (2) Élément primaire de filtre à air  
 (3) Élément secondaire de filtre à air  
 (4) Admission d'air

1. Déposer le couvercle. Déposer l'élément primaire de filtre à air.
  2. L'élément secondaire de filtre à air doit être déposé et mis au rebut tous les trois nettoyages de l'élément primaire de filtre à air.
- Nota:** Se référer à la rubrique "Nettoyage des éléments primaires de filtre à air".
3. Couvrir l'admission d'air avec du ruban adhésif pour empêcher la saleté de pénétrer.
  4. Nettoyer l'intérieur du couvercle et du corps de filtre à air avec un chiffon propre et sec.
  5. Retirer le ruban adhésif de l'admission d'air. Monter l'élément secondaire de filtre à air. Monter un élément primaire de filtre à air neuf ou nettoyé.
  6. Monter le couvercle du filtre à air.
  7. Réarmer l'indicateur d'obstruction du filtre à air.

## Nettoyage des éléments primaires de filtre à air

Se référer à la documentation du constructeur d'origine pour déterminer le nombre de nettoyages admis de l'élément primaire de filtre. Lors du nettoyage de l'élément primaire de filtre à air, rechercher des trous ou des déchirures dans le matériau filtrant. L'élément primaire de filtre à air doit être remplacé au moins une fois par an. Cet élément doit être remplacé quel que soit le nombre de nettoyages effectués.

### REMARQUE

Ne pas frapper ni heurter l'élément de filtre à air.

Ne pas laver l'élément primaire de filtre à air.

Utiliser de l'air comprimé sous faible pression (207 kPa; 30 psi maximum) ou le nettoyage à l'aspirateur pour nettoyer l'élément primaire de filtre à air.

Faire extrêmement attention pour éviter d'endommager les éléments de filtre à air.

Ne pas utiliser d'éléments de filtre à air dont les plis, les garnitures ou les joints sont endommagés.

Se référer à la documentation du constructeur d'origine pour déterminer le nombre de nettoyages admis de l'élément primaire de filtre à air. Ne pas nettoyer l'élément primaire de filtre à air plus de trois fois. L'élément primaire de filtre à air doit être remplacé au moins une fois par an.

Le nettoyage de l'élément de filtre à air ne permettra pas d'en prolonger la durée de service.

Contrôler visuellement l'élément primaire de filtre à air avant de le nettoyer. Contrôler l'état des plis, des joints, des garnitures et du couvercle extérieur des éléments de filtre à air. Mettre au rebut tout élément de filtre à air endommagé.

Deux méthodes peuvent être utilisées pour nettoyer l'élément primaire de filtre à air:

- Air comprimé
- Nettoyage à l'aspirateur

### Air comprimé

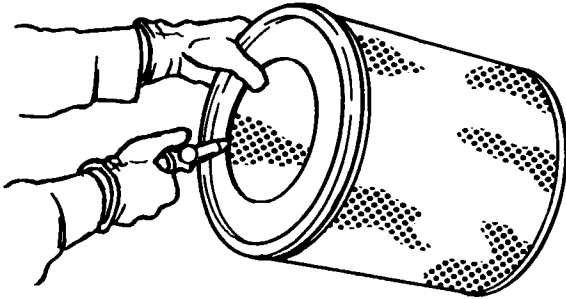


**L'air comprimé peut provoquer des blessures.**

**Le non-respect des procédures appropriées peut provoquer des blessures. Pendant l'utilisation d'air comprimé, porter un masque et des vêtements de protection.**

**La pression d'air maximum au niveau de la buse doit être inférieure à 205 kPa (30 psi) pour le nettoyage.**

Il est possible d'utiliser de l'air comprimé pour nettoyer les éléments primaires de filtre à air qui ont été nettoyés au maximum trois fois. L'air doit être filtré et sec et la pression ne doit pas dépasser 207 kPa (30 psi). L'air comprimé n'élimine pas les dépôts de carbone et d'huile.

Illustration  
35

g00281692

**Nota:** Lors du nettoyage des éléments primaires de filtre à air, toujours commencer par le côté propre (intérieur) pour expulser les particules de saleté vers le côté sale (extérieur).

Diriger le flexible d'air afin que l'air s'écoule dans le sens de la longueur du filtre. Suivre le sens des plis en papier pour éviter d'endommager les plis. Ne pas diriger le jet d'air directement à la face des plis en papier.

**Nota:** Se référer à la rubrique "Contrôle des éléments primaires de filtre à air".

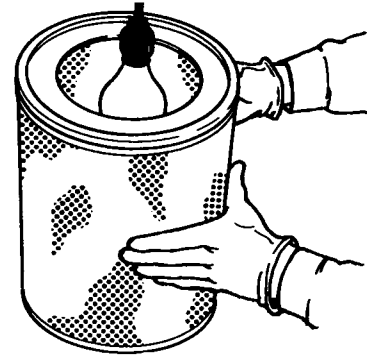
### Nettoyage à l'aspirateur

Le nettoyage à l'aspirateur est une bonne méthode pour éliminer la saleté accumulée du côté sale (extérieur) d'un élément primaire de filtre à air. Le nettoyage à l'aspirateur convient bien pour le nettoyage des éléments primaires qui doivent être nettoyés tous les jours en raison d'un environnement sec et poussiéreux.

Il est recommandé de nettoyer le côté propre (intérieur) à l'air comprimé avant de procéder au nettoyage à l'aspirateur du côté sale (extérieur) d'un élément primaire de filtre à air.

**Nota:** Se référer à la rubrique "Contrôle des éléments primaires de filtre à air".

### Contrôle des éléments primaires de filtre à air

Illustration  
36

g00281693

Contrôler l'élément primaire de filtre à air lorsqu'il est propre et sec. Utiliser une ampoule bleue de 60 watts dans une chambre noire ou un autre endroit sombre. Placer l'ampoule bleue à l'intérieur de l'élément primaire de filtre à air. Faire tourner l'élément primaire de filtre à air. Rechercher l'éventuelle présence de déchirures ou de trous dans l'élément primaire de filtre à air. Vérifier si la lumière passe au travers du matériau filtrant. Au besoin, afin de confirmer les résultats du contrôle, comparer l'élément primaire de filtre à air à un élément neuf ayant le même numéro de pièce.

Ne pas utiliser un élément primaire de filtre à air dont le matériau filtrant est déchiré ou percé. Ne pas utiliser un élément primaire de filtre à air dont les plis, les joints statiques ou les joints sont endommagés. Mettre au rebut les éléments primaires de filtre à air endommagés.

i04473467

## Élément du filtre à air du moteur (élément simple) - Contrôle/Nettoyage/Remplacement

Se référer au Guide d'utilisation et d'entretien, "Indicateur de colmatage du filtre à air du moteur - Contrôle".

---

REMARQUE

Ne jamais faire tourner le moteur sans élément de filtre à air ou avec un élément de filtre à air endommagé. Ne pas utiliser d'élément de filtre à air dont les plis, les garnitures ou les joints sont endommagés. La pénétration de saletés dans le moteur provoque une usure prématurée des pièces du moteur et les endommagement. L'élément de filtre à air prévient la pénétration de saletés dans le moteur.

---

REMARQUE

Ne jamais procéder à l'entretien du filtre à air pendant que le moteur tourne sous peine de laisser pénétrer des saletés dans le moteur.

---

Une large variété de filtres à air peuvent être utilisés avec ce moteur. Consulter les informations fournies par le constructeur d'origine pour connaître la procédure correcte de remplacement du filtre à air.

i02398196

## Filtre à air - Contrôle de l'indicateur de colmatage

Certains moteurs peuvent être équipés d'un indicateur de colmatage différent.

Certains moteurs sont équipés d'un manomètre de pression différentielle d'air d'admission. Le manomètre de pression différentielle d'air d'admission affiche la différence de pression qui est mesurée avant l'élément de filtre à air et celle mesurée après l'élément de filtre à air. À mesure que l'élément de filtre à air se colmate, la pression différentielle augmente. Si le moteur est équipé d'un indicateur de colmatage de type différent, suivre les recommandations du constructeur d'origine pour l'entretien de l'indicateur de colmatage du filtre à air.

L'indicateur de colmatage peut être monté sur l'élément de filtre à air ou à distance.

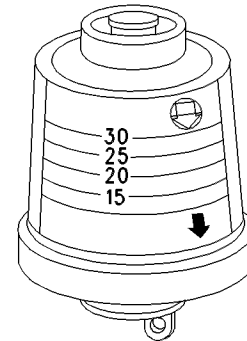


Illustration  
37

g00103777

### Indicateur de colmatage type

Observer l'indicateur de colmatage. L'élément de filtre à air doit être nettoyé ou remplacé lorsque l'une des conditions suivantes est présente:

- La membrane jaune marque dans la plage rouge.
- Le piston rouge se bloque en position visible.

## Contrôle de l'indicateur de colmatage

L'indicateur de colmatage est un instrument important.

- Contrôler la facilité de réarmement. On ne doit pas devoir enfoncer l'indicateur de colmatage plus de trois fois pour le réarmer.
- Contrôler le mouvement du faisceau jaune lorsque le moteur atteint le régime nominal. Le faisceau jaune devrait se bloquer approximativement au plus grand vide atteint.

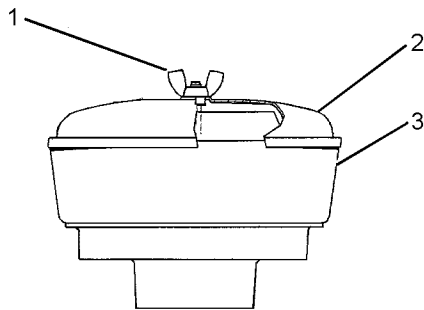
Si l'indicateur de colmatage ne se réarme pas facilement ou si le faisceau jaune ne se bloque pas au plus grand vide, l'indicateur de colmatage doit être remplacé. Si l'indicateur de colmatage neuf ne se réarme pas, son orifice est peut-être colmaté.

En milieu très poussiéreux, il peut s'avérer nécessaire de remplacer l'indicateur de colmatage fréquemment.



i02949372

## Préfiltre à air du moteur - Contrôle/Nettoyage

Illustration  
38

g01453058

### Préfiltre à air type du moteur

- (1) Écrou papillon
- (2) Couvercle
- (3) Corps

Retirer l'écrou papillon (1) et le couvercle (2). Rechercher l'accumulation de saletés et de débris dans le corps (3). Au besoin, nettoyer la cuve.

Après le nettoyage du préfiltre, monter le couvercle (2) et l'écrou papillon (1).

**Nota:** Lorsque le moteur est utilisé en milieu poussiéreux, des nettoyages plus fréquents s'imposent.

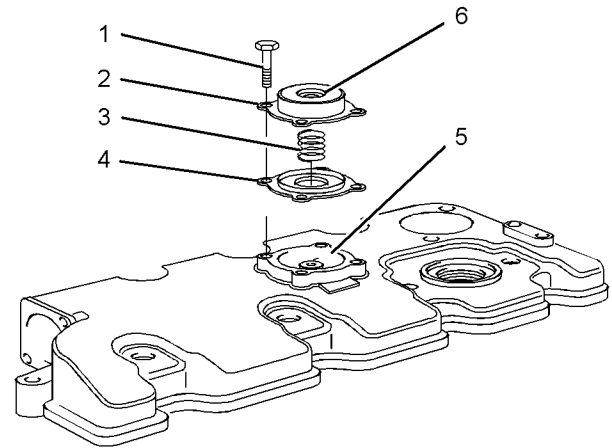
i05353588

## Reniflard de carter moteur - Remplacement

### REMARQUE

Garder toutes les pièces propres.

Les contaminants peuvent causer une usure rapide et réduire la durée de service des pièces.

Illustration  
39

g03380583

### Exemple type

- (1) Vis du couvercle de reniflard
- (2) Couvercle de reniflard
- (3) Ressort
- (4) Diaphragme et plaque
- (5) Cavité
- (6) Trou d'aération

1. Desserrer les vis (1) et déposer le couvercle de reniflard (2) du cache-culbuteur.
2. Déposer le ressort (3). Déposer le diaphragme et la plaque (4).
3. Nettoyer l'évent (6) et la cavité (5) situés dans le cache-culbuteur.

### REMARQUE

Veiller à ce que les pièces de l'ensemble de reniflard soient montées correctement. Le moteur peut être endommagé si l'ensemble de reniflard ne fonctionne pas correctement.

4. Monter un diaphragme et une plaque neufs (4) pour l'ensemble reniflard situé dans la cavité (5) du cache-culbuteur.
5. Monter un ressort neuf (3).

6. Monter le couvercle de reniflard (2) et les quatre vis (1). Serrer les vis.

i02398868

## Ancrages du moteur - Contrôle

**Nota:** Les supports du moteur n'ont pas été nécessairement fournis par Perkins pour ce modèle. Pour plus d'informations sur les supports du moteur et le couple de serrage correct des vis, se référer à la documentation du constructeur d'origine.

Rechercher des signes de détérioration sur les ancrages du moteur et vérifier que les vis sont serrées au couple correct. Les vibrations du moteur peuvent être provoquées par les situations suivantes:

- Un montage incorrect du moteur
- Une détérioration des supports du moteur
- Supports du moteur desserrés

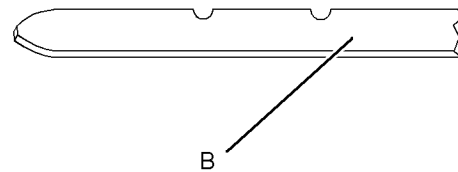
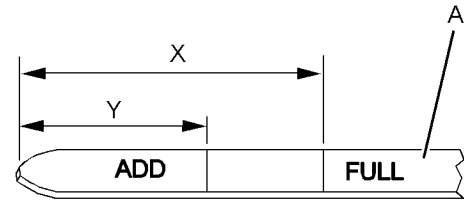
On doit remplacer tout support du moteur qui présente des signes de détérioration. Pour les couples de serrage recommandés, voir la documentation du constructeur d'origine.

i05235124

## Niveau d'huile moteur - Contrôle

**⚠ DANGER**

L'huile et les pièces chaudes peuvent provoquer des brûlures. Éviter tout contact de l'huile ou des pièces chaudes avec la peau.

Illustration  
40

g03317856

(Y) Repère "ADD" (ajouter). (X) Repère "FULL" (plein).

(A) Jauge de niveau d'huile d'origine  
(B) Jauge de niveau d'huile alternative

### REMARQUE

Procéder à cette opération lorsque le moteur est arrêté.

**Nota:** La jauge d'huile (A) ou la jauge d'huile (B) peut être montée dans le moteur.

1. Maintenir le niveau d'huile entre le repère "ADD" (ajouter) (Y) et le repère "FULL" (plein) (X) de la jauge de niveau d'huile (1). Ne pas remplir le carter au-dessus du repère "FULL" (plein) (X).

### REMARQUE

Si le niveau d'huile dépasse le repère "plein" (FULL) pendant l'utilisation du moteur, le vilebrequin risque de baigner dans l'huile et de créer des bulles d'air qui réduiront les propriétés lubrifiantes de l'huile et qui pourraient engendrer une perte de puissance.

2. Retirer le bouchon de remplissage d'huile et faire l'appoint d'huile, si nécessaire. Nettoyer le bouchon de remplissage d'huile. Monter le bouchon de remplissage d'huile.

i05353596

## Huile moteur et filtre - Vidange/ remplacement

 **DANGER**

**L'huile et les pièces chaudes peuvent provoquer des brûlures. Éviter tout contact de l'huile ou des pièces chaudes avec la peau.**

### REMARQUE

Veiller à ne pas laisser les liquides se répandre pendant le contrôle, l'entretien, les essais, les réglages et les réparations du produit. Prévoir un récipient adéquat pour recueillir les liquides avant d'ouvrir un compartiment ou de démonter une composant contenant des liquides.

Évacuer tous les liquides vidangés conformément à la réglementation locale.

### REMARQUE

Garder toutes les pièces propres.

Les contaminants peuvent causer une usure rapide et réduire la durée de service des pièces.

Ne pas vidanger l'huile lorsque le moteur est froid. Le refroidissement de l'huile entraîne le dépôt de particules au fond du carter d'huile. La vidange d'une huile froide ne permet pas d'évacuer ces particules. Vidanger le carter une fois le moteur coupé. Vidanger le carter lorsque l'huile est chaude. Cette méthode assure l'élimination complète des particules qui restent en suspension dans l'huile.

Si la méthode conseillée n'est pas appliquée, les particules sont réinjectées dans le circuit de graissage du moteur avec l'huile neuve.

## Vidange de l'huile moteur

Couper le moteur une fois qu'il a fonctionné à la température de fonctionnement normale. Utiliser l'une des méthodes suivantes pour vidanger l'huile du carter moteur :

- Si le moteur est équipé d'un robinet de vidange, le tourner dans le sens inverse des aiguilles d'une montre pour laisser l'huile s'écouler. Une fois la vidange de l'huile terminée, fermer le robinet en le tournant dans le sens des aiguilles d'une montre.
- Si le moteur n'est pas équipé d'un robinet de vidange, déposer le bouchon de vidange d'huile pour permettre à l'huile de s'écouler. Après la vidange de l'huile, nettoyer et remonter le bouchon de vidange d'huile.

## Remplacement du filtre à huile

### REMARQUE

Les filtres à huile Perkins sont fabriqués selon les spécifications Perkins. L'emploi d'un filtre à huile non recommandé par Perkins peut entraîner de graves dégâts aux paliers du moteur, au vilebrequin et à d'autres pièces car de grosses particules en provenance de l'huile non filtrée pénètrent dans le circuit de graissage du moteur. Utiliser uniquement des filtres à huile recommandés par Perkins.

1. Retirer le filtre à huile à l'aide d'un outil approprié.

**Nota:** Les actions suivantes peuvent être réalisées dans le cadre du programme d'entretien préventif.

2. Ouvrir le filtre à huile à l'aide d'un outil approprié. Écarter les plis et rechercher la présence d'éventuelles particules métalliques dans le filtre à huile. Une quantité excessive de débris métalliques dans le filtre à huile peut indiquer une usure prématurée ou une panne imminente.

Utiliser un aimant pour différencier les métaux ferreux des métaux non-ferreux détectés dans l'élément de filtre à huile. La présence de métaux ferreux peut indiquer une usure au niveau des pièces en acier ou en fonte du moteur.

La présence de métaux non ferreux peut indiquer une usure au niveau des pièces en aluminium, en cuivre et en bronze du moteur. Les pièces qui peuvent être affectées comprennent les suivantes: paliers de vilebrequin, paliers de bielle, paliers de turbocompresseur and culasses.

En raison de l'usure et des frottements normaux, il n'est pas rare de trouver de petites quantités de débris dans le filtre à huile. Consulter le concessionnaire Perkins ou le distributeur Perkins en vue d'une analyse plus poussée si une quantité excessive de débris est découverte dans le filtre à huile.

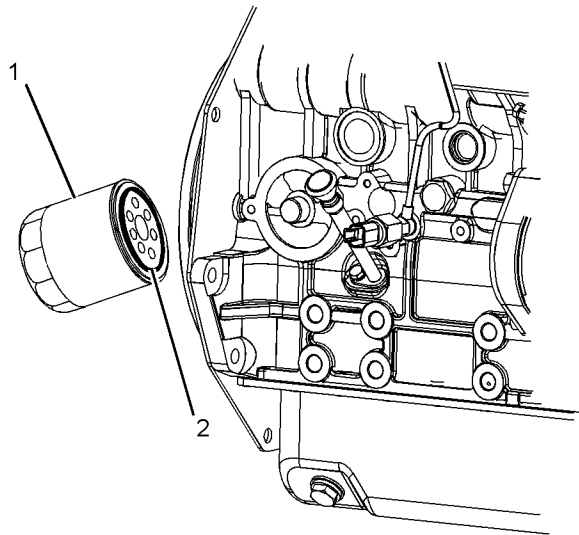


Illustration  
41

g03380736

### Exemple type

- Nettoyer la surface jointive du bloc-cylindres.
- Appliquer de l'huile moteur propre sur le joint torique neuf (2).

#### REMARQUE

Ne pas remplir les filtres d'huile avant de les monter. Cette huile ne serait pas filtrée et pourrait être contaminée. L'huile contaminée accélère l'usure des pièces du moteur.

- Monter le filtre à huile neuf (1), le visser jusqu'à ce que le joint torique touche l'embase du filtre à huile. Tourner le filtre à huile de 3/4 de tour.

## Remplissage du carter moteur

- Retirer le bouchon de remplissage d'huile. Pour davantage de renseignements sur les caractéristiques des lubrifiants, se référer au guide d'utilisation et d'entretien. Remplir le carter moteur avec la quantité d'huile requise. Pour davantage de renseignements sur les contenances, se référer au guide d'utilisation et d'entretien.

#### REMARQUE

Si le moteur est équipé d'un système de filtrage d'huile auxiliaire ou monté à distance, se conformer aux recommandations du constructeur d'origine ou du fabricant du filtre. Le moteur risque d'être endommagé si la quantité d'huile dans le carter est excessive ou insuffisante.

#### REMARQUE

Pour éviter d'endommager les paliers de vilebrequin, lancer le moteur avec l'alimentation en carburant COUPÉE. Cela permettra de remplir les filtres à huile avant le démarrage du moteur. Ne pas lancer le moteur pendant plus de 30 secondes.

- Mettre le moteur en marche et le laisser tourner au régime "LOW IDLE" (Ralenti) pendant 2 minutes. Procéder ainsi afin que le circuit de graissage et les filtres à huile se remplissent d'huile. Rechercher d'éventuelles fuites au niveau du filtre à huile.
- Arrêter le moteur et attendre au moins 10 minutes que l'huile retourne dans le carter.

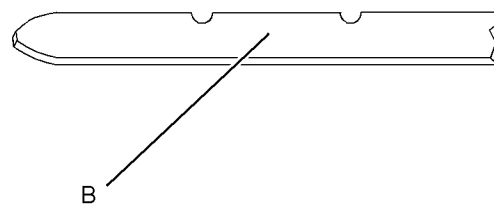
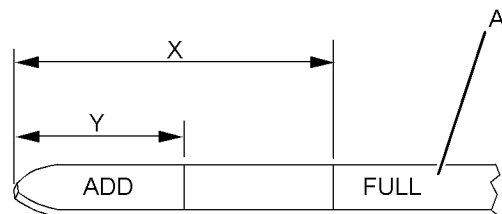


Illustration  
42

g03306420

(Y) Repère "ADD" (ajouter). (X) Repère "FULL" (plein).

(A) Jauge de niveau d'huile d'origine  
(B) Jauge de niveau d'huile alternative

- Déposer la jauge de niveau d'huile pour contrôler le niveau d'huile. Maintenir le niveau d'huile entre le repère "ADD" (Ajouter) et le repère "FULL" (Plein) de la jauge de niveau d'huile.

i05235220

i05235136

## Jeu des soupapes du moteur - Contrôle

Cet entretien est recommandé par Perkins dans le cadre du calendrier de graissage et d'entretien préventif, afin d'aider à obtenir une durée de service maximale du moteur. L'entretien du jeu des soupapes est important pour que le moteur soit conforme.

### REMARQUE

Cet entretien doit être effectué par un personnel d'entretien qualifié. Se référer au Manuel d'entretien ou à un concessionnaire Perkins agréé ou à un distributeur Perkins pour la procédure complète de réglage du jeu des soupapes.

L'utilisation de moteurs Perkins avec un jeu de soupapes incorrect peut limiter le rendement du moteur et la durée de service de ses organes.

### DANGER

**S'assurer que le moteur ne risque pas d'être mis en marche pendant cette intervention. Pour éviter tout risque d'accident, ne pas utiliser le démarreur pour faire tourner le volant.**

**Les pièces chaudes du moteur peuvent provoquer des brûlures. Laisser refroidir le moteur suffisamment longtemps avant de mesurer/régler le jeu des soupapes.**

S'assurer que le moteur est arrêté avant de mesurer le jeu de soupapes. Il est possible de contrôler et régler le jeu des soupapes du moteur lorsque le moteur est chaud ou froid.

Se référer à Fonctionnement des systèmes, Essais et réglages, "Jeu de soupapes du moteur - Contrôle/Réglage" pour plus d'informations.

## Jeu du ventilateur - Contrôle

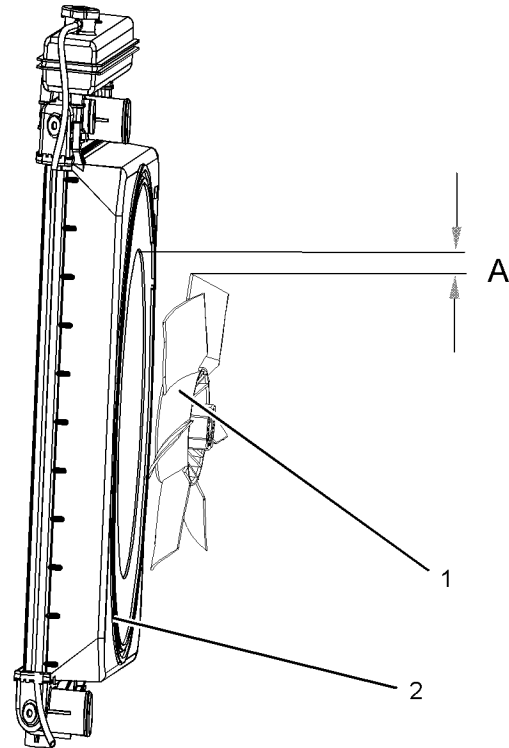


Illustration  
43

g03309719

### Exemple type

S'assurer que le moteur est arrêté. S'assurer que le coupe-batterie est en position ARRÊT. S'assurer que le circuit de refroidissement est plein.

Le jeu entre le couvercle (2) et le ventilateur (1) doit être contrôlé. L'écart (A) entre le bord du couvercle et la pointe de la pale de ventilateur doit être contrôlé en quatre emplacements également espacés.

- (A) est égal à 5 mm (0,19685 in) sur le moteur à trois cylindres et le moteur atmosphérique à quatre cylindres.
- (A) est égal à 10 mm (0,39370 in) sur le moteur avec turbocompresseur.

**Nota:** Le couvercle n'est pas réglable.

i05235132

## Filtre à carburant (en ligne) - Remplacement

### **! DANGER**

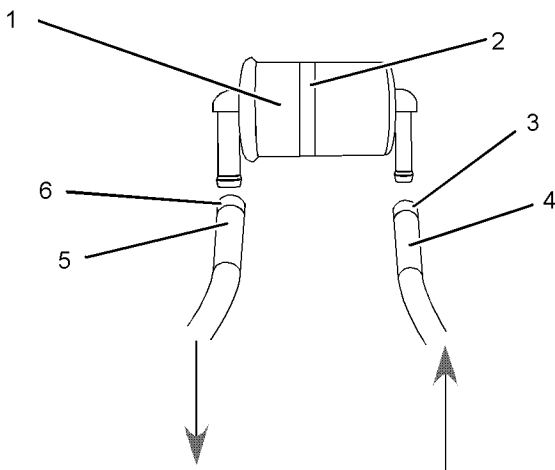
Le carburant répandu sur des surfaces chaudes ou des pièces électriques peut provoquer des incendies. Pour prévenir tout risque d'accident, couper le contacteur de démarrage pendant le remplacement des filtres à carburant ou des éléments de séparateur d'eau. Nettoyer immédiatement le carburant répandu.

**Nota:** Se référer au document **Fonctionnement des systèmes, Essais et réglages, "Propreté des constituants du circuit de carburant"** pour plus d'informations sur les normes de propreté à observer lors de TOUTE intervention sur le circuit de carburant.

#### REMARQUE

S'assurer que le moteur est coupé avant toute intervention ou réparation.

L'emplacement du filtre à carburant en ligne dépend de l'application dont le moteur a été doté.

Illustration  
44

g03315616

Les flèches indiquent le débit de carburant

**Nota:** Le filtre à carburant en ligne est une pièce externe au moteur.

1. Tourner le robinet d'alimentation en carburant (selon équipement) sur ARRÊT. Déposer le collier (3) et déposer le collier (6).
2. Déposer le flexible d'entrée (4) et déposer le flexible de sortie (5) du filtre en ligne (1).
3. S'il est posé, déposer le collier (2) et déposer le filtre en ligne (1) de l'application.
4. Poser un nouveau filtre en ligne (1) et poser le collier (2).
5. Poser le flexible d'entrée (4) et poser le collier (3). Poser le flexible de sortie (5) et poser le collier (6).
6. Tourner le robinet d'alimentation en carburant (selon équipement) sur MARCHÉ. Amorcer le circuit, se référer au présent Guide d'utilisation et d'entretien, "Circuit de carburant - Amorçage".

i02227062

## Injecteur - Test/remplacement

### **! DANGER**

Les fuites ou les déversements de carburant sur des surfaces chaudes ou sur des pièces électriques peuvent provoquer des incendies.

### **! DANGER**

Pendant le test, on doit porter en permanence des lunettes de protection. Lorsque l'on teste des injecteurs, les liquides de contrôle traversent à haute pression les orifices des pointes d'injecteur. À cette pression, les liquides peuvent transpercer la peau de l'utilisateur et entraîner de graves blessures. Toujours garder la pointe d'injecteur à l'écart de l'utilisateur et dans le collecteur de carburant et la rallonge.

#### REMARQUE

Ne pas laisser pénétrer de saletés dans le circuit de carburant. Nettoyer soigneusement le pourtour des composants du circuit de carburant avant de les débrancher. Recouvrir de façon appropriée tout composant du circuit de carburant que l'on débranche.

Perkins conseille un entretien régulier des injecteurs. Les injecteurs doivent être retirés et contrôlés par un technicien agréé. Les injecteurs ne doivent pas être nettoyés car un nettoyage avec des outils inappropriés pourrait les endommager. Les injecteurs doivent être remplacés uniquement s'ils ont une défaillance. Certains problèmes qui peuvent indiquer le besoin de remplacer les injecteurs sont précisés ci-dessous:

- Le moteur refuse de démarrer ou a des difficultés au démarrage.
- Il n'y a pas suffisamment de puissance.
- Le moteur a des ratés ou tourne de façon irrégulière.
- La consommation de carburant est trop importante.
- La fumée d'échappement est noire.
- Il y a des cognements ou des vibrations dans le moteur.
- La température du moteur est trop importante.

Pour obtenir davantage de renseignements sur la dépose et la pose des injecteurs, se référer au cahier Démontage et montage.

Pour obtenir davantage de renseignements sur le contrôle des injecteurs, se référer au cahier Essais et réglages.

## Identification d'un injecteur douteux

### DANGER

Travailler sur un moteur en marche demande de prendre des précautions. Les pièces brûlantes ou en mouvement peuvent être à l'origine d'accidents corporels.

#### REMARQUE

Si la peau de l'utilisateur reçoit du carburant haute pression, il faut consulter un médecin immédiatement.

#### REMARQUE

Si l'on suspecte un injecteur de fonctionner en dehors des paramètres normaux, il faut le faire retirer par un technicien qualifié. Il faut ensuite faire contrôler l'injecteur douteux par un agent agréé.

Faire tourner le moteur à un régime de ralenti rapide pour identifier l'injecteur défectueux. Desserrer et serrer de façon individuelle l'écrou-raccord du tuyau haute pression de chaque injecteur. Ne pas desserrer l'écrou-raccord de plus d'un demi-tour. Le desserrage de l'écrou-raccord de l'injecteur défectueux aura peu d'incidence sur le régime moteur.

Consulter le concessionnaire Perkins ou le distributeur Perkins agréé pour obtenir de l'aide.

i05235139

## Circuit de carburant - Amorçage

Tourner le contacteur en position MARCHE pendant 2 minutes pour amorcer le circuit de carburant.

Tourner le contacteur en position ARRÊT, puis le remettre en position MARCHE. Le moteur est amorcé et prêt à démarrer.

i05353591

## Filtre à carburant primaire - Remplacement

### DANGER

Le carburant répandu sur des surfaces chaudes ou des pièces électriques peut provoquer des incendies. Pour prévenir tout risque d'accident, couper le contacteur de démarrage pendant le remplacement des filtres à carburant ou des éléments de séparateur d'eau. Nettoyer immédiatement le carburant répandu.

#### REMARQUE

S'assurer que le moteur est coupé avant toute intervention ou réparation.

## Mise de l'élément au rebut de manière appropriée

1. Tourner le robinet d'alimentation en carburant (selon équipement) sur ARRÊT avant d'effectuer cet entretien.
2. Placer un récipient adéquat sous le séparateur d'eau pour recueillir le carburant qui pourrait se répandre. Nettoyer le carburant répandu. Nettoyer l'extérieur du filtre à carburant.

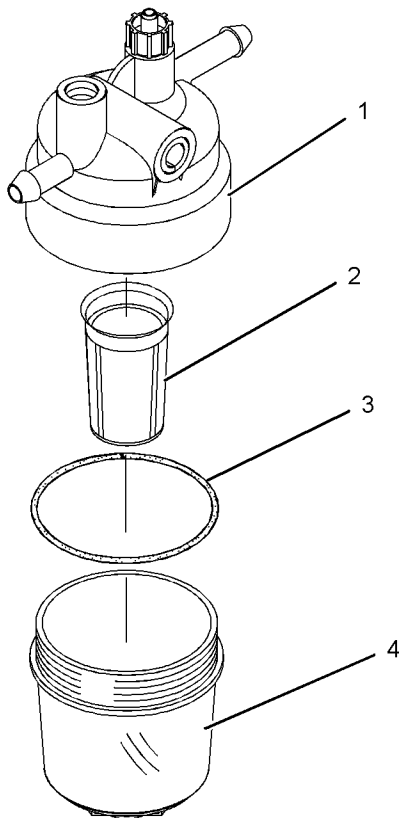


Illustration  
45

g03381282

#### Exemple type

3. Déposer la cuve de filtre (4) de l'embase du filtre à carburant (1).
4. Déposer le joint torique (3). Mettre au rebut le joint torique.
5. Déposer l'élément de filtre (2) de l'embase du filtre à carburant (1). Mettre au rebut l'élément de filtre (2).
6. Nettoyer la cuve de filtre (4).

### Monter l'élément.

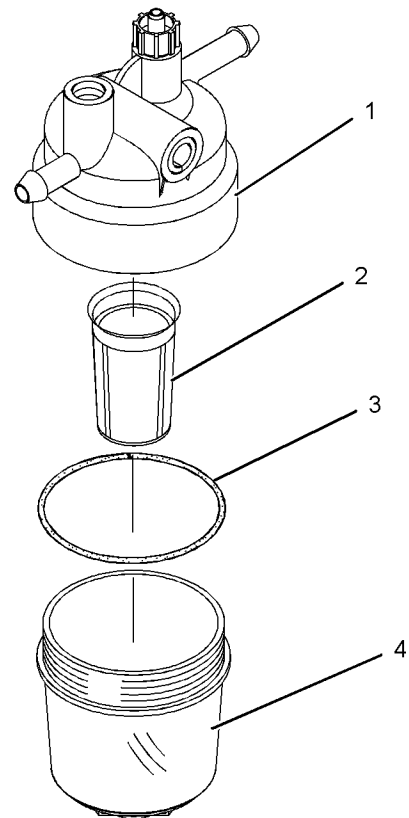


Illustration  
46

g03381282

#### Exemple type

1. Monter un élément de filtre neuf (2) sur l'embase du filtre à carburant (1).
2. Lubrifier le joint torique (3) avec de l'huile moteur propre. Ne pas remplir la cuve neuve de carburant avant son montage.
3. Monter la cuve de filtre (4) sur l'embase du filtre à carburant (1). Serrer la cuve de filtre (4) à la main.
4. Le filtre à carburant secondaire doit être remplacé en même temps que le filtre à carburant primaire. Se référer à Operation and Maintenance Manual, "Fuel System Secondary Filter - Replace".



i02747853

## Filtre à carburant primaire/ séparateur d'eau - Vidange

**⚠ DANGER**

Le carburant répandu sur des surfaces chaudes ou des pièces électriques peut provoquer des incendies. Pour prévenir tout risque d'accident, couper le contacteur de démarrage pendant le remplacement des filtres à carburant ou des éléments de séparateur d'eau. Nettoyer immédiatement le carburant répandu.

### REMARQUE

Le séparateur d'eau n'est pas un filtre. Le séparateur d'eau sert à séparer l'eau du carburant. On ne doit jamais faire fonctionner le moteur lorsque le séparateur d'eau est plus qu'à demi-plein.

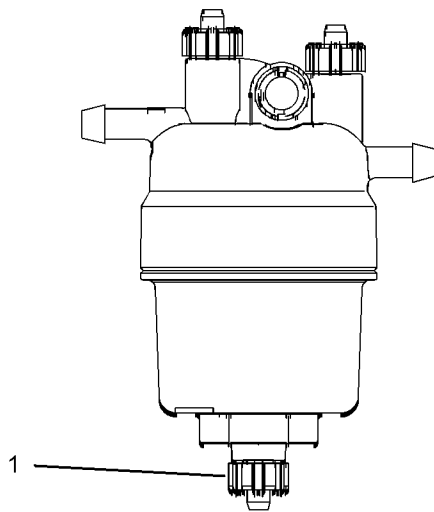


Illustration  
47

g01316965

### Exemple type

1. Ouvrir le robinet de vidange (1). Recueillir l'liquide de vidange dans un récipient adéquat. Évacuer le liquide vidangé de façon adéquate.
2. Fermer le robinet de vidange (1).

### REMARQUE

Le séparateur d'eau est sous aspiration pendant le fonctionnement normal du moteur. S'assurer que le robinet de vidange est soigneusement fermé afin d'empêcher l'entrée d'air dans le circuit de carburant.

i05353606

## Filtre à carburant secondaire - Remplacement

**⚠ DANGER**

Le carburant répandu sur des surfaces chaudes ou des pièces électriques peut provoquer des incendies. Pour prévenir tout risque d'accident, couper le contacteur de démarrage pendant le remplacement des filtres à carburant ou des éléments de séparateur d'eau. Nettoyer immédiatement le carburant répandu.

### REMARQUE

Ne pas laisser pénétrer de saletés dans le circuit de carburant. Nettoyer soigneusement le pourtour des composants du circuit de carburant avant de les débrancher. Recouvrir de façon appropriée tout composant du circuit de carburant que l'on débranche.

### REMARQUE

On agira de manière à retenir les liquides lors du contrôle, de l'entretien, de l'essai, du réglage and de la réparation du produit. Prévoir un récipient adéquat pour recueillir les liquides avant d'ouvrir un compartiment ou de démonter une composant contenant des liquides.

Évacuer tous les liquides vidangés conformément à la réglementation locale.

**Nota:** L'élément de filtre primaire doit être remplacé en même temps que l'élément de filtre secondaire. Se référer au Guide d'utilisation et d'entretien, "Élément primaire de filtre à carburant (séparateur d'eau) – Remplacement".

## Filtre à carburant doté d'une cartouche

1. Fermer le robinet d'alimentation en carburant.

Recommandations d'entretien  
Filtre à carburant secondaire - Remplacement

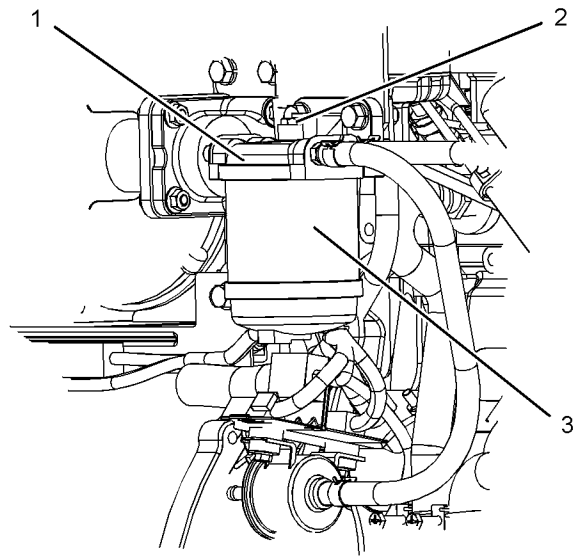


Illustration 48 g03317866

Exemple type

2. Nettoyer l'extérieur de l'ensemble filtre à carburant (1).
3. Déposer la vis de réglage (2).
4. Déposer la cartouche (3). Veiller à recueillir le liquide dans un récipient adéquat.

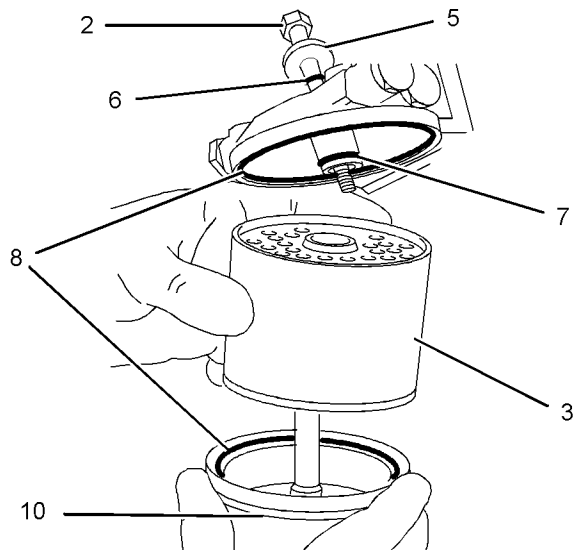


Illustration 49 g02710378

Exemple type

5. Assembler les éléments suivants : joints (8), joint (7), cartouche (3) and arceau (10). Placer la rondelle (5) et le joint (6) sur la vis de réglage (2).
6. Fixer l'ensemble sur l'embase de filtre à carburant avec la vis de réglage (2).

Après le remplacement du filtre, il convient d'amorcer le circuit de carburant. Se référer au Guide d'utilisation et d'entretien, "Circuit de carburant - Amorçage".

### Filtre à carburant avec élément

1. Fermer le robinet d'alimentation en carburant (1).

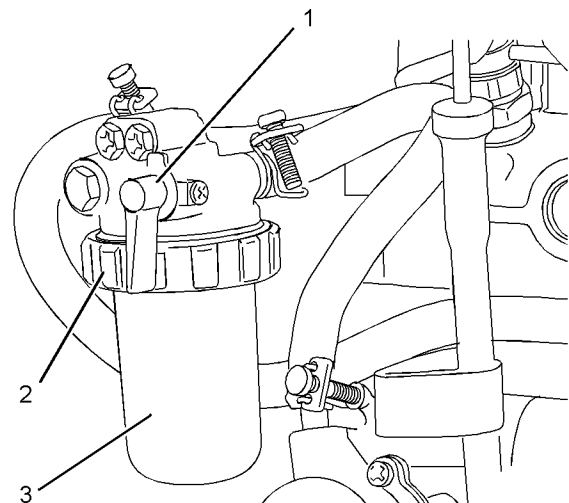
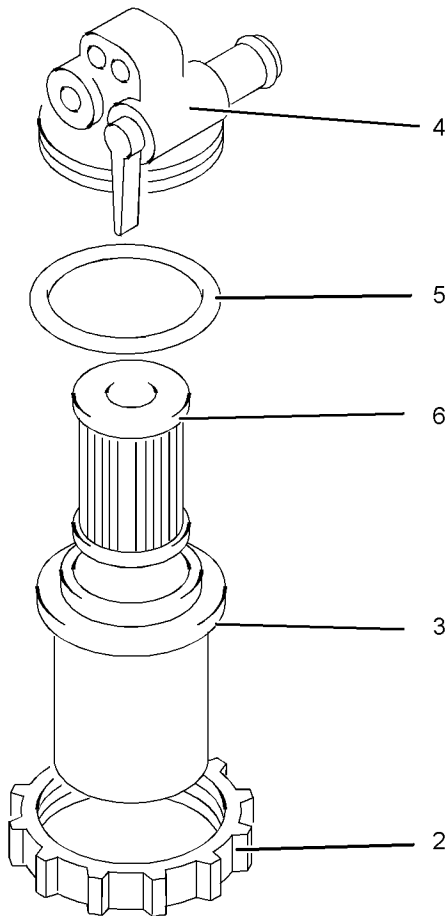


Illustration 50 g01334893

Exemple type

2. Nettoyer l'extérieur de l'ensemble filtre à carburant.
3. Desserrer la bague d'arrêt (2).
4. Déposer le carter (3) contenant le filtre et l'élément. Veiller à recueillir le liquide dans un récipient adéquat.

i02398872

Illustration  
51

g01334895

**Exemple type**

**Nota:** Ne pas remplir le filtre à carburant avec du carburant. Ce carburant non filtré peut être contaminé. Un carburant contaminé risque d'endommager le circuit de carburant.

**5.** Assembler les éléments suivants: joint (5), élément de filtre (6) et carter (3).

**6.** Monter les éléments assemblés sur l'embase de filtre (4).

**7.** Monter la bague d'arrêt (2) sur la tête de filtre. Tourner la bague d'arrêt pour verrouiller l'ensemble.

Après le remplacement du filtre, il convient d'amorcer le circuit de carburant. Se référer au guide d'utilisation et d'entretien Circuit de carburant - Amorçag, "e".

## Réservoir de carburant - Vidange

### REMARQUE

On agira de manière à retenir les liquides lors du contrôle, de l'entretien, de l'essai, du réglage and de la réparation du produit. Prévoir un récipient adéquat pour recueillir les liquides avant d'ouvrir un compartiment ou de démonter une composant contenant des liquides.

Évacuer tous les liquides vidangés conformément à la réglementation locale.

## Réservoir de carburant

La qualité du carburant est essentielle au rendement et à la durée de service du moteur. La présence d'eau dans le carburant peut provoquer une usure excessive du circuit de carburant.

Il se peut que de l'eau pénètre dans le réservoir de carburant lorsque l'on fait le plein de ce dernier.

De la condensation se produit pendant le réchauffage et le refroidissement du carburant. La condensation se produit lorsque le carburant circule dans le circuit de carburant et retourne au réservoir de carburant. Ceci engendre une accumulation d'eau dans les réservoirs de carburant. Pour aider à éliminer l'eau dans le carburant, vidanger régulièrement le réservoir et s'approvisionner en carburant auprès de sources fiables.

## Vidanger l'eau et les dépôts

Les réservoirs de carburant doivent comporter un dispositif permettant de vidanger l'eau et les dépôts par le bas du réservoir de carburant.

Ouvrir le robinet de vidange au bas du réservoir de carburant pour vidanger l'eau et les dépôts. Fermer le robinet de vidange.

Contrôler l'alimentation en carburant tous les jours. Après le remplissage du réservoir de carburant, attendre au moins 5 minutes avant d'en vidanger l'eau et les dépôts.

Faire le plein du réservoir de carburant après l'utilisation du moteur pour chasser l'humidité. Cela contribuera à empêcher la condensation. Ne pas remplir totalement le réservoir. Le carburant se dilate à mesure qu'il se réchauffe. Le réservoir pourrait déborder.

Certains réservoirs de carburant comportent des tuyaux d'alimentation qui permettent à l'eau et aux dépôts de s'accumuler en dessous de l'extrémité du tuyau d'alimentation en carburant. Certains réservoirs de carburant utilisent des tuyaux d'alimentation qui prélèvent le carburant directement du fond du réservoir. Si le moteur est équipé d'un tel système, un entretien régulier du filtre à carburant s'impose.

## Cuves de stockage de carburant

Vidanger l'eau et les dépôts de la cuve de stockage de carburant aux intervalles suivants:

- Toutes les semaines
- Aux intervalles d'entretien
- Au moment de refaire le plein du réservoir

Cela empêchera l'eau ou les dépôts de passer de la cuve de stockage au réservoir de carburant du moteur.

Lorsqu'une cuve de stockage vient d'être remplie ou déplacée, prévoir suffisamment de temps pour que les dépôts se stabilisent au fond de la cuve avant de remplir le réservoir de carburant du moteur. Des cloisons internes dans la cuve de stockage contribueront aussi à retenir les dépôts. Le filtrage du carburant qui est pompé de la cuve de stockage contribue à assurer la qualité du carburant. Autant que possible, des séparateurs d'eau doivent être utilisés.

i02869793

## Flexibles et colliers - Contrôle/remplacement

Contrôler tous les flexibles, à la recherche de fuites éventuelles dues aux causes suivantes:

- fissuration
- fragilisation
- desserrage des colliers.

Remplacer tout flexible fissuré ou présentant des zones fragilisées. Resserrer tout collier desserré.

### REMARQUE

Ne pas plier ni frapper les canalisations sous haute pression. Ne pas monter de canalisations, de tuyaux ou de flexibles pliés ou endommagés. Réparer les canalisations, tuyaux et flexibles de carburant et d'huile desserrés ou endommagés. Les fuites peuvent provoquer des incendies. Contrôler soigneusement toutes les canalisations, tous les tuyaux et flexibles. Serrer tous les raccords au couple recommandé. N'attacher aucun autre élément aux canalisations haute pression.

Rechercher l'existence éventuelle des problèmes suivants:

- raccords endommagés ou présentant des fuites
- revêtements extérieurs éraillés ou coupés
- fils de renforcement dénudés
- revêtement extérieur boursoufflé par endroits
- partie souple du flexible coudée ou écrasée
- gaine de protection incrustée dans le revêtement extérieur

Remplacer les colliers de flexible standard par des colliers de flexible à couple de serrage constant. Veiller à utiliser des colliers de flexible à couple de serrage constant de même dimension que les colliers de flexible standard.

En raison des variations importantes de température, le flexible durcit. Le durcissement des flexibles entraîne le desserrement des colliers. Ceci peut se traduire par des fuites. Les colliers de flexible à couple de serrage constant risquent moins de se desserrer.

Le montage peut être différent d'une application à l'autre. Les différences dépendent des facteurs suivants:

- type de flexible
- matériau des raccords
- dilatation ou contraction prévisible du flexible
- dilatation ou contraction prévisible des raccords

## Remplacer les flexibles et les colliers

Voir la documentation du constructeur d'origine pour obtenir davantage de renseignements sur la dépose et le remplacement des flexibles de carburant (selon équipement).

Le circuit de refroidissement et ses flexibles ne sont en général pas fournis par Perkins . Ci-dessous suit la description de la méthode type de remplacement des flexibles de liquide de refroidissement. Voir la documentation du constructeur d'origine pour obtenir davantage de renseignements sur le circuit de refroidissement et ses flexibles.

### DANGER

**Circuit sous pression: Le liquide de refroidissement chaud peut provoquer de graves brûlures. Avant de dévisser le bouchon de remplissage du circuit de refroidissement, couper le moteur et attendre que les pièces du circuit de refroidissement aient refroidi. Dévisser ensuite lentement le bouchon de remplissage du circuit de refroidissement pour détendre la pression.**

1. Arrêter le moteur. Laisser refroidir le moteur.
  2. Desserrer lentement le bouchon de remplissage du circuit de refroidissement pour détendre la pression. Retirer le bouchon de remplissage du circuit de refroidissement.
- Nota:** Vidanger le liquide de refroidissement dans un récipient adéquat et propre. Le liquide de refroidissement peut être réutilisé.
3. Vidanger le liquide de refroidissement jusqu'à ce que le niveau se trouve en dessous du flexible à remplacer.
  4. Retirer les colliers de flexible.
  5. Débrancher le flexible usagé.
  6. Remplacer le flexible usagé par un flexible neuf.
  7. Monter les colliers de flexible à l'aide d'une clé dynamométrique.

**Nota:** Pour connaître le liquide de refroidissement à utiliser, voir le présent Guide d'utilisation et d'entretien, "Liquides conseillés".

8. Remplir le circuit de refroidissement. Voir la documentation du constructeur d'origine pour obtenir davantage de renseignements sur le remplissage du circuit de refroidissement.
9. Nettoyer le bouchon de remplissage du circuit de refroidissement. Contrôler les joints du bouchon de remplissage du circuit de refroidissement. Si les joints sont endommagés, remplacer le bouchon de remplissage du circuit de refroidissement. Remonter le bouchon de remplissage du circuit de refroidissement.

10. Démarrer le moteur. Rechercher les fuites éventuelles du circuit de refroidissement.

i02398885

## Radiateur - Nettoyage

Le radiateur n'est en général pas fourni par Perkins . Ci-dessous suit la description de la méthode de nettoyage type du radiateur. Pour plus d'informations sur le nettoyage du radiateur, voir la documentation du constructeur d'origine.

**Nota:** Régler la fréquence des nettoyages en fonction de l'environnement de travail.

Rechercher les éléments suivants sur le radiateur: ailettes endommagées, corrosion, saleté, graisse, insectes, feuilles, huile and autres débris. Au besoin, nettoyer le radiateur.

### DANGER

**L'emploi d'air comprimé n'est pas sans danger.**

**Il y a risque de blessures si l'on ne prend pas les précautions appropriées. Lors de l'emploi d'air comprimé, porter un masque serre-tête et des vêtements de protection.**

**Pour les nettoyages, la pression maximum de l'air ne doit pas dépasser 205 kPa (30 psi).**

Il est préférable d'utiliser de l'air comprimé pour retirer les débris qui ne collent pas. Diriger l'air dans le sens inverse du débit d'air normal du ventilateur. Maintenir la buse d'air à environ 6 mm (0,25 in) des ailettes du radiateur. Déplacer lentement la buse d'air dans un sens parallèle aux tubes de radiateur. On retire ainsi les débris logés entre les tubes.

On peut également utiliser de l'eau sous pression pour le nettoyage. La pression d'eau maximale pour le nettoyage doit être inférieure à 275 kPa (40 psi). Utiliser de l'eau sous pression pour ramollir la boue. Nettoyer le faisceau des deux côtés.

Utiliser un dégraissant et de la vapeur pour retirer l'huile et la graisse. Nettoyer les deux côtés du faisceau. Laver le faisceau avec du détergent et de l'eau chaude. Rincer soigneusement le faisceau à l'eau propre.

Si l'intérieur du radiateur est colmaté, voir le guide du constructeur d'origine pour obtenir des renseignements sur le rinçage du circuit de refroidissement.

Après le nettoyage du radiateur, mettre le moteur en marche. Laisser tourner le moteur au ralenti pendant 3 à 5 minutes. Accélérer jusqu'au régime maxi à vide. Cela contribuera à retirer les débris et à faire sécher le faisceau. Ramener lentement le régime moteur au ralenti avant de l'arrêter. Contrôler la propreté du faisceau en plaçant une lampe derrière ce dernier. Répéter le nettoyage au besoin.

Vérifier l'état des ailettes. On peut ouvrir les ailettes pliées à l'aide d'un "peigne". Contrôler l'état des éléments suivants: soudures, supports de montage, canalisations d'air, connexions, colliers and joints. Au besoin, effectuer des réparations.

i02227053

## Démarrateur - Contrôle

Perkins recommande un contrôle périodique du démarreur. En cas de défaillance du démarreur, le moteur pourrait ne pas démarrer en cas d'urgence.

Vérifier le bon fonctionnement du démarreur. Contrôler et nettoyer les connexions électriques. Voir les cahiers Fonctionnement des systèmes, Essais et réglages, "Circuit de démarrage électrique - Essai" pour obtenir davantage de renseignements sur la méthode de contrôle et les spécifications ou consulter le concessionnaire Perkins ou le distributeur Perkins pour obtenir de l'aide.

i02227036

## Vérifications extérieures

### Rechercher les fuites et les connexions desserrées sur le moteur

Un tour d'inspection complet ne prend que quelques minutes. Lorsque l'on prend le temps d'effectuer ces contrôles, des réparations coûteuses et des accidents peuvent être évités.

Pour une durée de service maximum du moteur, faire une inspection complète du compartiment moteur avant de faire démarrer le moteur. Rechercher les fuites d'huile et de liquide de refroidissement, les vis et connexions desserrées, les courroies usées et les accumulations de saletés. Réparer au besoin.

- Les protections doivent être à la bonne place. Réparer les protections endommagées ou remplacer les protections manquantes.
- Nettoyer tous les chapeaux et bouchons avant de procéder à l'entretien du moteur pour réduire le risque de contamination du circuit.

---

#### REMARQUE

Quel que soit le type de fuite (liquide de refroidissement, huile ou carburant) toujours nettoyer le liquide répandu. Si l'on constate une fuite, localiser l'origine de la fuite et réparer. Si l'on soupçonne une fuite, contrôler les niveaux de liquide plus fréquemment qu'indiqué jusqu'à ce que la fuite ait été trouvée et éliminée, ou que les soupçons s'avèrent non fondés.

---



---

#### REMARQUE

Les accumulations de graisse et/ou d'huile sur le moteur peuvent provoquer un incendie. Retirer les accumulations de graisse et d'huile. Voir le présent Guide d'utilisation et d'entretien, "Moteur - Nettoyage" pour obtenir davantage de renseignements.

---

- S'assurer que les flexibles du circuit de refroidissement sont correctement serrés. Rechercher les fuites. Contrôler l'état de tous les tuyaux.
- Rechercher les fuites de liquide de refroidissement au niveau de la pompe à eau.

**Nota:** Le joint de la pompe à eau est lubrifié par le liquide de refroidissement dans le circuit de refroidissement. Il est normal que de petites fuites se produisent lorsque le moteur se refroidit et que les pièces se contractent.

Des fuites excessives de liquide de refroidissement pourraient indiquer le besoin de remplacer le joint de pompe à eau. Pour la dépose et la pose de la pompe à eau et/ou du joint, voir le cahier Démontage et montage, "Pompe à eau - Dépose et pose" afin d'obtenir davantage de renseignements ou consulter le concessionnaire Perkins ou le distributeur Perkins.

- Rechercher des fuites du circuit de graissage au niveau du joint de vilebrequin avant, du joint de vilebrequin arrière, du carter, des filtres à huile et du couvercle de culbuteur.
- Rechercher les fuites du circuit de carburant. Rechercher des colliers de tuyaux de carburant et/ou des attaches de tuyaux de carburant desserrés.
- Rechercher des fissures et des colliers desserrés au niveau de la tuyauterie et des coudes du circuit d'admission d'air. S'assurer que les flexibles et les tubes ne touchent pas d'autres flexibles, tuyaux, faisceaux de câblage, etc.
- Rechercher des fissures, des ruptures ou d'autres dégâts au niveau des courroies d'alternateur et des courroies d'entraînement auxiliaire.

Les courroies des poulies à gorges multiples doivent être remplacées par jeu. Si l'on ne remplace qu'une seule courroie, cette courroie supportera une plus grande charge que les courroies qui n'ont pas été remplacées. Les anciennes courroies sont étirées. La charge supplémentaire sur la courroie neuve entraînera la rupture de cette courroie.

- Vidanger quotidiennement l'eau et les dépôts du réservoir de carburant pour s'assurer que seul du carburant propre pénètre dans le circuit de carburant.
- Rechercher les connexions desserrées et les fils usés ou effilochés au niveau du câblage et des faisceaux de câblage.
- S'assurer que la tresse de masse est solidement branchée et est en bon état.
- Débrancher tout chargeur de batteries non protégé contre les ponctions de courant du démarreur. Contrôler l'état des batteries et le niveau d'électrolyte, sauf si le moteur est équipé d'une batterie sans entretien.
- Contrôler l'état des instruments. Remplacer tout instrument fissuré. Remplacer tout instrument qui ne peut pas être étalonné.

i01947824

## Pompe à eau - Contrôle

Une défaillance de la pompe à eau risque de provoquer de graves surchauffes du moteur et d'occasionner les problèmes suivants:

- Fissures dans la culasse
- Grippage d'un piston
- Autre endommagement potentiel du moteur

**Nota:** Le joint de la pompe à eau est lubrifié par le liquide de refroidissement dans le circuit de refroidissement. Il est normal que de petites fuites se produisent lorsque le moteur refroidit et que les pièces se contractent.

Rechercher visuellement des fuites sur la pompe à eau. En cas de fuites excessives de liquide de refroidissement, remplacer le joint de la pompe à eau ou la pompe à eau. Voir le cahier Disassembly and Assembly Manual, "Water Pump - Remove and Install" pour connaître la méthode de démontage et de montage.

## Garantie

## Garantie

i05353605

### Renseignements concernant la garantie antipollution

Ce moteur est peut-être homologué conformément aux normes sur les émissions des gaz d'échappement et les émissions gazeuses prescrites par la législation à la date de la fabrication. Ce moteur bénéficie peut-être d'une garantie sur les émissions.

Pour obtenir une déclaration de pleine garantie, contacter le concessionnaire ou le distributeur Perkins. Pour les clients ayant un nom d'utilisateur et un mot de passe valides, se connecter sur le site [perkins.com](http://perkins.com) puis accéder au TIPSS qui permet d'accéder aux informations sur la garantie.



## Documentation de référence

### Documents de référence

i04384834

## Programmes de protection du moteur (Contrats d'entretien étendus)

Contrats d'entretien étendus: quelques minutes pour l'achat, plusieurs années de protection.

Grâce aux contrats d'entretien étendus (ESC, Extended Service Contracts), il n'y a plus de souci à se faire en cas de réparation imprévue: les frais de remise en état du moteur sont couverts. Contrairement à d'autres garanties étendues, le contrat ESC Perkins Platinum couvre toutes les pannes de composants.

Avec les contrats ESC, la tranquillité d'esprit ne coûte que 0,03 £/0,05 \$/ 0,04 euros par jour.

Pourquoi souscrire un contrat d'entretien étendu?

1. Pas de mauvaise surprise: les frais de réparation sont entièrement couverts (pièces, main-d'œuvre et déplacements).
2. Le réseau mondial de Perkins assure un support produit prolongé.
3. Les pièces Perkins sont garanties d'origine: le maintien des performances moteur est garanti.
4. Les réparations sont effectuées par des techniciens compétents.
5. La couverture peut être transférée en cas de revente de la machine.

La couverture flexible apporte exactement le bon niveau de protection pour les moteurs Perkins . La couverture peut aller de 2 ans/1000 heures à 10 ans/40 000 heures.

Il est possible d'acheter un ESC à n'importe quel moment de la garantie standard - même le dernier jour!

Chaque distributeur Perkins emploie des techniciens de support produit Perkins qualifiés et expérimentés. Les équipes de support produit disposent de tout l'équipement nécessaire et sont disponibles en permanence pour réparer les moteurs et réduire les immobilisations au minimum. Acheter un ESC, c'est accéder à tous ces avantages.

Cet achat est rapide et simple! Contacter le distributeur Perkins local permet de recevoir un devis en quelques minutes. Les coordonnées du distributeur Perkins le plus proche sont disponibles sur le site

[www.perkins.com](http://www.perkins.com)

---

#### REMARQUE

Selon le type de moteur et l'application.

---

## Index

### A

Additif pour circuit de refroidissement -	
Contrôle/appoint .....	67
Ajout d'additif, si besoin .....	67
Contrôle de la concentration d'additif.....	67
Alternateur - Contrôle .....	58
Ancrages du moteur - Contrôle.....	74
Application intensive.....	55
Méthodes d'entretien incorrectes.....	56
Méthodes d'utilisation incorrectes.....	56
Milieu d'utilisation.....	55
Après l'arrêt du moteur .....	37
Après le démarrage du moteur .....	31
Arrêt d'urgence .....	37
Arrêt du moteur.....	11, 37
Autocollant d'homologation du dispositif	
antipollution.....	19
Autodiagnostic.....	27
Avant le démarrage du moteur .....	10, 30
Avant-propos .....	4
Calendrier d'entretien.....	4
Entretien.....	4
Généralités.....	4
Projet de mise en garde 65 de l'État de	
Californie.....	4
Révision générale .....	4
Sécurité.....	4
Utilisation .....	4

### B

Batterie - Remplacement.....	60
------------------------------	----

### C

Calendrier d'entretien .....	57
Représentation.....	57
Si nécessaire .....	57
Tous les jours .....	57
Toutes les 1000 heures-service .....	57
Toutes les 12 000 heures-service ou tous les 6	
ans .....	57
Toutes les 2000 heures-service .....	57
Toutes les 250 heures-service ou tous les 6	
mois.....	57
Toutes les 3000 heures-service .....	57
Toutes les 3000 heures-service ou tous les 2	
ans .....	57

Toutes les 50 heures-service ou toutes les	
semaines.....	57
Toutes les 500 heures-service .....	57
Toutes les 500 heures-service ou tous les ans	
.....	57
Capteurs et composants électriques .....	24
Caractéristiques et commandes.....	23
Centrale de surveillance .....	24
Circuit de carburant - Amorçage.....	79
Circuit électrique.....	11
Méthodes de mise à la masse .....	12
Constituants du circuit de carburant et	
temps froid .....	36
Filtres à carburant.....	36
Réchauffeurs de carburant .....	36
Réservoirs de carburant.....	36
Contenances .....	38
Circuit de graissage .....	38
Circuit de refroidissement.....	39
Courroies d'alternateur et de ventilateur -	
Contrôle/réglage .....	58
Contrôle .....	58
Réglage.....	59
Courroies d'alternateur et de ventilateur -	
Remplacement.....	59
Procédure de dépose et pose.....	59

### D

Démarrage.....	30
Démarrage à l'aide de câbles volants.....	31
Démarrage du moteur.....	11, 30
Démarrageur - Contrôle.....	86
Description du produit.....	16
Spécifications du moteur.....	16
Détente de la pression du circuit .....	54
Circuit de carburant.....	54
Circuit de refroidissement .....	54
Huile moteur.....	54
Diagnostic du moteur.....	27
Documentation de référence .....	89
Documents de référence .....	89

### E

Économies de carburant.....	32
Effets du froid sur le carburant.....	35

Élément du filtre à air du moteur (élément double) - Contrôle/Nettoyage/ Remplacement.....	69	<b>I</b>	Identification produit .....	19	
Entretien des éléments de filtre à air.....	69	Informations de référence.....	19	Dossier de référence.....	19
Nettoyage des éléments primaires de filtre à air .....	70	Informations importantes sur la sécurité.....	2	Informations produit.....	13
Élément du filtre à air du moteur (élément simple) - Contrôle/Nettoyage/ Remplacement.....	71	Injecteur - Test/remplacement .....	78	Identification d'un injecteur douteux.....	79
Emplacements des plaques et des autocollants.....	19	<b>J</b>	Jeu des soupapes du moteur - Contrôle.....	77	
Entretien .....	38	Jeu du ventilateur - Contrôle.....	77		
Équipement mené - Contrôle.....	68				
<b>F</b>		<b>L</b>	Levage du produit.....	21	
Filtre à air - Contrôle de l'indicateur de colmatage .....	72	Levage et remisage .....	21	Liquide de refroidissement (à usage intensif du commerce) - Remplacement .....	61
Contrôle de l'indicateur de colmatage.....	72	Remplissage .....	62	Rinçage.....	62
Filtre à carburant (en ligne) - Remplacement ..	78	Rinçage.....	62	Vidange.....	62
Filtre à carburant primaire - Remplacement ....	79	Liquide de refroidissement (longue durée) - Changement .....	63	Remplissage .....	64
Mise de l'élément au rebut de manière appropriée.....	79	Rinçage.....	64	Rinçage.....	64
Monter l'élément.....	80	Vidange.....	64	Liquides conseillés .....	40, 45, 47
Filtre à carburant primaire/séparateur d'eau - Vidange.....	81	Caractéristiques du carburant diesel .....	50	Entretien du circuit de refroidissement avec du liquide de refroidissement longue durée ....	42
Filtre à carburant secondaire - Remplacement.....	81	Exigences relatives au carburant diesel .....	47	Généralités.....	47
Filtre à carburant avec élément.....	82	Généralités sur le liquide de refroidissement .....	40	Généralités sur les lubrifiants.....	45
Filtre à carburant doté d'une cartouche .....	81	Huile moteur.....	45		
Flexibles et colliers - Contrôle/remplacement..	84				
Remplacer les flexibles et les colliers .....	84	<b>M</b>	Mises en garde .....	5	
		(A) Mise en garde universelle .....	5	Moteur - Nettoyage .....	68
<b>G</b>					
Garantie.....	88	<b>N</b>	Niveau d'électrolyte de batterie - Contrôle.....	61	
Généralités .....	6, 13	Niveau d'huile moteur - Contrôle .....	74		
Air comprimé et eau sous pression.....	7				
Déversement de liquides .....	7				
Projections de liquides.....	7				
<b>H</b>					
Huile moteur et filtre - Vidange/ remplacement.....	75				
Remplacement du filtre à huile.....	75				
Remplissage du carter moteur.....	76				
Vidange de l'huile moteur.....	75				

Niveau de liquide de refroidissement -  
Contrôle ..... 65  
Moteurs avec vase d'expansion pour liquide  
de refroidissement..... 65  
Moteurs sans vase d'expansion de liquide de  
refroidissement..... 66

## P

Pompe à eau - Contrôle..... 87  
Préfiltre à air du moteur - Contrôle/  
Nettoyage ..... 73  
Prévention des brûlures..... 7  
Batteries..... 8  
Huiles ..... 8  
Liquide de refroidissement..... 8  
Prévention des incendies ou des explosions .... 8  
Canalisations, tubes et flexibles..... 10  
Extincteur ..... 10  
Programmes de protection du moteur  
(Contrats d'entretien étendus) ..... 89

## R

Radiateur - Nettoyage..... 85  
Recherche des codes de diagnostic..... 27  
Recommandations d'entretien..... 54  
Remisage du produit ..... 21  
Conditions d'entreposage ..... 21  
Reniflard de carter moteur - Remplacement.... 73  
Renseignements concernant la garantie  
antipollution..... 88  
Réservoir de carburant - Vidange..... 83  
Cuves de stockage de carburant ..... 84  
Réservoir de carburant ..... 83  
Vidanger l'eau et les dépôts..... 83  
Risques d'écrasement et de coupure ..... 10

## S

Sécurité ..... 5  
Soudage sur moteurs avec commandes  
électroniques ..... 54  
Surrégime ..... 24

## T

Table des matières..... 3  
Témoin de diagnostic ..... 27  
Témoins et instruments ..... 23

Indicateurs et témoins..... 24  
Thermostat du liquide de refroidissement -  
Remplacement..... 67

## U

Utilisation .....21, 32  
Fonctionnement général du moteur ..... 32  
Utilisation du moteur ..... 32  
Utilisation par temps froid ..... 33  
Conseils pour l'utilisation par temps froid..... 33  
Fonctionnement au ralenti du moteur ..... 34  
Recommandations pour le liquide de  
refroidissement..... 34  
Recommandations pour le réchauffage du  
liquide de refroidissement ..... 34  
Viscosité d'huile de graissage moteur..... 34

## V

Vérifications extérieures ..... 86  
Rechercher les fuites et les connexions  
desserrées sur le moteur ..... 86  
Vues du modèle..... 13  
Composants de la commande électronique  
..... 16  
Composants du circuit de carburant ..... 15  
Vue du Moteur 403F-15 ..... 13

# Informations produit et concessionnaire

Nota: Voir

l'emplacement de la plaque signalétique du produit au chapitre "Informations produit" du guide d'utilisation et d'entretien.

Date de livraison: \_\_\_\_\_

## Informations produit

Modèle: \_\_\_\_\_

Numéro d'identification produit: \_\_\_\_\_

Numéro de série du moteur: \_\_\_\_\_

Numéro de série  
de la boîte de vitesses: \_\_\_\_\_

Numéro de série  
de l'alternateur: \_\_\_\_\_

Numéros de série d'équipement: \_\_\_\_\_

Informations sur l'équipement: \_\_\_\_\_

Numéro matériel  
client: \_\_\_\_\_

Numéro matériel concessionnaire: \_\_\_\_\_

## Informations concessionnaire

Nom: \_\_\_\_\_ Agence: \_\_\_\_\_

Adresse: \_\_\_\_\_

\_\_\_\_\_

\_\_\_\_\_

Contact  
concessionnaire

Numéro  
de téléphone

Heures

Ventes: \_\_\_\_\_

Pièces: \_\_\_\_\_

Service: \_\_\_\_\_



