
Série 4000 Perkins

Moteur diesel en ligne 4006-23 Tag1A Tag2A Tag3A

GUIDE D'UTILISATEUR

Moteur diesel suralimenté à 6 cylindres pour applications d'énergie électrique

Guide d'utilisateur, TPD 1508F, Édition 1.

© Informations appartenant exclusivement à Perkins Engines Company Limited, tous droits réservés.

Ces informations étaient correctes au moment de l'impression.

Publié en décembre 2003 par Technical Publications,

Perkins Engines Company Limited, Peterborough PE5 5NA, Angleterre

Cette publication est divisée en six chapitres:

1 Généralités

2 Vues du moteur

3 Instructions de fonctionnement

4 Calendrier d'entretien

5 Liquides du moteur

6 Diagnostic des anomalies

Les pages suivantes contiennent une table des matières détaillée

Table des matières

1 Généralités

Introduction	1
Précautions de sécurité générales	3
Joint en Viton	4
Comment prendre soin du moteur	4
Préservation du moteur	5
Produits consommables conseillés POWERPART	8
Identification du moteur	10
Données sur le moteur	11
Données sur le circuit de refroidissement	11
Données sur le circuit de carburant	11
Données sur le régulateur	11
Données sur le circuit de graissage	12
Données sur le circuit d'admission	12
Données sur le système d'échappement	12
Données sur le volant	12
Données sur le carter de volant	12
Données sur le vilebrequin	12
Données sur le poids à sec	12
Vis d'ancrage du moteur	12
Données sur le circuit électrique	13
Données de protection	13

2 Vues du moteur

Emplacement des pièces du moteur	15
--	----

3 Instructions de fonctionnement

Comment faire démarrer le moteur	17
Démarrage normal du moteur	19
Comment arrêter le moteur	20
Fonctionnement sous faible charge	21

4 Entretien

Périodes d'entretien	23
Calendrier d'entretien et de révision	24
Comment vidanger le circuit de refroidissement	26
Comment remplir le circuit de refroidissement	27
Comment vidanger le dépôt d'eau	29
Comment contrôler la tension de la courroie d'alternateur	30
Comment contrôler la tension des courroies de ventilateur	31
Comment renouveler l'huile de graissage du moteur	32
Comment remplacer les filtres à huile de graissage	33
Comment remplacer les éléments du filtre à carburant principal	34
Comment régler le pont de soupape et le jeu des soupapes	35
Comment nettoyer l'élément de reniflard du carter moteur	37

5 Liquides du moteur

Spécification du carburant	39
Spécification de l'huile de graissage	39
Spécification du liquide de refroidissement	40
Garantie	40

6 Diagnostic des anomalies du moteur

Introduction	41
Problèmes et causes possibles	42
Liste de causes possibles	43

1

Généralités

Introduction

Les moteurs 4006-23 TAG1A, TAG2A et TAG3A Perkins pour applications électriques représentent les plus récents développements de Perkins Engines Company Limited, un chef de file mondial en matière de conception et de fabrication de moteurs diesel et à gaz hautes performances.

Le présent Manuel d'utilisation est destiné à permettre à l'opérateur d'exécuter l'entretien préventif du moteur.

On doit lire au complet et bien comprendre le chapitre approprié du Manuel d'utilisation avant d'entreprendre le travail.

Les renseignements contenus dans le Manuel d'utilisation sont basés sur les informations qui étaient disponibles au moment de la mise sous presse. Compte tenu de la politique de mise au point et d'amélioration continue de Perkins Engines Company Limited, ces renseignements peuvent changer à tout moment sans préavis. L'utilisateur du moteur doit par conséquent s'assurer qu'il dispose des renseignements les plus récents avant d'entreprendre le travail.

Certaines opérations de révision sont déconseillées sans l'emploi d'outils spéciaux, et les opérateurs qui ne sont pas équipés pour entreprendre des réparations d'envergure sont incités à consulter leur distributeur Perkins.

Lorsque le moteur n'est pas en service, s'assurer que la totalité des couvercles, brides d'obturation, portes, etc., sont montés pour empêcher l'entrée de saleté, etc.

Veuillez préciser le type de moteur et le numéro de série avec toutes les demandes. Cela nous aidera à vous aider. Le type et le numéro de série se trouvent sur une plaque fixée au carter moteur, voir "Identification du moteur" à la page 10.

En cas de doute concernant l'installation ou l'application du moteur, le Manuel d'installation doit être consulté. Pour d'autres conseils, contacter le Applications Department de Perkins Engines Company Ltd. Les intervalles de vidange d'huile peuvent être modifiés par suite de l'expérience d'utilisation et sur accord de Perkins Engines company et à condition que des analyses d'huile soient effectuées à intervalles réguliers.

Pour vous assurer d'utiliser les renseignements pertinents à votre type de moteur spécifique, voir "Données sur le moteur" à la page 11.

Le "côté gauche" et le "côté droit" du moteur sont tels que vus depuis le côté volant.

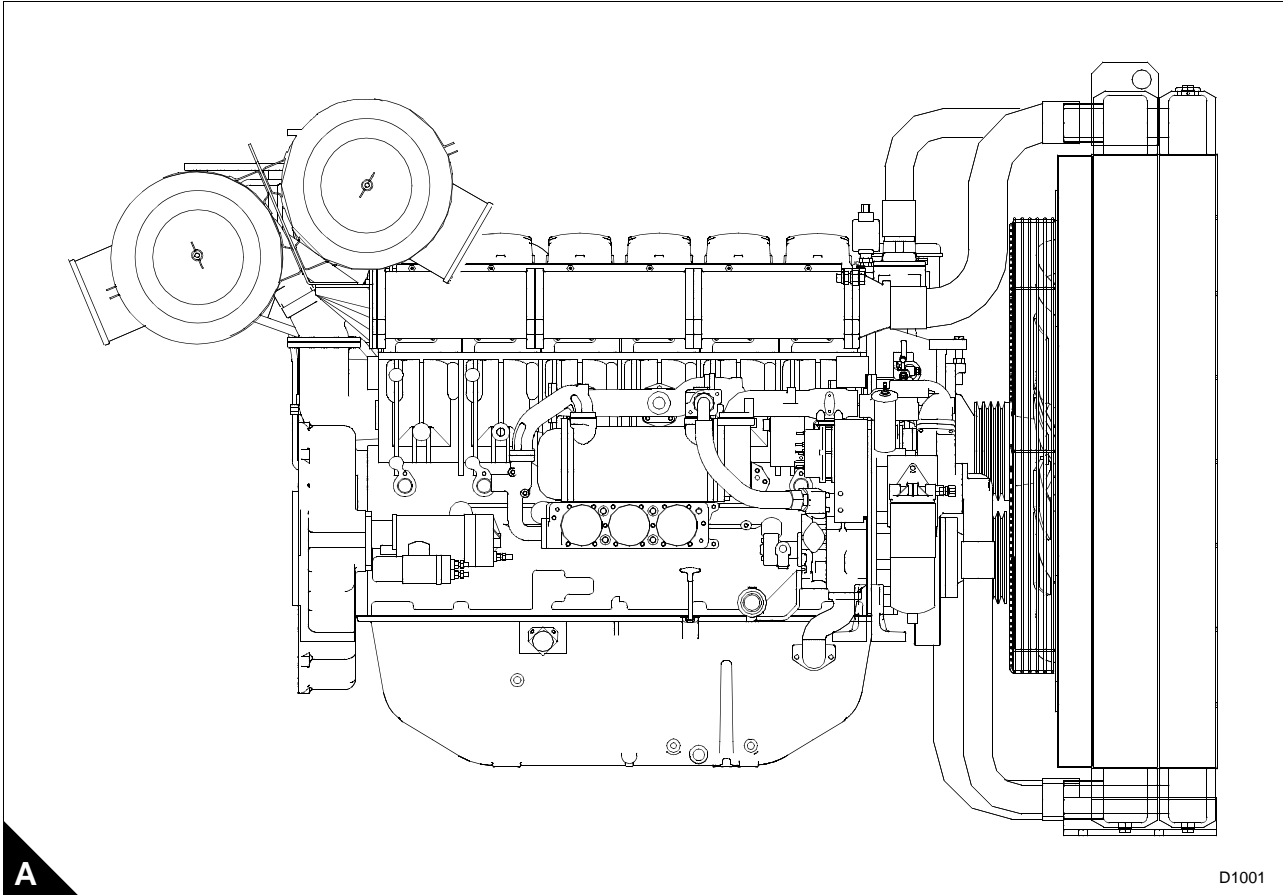
Le danger est indiqué dans le texte de deux façons:

Avertissement! Ceci indique qu'il y a un danger possible pour la personne.

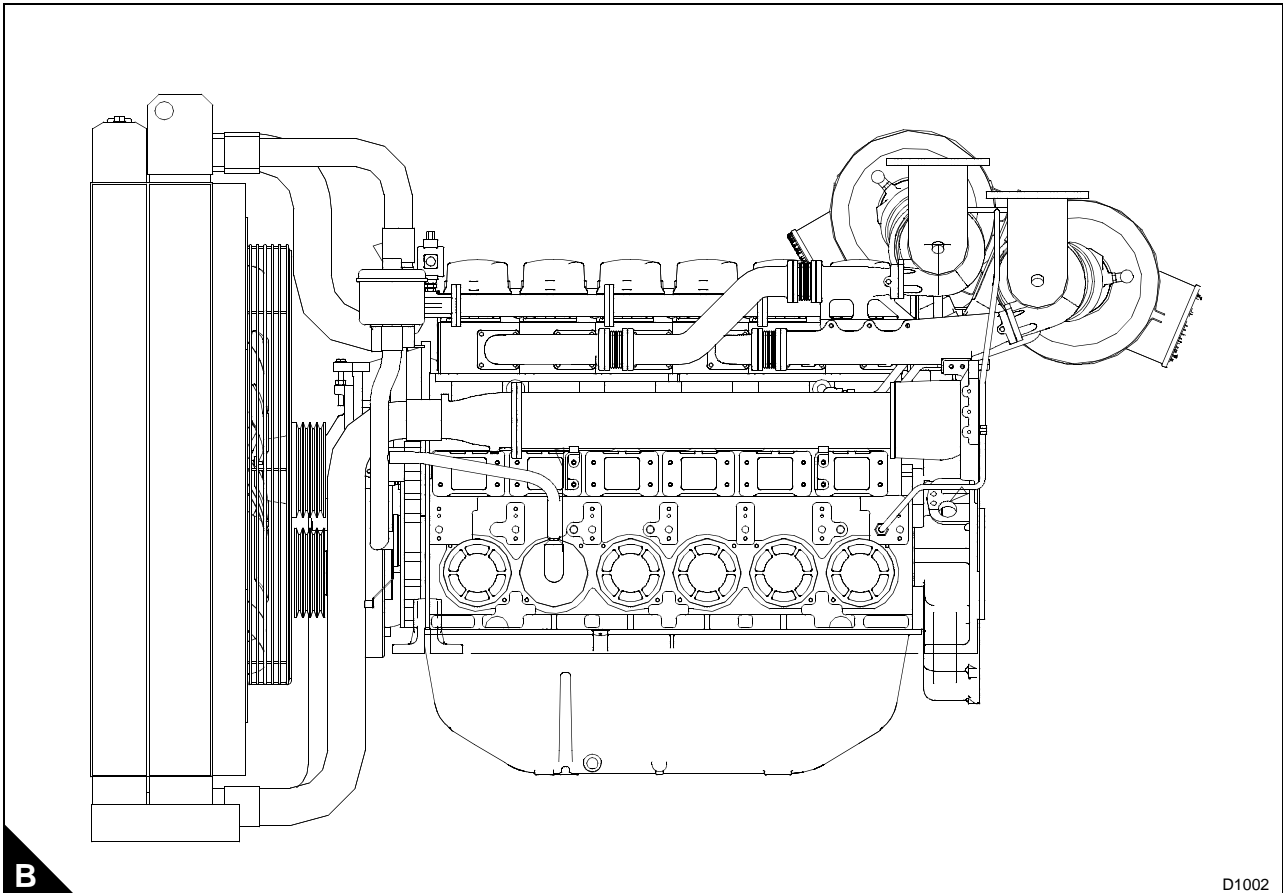
Attention: Ceci indique qu'il y a un danger possible pour le moteur.

Nota: Est utilisé là où l'information est importante, mais qu'il n'existe pas de danger.

Côté droit du moteur modèle 4006-23



Côté gauche du moteur modèle 4006-23



Précautions de sécurité générales

Ces précautions de sécurité sont importantes. Il faut également se référer aux réglementations locales dans le pays d'utilisation. Certains points ne concernent que des applications spécifiques.

- N'utiliser ces moteurs que dans le type d'application pour lequel ils ont été conçus.
- Ne pas modifier la spécification du moteur.
- Ne pas fumer lorsque l'on met du carburant dans le réservoir.
- Nettoyer soigneusement le carburant répandu. Les matières contaminées par du carburant doivent être placées en lieu sûr.
- Ne pas verser de carburant dans le réservoir pendant que le moteur tourne (à moins que cela ne soit absolument nécessaire).
- Éviter les étincelles ou le feu à proximité des batteries (spécialement quand les batteries sont en cours de recharge) car les gaz dégagés par l'électrolyte sont hautement inflammables. Le liquide de batterie est dangereux pour la peau et particulièrement pour les yeux.
- Ne pas fumer lorsque l'on se trouve dans la zone de fonctionnement du moteur.
- Débrancher les bornes de batterie avant toute réparation sur le circuit électrique.
- Ne pas procéder au nettoyage, aux appoints d'huile de graissage ou au réglage du moteur pendant qu'il tourne (à moins d'avoir reçu la formation correcte, même alors il faut faire preuve d'une extrême prudence pour éviter les blessures).
- Ne pas effectuer de réglages que l'on ne comprend pas.
- S'assurer que le moteur ne tourne pas dans un endroit où il peut provoquer une concentration d'émissions toxiques.
- S'assurer que le système d'échappement du moteur est supporté.
- Les autres personnes doivent être tenues à bonne distance pendant que le moteur ou l'équipement auxiliaire fonctionne.
- Interdire les vêtements amples ou les cheveux longs à proximité de pièces mobiles.
- Se tenir à l'écart des pièces mobiles durant le fonctionnement du moteur.

Avertissement! *Certaines pièces mobiles ne peuvent pas être vues clairement lorsque le moteur tourne.*

- Ne pas utiliser le moteur si une protection de sécurité a été déposée.
- Ne pas retirer le bouchon de remplissage ou un autre composant du circuit de refroidissement lorsque le moteur est chaud ou que le liquide de refroidissement est sous pression, car du liquide de refroidissement chaud dangereux peut être libéré.
- Une seule personne doit commander le moteur.
- S'assurer que le moteur n'est commandé qu'à partir du tableau de commande ou du poste de commande.
- Si la peau vient en contact avec du carburant sous haute pression, obtenir immédiatement de l'assistance médicale.
- Le carburant diesel et l'huile de graissage (spécialement l'huile de graissage usée) sont dommageables pour la peau de certaines personnes. Se protéger les mains avec des gants ou se protéger la peau avec une solution spéciale.
- S'assurer d'utiliser tous les équipements de protection individuelle pour la tête, les oreilles, les yeux et les pieds, etc. lorsque l'on se trouve dans la zone de fonctionnement du moteur.
- Ne pas porter de vêtements contaminés par de l'huile de graissage. Ne pas mettre de matériel contaminé par de l'huile dans les poches des vêtements.
- Mettre au rebut l'huile de graissage usée conformément aux réglementations locales pour éviter la contamination.
- S'assurer que le levier de commande de l'entraînement de transmission est dans la position "débrayée" avant de mettre le moteur en marche.
- Faire preuve d'une extrême prudence si des réparations d'urgence doivent être effectuées en conditions défavorables.

Suite

- Le matériau combustible de quelques composants du moteur (certains joints par exemple) peut devenir extrêmement dangereux s'il est brûlé. Ne jamais laisser ce matériau brûlé entrer en contact avec la peau ou les yeux.
- Toujours utiliser une cage de sécurité pour protéger l'opérateur lorsqu'un composant doit être soumis à un essai de pression dans un récipient d'eau. Monter des fils de sécurité pour fixer les bouchons qui scellent les raccords de flexible d'un composant qui doit être soumis à un essai de pression.
- Éviter le contact de l'air comprimé avec la peau. Si de l'air comprimé pénètre sous la peau, consulter immédiatement un médecin.
- Les turbocompresseurs fonctionnent à haute vitesse et à des températures élevées. Garder les doigts, les outils et les débris à l'écart des orifices d'entrée et de sortie du turbocompresseur et éviter le contact avec des surfaces chaudes.
- Ne monter que des pièces Perkins d'origine, faute de quoi le moteur risque d'être endommagé et la garantie peut être compromise.
- Ne pas laver un moteur lorsqu'il tourne ou qu'il est chaud. Certains composants du moteur risquent d'être endommagés si des liquides de nettoyage froids sont appliqués sur un moteur chaud.
- Toujours utiliser de l'équipement de levage du type approuvé et de la capacité correcte pour lever des composants lourds du moteur. Ne jamais travailler seul lorsque l'on utilise de l'équipement de levage.

Joint en Viton

Le Viton est utilisé par de nombreux fabricants et il est un matériau sûr en conditions normales d'utilisation. Certains joints utilisés dans les moteurs et dans les composants montés sur ces moteurs sont en Viton.

Lorsque du Viton est brûlé, le matériau brûlé produit un acide qui est extrêmement dangereux. Ne jamais laisser ce matériau brûlé entrer en contact avec la peau ou les yeux.

S'il est nécessaire de venir en contact avec des composants qui ont été brûlés, s'assurer de respecter les précautions suivantes:

- S'assurer que les composants ont refroidi.
- Utiliser des gants en néoprène et mettre les gants au rebut dans le respect des règles de sécurité après usage.
- Laver la zone avec une solution d'hydroxyde de calcium puis avec de l'eau propre.
- Les composants et gants contaminés doivent être évacués conformément aux réglementations locales.

En cas de contamination de la peau ou des yeux, laver la zone atteinte avec un débit continu d'eau propre ou avec une solution d'hydroxyde de calcium pendant 15 à 60 minutes. **Se faire soigner immédiatement.**

Comment prendre soin du moteur

Avertissement! Lire les "Précautions de sécurité" et les mémoriser. Elles sont données pour votre protection et doivent être appliquées en tout temps.

Attention: Ne pas laver un moteur lorsqu'il tourne ou qu'il est chaud. Certains composants du moteur risquent d'être endommagés si des liquides de nettoyage froids sont appliqués sur un moteur chaud.

Ce manuel a été rédigé pour vous aider à entretenir et utiliser correctement le moteur.

Pour bénéficier de performances optimales et de la plus grande longévité possible du moteur, on doit s'assurer que les opérations d'entretien sont exécutées aux intervalles indiqués dans le "Calendrier d'entretien". Si le moteur est utilisé dans un milieu très poussiéreux ou d'autres conditions défavorables, certains intervalles d'entretien devront être réduits.

S'assurer que la totalité des réglages et des réparations sont effectués par du personnel qui a reçu la formation correcte.

Préservation du moteur

Nota:

- *Il y a trois niveaux de préservation indiqués ci-dessous, (de concert avec leurs applications) pour des moteurs complets et les équipements connexes, tels que radiateurs, silencieux, pièces de rechange, etc.*
- *Pour tous les préservateurs recommandés, contacter le Applications Department de la société Perkins Engines.*

Niveau de préservation 'A'

Spécification commerciale pour expédition au Royaume-Uni/en Europe conférant une protection d'expédition et d'entreposage jusqu'à 6 mois pour les moteurs diesel et 12 mois pour les moteurs à gaz lorsqu'ils sont transportés par conteneur ou par camion.

Niveau de préservation 'B'

Additionnel au Niveau 'A' pour expédition outre-mer conférant une protection d'expédition et d'entreposage de 12 mois. Ce traitement devrait être adéquat en conditions normales d'entreposage dans un endroit fermé de -15 °C à +55 °C et jusqu'à 90% d'humidité relative pendant une durée maximale de 12 mois.

Niveau de préservation 'C'

Additionnel au Niveau 'B' pour expédition au Royaume-Uni ou outre-mer lorsque l'entreposage et la protection prolongés sont requis pendant 5 ans maximum en climats tropical, tempéré ou arctique. Préservation également conforme à MOD NES 724 Niveau 'J' pour le Royaume-Uni/l'Europe lorsqu'ils sont entreposés dans des bâtiments non chauffés, ou à l'air libre sous des revêtements étanches.

Niveau de préservation 'A'

Spécification commerciale pour expédition au Royaume-Uni/en Europe conférant une protection d'expédition et d'entreposage jusqu'à 6 mois pour les moteurs diesel et 12 mois pour les moteurs à gaz lorsqu'ils sont transportés par conteneur ou par camion.

- 1 L'huile et le carburant utilisés lors de l'essai du moteur procurent une protection satisfaisante pendant six mois suivant le départ de l'usine.
- 2 Les circuits de liquide de refroidissement devront être rincés à fond avec de l'antigel traité avec de l'inhibiteur de corrosion dilué à 50%, voir "Spécification du liquide de refroidissement" à la page 40.
- 3 Une fois que le moteur est peint selon la norme appropriée, toutes les surfaces brillantes et métalliques non peintes devront être traitées avec le préservateur recommandé, qualité application à la brosse. (Cela comprend les tringleries de commande, etc.).
- 4 Toutes les ouvertures du moteur, (y compris les points desquels de la tuyauterie a été déposée et les admissions de filtre à air, etc.) devront être scellées au moyen de bouchons ou de brides d'obturation.

Niveau de préservation 'B'

Additionnel au Niveau 'A' pour expédition outre-mer conférant une protection d'expédition et d'entreposage de 12 mois (pour moteurs diesel).

- 1 L'huile utilisée lors de l'essai du moteur procure une protection satisfaisante pendant 12 mois suivant le départ de l'usine.
- 2 Le circuit de carburant au complet, comprenant filtres, circuit d'injecteurs-pompes et réservoir de carburant, devra être vidangé. Ce carburant devra alors être remplacé par le liquide préservateur recommandé.
- 3 Le moteur devra alors être mis en marche avec le liquide préservateur recommandé pendant 5 minutes au régime de ralenti; s'assurer que le liquide de préservation est mis en circulation via le raccord de retour de carburant.
- 4 Il faut accélérer le moteur 2 fois brièvement au régime maxi à vide pour assurer la circulation complète du liquide de préservation, qui demeure ensuite dans le circuit après l'arrêt du moteur. Toute rotation supplémentaire des composants du moteur doit être évitée.
- 5 L'huile moteur doit ensuite être vidangée du carter.

Suite

- 6 Le circuit de refroidissement devra être vidangé et rincé à fond avec de l'antigel traité avec de l'inhibiteur de corrosion dilué à 50% avec de l'eau, voir "Spécification du liquide de refroidissement" à la page 40.
- 7 Une fois que le moteur est peint selon la norme appropriée, toutes les surfaces brillantes et métalliques non peintes devront être traitées avec le préservateur recommandé, qualité application à la brosse. (Cela comprend les tringleries de commande, etc.).
- 8 Toutes les ouvertures du moteur (y compris les points desquels de la tuyauterie a été déposée et les admissions de filtre à air, etc.) devront être scellées au moyen de bouchons ou de brides d'obturation.
- 9 Les ouvertures supplémentaires des groupes électrogènes, ensembles de pompe, etc. devront être scellées de façons similaires.

Niveau de préservation 'C'

Additionnel au Niveau 'B' pour expédition au Royaume-Uni ou outre-mer lorsque l'entreposage et la protection prolongés sont requis pendant 5 ans maximum en climats tropical, tempéré ou arctique. Préservation également conforme à MOD NES 724 Niveau 'J' pour le Royaume-Uni/l'Europe lorsqu'ils sont entreposés dans des bâtiments non chauffés ou à l'air libre sous des revêtements étanches.

Nota: Les points numéros: 3, 4, 5 et 6 ne s'appliquent pas aux moteurs à gaz.

- 1 Après l'essai du moteur, l'huile devra être vidangée du carter, du filtre et du refroidisseur d'huile.
- 2 Refaire le plein avec l'huile préservatrice recommandée.
- 3 Le circuit de carburant au complet, comprenant filtres, circuit d'injecteurs-pompes et réservoir de carburant, devra être vidangé. Ce carburant devra être remplacé par les liquides préservateurs recommandés.
- 4 Le moteur devra alors être mis en marche avec le liquide préservateur recommandé pendant 5 minutes au régime de ralenti; s'assurer que le liquide de préservation est mis en circulation via le raccord de retour de carburant.
- 5 Durant cette période, il faut effectuer 2 brèves accélérations au régime maxi à vide pour assurer la circulation complète du liquide de préservation.
- 6 Le liquide de préservation doit demeurer dans le circuit de carburant et toute rotation supplémentaire des composants du moteur doit être évitée.
- 7 L'huile moteur doit alors être vidangée.
- 8 Le circuit de refroidissement devra être rincé à fond avec de l'antigel traité avec de l'inhibiteur de corrosion dilué à 50%, voir "Spécification du liquide de refroidissement" à la page 40.
- 9 Le rotor de la pompe de liquide de refroidissement devra être vaporisé avec la pellicule d'huile antirouille préservatrice recommandée.
- 10 Une fois que le moteur est peint selon la norme appropriée, toutes les surfaces brillantes et métalliques non peintes devront être traitées avec le préservateur recommandé, qualité application à la brosse (cela comprend les tringleries de commande, etc.).
- 11 L'inhibiteur en phase vapeur préservateur recommandé devra être placé dans les collecteurs d'admission et d'échappement avant qu'ils ne soient scellés normalement.
- 12 L'intérieur des filtres à air devra être vaporisé avec l'huile préservatrice recommandée.
- 13 Des bouchons en plastique doivent être montés au niveau des points d'entrée de carburant, des raccords de liquide de refroidissement, des trous d'instruments de réserve dans les tableaux et des admissions de filtre à air.
- 14 La sortie d'échappement doit être équipée d'une plaque d'obturation en acier.
- 15 Les flexibles de liquide de refroidissement doivent être traités avec de la graisse aux silicones et enveloppés ou protégés avec du polythène noir (les flexibles en caoutchouc silicone n'ont pas besoin d'être traités).
- 16 Les courroies d'entraînement doivent être déposées, enveloppées dans du papier ciré et emballées dans du polythène noir avec du gel de silice comme produit siccatif.
- 17 Le démarreur, l'alternateur, les interrupteurs, les instruments, les capteurs et le câblage doivent être vaporisés avec la graisse aux silicones préservatrice recommandée.
- 18 Les poulies, le volant, la couronne et le pignon de démarreur, etc. devront être protégés par trempage ou peints avec la pellicule d'huile antirouille préservatrice recommandée.

Suite

-
- 19 Une plaque d'obturation en acier devra être montée sur le carter de volant. Des sacs de produit siccatif seront placés à l'intérieur des tableaux de commande.
 - 20 Des sacs de produit siccatif seront placés à l'intérieur des tableaux de commande.
 - 21 L'ensemble moteur complet devra alors être vaporisé avec la pellicule de cire antirouille préservatrice recommandée.

Le niveau de préservation doit être consigné sur le Certificat d'essai et de spécification du moteur fixé à chaque moteur lors de son expédition.

Produits consommables conseillés POWERPART

Perkins a rendu disponible les produits recommandés ci-dessous afin de faciliter l'utilisation, la réparation et l'entretien corrects du moteur et de la machine. Les instructions d'utilisation de chaque produit sont données sur l'extérieur de chaque contenant. Ces produits sont disponibles auprès du distributeur Perkins.

ELC (liquide de refroidissement longue durée) POWERPART.

L'ELC est prémélangé et protège le circuit de refroidissement contre le gel et la corrosion. Numéro de pièce 21820181.⁽¹⁾

Produit de rinçage Easy flush POWERPART

Pour le nettoyage du circuit de refroidissement. Numéro de pièce 21825001.

Joint-pâte pour garnitures et brides POWERPART

Pour assurer l'étanchéité de portées plates de composants là où aucun joint n'est utilisé. Convient particulièrement pour les composants en aluminium. Numéro de pièce 21820518.

Décapant pour joints POWERPART

Un aérosol pour le décapage de produits d'étanchéité et d'adhésifs. Numéro de pièce 21820116.

Adhésif Griptite POWERPART

Pour améliorer l'adhérence d'outils et de fixations usés. Numéro de pièce 21820129.

Enduit d'étanchéité pour filets hydrauliques POWERPART

Pour assurer la tenue et l'étanchéité de raccords de tuyaux avec filets à pas fin. Convient particulièrement pour les circuits hydrauliques et pneumatiques. Numéro de pièce 21820121.

Super colle de qualité industrielle POWERPART

Adhésif instantané conçu pour les métaux, les plastiques et les caoutchoucs. Numéro de pièce 21820125.

Produit Lay-Up 1 POWERPART

Un additif pour carburant diesel qui protège contre la corrosion. Numéro de pièce 1772204.

Produit Lay-Up 2 POWERPART

Protège l'intérieur du moteur et d'autres circuits fermés. Numéro de pièce 1762811.

Produit Lay-Up 3 POWERPART

Protège les pièces métalliques externes. Numéro de pièce 1734115.

Mastic de réparation de métal POWERPART

Conçu pour la réparation externe du métal et du plastique. Numéro de pièce 21820126.

Joint-pâte avec activateur POWERPART

Pour assurer la tenue et l'étanchéité de raccords de tuyaux avec filets à gros pas. Les circuits sous pression peuvent être utilisés immédiatement. Numéro de pièce 21820122.

Suite

Obturateur de fuites de radiateur POWERPART

Pour la réparation de fuites de radiateur. Numéro de pièce 21820127.

Pâte de rattrapage de jeu POWERPART (haute résistance)

Pour assurer la tenue de composants qui ont un ajustement serré. Numéro de pièce 21820638.

Pâte de rattrapage de jeu POWERPART (tolérante à l'huile)

Pour assurer la tenue de composants qui ont un ajustement serré, mais sont en contact avec de l'huile. Numéro de pièce 21820608.

Produit de nettoyage de sécurité POWERPART

Produit de nettoyage général en bombe aérosol. Numéro de pièce 21820128.

Adhésif aux silicones POWERPART

Un adhésif aux silicones RTV pour applications dans lesquelles des essais basse pression ont lieu avant que l'adhésif ne durcisse. Utilisé pour assurer l'étanchéité de brides là où une résistance à l'huile est requise et un mouvement du joint se produit. Numéro de pièce 21826038. ⁽²⁾

Composé d'étanchéité et de remplissage de joints aux silicones RTV POWERPART

Joint-pâte en caoutchouc silicone qui prévient les fuites par les interstices. Numéro de pièce 1861108. ⁽²⁾

Enduit-frein pour goujons et paliers POWERPART

Pour assurer un joint extra-robuste aux composants qui ont un léger ajustement serré. Numéro de pièce 21820119 ou 21820120.

Enduit-frein pour filets et écrous POWERPART

Pour assurer la tenue de petites fixations pour lesquelles une dépose facile est nécessaire. Numéro de pièce 21820117 ou 21820118.

Composé universel de remplissage de joints POWERPART

Composé universel de remplissage de joints qui assure l'étanchéité des joints. Numéro de pièce 1861117. ⁽²⁾

⁽¹⁾ L'ELC Powerpart n'est pas conseillé pour le moteur 4006-23 ou la Série 1300.

⁽²⁾ Ces produits ne sont pas conseillés pour le moteur 4006-23.

Identification du moteur

Le moteur 4006-23 comprend une gamme de moteurs six cylindres. Cette gamme comporte trois types de moteur de base, TAG1A, TAG2A et TAG3A.

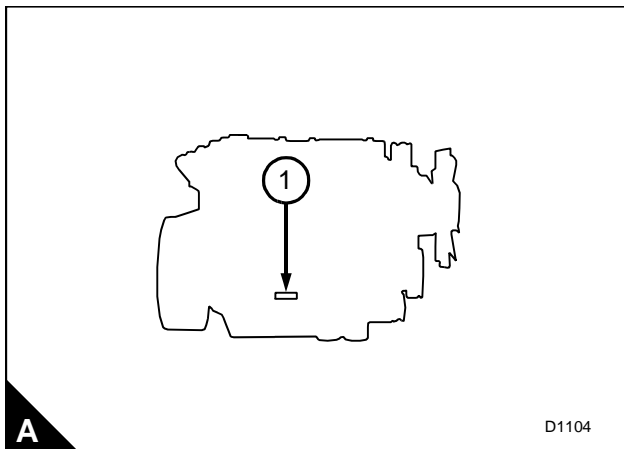
Dans ce Manuel d'utilisation, les différents moteurs sont identifiés par leur numéro de moteur et leur type comme indiqué ci-dessous:

Exemple type d'un numéro de moteur: DGB 060081 U0017 B

Identification du numéro de moteur	
D	Fabriqué à Stafford
G	Code d'application
B	Type de moteur
06	Nombre de cylindres
0081	Numéro d'assemblage fixe
U	Royaume-Uni
0017	Nombre de moteurs construits
B	Année de fabrication du moteur

Type de moteur	
A	4006-23TAG1A
B	4006-23TAG2A
D	4006-23TAG3A

Position de la plaque de numéro de moteur (A1).



Données sur le moteur

Nombre de cylindres	6
Disposition des cylindres	À la verticale, en ligne
Cycle	Quatre temps à allumage par compression
Sens de rotation	En sens d'horloge depuis l'avant
Alésage nominal	160 mm (6.299 in)
Course	190 mm (7.48 in)
Taux de compression	13:1
Cylindrée	22,92 litres (1398.66 in ³)
Ordre d'allumage	1, 5, 3, 6, 4, 2
Cylindre numéro 1	Le plus éloigné du volant
Jeu des queues de soupape à froid:	
- Admission	0,40 mm (0.016 in)
- Échappement	0,40 mm (0.016 in)

Données sur le circuit de refroidissement

Liquides de refroidissement conseillés conformes à "Spécification du liquide de refroidissement" à la page 40	
Contenance totale de liquide de refroidissement	105 litres (23 imp. gal)
Température d'arrêt du moteur	105 °C (221 °F)
Température d'ouverture du thermostat	71 °C (159.8°F)
Pression du circuit	50 kPa à 70 kPa (0,5 à 0,7 bar)
Réchauffeur de chemises de liquide de refroidissement	
Réchauffeur	1 x 2 Kw

Données sur le circuit de carburant

Carburant conseillé conforme à	Classe A2
Tarage du clapet de décharge	276 kPa (40 lb/in ²)
Pression à la buse d'injecteur	230 atm
Équipement d'injection	Injecteur-pompe combiné
Filtre/séparateur d'eau	Type élément
Pompe de transfert	Tête d'aspiration maximum 2,5 mètres
Taux de débit à 1500 tr/min	660 litres par heure
Taux de débit à 1800 tr/min	810 litres par heure

Données sur le régulateur

Type	Numérique électronique
------------	------------------------

Données sur le circuit de graissage

Huile conseillée.. .. API CG4 15W/40

Carter à bain d'huile, pompe à huile externe montée sur le moteur.

Contenance d'huile totale avec refroidisseur d'huile et filtre.. .. 122,7 litres (27 imp. gal)

Contenance du carter, minimum de la jauge . .. 90,9 litres (20 imp. gal)

Contenance du carter, maximum de la jauge ... 113,6 litres (25 imp. gal)

Pression d'huile minimale aux paliers, au régime nominal ... 200 kPa (28 lb/in²)

Pression du carter moteur.. .. 25 mm colonne d'eau

Température d'huile maximale aux paliers ... 105 °C (221°F)

Température d'huile normale aux paliers... .. 80 °C (176 °F)

Filtres à huile de graissage Type élément

Données sur le circuit d'admission

Filtres à air jumelés (type élément) Filtres std

Vide maximum à l'admission d'air.. .. 381 mm H₂O (28 mm Hg)

Réglage de l'indicateur de colmatage d'air 380 mm H₂O

Turbocompresseur. MHI x 2

Données sur le système d'échappement

Type de collecteur.. ..Sec

Dimension de la sortie d'échappement (interne) 152,4 mm (5,999 in)

Bride correspondante Tag1A, Tag2A et Tag3A.. .. BS4 1 x 10" Tableau "D"

Bride correspondante Tag1A, Tag2A et Tag3A.. .. 2 x 6" Tableau "D"

Contre-pression à l'échappement TAG1A 7 kPa (0,07 bar)

Contre-pression à l'échappement TAG2A 6 kPa (0,06 bar)

Contre-pression à l'échappement TAG3A 6 kPa (0,06 bar)

Données sur le volant

Dimension SAE.. .. 18 in

Nombre de dents sur la couronne dentée.. .. 190

Données sur le carter de volant

Dimension SAE.. ..0

Données sur le vilebrequin

Poids maximum en porte-à-faux sur palier arrière. 1000 kg

Amortisseur Tag1A, Tag2A et Tag3A 1 x 18 in

Nota: Un type d'amortisseur différent peut être monté; prendre contact avec le concessionnaire/distributeur Perkins pour obtenir davantage de renseignements.

Données sur le poids à sec

Poids à sec du moteur 2524 kg

Poids du moteur avec liquides 2663 kg

Vis d'ancrage du moteur

Dimension des vis.. .. 20 mm

Numéro de vis 6

Données sur le circuit électrique

Type.	Retour isolé
Tension de sortie de l'alternateur.	40 A à une tension de sortie stabilisée de 28 V
Puissance du démarreur	7,5 kW
Nombre de dents sur le pignon de démarreur	12
Capacité de démarrage à froid de la batterie	540 A
Nombre de batteries	2 x 12 V

Données de protection

Attention: Avant de réarmer l'équipement de protection, il convient d'établir si des réglages spéciaux (pour ce moteur individuel) ont été spécifiés dans le contrat de vente du moteur. Ceci est particulièrement important avec tous les réglages de température d'eau élevée.

Interrupteurs d'arrêt

Alarme de température d'huile excessive	110 °C (230 °F)
Arrêt pour cause de température d'huile excessive	115 °C (239 °F)
Alarme de pression d'huile insuffisante	2,06 bar (30 lb/in ²)
Arrêt pour cause de pression d'huile insuffisante	1,93 bar (28 lb/in ²)
Température d'eau excessive 71°C Alarme thermostat ..	103 °C (217.4 °F)
Température d'eau excessive 71°C Arrêt thermostat ..	105 °C (221 °F)

Attention: Les réglages standard ci-dessus ne remplacent aucun réglage spécifié dans le contrat de vente du moteur.

Surrégime	15% à 1500 tr/min
Surrégime	7% à 1800 tr/min

Cette page a été laissée vide intentionnellement

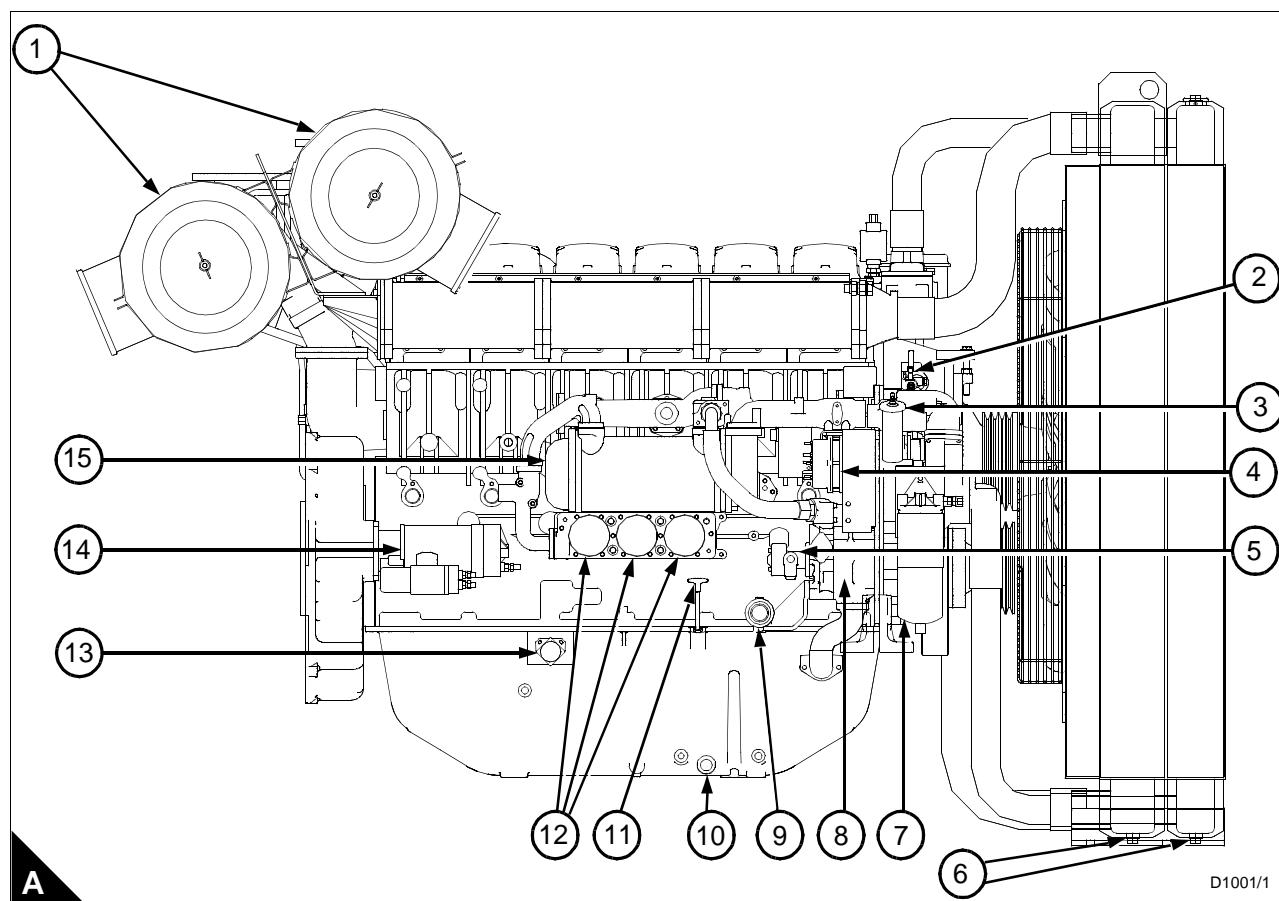
2

Vues du moteur

Emplacement des pièces du moteur

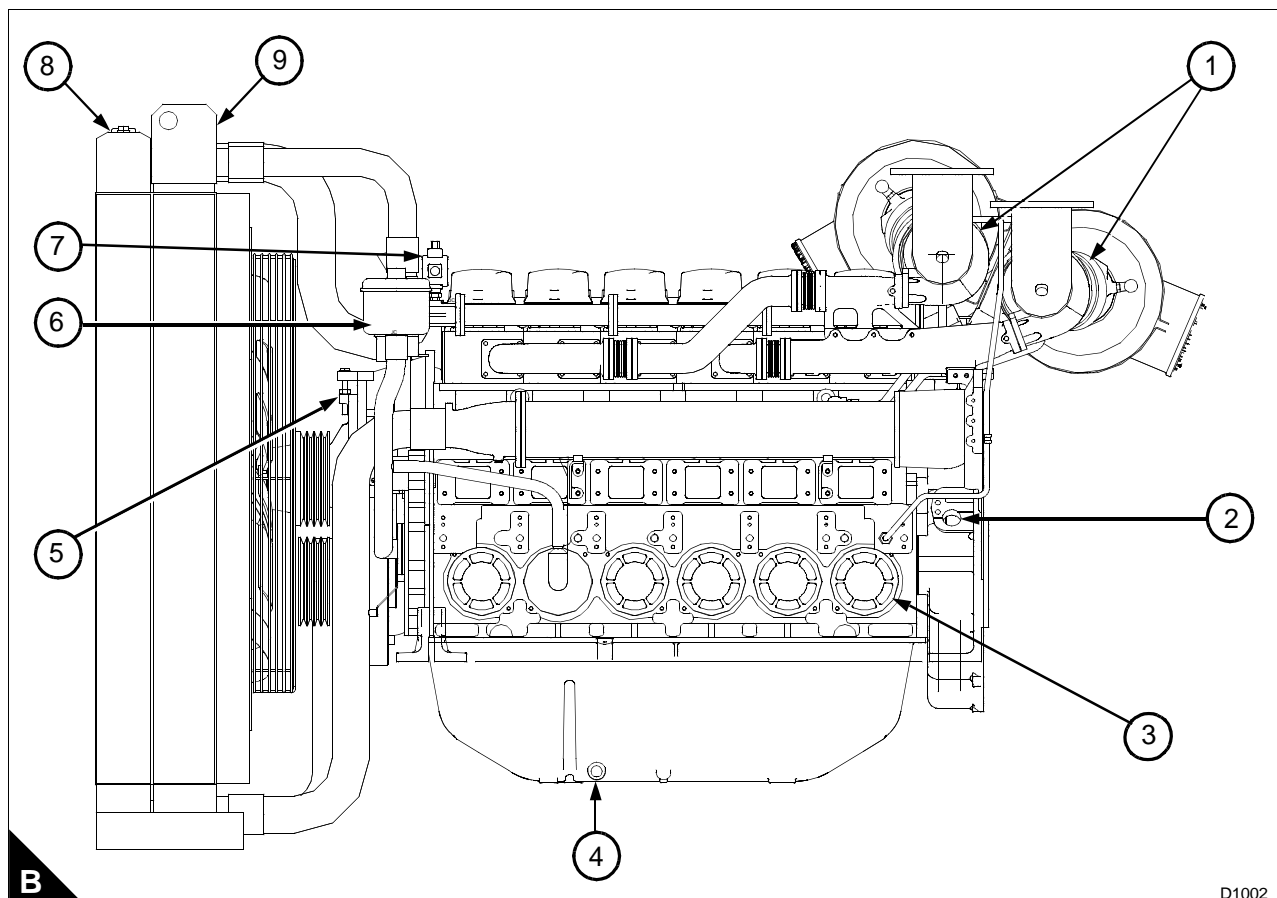
Côté droit du moteur 4006-23

- | | |
|---|---|
| 1 Filtres à air jumelés | 9 Pompe d'amorçage de carburant |
| 2 Levier de régulateur | 10 Bouchon de vidange de l'huile de graissage |
| 3 Bouchon de remplissage d'huile de graissage | 11 Jauge baïonnette d'huile de graissage |
| 4 Alternateur 24 V | 12 Filtres à huile de graissage |
| 5 Pompe de transfert de carburant | 13 Relais de démarreur |
| 6 Bouchons de vidange du radiateur | 14 Démarreur 24 V |
| 7 Filtre à carburant/séparateur d'eau | 15 Refroidisseur d'huile de graissage |
| 8 Pompe à huile moteur | |



Côté gauche du moteur 4006-23

- | | |
|---|--|
| 1 Turbocompresseurs jumelés | 6 Reniflard du moteur |
| 2 Regard du repère de calage | 7 Interrupteur de protection du moteur |
| 3 Couvercle de visite du vilebrequin | 8 Refroidisseur d'admission air-air |
| 4 Bouchon de vidange du carter | 9 Radiateur |
| 5 Vis de tension de courroie d'entraînement | |



3

Instructions de fonctionnement

Comment faire démarrer le moteur

Plusieurs facteurs ont une incidence sur le démarrage du moteur, par exemple:

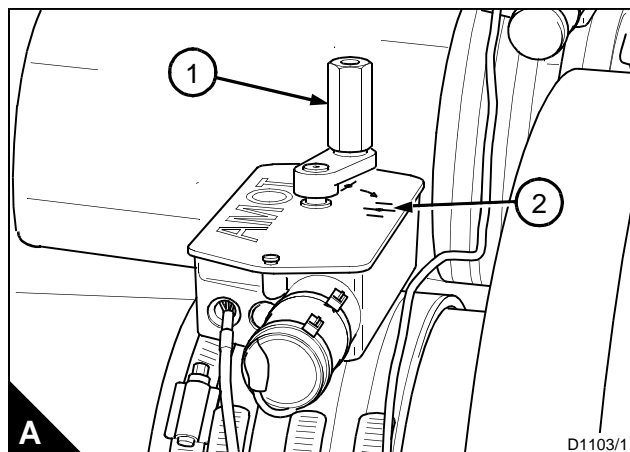
- La puissance des batteries
- Le rendement du démarreur
- La viscosité de l'huile de graissage
- Le type de contacteur de démarrage du moteur
- Le type d'équipement d'arrêt du moteur.

Nota: Le type de contacteur de démarrage et d'équipement d'arrêt représenté dans ce chapitre est une option Perkins.

Démarrage initial

Attention:

- Avant de faire démarrer le moteur pour la première fois, ou si le moteur n'a pas tourné pendant plus de trois mois, il faut amorcer les paliers de vilebrequin et de turbocompresseur.
- Ne pas faire démarrer le moteur sous charge.
- Les robinets d'arrêt d'air (selon équipement) doivent être dans la position ouverte (A2) pour faire démarrer le moteur.



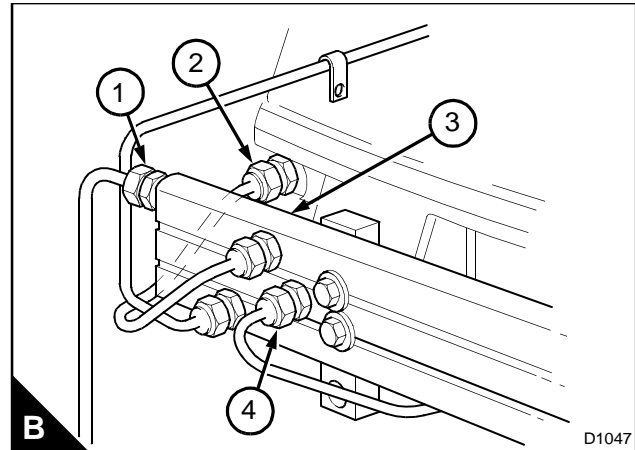
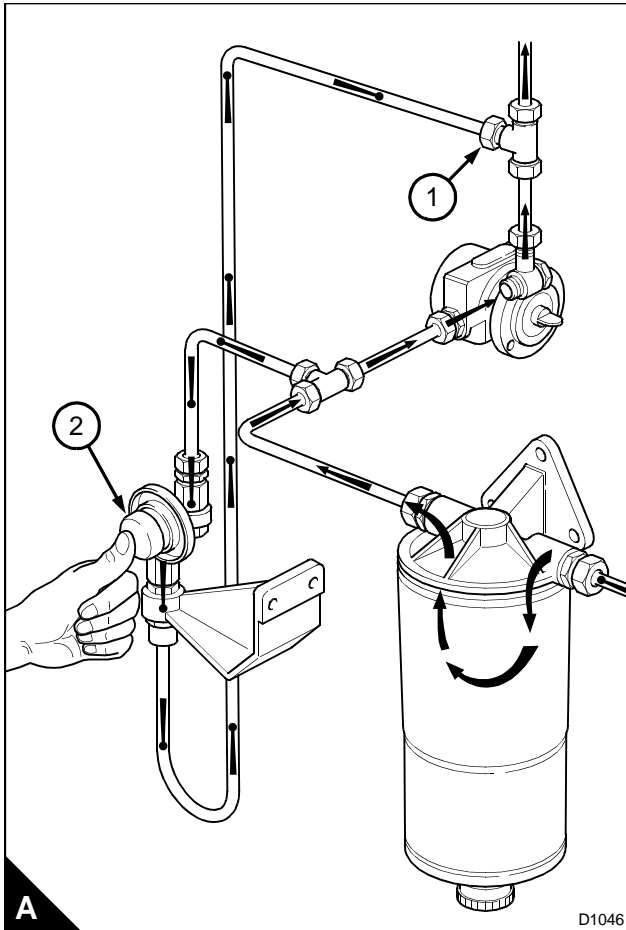
Nota: Chaque robinet d'arrêt d'air a deux positions. (A1) fermée et (A2) ouverte.

- Amorcer le circuit de carburant
- Vérifier que les robinets d'arrêt d'air sont dans la position ouverte
- Amorcer le circuit d'huile
- Faire démarrer le moteur sans charge.

Comment amorcer le circuit de carburant

Attention: Nettoyer soigneusement tout liquide avant de mettre le moteur en marche.

- 1 Ouvrir l'alimentation en carburant du réservoir journalier et desserrer le raccord sur le té (A1).
- 2 Actionner la pompe d'amorçage (A2) jusqu'à ce qu'il n'y ait plus d'air dans le carburant qui s'écoule du raccord, bien serrer le raccord (A1).



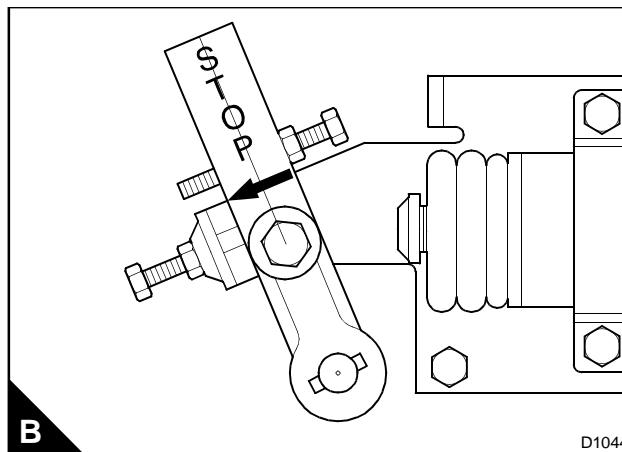
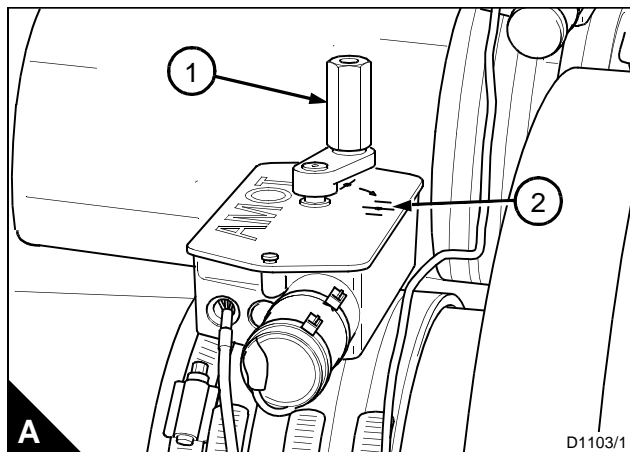
- 3 Desserrer le raccord sur le tuyau d'alimentation en carburant (B1) au niveau du côté volant de la rampe de carburant (B3). Actionner la pompe d'amorçage (A2) jusqu'à ce qu'il n'y ait plus d'air dans le carburant qui s'écoule du raccord, bien serrer le raccord (B1).

- 4 Desserrer le raccord (B2) et le raccord de retour de carburant (B4). Actionner la pompe d'amorçage (A2) jusqu'à ce qu'il n'y ait plus d'air dans le carburant qui s'écoule des raccords, bien serrer les raccords.

Nota: Un cylindre sera amorcé et une quantité de carburant aura atteint d'autres cylindres. Après l'amorçage du circuit d'huile, le moteur tournera dans cette condition même quelque peu irrégulièrement jusqu'à ce que l'air soit complètement évacué du circuit.

Comment amorcer le circuit d'huile moteur

- (A1) Robinet d'arrêt réglé dans la position fermée.
 - (A2) Robinet d'arrêt réglé dans la position ouverte.
- 1 Selon équipement, vérifier que les robinets d'arrêt d'air sont réglés dans la position ouverte (A2).
 - 2 Maintenir le levier de régulateur dans la position d'arrêt (B).

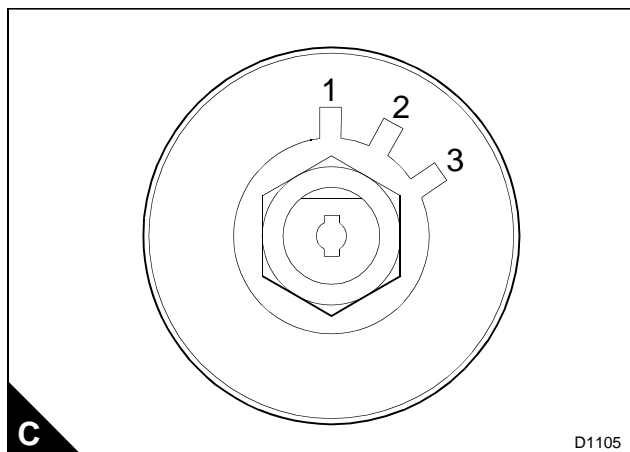


3 Tourner la clé de contact sur la position (C3) pour engager le démarreur. Amorcer le circuit de graissage par les filtres à huile jusqu'à ce que le manomètre d'huile indique environ 0,3 bar (5 lb/in²). Continuer de pomper l'huile pendant 10 secondes supplémentaires pour s'assurer que de l'huile a atteint les turbocompresseurs.

4 Tourner la clé de contact sur la position d'arrêt (C1).

5 Relâcher le levier de régulateur.

Nota: Le moteur est maintenant prêt à démarrer.

**Démarrage normal du moteur****Attention:**

- *Ne pas faire démarrer le moteur sous charge.*
- *Les robinets d'arrêt d'air doivent être dans la position ouverte (A2) pour faire démarrer le moteur.*

Nota: Perkins conseille de mettre le moteur en marche chaque mois.

- 1 S'assurer que la charge du moteur est désengagée.
- 2 Vérifier que les robinets d'arrêt d'air sont dans la position ouverte (A2).
- 3 Tourner la clé de contact sur la position (C3) pour engager le démarreur.

Suite

4 Si le moteur ne démarre pas au bout de 10 secondes, laisser la clé de contact revenir sur la position 2 pendant 20 secondes, puis engager à nouveau le démarreur.

Nota: Après le démarrage du moteur, contrôler le manomètre d'huile.

5 Si le moteur refuse de démarrer après trois tentatives, voir "Problèmes et causes possibles" à la page 42.

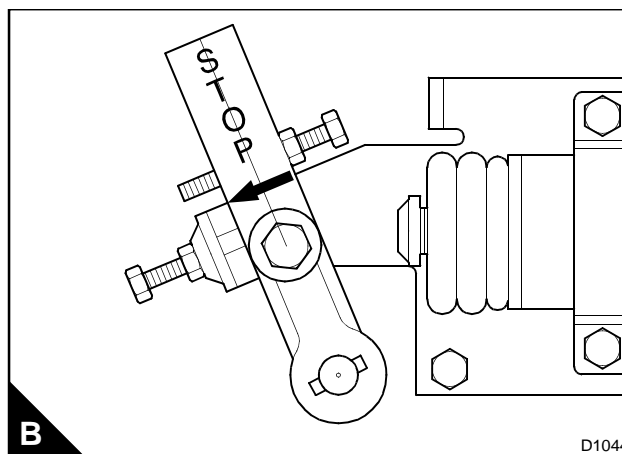
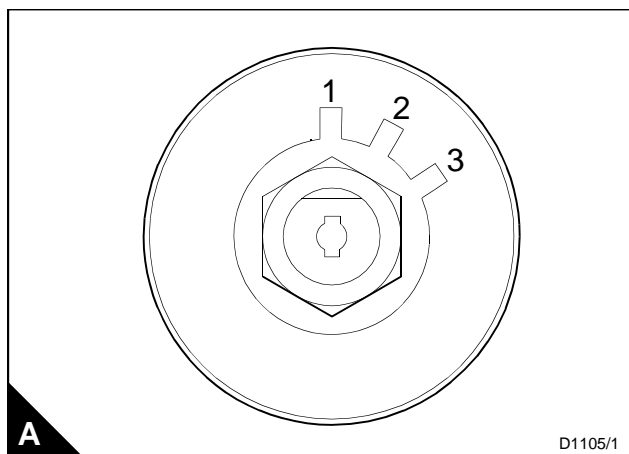
Comment arrêter le moteur

Attention:

- *Laisser tourner le moteur pendant 3 à 5 minutes sans charge, afin de dissiper la chaleur des turbocompresseurs, des paliers et des joints avant de l'arrêter. Le moteur risque d'être endommagé si l'on ne respecte pas cette consigne.*
- *Si le moteur est arrêté en raison du fonctionnement des robinets d'arrêt d'air, il faut rechercher immédiatement la cause.*

Tourner la clé de contact sur la position (A1). Cela arrêtera automatiquement le moteur.

Le moteur peut être arrêté manuellement au moyen du levier de commande d'arrêt. Maintenir le levier dans la position d'arrêt (B) jusqu'à ce que le moteur soit arrêté.



Fonctionnement sous faible charge

Attention:

- *Ne pas faire tourner excessivement le moteur sous de faibles régimes ou charges. Couper le moteur s'il n'est pas utilisé.*
- *La marche à vide excessive du moteur n'entraîne qu'une combustion partielle du carburant. Cela provoque une importante accumulation de carbone sur les buses d'injecteur, les soupapes, les pistons et les segments. Le carburant imbrûlé délave également l'huile de graissage des alésages de cylindre et dilue l'huile dans le carter. Cela peut provoquer une perte de lubrification des paliers et entraîner un grippage du moteur.*

Si un moteur est utilisé sous une charge inférieure à 25-30% de sa capacité nominale, on observera certains symptômes qui peuvent donner lieu à des préoccupations. Les résultats habituels de cette utilisation sont une consommation d'huile de graissage plus élevée que la normale et des fuites d'huile des collecteurs d'admission et d'échappement. Cette condition est particulièrement évidente sur les applications de groupes électrogènes de secours, où une répétition hebdomadaire à vide est pratique courante. Ces préoccupations sont dues au fait que:

- 1 Les joints d'étanchéité des turbocompresseurs ne sont pas complètement efficaces sous faible charge, ce qui entraîne l'admission d'huile de concert avec l'air dans les collecteurs d'air du moteur.
- 2 Les températures des cylindres sont trop faibles pour assurer la combustion complète de tout le carburant admis.

Cela entraîne une fuite d'huile des joints de jonction du collecteur d'échappement. Une autre conséquence est une accumulation anormale de carbone sur les soupapes, les couronnes de piston et les orifices d'échappement. L'intervalle d'entretien normal, voir "Périodes d'entretien" à la page 23, entre les révisions du haut du moteur, peut être réduit. Une dilution de l'huile de graissage par du carburant se produira également. Il est recommandé d'observer les précautions suivantes:

- 1 La marche sous faible charge doit être évitée ou réduite à la période minimum. Si l'on effectue une marche à vide hebdomadaire, la période de marche doit être limitée à 10 minutes, ou jusqu'à ce que le taux de charge des batteries redevienne normal.
- 2 Tous les ans, le moteur ou le groupe électrogène doit être mis en marche à pleine charge pendant quatre heures, afin de brûler complètement l'accumulation de carbone dans le moteur et le système d'échappement. Il faudra éventuellement utiliser une 'charge fictive'. La charge doit être augmentée progressivement à partir de zéro sur une période de marche de quatre heures. Sur les groupes de secours, les éléments de filtre à air doivent être remplacés tous les ans. Les éléments de filtre à huile et à carburant doivent être remplacés tous les six mois. Les injecteurs de carburant doivent être contrôlés tous les 2 ans.

Cette page a été laissée vide intentionnellement

4

Entretien

Périodes d'entretien

Utiliser les méthodes de ce chapitre pour entretenir le moteur conformément au calendrier d'entretien.

Ces périodes d'entretien ne concernent que les moteurs qui sont utilisés avec du carburant, de l'huile de graissage et du liquide de refroidissement conformes aux spécifications données dans ce manuel.

Calendrier d'entretien et de révision

Les opérations d'entretien doivent être appliquées à l'intervalle (heures ou mois) échu en premier.

- A Tous les jours
 B Toutes les 500 heures-service ou tous les 12 mois
 C Tous les 12 mois
 D Toutes les 5000 heures-service
 E Toutes les 7500 heures-service
 F Toutes les 15 000 heures-service

A	B	C	D	E	F	Opération
●						Vérifier le niveau de liquide de refroidissement
●						Contrôler le niveau d'huile de graissage
●						Contrôler les indicateurs de colmatage des filtres à air et, au besoin, remplacer les éléments de filtre
●						Vidanger la totalité de l'eau/des dépôts du filtre à carburant primaire
●						Inspection visuelle des circuits du moteur
	●					Renouveler l'huile de graissage et remplacer les filtres à huile de graissage
	●					Remplacer l'élément du filtre à carburant principal
	●					Nettoyer le filtre de reniflard du carter moteur
	●					Vérifier l'état et la tension de toutes les courroies d'entraînement
	●					Contrôler/remplacer les flexibles et colliers de liquide de refroidissement
	●					Vérifier que le refroidisseur d'admission d'air et le faisceau de radiateur sont propres et exempts de débris
	●					Régler les ponts de soupape et contrôler le jeu des soupapes ⁽¹⁾
		●				Vidanger et rincer le circuit de refroidissement et renouveler le mélange de liquide de refroidissement
		●				Contrôler les dispositifs de protection du moteur ^{(1) (2)}
		●				Contrôler les ancrages du moteur
			●			S'assurer que les injecteurs de carburant sont contrôlés et réparés ou remplacés si nécessaire ^{(1) (2)}
				●		Contrôler le turbocompresseur ^{(1) (2)}
				●		Contrôler l'alternateur ^{(1) (2)}
				●		Contrôler le démarreur ^{(1) (2)}
				●		Contrôler la pompe de liquide de refroidissement ^{(1) (2)}
					●	Contrôler l'amortisseur de vibration du vilebrequin ^{(1) (2)}

(1) Par une personne qui a reçu la formation correcte.

(2) Pour de plus amples renseignements, se référer au Manuel d'atelier applicable.

Suite

Nota: Pour les pièces qui sont fournies par le client, suivre les recommandations du fournisseur:

- Contrôler le niveau d'électrolyte de batterie
- Vidanger l'eau/les dépôts du réservoir de carburant
- Nettoyer le décanteur.

Nota: Pour des renseignements sur la révision de la culasse et la révision générale, se référer au Manuel d'atelier applicable.

Révision de la culasse	
Heures	Service
10 000	Charge de base
7500	Charge principale
1000	Service de secours

Révision générale	
Heures	Service
20 000	Charge de base
15 000	Charge principale
2000	Service de secours

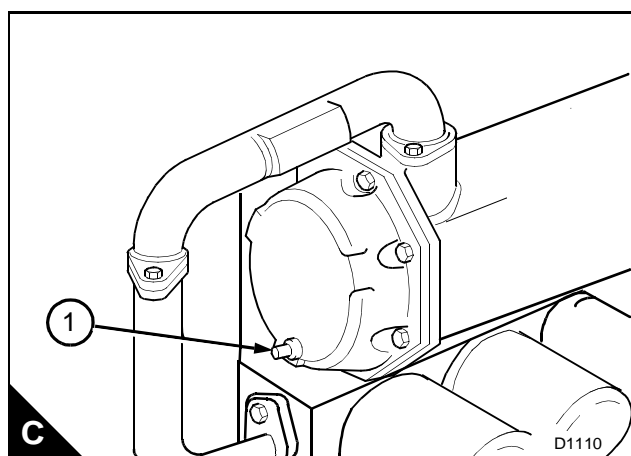
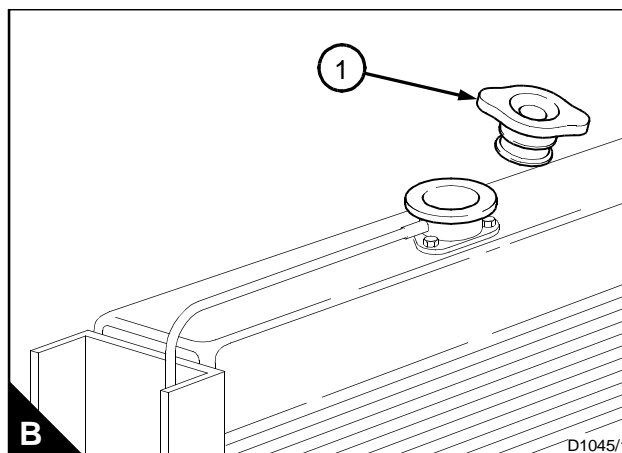
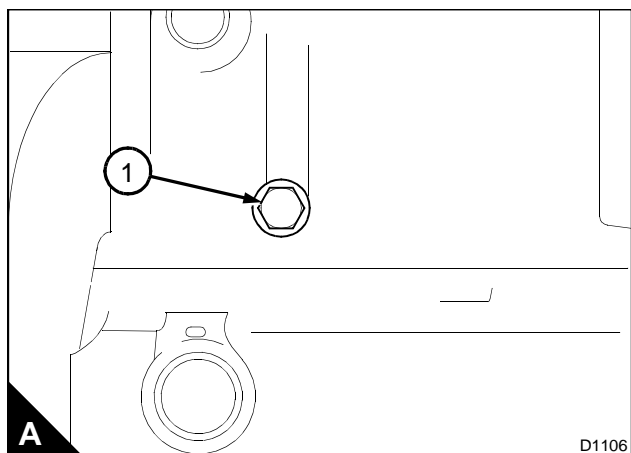
Comment vidanger le circuit de refroidissement

Avertissement!

- Ne pas vidanger le liquide de refroidissement lorsque le moteur est toujours chaud et que le circuit est sous pression car du liquide de refroidissement chaud dangereux peut être libéré.
- Mettre au rebut le liquide de refroidissement usé en lieu sûr et conformément aux réglementations locales.

Attention: Pour éviter les dommages dus au gel, s'assurer que tout le liquide de refroidissement est évacué du moteur. Ceci est important si le circuit est vidangé après qu'il a été rincé à l'eau, ou si une solution antigel qui est trop faible pour protéger le circuit contre le gel a été utilisée.

- 1 Mettre un récipient adéquat au-dessous des bouchons de vidange.
- 2 Retirer le bouchon de remplissage (B1) du circuit de liquide de refroidissement.
- 3 Ouvrir le robinet ou retirer le bouchon de vidange au bas du radiateur pour vidanger le radiateur.
- 4 Retirer le bouchon de vidange (A1) sur le côté du bloc-cylindres pour vidanger le moteur. S'assurer que l'orifice de vidange n'est pas obstrué.
- 5 Ouvrir le robinet de vidange sur le refroidisseur d'huile (C1).
- 6 Rincer le circuit de liquide de refroidissement avec de l'eau propre.
- 7 Monter le bouchon de vidange (A1) et serrer à 68 Nm (50,5 lbf ft) 6,9 kgf m.
- 8 Fermer le robinet de vidange (C1).
- 9 Monter le bouchon de radiateur et monter le bouchon de vidange du radiateur ou fermer le robinet de radiateur, selon équipement.

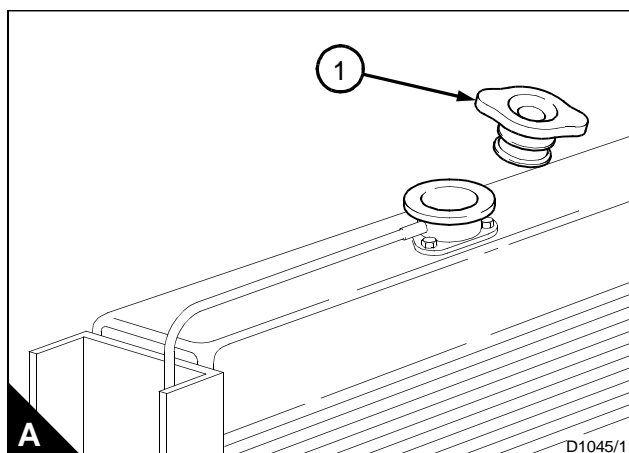


Comment remplir le circuit de refroidissement

Avertissement! Ne pas retirer le bouchon de remplissage lorsque le moteur est toujours chaud et que le circuit est sous pression car du liquide de refroidissement chaud dangereux peut être libéré.

Attention:

- L'emploi d'eau potable pure n'est pas recommandé en raison des réactions chimiques qui peuvent entraîner la corrosion et l'entartrage du circuit de refroidissement. Une solution d'eau et d'antigel ou encore d'eau et d'inhibiteur de corrosion doit être utilisée, voir "Spécification du liquide de refroidissement" à la page 40.
 - Si du liquide de refroidissement est ajouté au circuit durant le service, il doit s'agir du même mélange original que celui utilisé pour remplir le circuit. Pour des détails sur le liquide de refroidissement correct à utiliser dans le circuit, voir "Spécification du liquide de refroidissement" à la page 40.
- 1 Vérifier que tous les bouchons de vidange du circuit de liquide de refroidissement sont montés correctement.
 - 2 Tourner le bouchon de radiateur (A1) en sens inverse d'horloge et retirer le bouchon du radiateur.
 - 3 Remplir le circuit avec le liquide de refroidissement correct.
 - 4 Monter le bouchon de radiateur (A1) et faire tourner le moteur sans charge jusqu'à ce que le thermostat s'ouvre.
 - 5 Laisser refroidir le moteur. Retirer le bouchon de radiateur (A1) et faire l'appoint du circuit jusqu'à 25 mm (1") au-dessous de la partie supérieure du col de remplissage.
 - 6 Monter le bouchon de radiateur.



Nota: Après le montage et avant le premier démarrage du moteur, retirer le bouchon de radiateur en le tournant en sens inverse d'horloge. Remplir le circuit de refroidissement avec le liquide de refroidissement requis. Faire tourner le moteur sans charge pendant une minute pour s'assurer que le circuit est complètement rempli, puis arrêter le moteur et faire l'appoint du circuit jusqu'à 25 mm (1") au-dessous de la partie supérieure du col de remplissage, puis remettre le bouchon en place.

Comment remplacer le filtre à air

Avertissement! Mettre l'élément usagé au rebut en lieu sûr et conformément aux réglementations locales.

Attention:

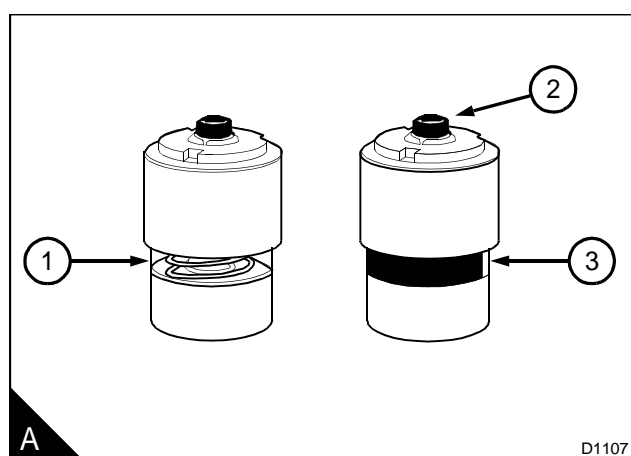
- Ne pas utiliser le moteur s'il y a un blocage dans le filtre à air ou le flexible d'admission.
- L'élément de filtre à air est un article non réutilisable, ne pas nettoyer l'élément.
- Ne jamais souffler de l'air dans le boîtier de filtre pour déloger la saleté. Cela peut introduire de la saleté dans le circuit d'admission. Il faut déposer le boîtier pour le nettoyer.

Nota: Les conditions environnementales ont une incidence importante sur la fréquence à laquelle les filtres à air ont besoin d'être entretenus.

Comment contrôler l'indicateur de colmatage d'air

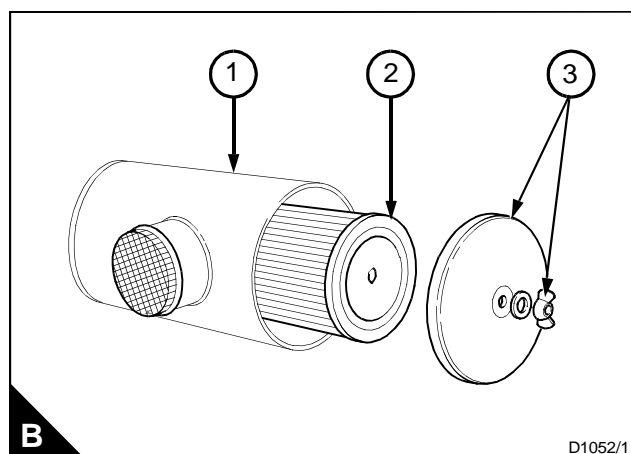
Nota: La section centrale de l'indicateur de colmatage (A1) reste claire tant que le filtre à air est en état d'utilisation. Lorsque le filtre atteint sa limite de contamination, l'indicateur de colmatage détecte le changement dans la pression du collecteur et la section centrale (A3) passe au rouge. À cette étape, il faut remplacer le filtre à air.

Lorsque les filtres à air ont été remplacés, actionner le bouton (A2) pour réarmer les indicateurs.



Filtres à air standard

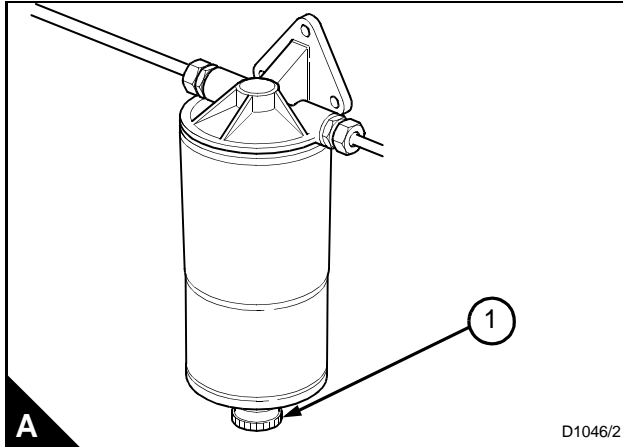
- 1 Retirer l'écrou papillon et le couvercle d'extrémité (B3) ensemble.
- 2 Retirer l'élément (B2) et le mettre au rebut.
- 3 Monter l'élément neuf dans le boîtier de filtre (B1).
- 4 Monter le couvercle d'extrémité sur le boîtier de filtre (B1) et bien serrer l'écrou papillon. Vérifier que le couvercle d'extrémité est correctement aligné.



Comment vidanger le dépôt d'eau

Avertissement! Mettre au rebut le carburant diesel en lieu sûr et conformément aux réglementations locales.

- 1 Arrêter le moteur.
- 2 Mettre un récipient adéquat sous la cuve de décantation pour contenir le liquide.
- 3 Desserrer le bouchon de vidange (A1) et laisser le liquide s'écouler.
- 4 Lorsque l'on peut voir du carburant propre, serrer le bouchon de vidange (A1) à la main.
- 5 Retirer le récipient.

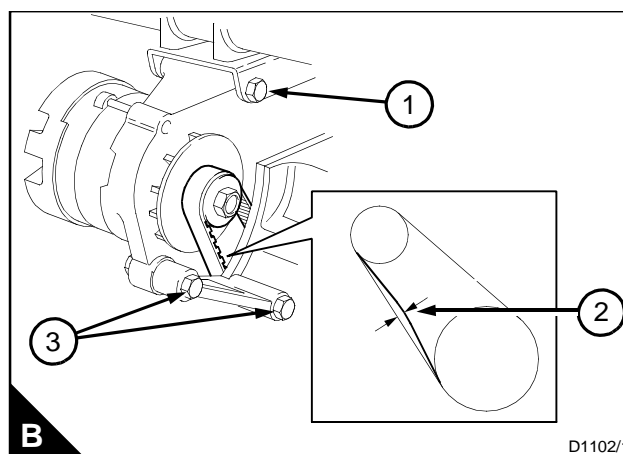
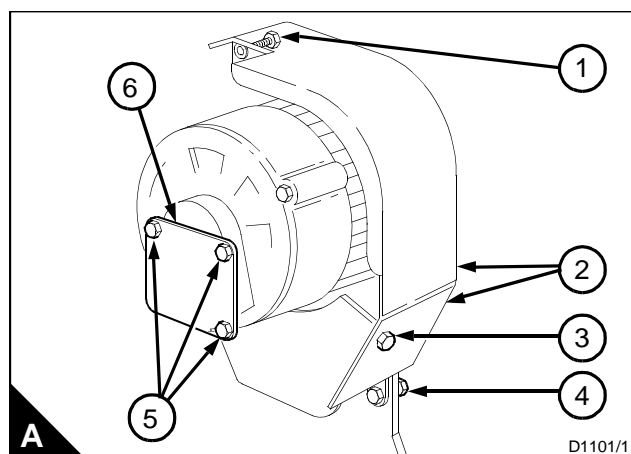


Comment contrôler la tension de la courroie d'alternateur

Avertissement! Débrancher les batteries et toute autre alimentation qui peut faire démarrer le moteur.

Nota: La protection d'alternateur est une pièce en 3 parties.

- 1 Retirer les trois vis (A5) de la plaque (A6) et retirer la plaque.
- 2 Retirer la vis (A3).
- 3 Retirer la vis supérieure (A1) et la vis inférieure (A4) et retirer les deux parties de la protection (A2).
- 4 Pour contrôler la tension de la courroie, appliquer 15,6 N (3,5 lbf) 1,5 kgf de pression à mi-distance entre les deux poulies (B2). La flèche correcte de la courroie est de 1,5 mm (0,0625 in).
- 5 Au besoin, régler la courroie.
- 6 Monter l'ensemble de protection et bien serrer toutes les vis.
- 7 Raccorder l'alimentation électrique au démarreur.



Comment régler la courroie d'entraînement d'alternateur

- 1 Retirer l'ensemble de protection de l'alternateur.
- 2 Desserrer la vis de pivot (B1) et desserrer les vis de réglage de biellette (B3).
- 3 Régler la courroie d'alternateur à la tension requise.
- 4 Bien serrer les vis (B1) et (B2).
- 5 Monter la protection et bien serrer toutes les vis.
- 6 Raccorder l'alimentation électrique au démarreur.

Comment contrôler la tension des courroies de ventilateur

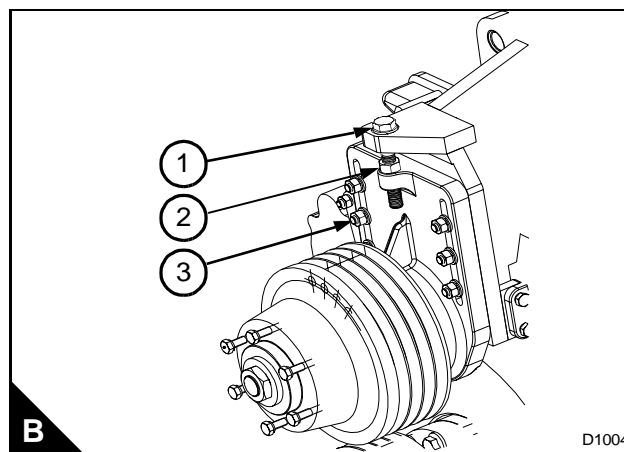
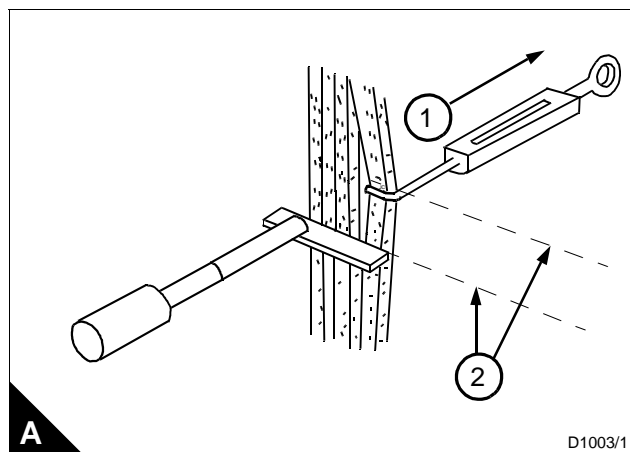
Avertissement! Débrancher les batteries et toute autre alimentation qui peut faire démarrer le moteur.

Attention:

- Il faut utiliser la force maximum de 49 N (11,02 lbf) 5 kgf sur une courroie de ventilateur neuve pendant les vingt-quatre premières heures.
- Ne pas monter une seule courroie de ventilateur, toujours monter les courroies de ventilateur par jeux.

Appliquer une force de 31 à 49 N (6,97 - 11,02 lbf) 3,16 - 5 kgf sur chacune des courroies de ventilateur séparément (A1). Appliquer cette force sur la longueur libre la plus longue de la courroie entre la poulie de vilebrequin et la poulie de ventilateur.

La flèche correcte de la courroie de ventilateur (A2) est de 4,2 mm (0,165 in).



Comment régler les courroies de ventilateur

- 1 Retirer les protections de ventilateur.
- 2 Desserrer les 6 écrous (B3) et desserrer le contre-écrou (B2).
- 3 Pour augmenter la tension de la courroie de ventilateur, tourner la vis de réglage (B1) en sens d'horloge. Pour diminuer la tension de la courroie de ventilateur, tourner la vis de réglage en sens inverse d'horloge.
- 4 Lorsque toutes les courroies sont à la tension correcte, serrer les 6 écrous (B3) à 85 Nm (62,7 lbf ft) 8,6 kgf m et serrer l'écrou de verrouillage (B2).
- 5 Vérifier que la tension des courroies de ventilateur est correcte sur chaque courroie.
- 6 Monter les protections de ventilateur.
- 7 Raccorder l'alimentation électrique au démarreur.

Comment renouveler l'huile de graissage du moteur

Avertissement!

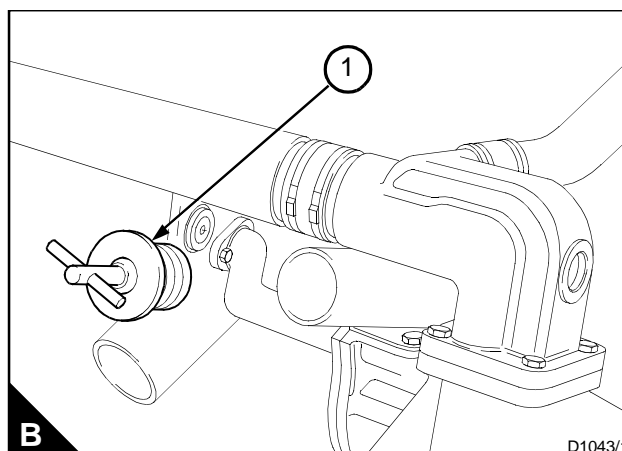
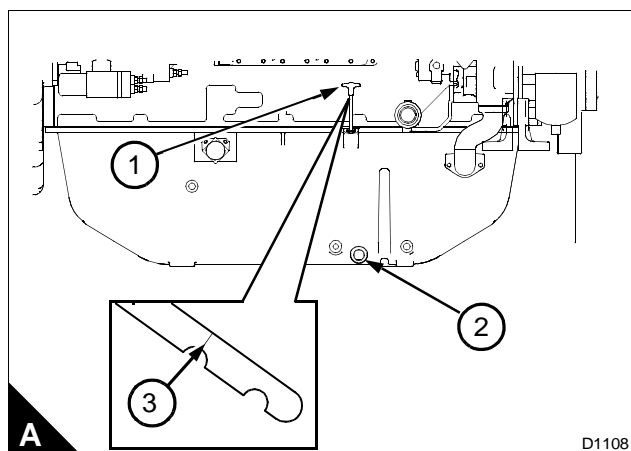
- Mettre au rebut l'huile de graissage usée en lieu sûr et conformément aux réglementations locales.
- Ne pas dépasser le niveau correct d'huile de graissage dans le carter. S'il y a trop d'huile de graissage, il faut vidanger l'excédent jusqu'au niveau correct.

Nota: L'huile de graissage peut être vidangée par le côté gauche ou droit du carter d'huile moteur.

- 1 Faire tourner le moteur jusqu'à ce qu'il soit chaud. Arrêter le moteur.
- 2 Mettre un récipient adéquat au-dessous du bouchon de vidange du carter d'huile de graissage.

Nota: Le carter d'huile du moteur peut contenir environ 113,6 litres (25 imp. gal) d'huile de graissage.

- 3 Retirer le bouchon de vidange du carter (A2) et sa rondelle d'étanchéité et vidanger l'huile de graissage du carter dans le récipient.
- 4 S'assurer que la rondelle d'étanchéité n'est pas endommagée. Monter le bouchon de vidange et sa rondelle d'étanchéité. Serrer le bouchon à 68 Nm (50 lbf ft) 6,9 kgf m.
- 5 Retirer le bouchon de remplissage (B1).
- 6 Remplir le carter jusqu'au repère (A3) sur la jauge baïonnette avec de l'huile de graissage neuve et propre d'un grade homologué, voir "Spécification de l'huile de graissage" à la page 39.
- 7 Monter le bouchon de remplissage d'huile (B1).
- 8 Retirer le récipient et mettre au rebut l'ancienne huile de graissage.



Comment remplacer les filtres à huile de graissage

Avertissement! Mettre au rebut les filtres à huile de graissage usagés en lieu sûr et conformément aux réglementations locales.

Attention: Il est important de n'utiliser que des pièces Perkins d'origine. L'emploi d'un élément qui n'est pas une pièce Perkins d'origine peut endommager le moteur et compromettre la garantie.

1 Mettre un récipient adéquat au-dessous du filtre à huile de graissage.

Nota: Un filtre à huile peut contenir environ 5 litres (1 imp. gal) d'huile de graissage.

2 Retirer l'élément de filtre (A3) avec une clé à ruban adéquate. Mettre l'élément au rebut.

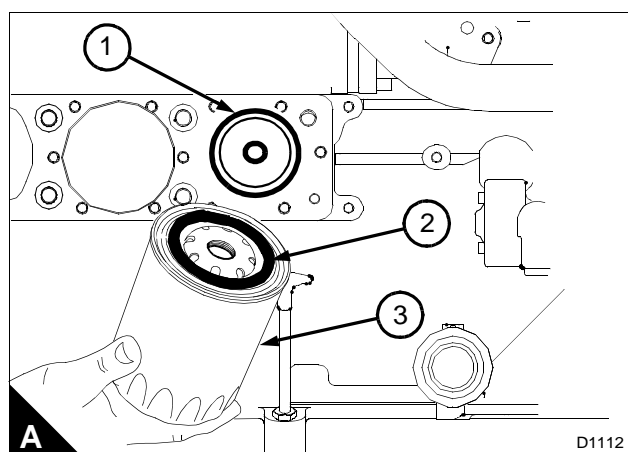
3 Nettoyer la tête de filtre (A1).

4 Lubrifier la partie supérieure du joint de l'élément (A2) avec de l'huile de graissage propre pour moteurs.

5 Monter l'élément neuf et le serrer à la main uniquement. Ne pas utiliser une clé à ruban.

Attention: Les trois filtres à huile doivent être remplacés en tant qu'ensemble.

6 Retirer le récipient et mettre au rebut l'ancienne huile de graissage.



Nota: Une fois que tous les filtres à huile ont été montés, vérifier que les robinets d'arrêt d'air sont dans la position ouverte et amorcer le circuit d'huile, voir "Comment amorcer le circuit d'huile moteur" à la page 19. Ne pas faire démarrer le moteur.

7 Le démarreur étant désengagé, contrôler le niveau d'huile sur la jauge baïonnette et ajouter davantage d'huile dans le carter si nécessaire.

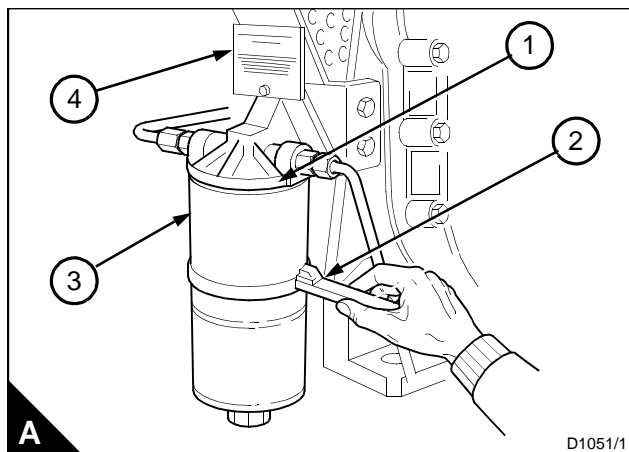
8 Faire tourner le moteur sans charge et s'assurer qu'il n'y a pas de fuites dans le circuit d'huile.

Comment remplacer les éléments du filtre à carburant principal

Avertissement! Mettre au rebut l'élément usagé et le carburant diesel en lieu sûr et conformément aux réglementations locales.

Attention: Il est important de n'utiliser que des pièces Perkins d'origine. L'emploi d'un élément qui n'est pas une pièce Perkins d'origine peut endommager le circuit de carburant et compromettre la garantie.

- 1 Nettoyer à fond la tête de filtre (A1) et l'élément (A3).
- 2 Mettre un récipient adéquat sous l'ensemble de filtre à carburant.
- 3 Utiliser une clé à ruban adéquate (A2) pour retirer l'élément. Mettre l'élément au rebut.
- 4 Lubrifier la partie supérieure du joint de l'élément neuf avec du carburant diesel propre.



Attention: La plaque (A4) contient des renseignements sur la façon de vidanger l'élément de filtre à carburant. Elle comporte également des renseignements sur le moment auquel l'élément de filtre doit être remplacé. Se référer au calendrier d'entretien avant de remplacer le filtre.

- 5 Monter l'élément de filtre à carburant neuf et le serrer à la main uniquement.
- 6 Amorcer le circuit de carburant, voir "Comment amorcer le circuit de carburant" à la page 18.
- 7 Retirer le récipient.
- 8 Mettre le moteur en marche et s'assurer qu'il n'y a pas de fuites.

Comment régler le pont de soupape et le jeu des soupapes

Avertissement! Débrancher les batteries et toute autre alimentation qui peut faire démarrer le moteur.

Attention:

- Il faut régler le pont de soupape avant d'effectuer le réglage des soupapes.
- Vérifier qu'il y a un dégagement entre le pont de soupape et les culbuteurs d'admission et d'échappement.

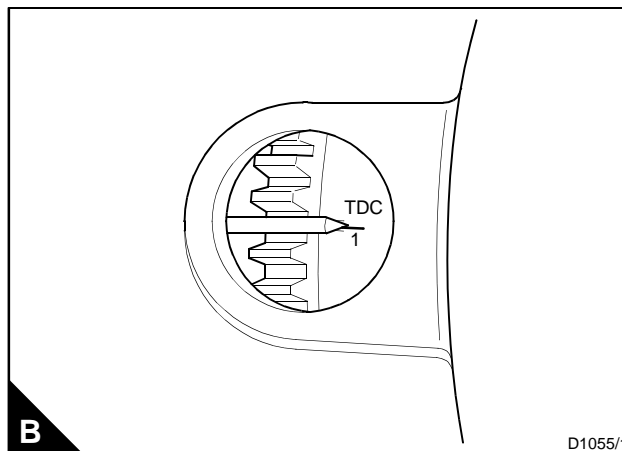
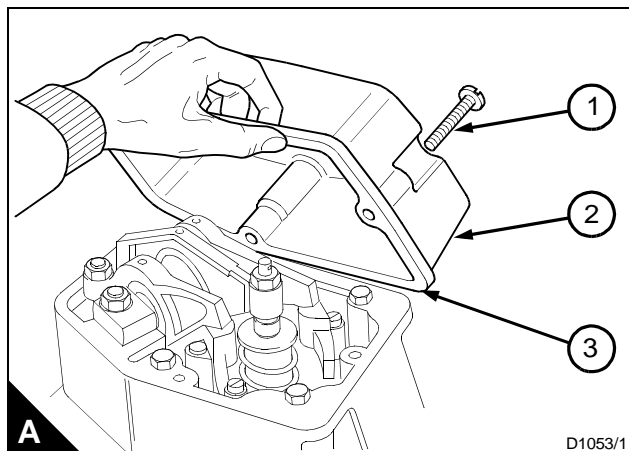
Comment régler le pont de soupape

Pour aider à faire tourner le vilebrequin, un outil spécial (tableau 1) peut être monté.

Exigences spéciales

Tableau 1	
Outils spéciaux	
Désignation	Numéro de pièce
Vireur	SE253

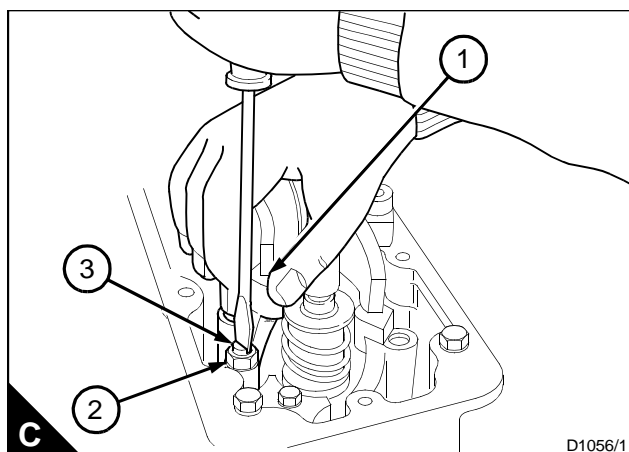
- 1 Retirer les vis d'arrêt (A1). Retirer le couvre-culbuteurs (A2) et mettre au rebut le joint de couvercle (A3).
- 2 Tourner le moteur à la position requise, donnée dans le tableau 2.



Nota: Utiliser l'orifice de contrôle (B) dans le carter de volant pour déterminer le PMH numéro un et numéro six.

Tableau 2		
Point mort haut PMH	No de cylindre de la soupape sur le culbuteur	Régler le pont de soupape et le jeu des soupapes sur le cylindre No
1	6	1
5	2	5
3	4	3
6	1	6
2	5	2
4	3	4

Suite



3 Vérifier que les deux soupapes ont un jeu.

4 Desserrer les contre-écrous sur chacun des ponts de soupape (C2).

Nota: Chaque ensemble de culbuteur comporte deux ponts de soupape, qui doivent tous deux être réglés.

5 Tourner le dispositif de réglage (C3) vers l'extérieur jusqu'à ce que le côté fixe du pont repose sur sa soupape.

6 Retenir le bord supérieur du pont (C1) et tourner la vis de réglage (C3) vers le bas jusqu'à ce qu'elle fasse contact avec la soupape.

Attention: Lorsque le contact se fait avec la soupape, la soupape ne doit pas bouger. Il faut éliminer uniquement l'interstice entre la queue de la soupape et le pont.

7 Serrer le contre-écrou (C2) à un couple de 50 Nm (35 lbf ft) 5,1 kgf m. Ne pas laisser la vis de réglage (C3) bouger.

Nota: Le jeu des soupapes peut maintenant être réglé.

Comment régler le jeu des soupapes

Nota: Le jeu des soupapes d'admission et d'échappement est de 0,4 mm (0,016 in)

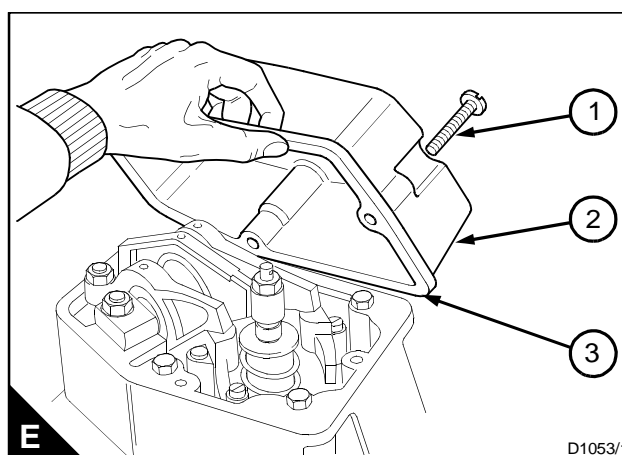
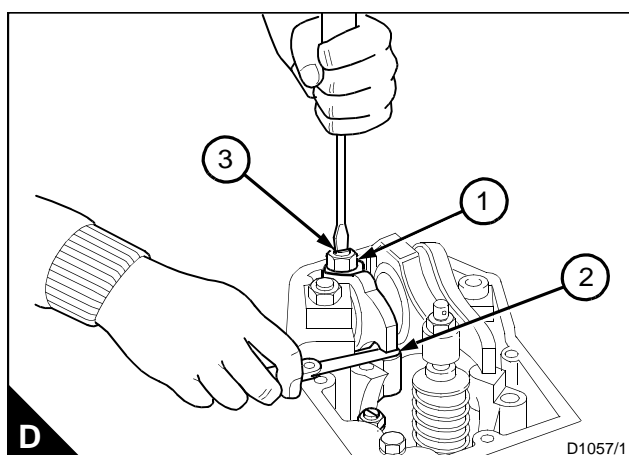
1 Contrôler le jeu des soupapes.

2 Pour régler le jeu des soupapes, desserrer le contre-écrou (D1).

3 Mettre la jauge d'épaisseur (D2) entre le culbuteur et le pont.

4 Tourner le dispositif de réglage (D3) vers le haut ou vers le bas pour permettre un ajustement glissant de la jauge d'épaisseur.

5 Serrer le contre-écrou (D1) à un couple de 50 Nm (35 lbf ft) 5 kgf m. Ne pas laisser la vis de réglage (D3) bouger.



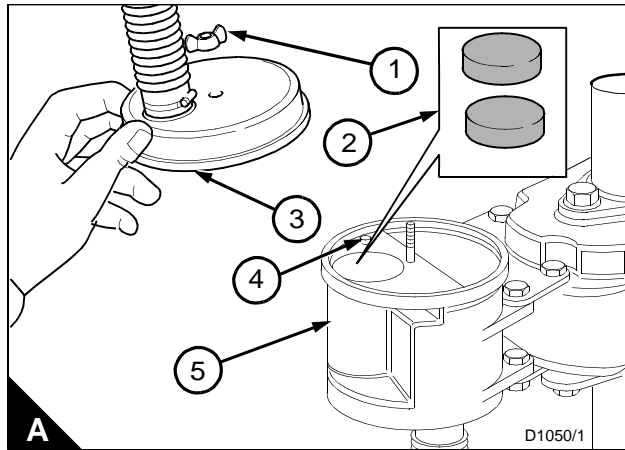
6 Vérifier que le jeu des soupapes est correct. Monter un joint de couvre-culbuteurs (E3) neuf et monter le couvre-culbuteurs (E2).

7 Monter les vis d'arrêt et serrer à 4 Nm (2,9 lbf ft) 0,4 kgf m.

Comment nettoyer l'élément de reniflard du carter moteur

Avertissement! Débrancher les batteries et toute autre alimentation qui peut faire démarrer le moteur.

- 1 Retirer l'écrou papillon (A1) et retirer le couvercle de reniflard (A3). Contrôler le joint sur le pourtour du couvercle, le remplacer au besoin.
- 2 Retirer les éléments de filtre (A2) du corps de reniflard (A5).
- 3 Laver les éléments dans un liquide adéquat. Sécher les éléments et les examiner, les remplacer au besoin.
- 4 Monter les éléments de filtre (A2) dans le corps de reniflard (A5).
- 5 Monter le couvercle (A3) et vérifier que le couvercle est monté sur le goujon (A4) correctement.
- 6 Bien serrer l'écrou papillon (A1).
- 7 Raccorder l'alimentation électrique au démarreur.



Cette page a été laissée vide intentionnellement

5

Liquides du moteur

Spécification du carburant

Le carburant diesel doit répondre à l'une de ces spécifications:

BS 2869: Catégorie A2 1998.

BS EN 590 2000

Une exigence générale concernant le carburant est que la teneur maximale en soufre soit de 0,5%.

Propreté du carburant

Le circuit d'injection de carburant haute pression moderne utilisé sur le moteur 4006-23 exige un niveau élevé de propreté du carburant pour assurer le fonctionnement correct et la fiabilité.

Le carburant doit être conforme à tous les aspects de la spécification ASTM D975, mais en particulier avoir moins de 0,05% d'eau et de dépôts. Le carburant doit également être exempt de croissance biologique. Si l'on soupçonne une croissance biologique, contacter Perkins pour discuter d'une mesure adéquate et d'un ligne de conduite à adopter. Pour le stockage du carburant sur une longue période, on doit se conformer aux recommandations données dans ASTM D975 lorsque cela est approprié.

L'emploi de carburants qui ne sont pas conformes aux normes ci-dessus peut provoquer: des difficultés de démarrage, une piètre combustion, des dépôts dans les injecteurs de carburant ou la chambre de combustion, une durée de service réduite du circuit de carburant et des filtres, une durée de vie réduite du moteur, et risque de compromettre la garantie. On peut obtenir de plus amples détails auprès du Service Department de Perkins Engines Company Limited, Stafford.

Spécification de l'huile de graissage

Attention:

- *Les périodes excessives de marche au ralenti ou les démarrages à froid répétés doivent être évités, car ils provoqueront une dilution excessive de l'huile par du carburant, des vidanges d'huile plus fréquentes et un point d'inflammation spontanée de l'huile dangereusement plus bas.*
- *En cas de problème d'alimentation en huile de graissage, ou si le carburant contient plus de 0,5% de soufre, consulter Perkins Engines Company Limited, Stafford.*

L'huile de graissage utilisée dans le moteur 4006-23 doit être une huile 15W 40 qui répond au minimum à la spécification API CG-4. L'huile produite selon la spécification supérieure, API CH-4, présente une capacité de traitement de la suie et une résistance à l'usure supérieures qui permettent d'espacer les intervalles entre les interventions et/ou de prolonger la durée de vie du moteur.

La recommandation est par conséquent que l'huile API CG-4 est une huile acceptable et que l'huile API CH-4 est l'huile préconisée.

Spécification du liquide de refroidissement

Attention:

- Si les méthodes correctes ne sont pas utilisées, Perkins ne peut pas être tenue responsable des dommages provoqués par le gel ou la corrosion.
- Un antigel qui contient l'inhibiteur correct doit être utilisé en tout temps pour éviter que le moteur ne soit endommagé par la corrosion, en raison de l'emploi d'aluminium dans le circuit de liquide de refroidissement.
- Si la protection contre le gel n'est pas nécessaire, il est toujours extrêmement important d'utiliser un mélange antigel homologué car cela confère une protection contre la corrosion et élève également le point d'ébullition du liquide de refroidissement.
- L'emploi de produits qui ne sont pas homologués pour le circuit de liquide de refroidissement peut provoquer de graves problèmes. Les mélanges de liquide de refroidissement n'ayant pas suffisamment d'inhibiteur de corrosion peuvent provoquer l'érosion et/ou la corrosion des composants du circuit de liquide de refroidissement.
- Lorsque des températures ambiantes supérieures à 43 °C (109 °F) sont prévues, de l'eau douce propre avec 1% d'inhibiteur 21825735 POWERPART doit être utilisée plutôt que de l'antigel pour garantir des performances de refroidissement maximales du circuit de refroidissement.

Nota: Si des gaz de combustion sont dégagés dans le circuit de liquide de refroidissement, le liquide de refroidissement doit être renouvelé après réparation de l'anomalie.

Attention: les mélanges contenant du méthanol ne sont pas approuvés.

Le liquide de refroidissement homologué est un mélange de 50% d'antigel à l'éthylène-glycol pour usage industriel disponible dans le commerce et 50% d'eau douce et propre. L'antigel doit répondre aux spécifications ASTM D5345 ou ASTM D4985.

La qualité du liquide de refroidissement antigel doit être contrôlée au moins une fois par année, par exemple, au début de la période froide. Le liquide de refroidissement doit être renouvelé tous les ans.

Le mélange antigel doit être composé de quantités égales d'antigel et d'eau. L'inhibiteur de corrosion dans l'antigel sera dilué si une concentration de moins de 50% d'antigel est utilisée. Des concentrations de plus de 50% d'antigel peuvent avoir un effet défavorable sur les performances du liquide de refroidissement.

La qualité du liquide de refroidissement qui est utilisé peut avoir une grande incidence sur l'efficacité et la durée de vie du circuit de refroidissement. Les recommandations indiquées peuvent aider à conserver le circuit de refroidissement en bon état et le protéger contre le gel et/ou la corrosion.

Qualité de l'eau

Utiliser de l'eau douce et propre dans le liquide de refroidissement.

Par eau douce, on entend de l'eau déionisée, de l'eau distillée, de l'eau de pluie ou de l'eau d'une alimentation sur secteur qui répond aux exigences suivantes:

Eau douce	
Chlorures	moins de 80 PPMV
Sulfates	80 PPMV
Dureté totale	moins de 200 PPMV
Acidité	pH de 7 à 7,5

Nota: En cas de doute, consulter le service local de traitement d'eau et d'approvisionnement.

Si l'on n'utilise pas d'eau douce, le circuit de liquide de refroidissement risque d'être attaqué par la formation de dépôts durs qui peuvent provoquer des surchauffes du moteur. Ceci est particulièrement important pour les moteurs dans lesquels du liquide de refroidissement est ajouté fréquemment.

Garantie

Attention: Le moteur doit être utilisé avec le carburant, le lubrifiant et le liquide de refroidissement homologués, et entretenu conformément au calendrier d'entretien ou la garantie peut devenir invalide.

6

Diagnostic des anomalies du moteur

Introduction

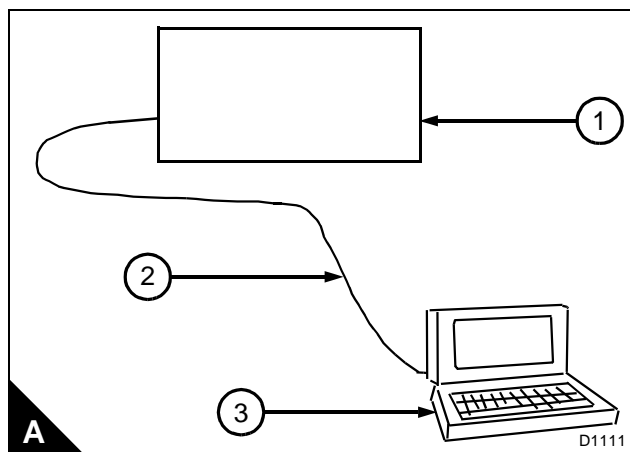
Attention: Ne pas utiliser de téléphones mobiles à moins de 2 mètres du moteur car le signal transmis peut compromettre le fonctionnement du régulateur numérique électronique.

Ce tableau de diagnostic des anomalies couvre les défaillances mécaniques qui peuvent survenir au niveau du moteur. Il doit être utilisé en conjonction avec des outils d'entretien électroniques.

Pour détecter des problèmes dans le moteur et ses circuits, il sera nécessaire de se référer à l'outil d'entretien de la série 4000. Se référer au manuel d'atelier pour plus de renseignements.

Connexions de l'outil d'entretien

- (A1) Régulateur numérique monté sur le moteur
- (A2) Faisceau d'outil d'entretien
- (A3) Ordinateur



Problèmes et causes possibles

Problème	Causes possibles	
	Contrôles par l'utilisateur	Contrôles par le personnel de l'atelier
Le démarreur fait tourner le moteur trop lentement	1, 2, 3, 4, 14	15
Le moteur ne démarre pas	2, 5, 6, 8, 9, 10, 12, 17	13, 34, 37, 38, 42, 43, 63
Le moteur est difficile à faire démarrer	5, 8, 10, 11, 12, 16, 17, 19	9, 13, 15, 34, 37, 38, 40, 42, 43, 44, 63
Manque de puissance	8, 10, 11, 12, 16, 18, 19, 20, 21	9, 13, 34, 37, 38, 39, 42, 43, 44, 62, 63
Ratés	8, 9, 10, 12, 13, 20, 22	34, 37, 38, 39, 40, 43, 63
Forte consommation de carburant	11, 17, 18, 19, 22	13, 34, 37, 38, 39, 40, 42, 43, 44, 62
Fumée d'échappement noire	11, 17, 19, 21, 22	13, 34, 37, 38, 39, 40, 42, 43, 44, 62, 63
Fumée d'échappement bleue ou blanche	4, 21	34, 37, 38, 39, 42, 44, 45, 52, 58, 61
La pression du circuit d'huile de graissage est trop basse	4, 24, 25, 26	46, 47, 48, 50, 51, 59
Cognements du moteur	17, 20, 22	9, 13, 34, 37, 40, 42, 44, 46, 52, 60
Le moteur tourne irrégulièrement	8, 10, 11, 12, 16, 18, 20, 22,	9, 13, 34, 38, 40, 44, 52, 60, 63
Vibration	18, 20, 27, 28	13, 38, 39, 40, 44, 52, 54, 63
La pression du circuit d'huile de graissage est trop élevée	4, 25	49
La température de l'huile moteur est trop élevée	11, 19, 23, 27, 29, 30, 32	13, 34, 37, 39, 52, 55, 56, 57, 62
Pression du carter moteur	31, 33	39, 42, 44, 45, 52
Piètre compression	11, 22	37, 39, 40, 42, 43, 44, 45, 60
Le moteur démarre puis s'arrête	10, 11, 12	63

Liste de causes possibles

- | | | | |
|----|--|----|--|
| 1 | Faible capacité de batterie | 43 | Fuites entre soupapes et sièges |
| 2 | Connexions électriques en mauvais état | 44 | Les segments de piston ne sont pas libres ou ils sont usés ou cassés |
| 3 | Anomalie dans le démarreur | 45 | Les tiges et/ou les guides de soupape sont usés |
| 4 | Mauvais grade d'huile de graissage | 46 | Les paliers de vilebrequin sont usés ou endommagés |
| 5 | Le démarreur fait tourner le moteur trop lentement | 47 | La pompe à huile de graissage est usée |
| 6 | Réservoir de carburant vide | 48 | Le clapet de décharge ne se ferme pas |
| 7 | Réserve | 49 | Le clapet de décharge ne s'ouvre pas |
| 8 | Restriction dans une conduite de carburant | 50 | Le ressort du clapet de décharge est cassé |
| 9 | Anomalie dans la pompe de transfert de carburant | 51 | Anomalie dans le tuyau d'aspiration de la pompe à huile de graissage |
| 10 | Élément de filtre à carburant encrassé | 52 | Le piston est endommagé |
| 11 | Restriction dans le circuit d'admission d'air | 53 | Réserve |
| 12 | Présence d'air dans le circuit de carburant | 54 | Le carter de volant ou le volant n'est pas aligné correctement |
| 13 | Anomalie dans l'injecteur de carburant | 55 | Anomalie dans le thermostat ou le thermostat est d'un type incorrect |
| 14 | Courroie d'alternateur détendue | 56 | Restriction dans les conduits de liquide de refroidissement |
| 15 | Anomalie dans l'alternateur | 57 | Anomalie dans la pompe de liquide de refroidissement |
| 16 | Restriction dans l'évent du réservoir de carburant | 58 | Le joint de la tige de soupape est endommagé |
| 17 | Mauvais type ou grade de carburant utilisé | 59 | Restriction dans la crépine du carter |
| 18 | Mouvement limité de la commande de régime moteur | 60 | Le ressort de soupape est cassé |
| 19 | Restriction dans le tuyau d'échappement | 61 | Le joint d'huile de graissage du turbocompresseur fuit |
| 20 | La température du moteur est trop élevée | 62 | Fuite d'air dans le circuit d'admission |
| 21 | La température du moteur est trop basse | 63 | Régulateur électronique numérique du moteur défectueux |
| 22 | Jeu des queues de soupape incorrect | | |
| 23 | Courroies de ventilateur détendues | | |
| 24 | Pas assez d'huile de graissage dans le carter | | |
| 25 | Instrument défectueux | | |
| 26 | Élément de filtre à huile de graissage encrassé | | |
| 27 | Ventilateur endommagé | | |
| 28 | Anomalie dans l'ancrage du moteur ou le carter de volant | | |
| 29 | Trop d'huile de graissage dans le carter | | |
| 30 | Restriction dans les conduits d'air ou d'eau du radiateur | | |
| 31 | Restriction dans le tuyau de reniflard | | |
| 32 | Il n'y a pas assez de liquide de refroidissement dans le circuit | | |
| 33 | Fuite du tuyau de vide ou anomalie dans le dispositif d'évacuation d'échappement | | |
| 34 | Calage d'injection incorrect | | |
| 35 | Réserve | | |
| 36 | Réserve | | |
| 37 | Le calage des soupapes est incorrect | | |
| 38 | Piètre compression | | |
| 39 | Le joint de culasse fuit | | |
| 40 | Les soupapes ne jouent pas librement | | |
| 41 | Réserve | | |
| 42 | Alésages de cylindre usés | | |

Cette page a été laissée vide intentionnellement