

Utilisation et entretien

Moteur industriel 1103D

XK (Moteur)
XL (Moteur)
XM (Moteur)

Mise en garde

La plupart des accidents en rapport avec l'utilisation, l'entretien et la réparation de ce produit sont dus à l'inobservation des règles de sécurité et précautions élémentaires. On pourra donc les éviter en reconnaissant les risques auxquels on s'expose et en prenant les mesures préventives correspondantes. Il importe d'être conscient des dangers potentiels. Il faut également posséder la formation, les compétences et l'outillage requis pour utiliser, entretenir et réparer correctement le produit.

Toute entorse aux instructions d'utilisation, de graissage, d'entretien ou de réparation de ce produit peut être à l'origine d'accidents graves, voire mortels.

Avant d'utiliser, de graisser, d'entretenir ou de réparer le produit, il faut lire et bien assimiler toutes les instructions relatives à l'utilisation, au graissage, à l'entretien et à la réparation

Des règles de sécurité et des mises en garde figurent dans ce guide et sur le produit. Le non-respect de ces mises en garde peut être à l'origine d'accidents graves, voire mortels.

Les dangers sont identifiés par un "symbole" suivi d'une "inscription" telle que "DANGER DE MORT", "DANGER" ou "ATTENTION". La mise en garde signalant un "DANGER" est représentée ci-après.



Ce symbole a la signification suivante:

Attention! Être vigilant! L'intégrité corporelle de l'utilisateur est en jeu.

Le message figurant à la suite explique le danger, soit par un texte, soit par des illustrations.

Les pratiques pouvant entraîner des dégâts matériels sont signalées par le mot "REMARQUE" sur le produit et dans le présent guide.

Perkins ne saurait prévoir toutes les situations à risques. De ce fait, les messages sur la sécurité figurant dans ce guide et sur le produit ne sont pas exhaustifs. Quiconque emploie une méthode ou un outil qui n'est pas expressément recommandé par Perkins doit donc s'assurer au préalable qu'il ne met pas sa personne ou celle d'autrui en danger. Il faut également s'assurer que la méthode d'utilisation, de graissage, d'entretien ou de réparation utilisée ne risque pas d'endommager le produit ou d'en compromettre la sécurité.

Les informations, spécifications et illustrations du présent guide reflètent l'état des connaissances au moment de la rédaction. Les spécifications, couples, pressions, relevés, réglages, illustrations, etc. peuvent changer à tout instant. Ces changements peuvent avoir une incidence sur l'entretien du produit. Avant de commencer un travail, se procurer des informations complètes et à jour. Les concessionnaires ou distributeurs Perkins disposent de ces informations.



Lorsqu'il faut remplacer des pièces sur ce produit, Perkins recommande d'utiliser des pièces de rechange Perkins.

L'inobservation de cette mise en garde peut entraîner des défaillances prématurées, des dégâts au niveau du produit, des blessures ou même la mort de l'utilisateur.

Table des matières

Avant-propos 4

Sécurité

Mises en garde 6

Généralités 7

Prévention des brûlures 9

Prévention des incendies ou des explosions 9

Risques d'écrasement et de coupure 11

Pour monter et descendre 11

Avant le démarrage du moteur 12

Démarrage du moteur 12

Arrêt du moteur 13

Circuit électrique 13

Informations produit

Vues du modèle 14

Identification produit 17

Utilisation

Levage et remisage 20

Témoins et instruments 23

Caractéristiques et commandes 24

Démarrage 25

Utilisation du moteur 29

Arrêt du moteur 30

Utilisation par temps froid 32

Entretien

Contenances 37

Calendrier d'entretien 51

Garantie

Garantie 80

Index

Index 81

Avant-propos

Généralités

Ce guide contient des informations sur la sécurité et le fonctionnement, le graissage et l'entretien. Ce guide doit être conservé près du moteur, dans les espaces de rangement prévus à cet effet. Lire, étudier et conserver ce guide avec les informations sur le moteur.

L'anglais est la langue principale des publications Perkins. L'anglais employé facilite la traduction et améliore la cohérence.

Certaines photographies ou illustrations de ce guide peuvent montrer des détails ou des accessoires qui n'existent pas sur votre moteur. Par ailleurs, des protections et des couvercles ont parfois été retirés pour la clarté des illustrations. En raison du progrès technique et de l'effort continu voué au perfectionnement du matériel, ce moteur comporte peut-être des modifications qui n'apparaissent pas dans cette publication. En cas de doute concernant un détail de construction de ce moteur ou un point du guide, consulter le concessionnaire Perkins ou votre distributeur Perkins qui fournira les renseignements les plus récents dont il dispose.

Sécurité

Les précautions élémentaires sont répertoriées dans le chapitre Sécurité. Cette section identifie également des situations dangereuses. Lire soigneusement les consignes de sécurité données dans ce chapitre avant d'utiliser ce produit ou d'effectuer des travaux d'entretien ou de réparation.

Utilisation

Nous n'indiquons ici que l'essentiel des techniques d'utilisation. Ces techniques aident au développement des compétences nécessaires pour exploiter le moteur de manière fiable et économique. Les compétences s'acquièrent, à mesure que l'opérateur connaît mieux le moteur et ses possibilités.

La section utilisation sert de référence aux opérateurs. Les photographies et illustrations montrent comment effectuer les contrôles, démarrer, faire fonctionner et arrêter le moteur. Cette section comprend également des informations sur le diagnostic électronique.

Entretien

La section consacrée à l'entretien explique comment bien entretenir le moteur. Les instructions illustrées, étape par étape, sont regroupées par intervalles d'entretien basés sur les heures-service et/ou les durées de temps. Les éléments du calendrier d'entretien font référence aux instructions détaillées qui suivent.

L'entretien préconisé doit être effectué aux intervalles prévus tels que stipulés dans le calendrier d'entretien. Le calendrier d'entretien dépend également des conditions réelles d'utilisation. Ainsi, il peut être nécessaire d'augmenter le graissage et la maintenance tels qu'indiqués dans le calendrier d'entretien lorsque les conditions sont extrêmement dures, humides ou que le froid est intense.

Les éléments du calendrier d'entretien sont agencés pour former un programme d'entretien préventif. Si le programme d'entretien préventif est respecté, une mise au point périodique n'est pas nécessaire. La mise en place d'un programme d'entretien préventif minimise les frais d'exploitation en évitant bien des coûts résultant d'immobilisations imprévues et de pannes.

Calendrier d'entretien

L'entretien prescrit à un certain intervalle doit être effectué aux multiples de cet intervalle. Il est recommandé d'afficher des copies des calendriers d'entretien près des moteurs en tant que rappels. Il est également recommandé de conserver un registre de l'entretien avec le registre permanent du moteur.

Votre concessionnaire Perkins ou votre distributeur Perkins peut vous aider à ajuster votre calendrier d'entretien en fonction des exigences de votre environnement de travail.

Révision générale

Les détails de la révision générale du moteur ne sont pas inclus dans le Guide d'utilisation et d'entretien sauf les intervalles et les points d'entretien de chaque intervalle. Les réparations majeures ne doivent être effectuées que par du personnel autorisé par Perkins. Votre concessionnaire Perkins ou votre distributeur Perkins propose une gamme d'options liées aux programmes de révision générale. Si le moteur subit des pannes majeures, de nombreuses options de révision générale consécutive à la panne sont également proposées. Consulter votre concessionnaire Perkins ou votre distributeur Perkins pour davantage de renseignements sur ces options.

Projet de mise en garde 65 de l'État de Californie

Il est officiellement reconnu dans l'État de Californie que les émissions des moteurs diesel et certains de leurs composants peuvent entraîner des cancers, des anomalies à la naissance et d'autres affections liées à la reproduction. Les bornes et les cosses de batterie et les accessoires connexes contiennent du plomb et des composés du plomb. **Se laver les mains après la manipulation.**

Sécurité

i02921219

La mise en garde universelle (2) se trouve sur l'extrémité arrière du couvercle de collecteur d'admission. Se référer à l'illustration 2.

Mises en garde

Diverses mises en garde spécifiques figurent sur le moteur. L'emplacement précis et la description de ces mises en garde sont passés en revue dans ce chapitre. Prendre le temps de se familiariser avec toutes les mises en garde.

S'assurer que toutes les mises en garde sont lisibles. Nettoyer ou remplacer les mises en garde dont le texte ou les illustrations ne sont pas visibles. Pour nettoyer les mises en garde, utiliser un chiffon, de l'eau et du savon. Ne pas utiliser de solvant, d'essence ou d'autres produits chimiques caustiques. Les solvants, l'essence ou les produits chimiques caustiques peuvent détériorer l'adhésif des mises en garde. Les mises en garde dont l'adhésif est détérioré peuvent se détacher du moteur.

Remplacer toute mise en garde abîmée ou manquante. Si une mise en garde est fixée à une pièce du moteur qui est remplacée, monter une mise en garde sur la pièce de rechange. Des mises en garde neuves sont disponibles auprès du concessionnaire ou du distributeur Perkins.

(1) Mise en garde universelle

 **DANGER**

Lire attentivement les instructions et les consignes données dans les Guides d'utilisation et d'entretien avant de conduire cet équipement ou de travailler dessus. Faute de se conformer à ces instructions et mises en garde, il y a risque de blessures ou de mort.

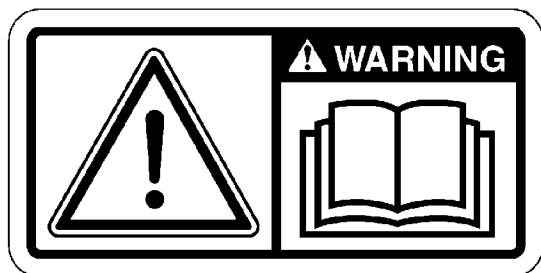


Illustration 1
Exemple type

g01154807

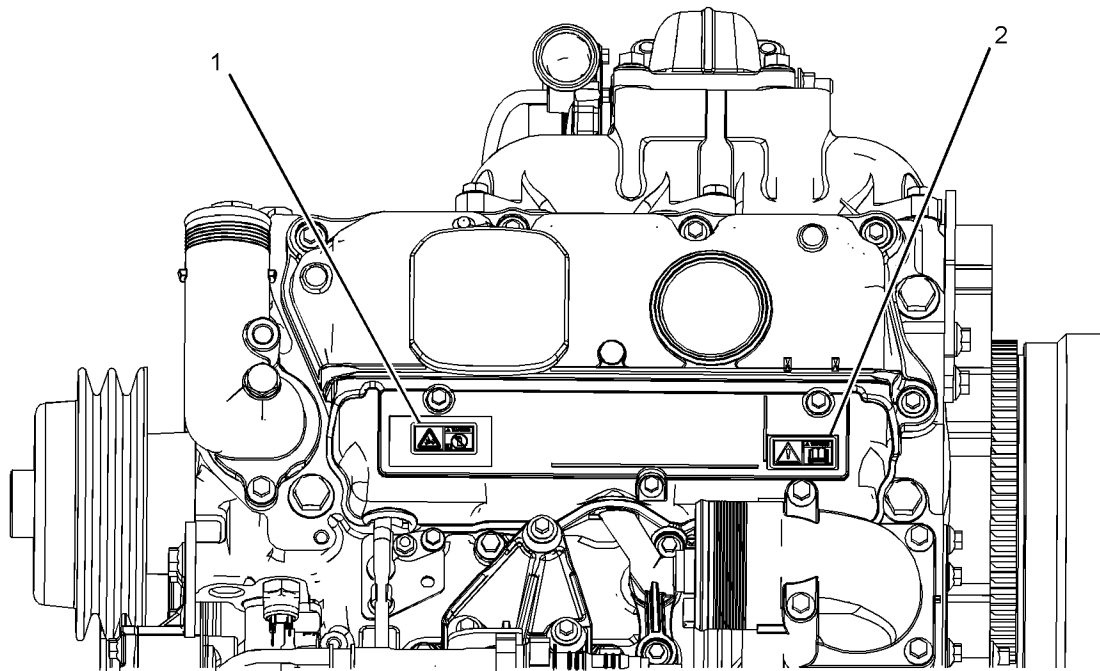


Illustration 2

g01431463

(1) Étiquette de mise en garde relative à l'éther

(2) Mise en garde universelle

(2) Éther

i02398883



Ne pas utiliser d'auxiliaires de démarrage du type aérosol comme de l'éther. Cela peut provoquer une explosion et des accidents corporels.

Généralités

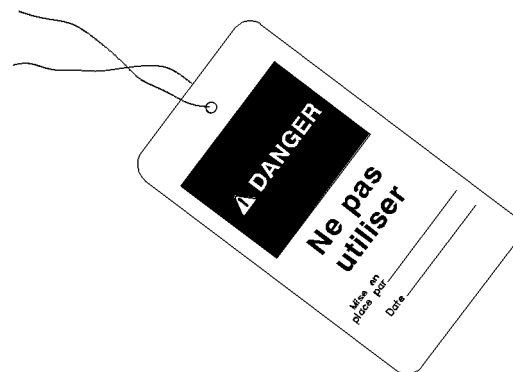


Illustration 3

g01154809

Exemple type

L'étiquette de mise en garde relative à l'éther (1) se trouve sur l'extrémité avant du couvercle du collecteur d'admission. Se référer à l'illustration 2.



D85929

Illustration 4

g00106798

Avant d'entretenir ou de réparer l'équipement, fixer une pancarte d'avertissement "Ne pas utiliser" ou similaire au contacteur de démarrage ou aux commandes.

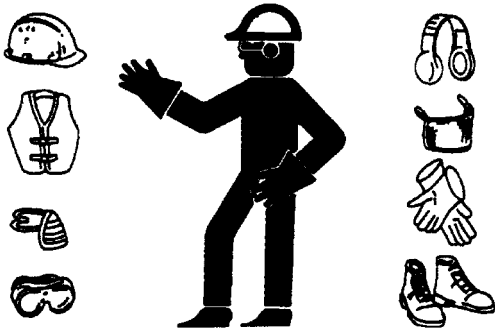


Illustration 5

g00702020

Lorsque les conditions l'exigent, porter un casque, des lunettes de protection et d'autres équipements de sécurité.

Ne pas porter de vêtements amples ni de bagues, gourmettes, etc., qui risquent de s'accrocher aux commandes ou à d'autres parties du moteur.

S'assurer que toutes les protections et tous les couvercles sont solidement fixés sur le moteur.

Veiller à la propreté du moteur. Enlever les déchets, les souillures d'huile, les outils et autres de la plate-forme, des passerelles et des marchepieds.

Ne jamais conserver de liquides d'entretien dans des récipients en verre. Recueillir tous les liquides dans un récipient adéquat.

Respecter toutes les réglementations locales pour la mise au rebut des liquides.

Utiliser toutes les solutions de nettoyage avec prudence.

Signaler toutes les réparations nécessaires.

Ne pas laisser monter de personnes non autorisées sur l'équipement.

Veiller à ce que l'alimentation soit débranchée avant de travailler sur la barre omnibus ou les bougies de préchauffage.

Entretien du moteur avec les équipements en position d'entretien. Pour connaître la méthode de mise en place de l'équipement en position d'entretien, voir la documentation du constructeur d'origine.

Air comprimé et eau sous pression

L'air comprimé et/ou l'eau sous pression peuvent provoquer la projection de débris et/ou d'eau brûlante. Cela peut entraîner des blessures.

L'application directe d'air comprimé ou d'eau sous pression sur le corps risque d'occasionner des blessures corporelles.

Lorsque l'on utilise de l'air comprimé et/ou de l'eau sous pression pour le nettoyage, porter des vêtements de protection, des chaussures de protection et des lunettes de protection. La protection oculaire peut être assurée par des lunettes ou par un masque.

La pression d'air maximum pour le nettoyage doit être inférieure à 205 kPa (30 psi). La pression d'eau maximum pour le nettoyage doit être inférieure à 275 kPa (40 psi).

Projections de liquides

La pression peut se maintenir dans le circuit hydraulique longtemps après l'arrêt du moteur. Si l'on ne détend pas correctement la pression, celle-ci peut projeter violemment du liquide hydraulique ou des pièces telles que des bouchons filetés.

Ne pas déposer de composants ou de pièces hydrauliques tant que la pression n'a pas été détendue car il y a risque de blessures. Ne pas démonter de composants hydrauliques tant que la pression n'a pas été détendue car il y a risque de blessures. Pour connaître toutes les méthodes requises pour détendre la pression hydraulique, voir la documentation du constructeur d'origine.

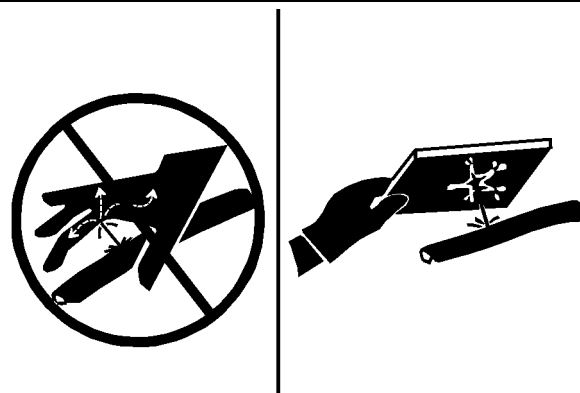


Illustration 6

g00687600

Toujours utiliser une planche ou un carton pour rechercher les fuites. Du liquide qui s'échappe sous pression peut perforer les tissus cutanés. La pénétration de liquide peut provoquer de graves blessures, voire la mort. Une fuite qui s'échappe, même par un orifice minuscule, risque de provoquer des blessures graves. Si du liquide a pénétré sous la peau, il faut se faire soigner immédiatement. Faire immédiatement appel à un médecin compétent.

Déversement de liquides

Veiller à ne pas laisser les liquides se répandre pendant le contrôle, l'entretien, les essais, les réglages et les réparations du moteur. Prévoir un récipient adéquat pour recueillir le liquide avant d'ouvrir un compartiment ou de démonter un constituant contenant des liquides.

- Utiliser uniquement des outils et un équipement appropriés pour recueillir les liquides.
- Utiliser uniquement des outils et un équipement appropriés pour contenir les liquides.

Respecter toutes les réglementations locales pour la mise au rebut des liquides.

i02227034

Prévention des brûlures

Ne pas toucher un moteur qui tourne. Laisser le moteur refroidir avant d'entreprendre l'entretien sur le moteur. Détendre toute la pression dans le circuit pneumatique, dans le circuit hydraulique, dans le circuit de graissage, dans le circuit de carburant ou dans le circuit de refroidissement avant que les canalisations, raccords ou éléments correspondants soient débranchés.

Liquide de refroidissement

À la température de fonctionnement, le liquide de refroidissement du moteur est chaud. Le liquide de refroidissement est aussi sous pression. Le radiateur et toutes les canalisations allant aux réchauffeurs ou au moteur contiennent du liquide de refroidissement chaud.

Tout contact avec du liquide de refroidissement chaud ou avec de la vapeur peut provoquer de graves brûlures. Avant de vidanger le circuit, laisser refroidir les pièces du circuit de refroidissement.

Contrôler le niveau du liquide de refroidissement uniquement lorsque le moteur est à l'arrêt et que le moteur est froid.

S'assurer que le bouchon de remplissage est froid avant de le dévisser. Le bouchon de remplissage doit être suffisamment froid pour être touché à main nue. Dévisser lentement le bouchon de remplissage pour détendre la pression.

L'additif pour circuit de refroidissement contient des alcalis. Les alcalis peuvent provoquer des blessures. Éviter que des alcalis entrent en contact avec la peau et les yeux et ne pas en ingérer.

Huiles

L'huile chaude et les pièces chaudes peuvent provoquer des blessures. Ne pas permettre que de l'huile chaude entre en contact avec la peau. Éviter également que des pièces chaudes entrent en contact avec la peau.

Batteries

L'électrolyte est un acide. L'électrolyte peut provoquer des blessures. Éviter tout contact avec la peau et les yeux. Toujours porter des lunettes de sécurité pour travailler sur des batteries. Se laver les mains après avoir touché les batteries et les connecteurs. Il est conseillé de porter des gants.

i02840888

Prévention des incendies ou des explosions



Illustration 7

g00704000

Tous les carburants, la plupart des lubrifiants et certaines solutions de refroidissement sont inflammables.

Les liquides inflammables qui fuient ou qui sont déversés sur des surfaces chaudes ou des composants électriques peuvent provoquer un incendie. Tout incendie peut provoquer des blessures ou des dégâts sur les matériels.

Une inflammation instantanée peut se produire si les couvercles du carter moteur sont déposés dans les quinze minutes qui suivent un arrêt d'urgence.

Déterminer si le moteur fonctionnera dans un environnement qui permet aux gaz combustibles d'être aspirés dans le circuit d'admission d'air. Ces gaz risquent de provoquer l'emballement du moteur. Cela peut entraîner des blessures ou des dégâts au véhicule ou au moteur.

Si l'application implique la présence de gaz combustibles, consulter le concessionnaire Perkins et/ou le distributeur Perkins pour obtenir des renseignements complémentaires sur les dispositifs de protection adéquats.

Retirer toutes les matières inflammables telles que carburant, huile et résidus provenant du moteur. Ne pas laisser de matières inflammables ou de corps conductibles s'accumuler sur le moteur.

Ranger les carburants et les lubrifiants dans des récipients correctement identifiés et hors de portée des personnes non autorisées. Ranger les chiffons graisseux et tout matériau inflammable dans des récipients de protection. Ne pas fumer sur les aires où sont entreposés des matériaux inflammables.

N'exposer le moteur à aucune flamme.

Les déflecteurs d'échappement (selon équipement) protègent les pièces chaudes de l'échappement contre les projections d'huile ou de carburant en cas de rupture d'une canalisation, d'un flexible ou d'un joint. Les déflecteurs d'échappement doivent être montés correctement.

Ne pas souder sur des canalisations ou sur des réservoirs qui contiennent des liquides inflammables. Ne pas couper au chalumeau des canalisations ou des réservoirs qui contiennent du liquide inflammable. Nettoyer à fond ces canalisations ou réservoirs avec un solvant ininflammable avant le soudage ou l'oxycoupage.

Le câblage doit être en bon état. Tous les câbles électriques doivent être correctement acheminés et solidement fixés. Contrôler tous les jours l'ensemble des câbles électriques. Réparer tout câble desserré ou effiloché avant de faire fonctionner le moteur. Nettoyer et serrer toutes les connexions électriques.

Enlever tout câblage non fixé ou inutile. Ne pas utiliser de fils ou de câbles d'un calibre inférieur à celui conseillé. Ne contourner aucun fusible et/ou disjoncteur.

La production d'arcs ou d'étincelles représente un risque d'incendie. Des connexions solides, l'emploi du câblage conseillé et des câbles de batterie correctement entretenus contribueront à empêcher la formation d'un arc ou d'une étincelle.

Vérifier toutes les canalisations et tous les flexibles afin de s'assurer qu'ils ne sont ni usés ni détériorés. Les flexibles doivent être correctement acheminés. Les canalisations et les flexibles doivent avoir un support adéquat et être munies de colliers solides. Serrer tous les raccords au couple recommandé. Les fuites peuvent provoquer des incendies.

Les filtres à huile et à carburant doivent être montés correctement. Les boîtiers de filtre doivent être serrés au couple approprié.



Illustration 8

g00704059

Faire preuve de prudence lors du plein de carburant. Ne pas fumer en faisant le plein de carburant. Ne pas faire le plein de carburant à proximité de flammes nues ou d'étincelles. Toujours arrêter le moteur avant de faire le plein de carburant.



Illustration 9

g00704135

Les gaz d'une batterie peuvent exploser. Maintenir les flammes nues ou les étincelles à l'écart de la partie supérieure des batteries. Ne pas fumer dans les zones de recharge des batteries.

Ne jamais contrôler la charge de la batterie en plaçant un objet en métal entre les bornes. Utiliser un voltmètre ou un hydromètre.

Le branchement incorrect des câbles volants peut provoquer une explosion qui peut entraîner des blessures. Pour des instructions spécifiques, se référer au chapitre "Utilisation" de ce guide.

Ne pas charger une batterie gelée. Cela pourrait provoquer une explosion.

Les batteries doivent rester propres. Les couvercles (selon équipement) doivent être en place sur les éléments. Utiliser les câbles, les connexions et les couvercles de compartiment de batterie conseillés lorsque le moteur tourne.

Extincteur

S'assurer qu'un extincteur est disponible. Se familiariser avec le fonctionnement de l'extincteur. Examiner l'extincteur et l'entretenir régulièrement. Respecter les recommandations figurant sur la plaque d'instructions.

Canalisations, tubes et flexibles

Ne pas tordre de canalisations haute pression. Ne pas taper sur des canalisations haute pression. Ne pas monter de canalisation tordue ou endommagée. N'attacher aucun autre élément aux canalisations haute pression.

Réparer toute canalisation desserrée ou endommagée. Les fuites peuvent provoquer des incendies. Pour obtenir des renseignements sur les réparations ou les pièces de rechange, consulter le concessionnaire Perkins ou le distributeur Perkins.

Contrôler soigneusement les canalisations, les tubes et les flexibles. Ne pas effectuer de recherche de fuite en se servant des mains nues. Pour vérifier s'il y a des fuites, utiliser une planchette ou un carton. Serrer tous les raccords au couple recommandé.

Remplacer les pièces si l'une des conditions suivantes se présente:

- Les raccords d'extrémité sont endommagés ou présentent des fuites.
- Les revêtements extérieurs sont éraillés ou coupés.
- Les fils métalliques sont dénudés.
- Les revêtements extérieurs sont boursoufflés par endroits.
- La partie souple des flexibles est vrillée.

- La gaine de protection est incrustée dans les couvercles extérieurs.
- Les raccords d'extrémité sont déboîtés.

S'assurer que tous les colliers, toutes les protections et tous les écrans thermiques sont montés correctement. Pendant l'utilisation du moteur, cela contribuera à éviter les vibrations, le frottement contre d'autres pièces et la chaleur excessive.

i02227091

Risques d'écrasement et de coupure

Étayer correctement la pièce lorsque l'on travaille en dessous.

Sauf indication contraire, ne jamais tenter d'effectuer des réglages lorsque le moteur est en marche.

Se tenir à l'écart de toutes les pièces en rotation et des pièces mobiles. Maintenir les protections en place jusqu'au moment d'effectuer l'entretien. Une fois l'entretien terminé, remonter les protections.

Garder les objets à l'écart des pales du ventilateur quand il tourne. Tout objet qui tombe sur les pales du ventilateur sera sectionné ou projeté avec violence.

Lorsque l'on frappe sur des objets, porter des lunettes de sécurité pour éviter des blessures aux yeux.

Des éclats ou d'autres débris peuvent être projetés lorsque l'on frappe sur des objets. Avant de frapper sur les objets, veiller à ce que personne ne risque d'être blessé par la projection de débris.

i01423584

Pour monter et descendre

Examiner les marchepieds, les poignées et la zone de travail avant de monter sur le moteur. Maintenir ces éléments propres et en bon état.

Ne monter sur le moteur et n'en descendre qu'aux emplacements pourvus de marchepieds et/ou de poignées. Ne pas grimper directement sur le moteur et ne pas sauter du moteur.

Faire face au moteur pour monter dessus ou pour en descendre. Conserver trois points d'appui avec les marchepieds et les poignées. Se servir de ses deux pieds et d'une main, ou d'un pied et de ses deux mains. Ne s'accrocher à aucune commande.

Ne pas se tenir sur des pièces qui risquent de céder sous le poids. Utiliser une échelle appropriée ou une plate-forme de travail. Caler soigneusement le matériel élévatoire de manière à ce qu'il ne bouge pas.

Ne pas transporter d'outils ou de fournitures lorsque l'on monte sur le moteur ou que l'on en descend. Utiliser une élingue pour hisser et descendre les outils ou les fournitures.

i02869792

Avant le démarrage du moteur

Avant le démarrage initial d'un moteur neuf ou d'un moteur venant de subir un entretien ou une réparation, prévoir de couper le moteur en cas de surrégime. Pour ce faire, on peut couper l'alimentation en carburant et/ou l'arrivée d'air du moteur.

Un arrêt pour surrégime doit se produire automatiquement pour les moteurs à commande électronique. Si un arrêt pour surrégime ne se produit pas, appuyer sur le bouton d'arrêt d'urgence pour couper le carburant et/ou l'air allant au moteur.

Rechercher les dangers potentiels sur le moteur.

Avant de mettre le moteur en marche, s'assurer que personne ne se trouve sur le moteur, en dessous ou à proximité. S'assurer qu'il n'y a personne aux alentours.

Selon équipement, s'assurer que le circuit d'éclairage du moteur convient aux conditions. S'assurer que le dispositif d'éclairage fonctionne correctement, selon équipement.

Toutes les protections et tous les couvercles doivent être en place si le moteur doit être mis en marche en vue de réglages ou de contrôles. Prendre garde si l'on doit travailler à côté de pièces en rotation.

Ne pas faire dériver les circuits d'arrêt automatique. Ne pas neutraliser les circuits d'arrêt automatique. Ces dispositifs sont prévus pour empêcher les blessures. Ils sont également prévus pour empêcher les dégâts au moteur.

Pour les réparations et les réglages, se reporter au Manuel d'atelier.

i02248444

Démarrage du moteur



Ne pas utiliser d'auxiliaires de démarrage du type aérosol comme de l'éther. Cela peut provoquer une explosion et des accidents corporels.

Si une pancarte d'avertissement est fixée sur le contacteur de démarrage du moteur ou sur les commandes, NE PAS faire démarrer le moteur ni actionner les commandes. Avant de mettre le moteur en marche, se renseigner auprès de la personne qui a fixé la pancarte.

Toutes les protections et tous les couvercles doivent être en place si le moteur doit être mis en marche en vue de réglages ou de contrôles. Prendre garde si l'on doit travailler à côté de pièces en rotation.

Faire démarrer le moteur depuis le poste de commande ou au moyen du contacteur de démarrage.

Toujours faire démarrer le moteur conformément à la procédure décrite dans le Guide d'utilisation et d'entretien, "Démarrage du moteur" (chapitre Utilisation). Une connaissance de la procédure appropriée contribuera à éviter de graves détériorations aux pièces du moteur. Cela contribuera aussi à éviter des blessures.

Afin de s'assurer que le réchauffeur d'eau des chemises (selon équipement) et/ou le réchauffeur d'huile de graissage (selon équipement) fonctionnent correctement, vérifier les indicateurs de température d'eau et d'huile pendant le fonctionnement du réchauffeur.

Les gaz d'échappement du moteur renferment des produits de combustion qui peuvent s'avérer nocifs. Toujours faire démarrer le moteur et le laisser tourner dans un endroit bien aéré. Si l'on fait démarrer le moteur dans un local, évacuer les gaz d'échappement au dehors.

Nota: Le moteur est équipé d'un dispositif automatique de démarrage à froid dans les conditions de fonctionnement normales. Si le moteur doit fonctionner dans des conditions particulièrement froides, une aide au démarrage à froid supplémentaire sera peut-être nécessaire. Le moteur est normalement équipé du type correct d'aide au démarrage par rapport à la zone géographique de travail.

Les moteurs sont équipés d'une aide au démarrage à bougie de préchauffage dans chaque cylindre individuel qui chauffe l'air d'admission afin d'améliorer le démarrage.

i01947798

Arrêt du moteur

Arrêter le moteur selon la méthode indiquée dans le Guide d'utilisation et d'entretien, "Arrêt du moteur (chapitre Utilisation" pour éviter la surchauffe du moteur et l'usure accélérée de ses organes.

Utiliser le bouton d'arrêt d'urgence (selon équipement) **UNIQUEMENT** en cas d'urgence. Ne pas utiliser le bouton d'arrêt d'urgence pour un arrêt normal du moteur. Après un arrêt d'urgence, **NE PAS** remettre le moteur en marche tant que le problème qui a provoqué l'arrêt d'urgence n'a pas été résolu.

Arrêter le moteur en cas de surrégime pendant le démarrage initial d'un moteur neuf ou d'un moteur qui a été révisé. Pour ce faire, on peut couper l'alimentation en carburant et/ou l'alimentation en air du moteur.

i02227039

Circuit électrique

Ne jamais débrancher un circuit de charge ou un câble de la batterie en cours de recharge. Une étincelle peut faire exploser les gaz combustibles dégagés par certaines batteries.

Pour empêcher d'éventuelles étincelles d'enflammer les gaz combustibles dégagés par certaines batteries, brancher le câble négatif "-" en dernier sur la borne négative "-" de démarreur. À défaut de borne négative "-" de démarreur, brancher le câble sur le bloc moteur.

Vérifier tous les jours que les câbles électriques ne sont ni desserrés ni effilochés. Serrer tous les câbles électriques desserrés avant de démarrer le moteur. Réparer tous les câbles électriques effilochés avant de mettre le moteur en marche. Pour des instructions de démarrage spécifiques, voir le Guide d'utilisation et d'entretien.

Méthodes de mise à la masse

Il importe que le circuit électrique du moteur soit mis à la masse correctement si l'on veut obtenir des performances et une fiabilité optimales. Une mise à la masse inadéquate provoquera des courants vagabonds et des trajets électriques peu fiables.

En cas de courants vagabonds, les coussinets, les portées du vilebrequin et les constituants en aluminium risquent d'être endommagés.

Les moteurs qui ne sont pas reliés au châssis par une tresse de masse risquent d'être endommagés par les décharges électriques.

Pour garantir le bon fonctionnement du moteur et de ses circuits électriques, une tresse de masse moteur-châssis reliée directement à la batterie doit être utilisée. Cela peut être fait par une mise à la masse directe du moteur au châssis.

Toutes les mises à la masse doivent être bien serrées et exemptes de corrosion. L'alternateur du moteur doit être mis à la masse sur la borne négative "-" de la batterie au moyen d'un fil de calibre suffisant pour supporter la totalité du courant de charge de l'alternateur.

Informations produit

Vues du modèle

i02921218

Vues du modèle

Vues du modèle du Moteur 1103D

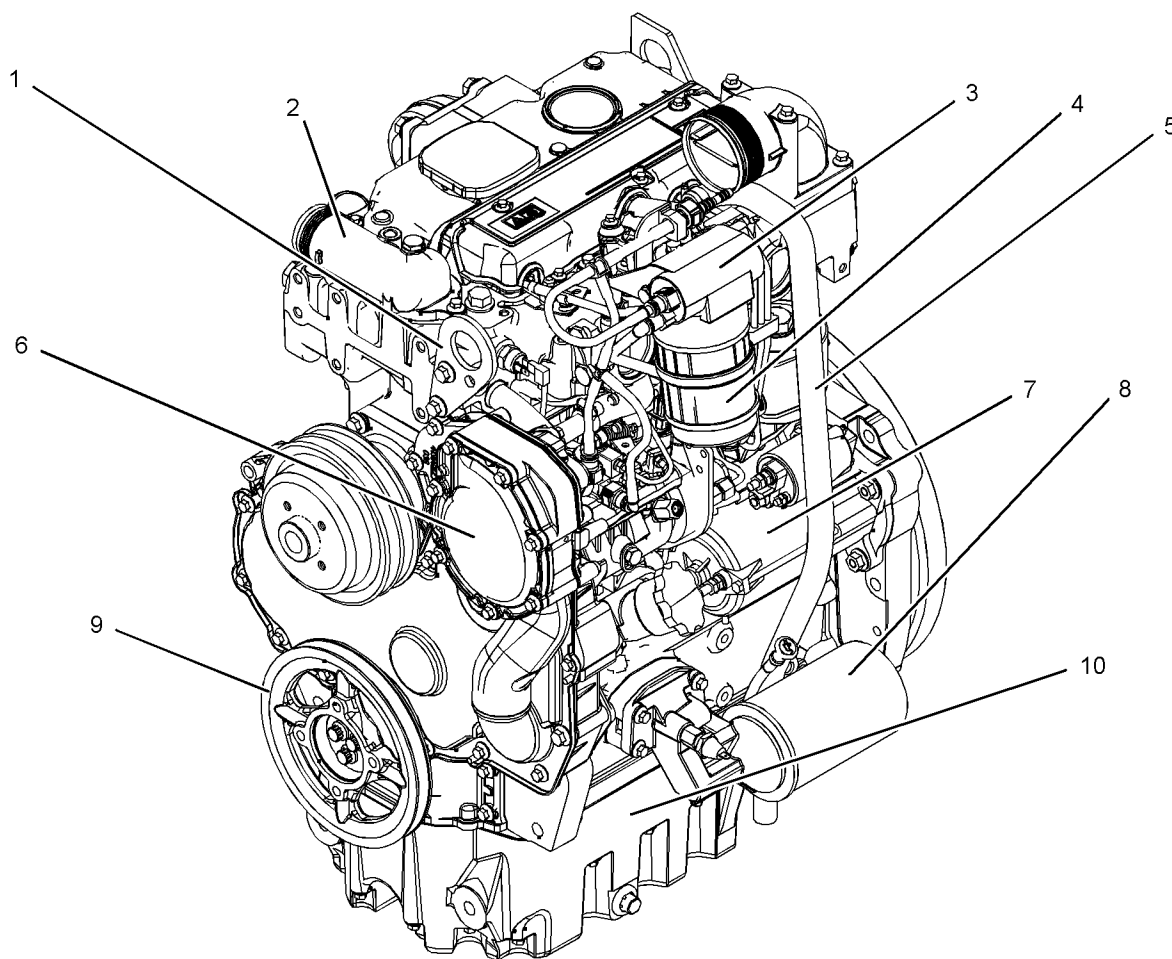


Illustration 10

g01439632

Exemple type

- (1) Œilleton de levage avant
- (2) Boîtier de thermostat (sortie horizontale)
- (3) Pompe d'amorçage de carburant
- (4) Filtre à carburant

- (5) Tube de reniflard
- (6) Pompe à eau
- (7) Démarreur
- (8) Filtre à huile (montage horizontal)

- (9) Poulie de vilebrequin
- (10) Carter d'huile

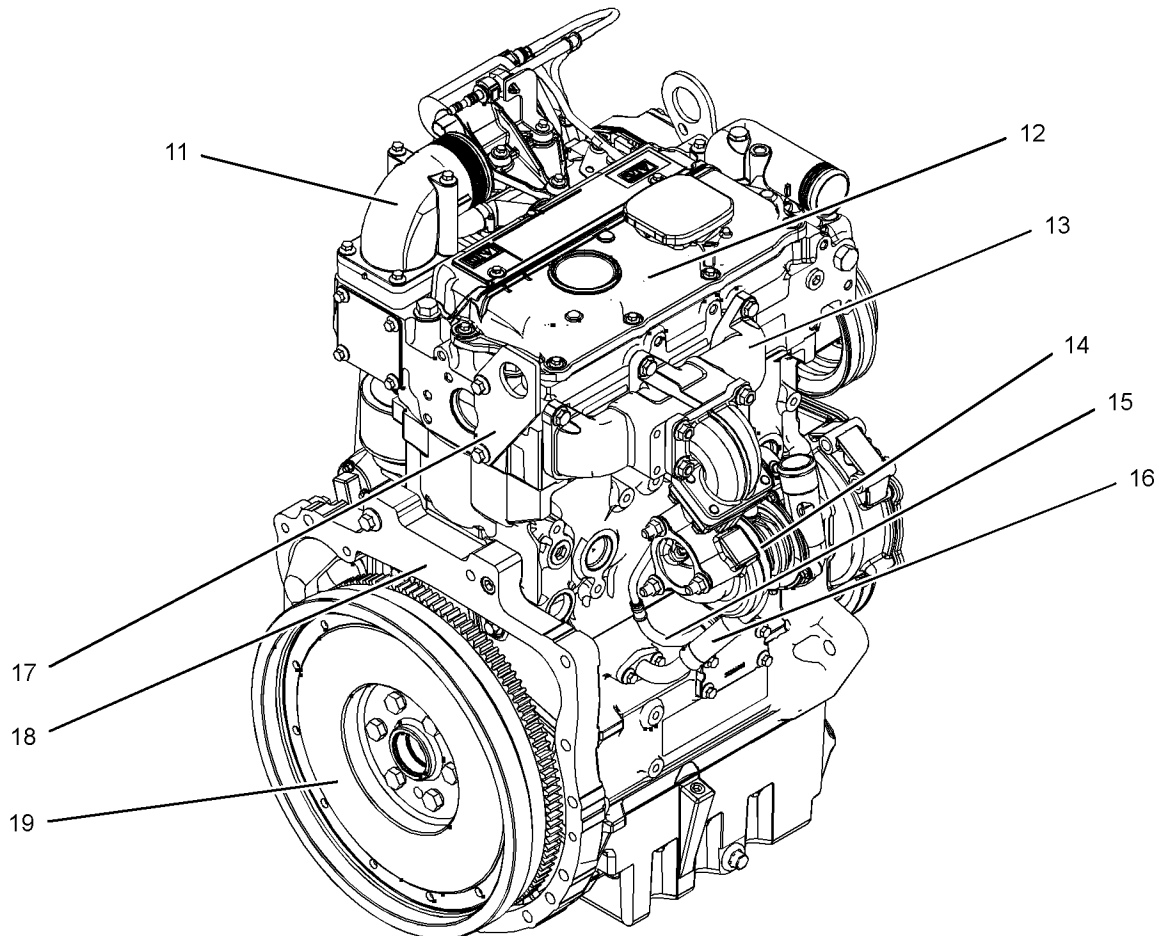


Illustration 11

g01434352

Exemple type

(11) Raccord de collecteur d'admission
 (12) Couvercle supérieur
 (13) Collecteur d'échappement
 (14) Turbocompresseur (selon équipement)

(15) Alimentation en huile du
 turbocompresseur (selon équipement)
 (16) Retour d'huile du turbocompresseur
 (selon équipement)

(17) Œillette de levage arrière
 (18) Carter de volant
 (19) Volant

i02921220

Description du moteur

Les moteurs Perkins ont été conçus pour les applications suivantes: machine et équipement mobile industriel. Les moteurs sont disponibles dans les configurations suivantes:

- Avec turbocompresseur et refroidisseur d'admission
- Avec turbocompresseur
- À aspiration atmosphérique

Spécifications du moteur

Nota: L'avant du moteur est le côté opposé au côté volant. Les côtés droit et gauche du moteur sont déterminés depuis l'extrémité volant. Le cylindre numéro 1 est le cylindre avant.

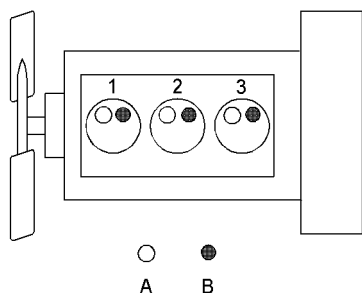


Illustration 12

g01222531

Exemple type de la disposition des soupapes

- (A) Soupapes d'admission
(B) Soupapes d'échappement

Tableau 1

Spécifications du Moteur industriel 1103D	
Nombre de cylindres	3 en ligne
Alésage	105 mm (4,134 in)
Course	127 mm (5,0 in)
Aspiration	Avec turbocompresseur À aspiration atmosphérique
Taux de compression	NA 19,25:1 T 18,25:1
Cylindrée	3,3 l (201 in ³)
Ordre d'allumage	1 2 3
Rotation (vue depuis le volant)	Sens inverse d'horloge
Réglage du jeu des soupapes (admission)	0,20 mm (0,008 in)
Réglage du jeu des soupapes (échappement)	0,45 mm (0,018 in)

Refroidissement et graissage du moteur

Le circuit de refroidissement comprend les éléments suivants:

- Pompe à eau centrifuge à engrenages
- Thermostat d'eau qui contrôle la température du liquide de refroidissement moteur
- Pompe à huile à engrenages
- refroidisseur d'huile

L'huile de graissage du moteur est fournie au moteur par une pompe entraînée par engrenages. L'huile de graissage du moteur est refroidie et filtrée. Les soupapes de dérivation fournissent un débit non obstrué d'huile de graissage aux composants du moteur lorsque la viscosité de l'huile est élevée. Les soupapes de dérivation peuvent également fournir un débit non obstrué d'huile de graissage aux composants du moteur si le refroidisseur d'huile est colmaté ou si l'élément de filtre à huile est colmaté.

L'efficacité du moteur et des systèmes antipollution et les performances du moteur dépendent de l'observation des consignes d'utilisation et d'entretien appropriées. Les performances et l'efficacité du moteur dépendent également de l'utilisation des carburants, des huiles de graissage et des liquides de refroidissement conseillés. Se référer au Guide d'utilisation et d'entretien, "Calendrier d'entretien" pour davantage de renseignements sur les points d'entretien.

Durée de service du moteur

Le rendement du moteur et l'utilisation maximum de ses performances sont étroitement liés au respect des recommandations relatives à l'utilisation et à l'entretien. Par ailleurs, il est nécessaire d'utiliser les carburants, les liquides de refroidissement et les lubrifiants recommandés. Se baser sur le Guide d'utilisation et d'entretien pour l'entretien du moteur.

On peut prédire la durée de service du moteur en fonction de la puissance moyenne demandée. La puissance moyenne demandée est basée sur la consommation de carburant du moteur sur une certaine période. Un nombre réduit d'heures de marche à plein régime et/ou un fonctionnement à régime réduit diminuent la demande moyenne de puissance. La réduction du nombre d'heures de marche permettra une plus longue durée d'utilisation du moteur avant qu'une révision générale ne soit requise.

Identification produit

i02921223

Identification du moteur

Les moteurs Perkins sont identifiés par un numéro de série. Ce numéro est indiqué sur une plaque qui est montée sur le côté gauche du bloc moteur.

Un exemple d'un numéro de moteur est XK12345U090001P.

XK _____ Type de moteur

XK12345 _____ Numéro de liste de moteur

U _____ Construit au Royaume-Uni

090001 _____ Numéro de série du moteur

P _____ Année de construction

Les distributeurs Perkins ont besoin de ces numéros pour déterminer les organes qui ont été inclus dans le moteur. Ainsi, il est possible d'identifier avec précision les numéros des pièces de rechange.

i02921222

Plaque de numéro de série

La plaque de numéro de série se trouve sur le côté gauche supérieur du bloc-moteur, au-dessus de la pompe d'injection.

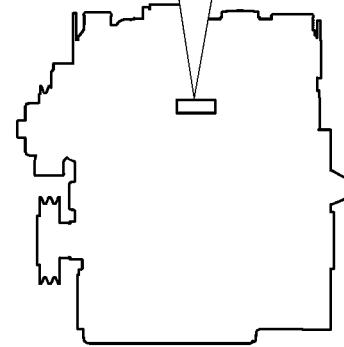
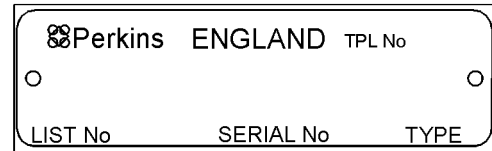


Illustration 13

g01431025

Emplacement de la plaque de numéro de série

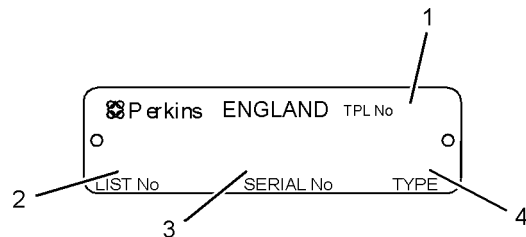


Illustration 14

g01431032

Plaque de numéro de série type

- (1) Numéro de la liste de pièces temporaire
- (2) Numéro de liste
- (3) Numéro de série
- (4) Type

Les renseignements suivants sont gravés sur la plaque de numéro de série: Numéro de série du moteur, Modèle et Numéro de version.

i02227032

Numéros de référence

Des renseignements sur les éléments suivants peuvent s'avérer nécessaires pour commander des pièces. Repérer les renseignements applicables au moteur. Noter les renseignements dans l'espace approprié. Faire une copie de cette liste pour les dossiers. Conserver les renseignements pour référence ultérieure.

Dossier de référence

Modèle du moteur _____

Numéro de série du moteur _____

Régime de ralenti du moteur _____

Régime de pleine charge du moteur _____

Filtre à carburant primaire _____

Élément de séparateur d'eau _____

Élément de filtre à carburant secondaire _____

Élément de filtre à huile de graissage _____

Élément de filtre à huile auxiliaire _____

Contenance totale du circuit de graissage _____

Contenance totale du circuit de refroidissement

Élément de filtre à air _____

Courroie d'entraînement de ventilateur _____

Courroie d'alternateur _____

i02921214

Autocollant d'homologation du dispositif antipollution


IMPORTANT ENGINE INFORMATION		
Engine Family: #####12 ### # : #####12##### Engine Type: ##4#/ ##4# EPA Family: #####12#####		 120R-##6## eII*97/68## #####16##### ##4#: #####15#####
Advertised kw: ##5## @ RPM:##4# Fuel Rate at adv. kW: ##5## mm3/stk Init. Timing: #####l#### Disp:##4#	MLIT ##7##	
Settings are to be made with engine at normal operating temperature with transmission in neutral. This engine conforms to ##4# U.S. EPA non - road and California off - road Regulations for large C.I. engines and is certified to operate on commercially available diesel fuel.		
Emission Control System: #####16#####	Valve Lash Cold (inch): Exhaust ##5## Inlet ##5##	#####ll ##### LABEL
Hanger No. #3#	Position ##4#	Label No. 3181A081

Illustration 15
 Exemple type

g01350379

Utilisation

Levage et remisage

i02766155

Levage du produit

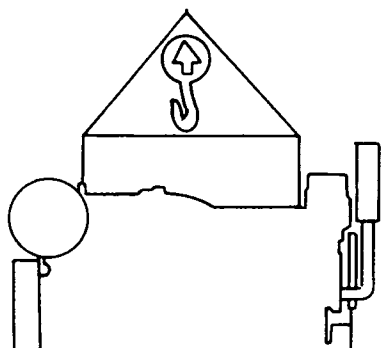


Illustration 16

g00103219

REMARQUE

Ne jamais tordre les œilletons ni les supports et travailler en traction uniquement. Ne pas oublier que la capacité d'un œilleton diminue à mesure que l'angle entre les chaînes ou les câbles et l'objet à lever devient inférieur à 90 degrés.

Lors du levage d'une pièce de biais, n'utiliser qu'un maillon de fixation correctement calibré au poids.

Utiliser un palan pour déposer les organes lourds. Utiliser une poutre de levage réglable pour soulever le moteur. Tous les éléments-supports (chaînes et câbles) doivent être parallèles entre eux. Les chaînes et les câbles doivent être perpendiculaires au plan supérieur de l'objet soulevé.

Dans certains cas, il faudra utiliser des montages de levage pour obtenir l'équilibre voulu et effectuer la dépose en toute sécurité.

Pour la dépose du moteur SEUL, utiliser les œilletons de levage du moteur.

Les œilletons de levage sont prévus et montés pour les versions spécifiques du moteur. Toute modification des œilletons de levage et/ou du moteur rend les œilletons et les dispositifs de levage impropres. En cas de modification, veiller à utiliser des dispositifs de levage appropriés. Consulter le concessionnaire Perkins pour obtenir des renseignements sur les dispositifs de levage appropriés.

i02766161

Remisage du produit

Tableau 2

Outils requis			
Outil	Numéro de pièce	Désignation de la pièce	Qté
A	1772204	POWERPART Lay-Up 1	1
B	1762811	POWERPART Lay-Up 2	1
C	1734115	POWERPART Lay-Up 3	1

Si le moteur n'est pas mis en marche pendant plusieurs semaines, l'huile de graissage viendra à manquer sur les parois des cylindres et sur les segments de piston. De la rouille peut se former sur les parois des cylindres. La présence de rouille sur les parois des cylindres provoquera une augmentation de l'usure du moteur et une réduction de sa durée de service.

Circuit de graissage

Afin d'empêcher une usure excessive du moteur, suivre les recommandations ci-après:

Procéder à toutes les opérations de graissage recommandées qui sont indiquées dans le présent Guide d'utilisation et d'entretien, "Calendrier d'entretien" (chapitre Entretien).

On prendra des précautions particulières pour les moteurs qui doivent rester hors service pendant de longues périodes. Si le moteur doit être remis pendant un mois ou plus, une méthode de protection complète est recommandée.

Suivre les directives ci-après:

- Nettoyer entièrement l'extérieur du moteur.
- Vidanger entièrement le circuit de carburant et le remplir de carburant conservateur. L'outillage (A) peut être mélangé avec du carburant normal pour transformer le carburant en carburant conservateur.

- Si l'on ne peut pas se servir de carburant conservateur, on peut remplir le circuit de carburant avec du carburant normal. À la fin de la période de remisage, il faudra mettre au rebut ce carburant en même temps que les éléments du filtre à carburant.
- Faire tourner le moteur jusqu'à ce qu'il atteigne sa température de fonctionnement normale. Arrêter toutes les fuites des circuits de carburant, d'huile de graissage ou d'air. Arrêter le moteur et laisser l'huile de graissage s'écouler du carter.
- Remplacer le(s) boîtier(s) de filtre à huile de graissage.
- Remplir d'huile de graissage neuve et propre le carter jusqu'au repère plein (FULL) de la jauge baïonnette. Ajouter l'outillage (B) à l'huile pour protéger le moteur contre la corrosion. Si l'outillage (B) n'est pas disponible, utiliser un conservateur de la spécification correcte à la place de l'huile de graissage. Si l'on utilise un conservateur, il faudra le vidanger entièrement à la fin de la période de remisage et remplir le carter d'huile de graissage normale jusqu'au niveau correct.

Circuit de refroidissement

Afin d'empêcher une usure excessive du moteur, suivre les recommandations ci-après:

REMARQUE

Ne pas vidanger le liquide de refroidissement tant que le moteur est chaud et que le circuit est sous pression car du liquide de refroidissement chaud et dangereux pourrait s'échapper.

En cas de risque de gel, s'assurer que le circuit de refroidissement est correctement protégé contre le gel. Voir le présent Guide d'utilisation et d'entretien, "Généralités sur le liquide de refroidissement" (chapitre Entretien).

REMARQUE

Pour éviter les dégâts dus au givrage, s'assurer que tout le liquide de refroidissement a été évacué du moteur. Cela est particulièrement important si le circuit a été vidangé après un rinçage à l'eau ou si l'on a utilisé une solution antigel ne suffisant pas à protéger le circuit contre le givrage.

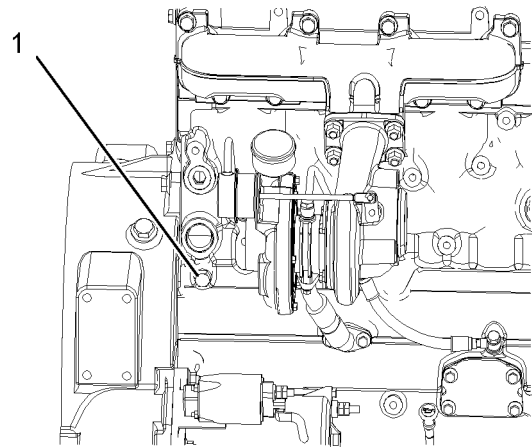


Illustration 17

g01356026

1. S'assurer que le véhicule est de niveau.
 2. Retirer le bouchon de remplissage du circuit de refroidissement.
 3. Retirer le bouchon de vidange (1) du côté du bloc-cylindres pour vidanger le moteur. S'assurer que l'orifice de vidange n'est pas colmaté.
 4. Ouvrir le robinet ou retirer le bouchon de vidange au bas du radiateur pour vidanger le radiateur. Si le radiateur n'a pas de robinet ou de bouchon de vidange, débrancher le flexible au bas du radiateur.
 5. Rincer le circuit de refroidissement à l'eau propre.
 6. Monter les bouchons de vidange et le bouchon de remplissage. Fermer le robinet ou brancher le flexible de radiateur.
 7. Remplir le circuit de refroidissement avec une solution antigel homologuée car elle fournit une protection contre les risques de corrosion.
- Nota:** Certains inhibiteurs de corrosion peuvent endommager les organes du moteur. Pour demander conseil, contacter le Service Entretien de Perkins .
8. Laisser tourner le moteur pendant une courte période pour permettre à l'huile de graissage et au liquide de refroidissement de circuler dans le moteur.

9. Débrancher la batterie. Placer la batterie complètement chargée dans une aire de rangement sûre. Avant de ranger la batterie, protéger les bornes contre la corrosion. L'outillage (C) peut être utilisé sur les bornes.
10. Si un reniflard de carter est monté, le nettoyer. Colmater l'extrémité du tuyau.
11. Retirer les embouts d'injecteur et pulvériser de l'outillage (B) pendant une à deux seconde(s) dans chaque alésage de cylindre avec le piston au point mort bas BDC.
12. Faire effectuer lentement un tour complet au vilebrequin puis remettre en place les embouts d'injecteur.

Si l'on respecte ces recommandations, les risques de corrosion sont écartés. Perkins ne sera pas tenu responsable des dégâts qui pourraient apparaître lorsque le moteur est remisé après une période de travail.

Le concessionnaire Perkins ou le distributeur Perkins peut aider à préparer le moteur en vue d'une période de remisage prolongée.

Circuit d'induction

- Retirer l'ensemble de filtre à air. Au besoin, retirer les tuyaux qui se trouvent entre l'ensemble de filtre à air et le turbocompresseur. Pulvériser l'outillage (B) dans le turbocompresseur. La durée de pulvérisation est inscrite sur le récipient. Colmater le turbocompresseur avec du ruban étanche.

Circuit d'échappement

- Retirer le tuyau d'échappement. Pulvériser l'outillage (B) dans le turbocompresseur. La durée de pulvérisation est inscrite sur le récipient. Colmater le turbocompresseur avec du ruban étanche.

Généralités

- Si le bouchon de remplissage d'huile de graissage se trouve sur le couvercle de culbuteur, retirer le bouchon de remplissage. Si le bouchon de remplissage d'huile de graissage ne se trouve pas sur le couvercle de culbuteur, retirer le couvercle de culbuteur. Pulvériser l'outillage (B) autour de l'ensemble d'axe de culbuteur. Remettre en place le bouchon de remplissage ou le couvercle de culbuteur.
- Colmater l'évent du réservoir de carburant ou le bouchon de remplissage de carburant avec du ruban étanche.
- Retirer les courroies d'entraînement d'alternateur et les ranger.
- Pour empêcher la corrosion, pulvériser le moteur avec l'outillage (C). Ne pas effectuer de pulvérisation à l'intérieur de l'alternateur.

Témoins et instruments

i02248437

Témoins et instruments

Le moteur ne comporte pas forcément les mêmes instruments ou tous les instruments décrits ci-après. Pour en savoir plus sur les instruments offerts, consulter la documentation du constructeur d'origine.

Les instruments fournissent des indications sur le rendement du moteur. S'assurer que les instruments sont en bon état de fonctionnement. Déterminer la plage de fonctionnement normale en observant les instruments pendant un certain temps.

Des variations importantes des valeurs affichées sont signe d'un problème potentiel au niveau soit de l'instrument, soit du moteur. Cette remarque vaut également pour les indications qui ont changé sensiblement, mais qui restent conformes aux spécifications. La cause de tout écart important par rapport à la normale doit être déterminée et éliminée. Consulter le concessionnaire Perkins ou le distributeur Perkins pour obtenir de l'aide.

REMARQUE

Si la pression d'huile est nulle, ARRÊTER le moteur. Si l'on dépasse la température du liquide de refroidissement maximum, ARRÊTER le moteur. Le moteur risque d'être endommagé.



Pression d'huile moteur – La pression d'huile atteint son niveau maximum après le démarrage d'un moteur froid. La pression d'huile moteur type avec de l'huile SAE10W30 est comprise entre 207 et 413 kPa (30 et 60 psi) au régime nominal.

Une pression d'huile plus faible est normale au ralenti. Si les valeurs affichées changent alors que la charge est stable, procéder comme suit:

1. Retirer la charge.
2. Ramener le moteur au régime de ralenti.
3. Contrôler le niveau d'huile et faire l'appoint au besoin.



Température de l'eau de refroidissement des chemises – La plage de température type est comprise entre 71 et 96 °C (160 et 205 °F). La température maximale admise lorsque le circuit de refroidissement est sous pression à 48 kPa (7 psi) est de 110 °C (230 °F). Les températures peuvent être plus élevées dans certaines conditions. La température de l'eau peut varier selon la charge. La température ne doit jamais dépasser le point d'ébullition du circuit de refroidissement sous pression.

Si la température dépasse la plage normale de marche et qu'il y a apparition de vapeur, procéder comme suit:

1. Réduire la charge et/ou le régime du moteur.
2. Rechercher les fuites du circuit de refroidissement.
3. Déterminer si le moteur doit être arrêté immédiatement ou s'il suffit de réduire la charge pour qu'il refroidisse.



Compte-tours – Cet instrument indique le régime du moteur (tr/min). Lorsque la commande des gaz est placée sur la position de pleine ouverture sans charge, le moteur tourne au régime maxi à vide. Lorsque la commande des gaz est placée sur la position de pleine ouverture avec charge nominale maximum, le moteur tourne au régime de pleine charge.

REMARQUE

Afin d'éviter d'endommager le moteur, ne jamais dépasser le régime maxi à vide. Un surrégime peut entraîner de sérieux dégâts au moteur. Le moteur peut fonctionner au régime maxi à vide sans problème mais il ne doit jamais tourner en surrégime.



Ampèremètre – Cet instrument indique la valeur de la charge ou de la décharge dans le circuit de charge de batterie. L'aiguille de l'ampèremètre devrait normalement être à droite du "0" (zéro).



Niveau de carburant – Cet instrument indique le niveau de carburant dans le réservoir de carburant. La jauge de carburant fonctionne lorsque le contacteur de "DÉMARRAGE/ARRÊT" se trouve sur "MARCHE".



Compteur d'entretien – L'instrument indique les heures de fonctionnement du moteur.

Caractéristiques et commandes

i02766167

Coupure d'alimentation

Le solénoïde de coupure de carburant se trouve sur la pompe d'injection.

Lorsque le solénoïde de coupure de carburant est activé, le solénoïde se déplace sur la position "Ouvverte".

Lorsque le solénoïde de coupure de carburant est désactivé, le solénoïde se déplace sur la position "Fermée".

Démarrage

i02766194

Avant le démarrage du moteur

Avant de mettre le moteur en marche, effectuer l'entretien quotidien requis et l'ensemble de l'entretien périodique nécessaire. Pour obtenir davantage de renseignements, se reporter au Guide d'utilisation et d'entretien, "Calendrier d'entretien".

- Pour optimiser la durée de service du moteur, contrôler soigneusement l'intérieur du compartiment moteur avant le démarrage. Rechercher les problèmes éventuels suivants: fuites d'huile, fuites de liquide de refroidissement, vis desserrées et accumulations de saletés et/ou de graisse. Éliminer les éventuelles accumulations de saletés et/ou de graisse. Réparer les éventuelles défaillances identifiées pendant le contrôle.
- Rechercher la présence éventuelle de fissures et de colliers desserrés au niveau des flexibles du circuit de refroidissement.
- Rechercher la présence éventuelle de fissures, de ruptures et autres dégâts au niveau des courroies d'alternateur et d'entraînement auxiliaire.
- Rechercher les connexions desserrées et les câbles effilochés ou usés au niveau du câblage.
- Contrôler l'alimentation en carburant. Vidanger l'eau du séparateur d'eau (selon équipement). Ouvrir le robinet d'alimentation en carburant (selon équipement).

REMARQUE

Toutes les soupapes de la canalisation de retour de carburant doivent être ouvertes avant le lancement du moteur et pendant la marche afin d'aider à prévenir une pression de carburant excessive. Une pression de carburant excessive peut provoquer la défaillance du boîtier de filtre ou d'autres dommages.

Si le moteur n'a pas été mis en marche pendant plusieurs semaines, le carburant peut s'être écoulé du circuit. De l'air peut avoir pénétré dans le boîtier du filtre. De même, lorsque les filtres à carburant ont été remplacés, de l'air a été emprisonné dans le moteur. Dans ces cas, le circuit de carburant doit être amorcé. Se reporter au Guide d'utilisation et d'entretien, "Circuit de carburant - Amorçage" pour obtenir davantage de renseignements sur l'amorçage du circuit de carburant.



Les gaz d'échappement des moteurs renferment des produits de combustion nocifs. Toujours faire démarrer et faire tourner le moteur dans un endroit bien aéré. Dans un local fermé, évacuer l'échappement au dehors.

- Ne pas mettre le moteur en marche ni actionner aucune commande si une pancarte "NE PAS UTILISER" ou une mise en garde analogue est accrochée au contacteur de démarrage ou aux commandes.
- S'assurer que les zones situées autour des pièces en rotation sont dégagées.
- Toutes les protections doivent être mises en place. S'assurer que les protections ne sont ni endommagées ni manquantes. Réparer toute protection endommagée. Remplacer les protections endommagées et/ou manquantes.
- Débrancher tout chargeur de batterie non protégé contre les ponctions élevées de courant créées par la mise en marche du démarreur électrique. Contrôler les câbles électriques et vérifier que les connexions de batterie sont en bon état et ne sont pas corrodées.
- Réarmer tous les dispositifs d'arrêt ou d'alarme (selon équipement).
- Contrôler le niveau d'huile de graissage du moteur. Maintenir le niveau d'huile entre les repères "MIN" et "MAX" sur la jauge de niveau d'huile moteur.
- Contrôler le niveau de liquide de refroidissement. Vérifier le niveau de liquide de refroidissement dans le vase d'expansion (selon équipement). Le niveau de liquide de refroidissement doit atteindre le repère "plein" (FULL) du vase d'expansion.
- Si le moteur n'est pas équipé d'un vase d'expansion, le niveau de liquide de refroidissement doit se situer, au maximum, à 13 mm (0,5 in) du bas du tube de remplissage. Si le moteur est équipé d'un regard, le liquide de refroidissement doit se trouver au niveau approprié dans le regard.
- Observer l'indicateur de colmatage du filtre à air (selon équipement). Procéder à l'entretien du filtre à air lorsque la membrane jaune marque dans la plage rouge ou lorsque le piston rouge se bloque en position visible.
- S'assurer que les équipements entraînés par le moteur ont été désengagés du moteur. Réduire les charges électriques au minimum ou retirer toute charge électrique.

i02248438

Démarrage du moteur



Ne pas utiliser d'auxiliaires de démarrage du type aérosol comme l'éther. Cela peut provoquer une explosion ou des accidents corporels.

Pour connaître le type de commandes du moteur, se référer au Guide d'utilisation et d'entretien. Utiliser la méthode suivante pour mettre le moteur en marche.

1. Placer le levier d'accélérateur sur la position de régime maxi avant de faire démarrer le moteur.

REMARQUE

Ne pas actionner le démarreur électrique pendant plus de 30 secondes. Le laisser refroidir deux minutes avant de faire une nouvelle tentative.

2. Tourner le contacteur de démarrage sur DÉMARRAGE. Placer le contacteur de démarrage sur DÉMARRAGE et faire lancer le moteur.
3. Relâcher le contacteur de démarrage lorsque le moteur démarre.
4. Déplacer lentement le levier d'accélérateur sur la position de ralenti et laisser le moteur tourner au ralenti. Se reporter à la rubrique du Guide d'utilisation et d'entretien, "Après le démarrage du moteur".
5. Si le moteur ne démarre pas, relâcher le contacteur de démarrage et laisser refroidir le démarreur électrique. Répéter ensuite les opérations 2 à 4.
6. Tourner le contacteur de démarrage du moteur à la position ARRÊT pour arrêter le moteur.

i02248450

Démarrage par temps froid



Ne pas utiliser d'auxiliaires de démarrage du type aérosol comme l'éther. Cela peut provoquer une explosion ou des accidents corporels.

Aux températures inférieures à -18 °C (0 °F), on facilite le démarrage en utilisant un réchauffeur d'eau des chemises ou des batteries de plus forte capacité.

Lorsque du carburant diesel de Groupe 2 est utilisé, on peut minimiser les problèmes de démarrage et de carburant engendrés par le froid avec les éléments suivants: des réchauffeurs de carter d'huile moteur, des réchauffeurs d'eau des chemises, des réchauffeurs de carburant et un système isolant pour les canalisations de carburant.

Utiliser la méthode ci-après pour les démarrages par temps froid.

1. Placer le levier d'accélérateur sur la position de régime maxi avant de faire démarrer le moteur.
2. Selon équipement, tourner le contacteur de démarrage sur la position CHALEUR. Maintenir le contacteur de démarrage dans la position CHALEUR pendant 6 secondes jusqu'à ce que le témoin des bougies de préchauffage s'allume. Cela activera les bougies de préchauffage et aidera au démarrage du moteur.

REMARQUE

Ne pas actionner le démarreur électrique pendant plus de 30 secondes. Le laisser refroidir deux minutes avant de faire une nouvelle tentative.

3. Pendant que le témoin des bougies de préchauffage est allumé, tourner le contacteur de démarrage sur la position DÉMARRAGE et lancer le moteur.
- Nota:** Si le témoin des bougies de préchauffage s'allume rapidement pendant 2 à 3 secondes ou si le témoin des bougies de préchauffage refuse de s'allumer, une défectuosité existe dans le circuit de démarrage à froid. Ne pas utiliser d'éther ou d'autres liquides de démarrage pour faire démarrer le moteur.

4. Relâcher la clé de contact dès que le moteur démarre.
5. Si le moteur refuse de démarrer, relâcher le contacteur de démarrage et laisser refroidir le démarreur. Répéter ensuite les opérations 2 à 4.
6. S'il est équipé d'un papillon des gaz, laisser tourner le moteur au ralenti pendant trois à cinq minutes, ou jusqu'à ce que la température d'eau commence à monter sur le thermomètre. Le moteur doit atteindre un ralenti régulier avant que l'on ne puisse accélérer progressivement jusqu'au régime maxi. Attendre que la fumée blanche se dissipe avant d'exploiter normalement le moteur.

7. Faire tourner le moteur sous faible charge tant que tous les circuits n'ont pas atteint leur température de fonctionnement. Surveiller les instruments pendant la période de réchauffement.
8. Tourner le contacteur de démarrage du moteur à la position ARRÊT pour arrêter le moteur.

i02227064

Démarrage à l'aide de câbles volants



Le branchement incorrect des câbles volants peut provoquer une explosion dangereuse.

Veiller à ce qu'il ne se produise pas d'étincelles à proximité des batteries. Les étincelles peuvent faire exploser les vapeurs dégagées par les batteries. Veiller à ce que les extrémités des câbles volants n'entrent pas en contact entre elles ou avec le moteur.

Nota: Si possible, déterminer d'abord la raison pour laquelle le moteur refuse de démarrer. Effectuer toutes les réparations nécessaires. Si le moteur ne démarre pas à cause de l'état de la batterie, charger la batterie ou faire démarrer le moteur à l'aide de câbles volants. L'état de la batterie peut être de nouveau contrôlé une fois le moteur à l'ARRÊT.

REMARQUE

Utiliser **UNIQUEMENT** la même tension pour le démarrage à partir d'une source de courant extérieure. L'emploi d'une tension plus élevée endommagera le circuit électrique.

Ne pas inverser les câbles de batterie. L'alternateur risque d'être endommagé. Brancher le câble de masse en dernier et le débrancher en premier.

Lorsqu'on utilise une source de courant extérieure pour faire démarrer le moteur, tourner la commande de moteur sur "ARRÊT" (OFF). Tourner tous les accessoires sur "ARRÊT" (OFF) avant de brancher les câbles volants.

S'assurer que le contacteur principal d'alimentation est sur "ARRÊT" (OFF) avant de brancher les câbles volants au moteur en panne.

2. Relier une extrémité positive du câble volant à la borne positive de la batterie déchargée. Relier l'autre extrémité du câble volant positif à la borne positive de la batterie de la machine de dépannage.
3. Relier finalement l'autre extrémité négative du câble volant à la borne négative de la batterie de la machine de dépannage. Relier l'autre extrémité négative du câble volant au bloc-moteur ou à la masse du châssis. En procédant de cette manière, on empêche d'éventuelles étincelles d'enflammer les gaz combustibles dégagés par certaines batteries.
4. Mettre le moteur en marche.
5. Immédiatement après que le moteur de la machine en panne a démarré, débrancher les câbles volants dans l'ordre inverse.

Après un démarrage avec des câbles volants, des batteries fortement déchargées pourraient ne pas être rechargées complètement par le seul alternateur. Les batteries doivent être remplacées ou chargées à la tension correcte avec un chargeur de batterie après l'arrêt du moteur. De nombreuses batteries jugées inutilisables sont en fait rechargeables. Voir le Guide d'utilisation et d'entretien, "Batterie - Remplacement" et le cahier Essais et réglages, "Batterie - Essai".

1. Tourner le contacteur de démarrage sur ARRÊT. Couper tous les accessoires du moteur.

i01947797

Après le démarrage du moteur

Nota: Aux températures comprises entre 0 et 60 °C (32 et 140 °F), le réchauffage dure environ trois minutes. Aux températures inférieures à 0 °C (32 °F), il faudra éventuellement prolonger le réchauffage.

Lorsque le moteur tourne au ralenti pendant le réchauffage, se conformer aux indications suivantes:

- Rechercher les fuites de liquide ou d'air au ralenti et à mi-régime (sans charge) avant de faire tourner le moteur sous charge. Cela n'est pas possible dans certaines applications.
- Laisser tourner le moteur au ralenti jusqu'à ce que tous les circuits aient atteint leur température de fonctionnement. Surveiller tous les instruments pendant la période de réchauffage.

Nota: On doit surveiller fréquemment les instruments pendant la marche et noter les valeurs affichées. Une comparaison des données sur une certaine période contribuera à déterminer les lectures normales de chaque instrument. Une comparaison des données sur une certaine période contribuera également à détecter un fonctionnement anormal. Il faudra rechercher la cause de variations importantes dans les lectures.

Utilisation du moteur

i02398860

i02227054

Utilisation

L'emploi de méthodes correctes d'utilisation et d'entretien est indispensable pour assurer une longévité et une économie de marche optimales du moteur. En suivant les instructions du Guide d'utilisation et d'entretien, il est possible de minimiser les coûts et d'optimiser la durée de service du moteur.

Une fois que le moteur a atteint sa température de fonctionnement, il peut être exploité au régime nominal. Le moteur atteindra plus rapidement sa température de fonctionnement normale s'il tourne au ralenti et sous faible charge. Cette méthode est plus efficace qu'une marche du moteur au ralenti sans charge. Le moteur devrait atteindre la température de fonctionnement normale en quelques minutes.

On doit surveiller fréquemment les instruments pendant la marche et noter les valeurs affichées. Une comparaison des données sur une certaine période contribuera à déterminer les valeurs normales de chaque instrument. Une comparaison des données sur une certaine période contribuera également à détecter un fonctionnement anormal. Il faudra rechercher la cause de variations importantes dans les valeurs.

i01947831

Réchauffage du moteur

1. Faire tourner le moteur au ralenti pendant trois à cinq minutes ou jusqu'à ce que la température de l'eau des chemises commence à augmenter.

Du temps supplémentaire peut être nécessaire lorsque la température est inférieure à $-18\text{ }^{\circ}\text{C}$ ($0\text{ }^{\circ}\text{F}$).

2. Surveiller l'ensemble des instruments pendant la période de réchauffage.
3. Effectuer des vérifications extérieures complètes. Rechercher des fuites de liquide et des fuites d'air sur le moteur.
4. Augmenter le régime moteur jusqu'au régime nominal. Rechercher des fuites de liquide et des fuites d'air. Le moteur peut être exploité à plein régime et à pleine charge lorsque la température de la chemise d'eau atteint $60\text{ }^{\circ}\text{C}$ ($140\text{ }^{\circ}\text{F}$).

Économies de carburant

Le rendement du moteur peut avoir une incidence sur l'économie de carburant. La conception et la technologie de fabrication des moteurs Perkins assurent un rendement énergétique maximal dans toutes les applications. Suivre les méthodes conseillées pour obtenir des performances optimales pendant toute la durée de service du moteur.

- Éviter de répandre du carburant.

En chauffant, le carburant se dilate. Le carburant risque de déborder du réservoir de carburant. Rechercher les fuites au niveau des canalisations de carburant. Au besoin, réparer les canalisations.

- Les carburants peuvent avoir des propriétés différentes. Utiliser uniquement les carburants recommandés.

- Ne pas laisser tourner inutilement le moteur au ralenti.

Couper le moteur au lieu de le faire tourner au ralenti pendant de longues périodes.

- Observer fréquemment l'indicateur de colmatage du filtre à air. Veiller à la propreté des éléments de filtre à air.

- Entretenir les circuits électriques.

Un élément de batterie défectueux épuisera l'alternateur. Cela entraînera une ponction supérieure de courant moteur et une consommation de carburant plus élevée.

- Veiller à ce que les courroies d'entraînement soient correctement réglées. Les courroies d'entraînement doivent être en bon état.
- S'assurer que tous les branchements de flexibles sont correctement serrés. Vérifier que tous les branchements sont exempts de fuites.
- S'assurer que les équipements menés sont en bon état de marche.
- Un moteur froid consomme plus de carburant. Si possible, utiliser la chaleur du circuit d'eau des chemises et du circuit d'échappement. Veiller à la propreté et au bon état des organes du circuit de refroidissement. Ne jamais faire fonctionner le moteur sans thermostat. Tous ces conseils permettront de maintenir une bonne température de fonctionnement.

Arrêt du moteur

i01947780

Arrêt du moteur

i01947814

REMARQUE

Si l'on arrête le moteur immédiatement après qu'il ait fonctionné sous charge, il risque de surchauffer et de s'user prématurément.

Si le moteur vient d'être utilisé à haut régime et/ou sous forte charge, le laisser tourner au ralenti pendant au moins trois minutes avant de l'arrêter afin d'abaisser sa température interne et de lui permettre de se stabiliser.

En évitant d'arrêter brusquement un moteur chaud, on augmente la durée de service de l'arbre et des paliers de turbocompresseur.

Si le moteur a été utilisé sous faible charge, le laisser tourner au ralenti pendant 30 secondes avant de l'arrêter. Si le moteur a été utilisé à grande vitesse et/ou sous forte charge, le laisser tourner au ralenti pendant au moins trois minutes. La température à l'intérieur du moteur aura ainsi le temps de baisser et de se stabiliser.

S'assurer que la méthode d'arrêt du moteur est comprise. Arrêter le moteur selon le circuit d'arrêt sur le moteur ou voir les instructions qui sont fournies par le constructeur d'origine.

- Pour couper le moteur, tourner la clé de contact sur ARRÊT.

Arrêt d'urgence

REMARQUE

Les commandes d'arrêt de sécurité doivent être RÉSERVÉES aux URGENCES. NE PAS utiliser le bouton d'arrêt d'urgence pour l'arrêt normal.

Le constructeur d'origine a peut-être équipé ce moteur d'un bouton d'arrêt d'urgence. Pour obtenir davantage de renseignements sur le bouton d'arrêt d'urgence, voir la documentation du constructeur d'origine.

S'assurer que toutes les pièces du système externe qui supporte le fonctionnement du moteur présentent des conditions de sécurité suffisantes après l'arrêt du moteur.

i02921228

Après l'arrêt du moteur

Nota: Avant de contrôler l'huile moteur, laisser le moteur à l'arrêt pendant au moins 10 minutes pour permettre à l'huile moteur de revenir au carter d'huile moteur.

- Contrôler le niveau d'huile du carter. Maintenir le niveau d'huile entre les repères "ajouter" (ADD) et "plein" (FULL) de la jauge baïonnette.
- Au besoin, procéder à quelques réglages mineurs. Effectuer les réparations nécessaires pour éliminer les fuites et resserrer toute vis desserrée.
- Noter l'intervalle d'entretien requis. Procéder à l'entretien comme indiqué dans le Guide d'utilisation et d'entretien, "Calendrier d'entretien".
- Le remplissage du réservoir de carburant contribue à empêcher l'accumulation d'humidité dans le carburant. Ne pas remplir le réservoir de carburant plus que nécessaire.

REMARQUE

Utiliser uniquement des mélanges d'antigel/liquide de refroidissement recommandés dans la rubrique Contenances et recommandations qui est incluse dans ce Guide d'utilisation et d'entretien. Si l'on néglige d'effectuer ces opérations, le moteur peut être endommagé.

 **DANGER**

Circuit sous pression: Le liquide de refroidissement chaud peut provoquer de graves brûlures. Avant de dévisser le bouchon de remplissage du circuit de refroidissement, couper le moteur et attendre que les pièces du circuit de refroidissement aient refroidi. Dévisser ensuite lentement le bouchon de remplissage du circuit de refroidissement pour détendre la pression.

- Laisser refroidir le moteur. Contrôler le niveau de liquide de refroidissement.
- En cas de risque de gel, s'assurer que le circuit de refroidissement est correctement protégé contre le gel. Le circuit de refroidissement doit être protégé contre le gel jusqu'à la température extérieure minimale prévue. Au besoin, ajouter la solution appropriée d'eau et de liquide de refroidissement.
- Effectuer tout l'entretien périodique requis pour tout l'équipement mené. Cet entretien doit être effectué selon les instructions du constructeur d'origine.

Utilisation par temps froid

i02751128

Utilisation par temps froid

Les moteurs diesel Perkins peuvent fonctionner efficacement par temps froid. Par temps froid, le démarrage et l'utilisation des moteurs diesel dépendent des éléments suivants:

- Le type de carburant utilisé
- La viscosité de l'huile moteur
- L'utilisation de bougies de préchauffage
- Les aides au démarrage par temps froid (option)
- L'état de la batterie

Ce chapitre couvre les renseignements suivants:

- Les problèmes potentiels causés par l'utilisation par temps froid
- Suggérer des mesures qui peuvent être prises pour réduire au minimum les problèmes de démarrage et de fonctionnement lorsque la température ambiante se situe entre 0° et -40 °C (32° et -40 °F).

Le fonctionnement et l'entretien d'un moteur aux points de gel est complexe. Cela s'explique par les conditions suivantes:

- Les conditions météorologiques
- Les applications du moteur

Les recommandations du concessionnaire Perkins ou du distributeur Perkins sont basées sur des pratiques éprouvées. Les renseignements contenus dans ce chapitre fournissent des directives pour l'utilisation par temps froid.

Conseils pour l'utilisation par temps froid

- Si le moteur peut être mis en marche, le laisser tourner jusqu'à ce que la température de fonctionnement minimale de 81 °C (177,8 °F) soit atteinte. Cela préviendra les risques de gommage des soupapes d'admission et d'échappement.

- Le circuit de refroidissement et le circuit de graissage du moteur ne se refroidissent pas immédiatement après l'arrêt. Cela signifie qu'un moteur qui a été arrêté pendant un certain temps peut être remis en marche facilement.
- Mettre en place le lubrifiant moteur de la spécification correcte avant l'arrivée du temps froid.
- Vérifier toutes les pièces en caoutchouc (flexibles, courroies d'entraînement de ventilateur, etc.) chaque semaine.
- Vérifier que tous les fils électriques et toutes les connexions électriques ne sont pas effilochés et que l'isolation n'est pas endommagée.
- Conserver les batteries pleinement chargées et à la chaleur.
- Remplir le réservoir de carburant à la fin de chaque poste de travail.
- Vérifier les filtres à air et l'admission d'air tous les jours. Vérifier l'admission d'air plus souvent en cas d'utilisation dans la neige.
- S'assurer que les bougies de préchauffage sont en état de marche. Se reporter au cahier Essais et réglages, "Glow Plug - Test".

 **DANGER**

L'alcool ou les liquides de démarrage peuvent provoquer des blessures ou des dommages matériels.

L'alcool ou les liquides de démarrage sont hautement inflammables et toxiques, et pourraient occasionner des blessures ou des dommages matériels s'ils ne sont pas rangés correctement.

 **DANGER**

Ne pas utiliser d'auxiliaires de démarrage du type aérosol comme l'éther. Cela peut provoquer une explosion ou des accidents corporels.

- Pour obtenir des consignes sur le démarrage à l'aide de câbles volants par temps froid, voir le Guide d'utilisation et d'entretien, "Démarrage à l'aide de câbles volants".

Viscosité de l'huile de graissage moteur

La viscosité appropriée de l'huile moteur est essentielle. La viscosité de l'huile a une incidence sur le couple requis pour le lancement du moteur. Se référer au Guide d'utilisation et d'entretien, "Liquides conseillés" pour les viscosités d'huile recommandées.

Recommandations pour le liquide de refroidissement

Protéger le circuit de refroidissement en fonction de la température ambiante la plus basse prévue. Se référer au présent Guide d'utilisation et d'entretien, "Liquides conseillés" pour la solution de refroidissement conseillée.

Par temps froid, vérifier fréquemment la concentration de glycol de la solution de refroidissement afin d'assurer la protection voulue contre le gel.

Réchauffeurs de bloc-moteur

Les réchauffeurs de bloc-moteur (selon équipement) chauffent l'eau des chemises qui entoure les chambres de combustion. Cela offre les fonctions suivantes:

- Facilité de démarrage.
- Durée de réchauffage réduite.

Un réchauffeur de bloc-moteur électrique peut être mis en marche lorsque le moteur est arrêté. Un réchauffeur de bloc-moteur efficace est normalement de 1250/1500 W. Consulter le concessionnaire Perkins ou le distributeur Perkins pour obtenir davantage de renseignements.

Régime de ralenti

Pendant la marche au ralenti, après un démarrage par temps froid, augmenter le régime moteur de 1000 à 1200 tr/min. Cela réchauffera le moteur plus vite. Il est plus facile de maintenir un régime de ralenti élevé pendant des périodes prolongées si l'on monte un accélérateur à main. Ne pas accélérer au point de faire "emballer" le moteur pour raccourcir la période de réchauffement.

Lorsque le moteur tourne au ralenti, l'application d'une charge légère (charge parasite) aide à atteindre la température de fonctionnement minimale. La température de fonctionnement minimale est de 82 °C (179,6 °F).

Recommandations pour le réchauffage du liquide de refroidissement

Il faut réchauffer un moteur qui a refroidi en dessous des températures de fonctionnement normales en raison d'une inactivité. Cela peut être effectué avant que le moteur reprenne sa pleine puissance. Lors d'un fonctionnement à très basses températures, le fonctionnement du moteur pendant de courts intervalles peut endommager la culbuterie du moteur. Cela peut se produire lorsque l'on met en marche le moteur et qu'on le coupe fréquemment sans le laisser tourner suffisamment longtemps pour qu'il se réchauffe complètement.

Lorsque le moteur fonctionne en dessous des températures de fonctionnement normales, le carburant et l'huile ne sont pas complètement brûlés dans la chambre de combustion. Ce carburant et cette huile laissent des dépôts doux de calamine sur les tiges de soupape. En général, ces dépôts sont sans gravité du fait qu'ils sont brûlés une fois que le moteur tourne à la température de fonctionnement normale.

Lorsque l'on met en marche le moteur et qu'on l'arrête fréquemment sans le laisser tourner suffisamment longtemps pour qu'il se réchauffe complètement, les dépôts de calamine deviennent plus épais. Cela entraîne les problèmes suivants:

- Les soupapes ne peuvent fonctionner librement.
- Les soupapes deviennent gommées.
- Les tiges de culbuteur peuvent se plier.
- Les pièces du train de soupape risquent de subir d'autres dégâts.

C'est pourquoi il est recommandé de laisser tourner le moteur jusqu'à ce que la température du liquide de refroidissement soit de 71 °C (160 °F) minimum chaque fois qu'il est mis en marche. Cette pratique réduira au minimum les dépôts de calamine et permettra le libre fonctionnement des soupapes et des autres éléments constituants.

De plus, laisser le moteur tourner jusqu'à ce qu'il soit complètement chaud contribue à conserver les autres pièces du moteur en bon état de marche, ce qui en prolonge généralement la durée de service. La lubrification sera améliorée. Le cambouis et les acides dans l'huile seront réduits. Cela prolongera ainsi la durée de service des coussinets, des segments de piston et d'autres pièces du moteur. Réduire cependant les temps de ralenti inutiles à dix minutes pour limiter l'usure et la consommation de carburant.

Thermostat d'eau et canalisations de chauffage isolées

i02398884

Le moteur est équipé d'un thermostat d'eau. Lorsque le liquide de refroidissement moteur est en dessous de la température de fonctionnement correcte, l'eau des chemises circule à travers le bloc-cylindres du moteur et dans la culasse du moteur. Le liquide de refroidissement retourne ensuite au bloc-cylindres via un conduit interne qui contourne le clapet du thermostat de liquide de refroidissement. Cela garantit que du liquide de refroidissement circule autour du moteur en conditions de fonctionnement froides. Le thermostat commence à s'ouvrir lorsque l'eau des chemises du moteur a atteint la température de fonctionnement minimale correcte. À mesure que la température du liquide de refroidissement des chemises monte au-dessus de la température de fonctionnement minimale, le thermostat s'ouvre davantage, ce qui laisse passer plus de liquide de refroidissement dans le radiateur pour dissiper l'excédent de chaleur.

L'ouverture progressive du thermostat d'eau enclenche la fermeture progressive du conduit de dérivation entre le bloc-cylindres et la culasse. Cela garantit un débit de liquide de refroidissement maximum dans le radiateur afin d'obtenir une dissipation maximum de la chaleur.

Nota: Perkins déconseille l'utilisation de tous les dispositifs inhibiteurs d'écoulement d'air tels que les volets de radiateur. L'inhibition de l'écoulement d'air peut entraîner les résultats suivants: températures élevées à l'échappement, perte de puissance, sollicitation excessive du ventilateur et accroissement de la consommation de carburant.

Un réchauffeur de cabine est avantageux par temps très froid. Il faut isoler l'alimentation du moteur et les canalisations de retour de la cabine pour limiter les pertes de chaleur à l'extérieur.

Isolation de l'admission d'air et du compartiment du moteur

Lorsque des températures inférieures à -18 °C (0 °F) sont fréquentes, une admission de filtre à air dans le compartiment moteur peut s'imposer. Un filtre à air dans le compartiment moteur peut également réduire l'accumulation de neige dans le filtre à air. De plus, la chaleur rejetée par le moteur participe au réchauffage de l'air d'admission.

En isolant le compartiment moteur, on fournit plus de chaleur autour du moteur.

Effets du froid sur le carburant

Nota: Utiliser uniquement des carburants de la qualité recommandée par Perkins. Voir le présent Guide d'utilisation et d'entretien, "Carburants conseillés".

Les carburants suivants peuvent être utilisés dans cette série de moteurs.

- Groupe 1
- Groupe 2
- Groupe 3
- Carburants spéciaux

Perkins recommande uniquement les carburants du Groupe 1 et du Groupe 2 pour les moteurs de cette série.

Les carburants du Groupe 1 sont préconisés par Perkins pour un usage général. Les carburants du Groupe 1 optimisent la durée de service et les performances du moteur. Les carburants du Groupe 1 sont en général moins disponibles que les carburants du Groupe 2. Les carburants du Groupe 1 sont souvent indisponibles dans les régions froides pendant l'hiver.

Nota: Les carburants du Groupe 2 doivent avoir une valeur d'usure maximale de 650 micromètres (HFRR selon ISO 12156-1).

Les carburants du Groupe 2 sont admis et couverts par la garantie. Ce groupe de carburants peut limiter la durée de service du moteur, sa puissance maximale et son rendement énergétique.

Lorsque des carburants diesel du Groupe 2 sont utilisés, on peut minimiser les problèmes engendrés par le froid avec les éléments suivants:

- Bougies de préchauffage (selon équipement)
- Des réchauffeurs de liquide de refroidissement moteur, qui peuvent être une option du constructeur d'origine
- Des réchauffeurs de carburant, qui peuvent être une option du constructeur d'origine
- Une isolation de canalisation de carburant, qui peut être une option du constructeur d'origine

Il existe trois grandes différences entre les carburants du Groupe 1 et les carburants du Groupe 2. Les carburants du Groupe 1 ont les caractéristiques suivantes par rapport aux carburants du Groupe 2.

- Un point de trouble inférieur
- Un point d'écoulement inférieur
- Une plus grande énergie par volume unitaire de carburant

Nota: Les carburants du Groupe 3 limitent la durée de service des moteurs. L'utilisation des carburants du Groupe 3 n'est pas couverte par la garantie Perkins.

Les carburants du Groupe 3 incluent les carburants basse température et le kérosène destiné à l'aviation.

Les carburants spéciaux incluent le biocarburant.

Le point de trouble est une température qui permet la formation de cristaux de paraffine dans le carburant. Ces cristaux colmatent les filtres à carburant.

Le point d'écoulement est la température à laquelle le carburant diesel commence à s'épaissir. Le carburant diesel devient plus résistant à l'écoulement dans les canalisations, les filtres et les pompes à carburant.

Il faut tenir compte de ces différences lors de l'achat de carburant diesel. Tenir compte de la température ambiante moyenne de l'application du moteur. Un moteur peut ne pas fonctionner correctement lorsque l'on utilise un carburant prévu pour un autre climat que celui dans lequel il est appelé à travailler. Le passage d'un climat à un autre peut engendrer des problèmes.

Avant d'effectuer un dépistage des pannes pour manque de puissance ou rendement insuffisant, vérifier la présence éventuelle de paraffine dans le carburant.

On peut utiliser des carburants basse température lorsque le moteur fonctionne à des températures inférieures à 0 °C (32 °F). Ces carburants limitent la formation de paraffine dans le carburant à basse température.

Pour plus d'informations sur l'utilisation par temps froid, voir le Guide d'utilisation et d'entretien, "Utilisation par temps froid et Constituants du circuit de carburant et temps froid".

Constituants du circuit de carburant et temps froid

Réservoirs de carburant

De la condensation peut se former dans les réservoirs de carburant partiellement remplis. Faire le plein du réservoir après l'utilisation du moteur.

Les réservoirs de carburant doivent comporter un dispositif permettant de vidanger l'eau et les dépôts par le fond du réservoir. Certains réservoirs de carburant comportent des tuyaux d'alimentation qui permettent à l'eau et aux dépôts de s'accumuler en dessous de l'extrémité du tuyau d'alimentation en carburant.

Certains réservoirs de carburant utilisent des canalisations d'alimentation qui prélèvent le carburant directement du fond du réservoir. Si le moteur est équipé d'un tel système, un entretien régulier du filtre à carburant s'impose.

Vidanger l'eau et les dépôts de la cuve de stockage de carburant aux intervalles suivants: toutes les semaines, à chaque vidange d'huile et à chaque remplissage du réservoir de carburant. Cela empêchera l'eau et/ou les dépôts de passer de la cuve de stockage au réservoir de carburant du moteur.

Filtres à carburant

Il est possible qu'un filtre à carburant primaire soit monté entre le réservoir de carburant et l'admission de carburant du moteur. Après avoir remplacé le filtre à carburant, toujours amorcer le circuit de carburant pour évacuer les bulles d'air du circuit de carburant. Voir le chapitre Entretien du Guide d'utilisation et d'entretien pour obtenir davantage de renseignements sur l'amorçage du circuit de carburant.

Le degré de filtration et l'emplacement du filtre à carburant primaire sont importants lors de l'utilisation par temps froid. Le filtre à carburant primaire et la canalisation d'alimentation en carburant sont les constituants les plus touchés par les effets du froid.

Réchauffeurs de carburant

Nota: Le constructeur d'origine peut équiper le moteur de réchauffeurs de carburant. Dans ce cas, si le temps est chaud et pour éviter un échauffement anormal du carburant, débrancher le réchauffeur de carburant s'il est de type électrique. Si le réchauffeur de carburant est un échangeur thermique, le constructeur d'origine doit avoir inclus une dérivation pour les temps chauds. S'assurer que la dérivation fonctionne correctement par temps chaud pour éviter un échauffement anormal du carburant.

Pour obtenir davantage de renseignements sur les réchauffeurs de carburant (selon équipement), voir la documentation du constructeur d'origine.

Entretien

Contenances

i02921217

Contenances

Circuit de graissage

La contenance du carter moteur comprend la contenance approximative du carter et des filtres à huile standard. Les circuits de filtre à huile auxiliaire exigeront un supplément d'huile. Pour connaître la contenance du filtre à huile auxiliaire, se reporter aux spécifications du constructeur d'origine. Pour davantage de renseignements concernant les spécifications des lubrifiants, se reporter au Guide d'utilisation et d'entretien, "chapitre Entretien".

Moteur 1103D

Tableau 3

Moteur 1103D		
Compartiment ou circuit	Litres	US quarts
Carter d'huile standard pour le carter moteur ⁽¹⁾	6,5	7

⁽¹⁾ Ces valeurs sont les contenances approximatives du carter d'huile, ce qui comprend les filtres à huile standard montés d'usine. Les moteurs avec filtres à huile auxiliaires exigent davantage d'huile. Pour connaître la contenance du filtre à huile auxiliaire, se reporter aux spécifications du constructeur d'origine.

Circuit de refroidissement

Pour entretenir le circuit de refroidissement, on doit en déterminer la contenance totale. La contenance approximative concerne le circuit de refroidissement du moteur. La contenance du circuit externe varie en fonction des applications. Se reporter aux spécifications fournies par le constructeur d'origine pour connaître la contenance du circuit externe. Ces renseignements sur la contenance sont nécessaires pour déterminer le volume de liquide de refroidissement/antigel requis pour la contenance totale du circuit.

Moteur 1103D

Tableau 4

Moteur atmosphérique 1103D sans refroidisseur d'huile		
Compartiment ou circuit	Litres	US quarts
Moteur seul	4,21	4
Contenance du circuit externe (recommandation du fabricant d'origine) ⁽¹⁾		
Contenance totale du circuit de refroidissement ⁽²⁾		

- ⁽¹⁾ Le circuit externe comprend un radiateur ou un vase d'expansion, avec les constituants suivants: échangeur thermique, refroidisseur d'admission et tuyauterie. Se reporter aux spécifications du constructeur d'origine. Entrer la valeur de la contenance du circuit externe sur cette ligne.
- ⁽²⁾ La contenance totale du circuit de refroidissement comprend la contenance du moteur plus la contenance du circuit externe. Entrer le total sur cette ligne.

Tableau 5

Moteurs atmosphériques et Moteurs avec turbocompresseur 1103D avec refroidisseur d'huile		
Compartiment ou circuit	Litres	US quarts
Moteur seul	4,43	4,02
Contenance du circuit externe (recommandation du fabricant d'origine) ⁽¹⁾		
Contenance totale du circuit de refroidissement ⁽²⁾		

- ⁽¹⁾ Le circuit externe comprend un radiateur ou un vase d'expansion, avec les constituants suivants: échangeur thermique, refroidisseur d'admission et tuyauterie. Se reporter aux spécifications du constructeur d'origine. Entrer la valeur de la contenance du circuit externe sur cette ligne.
- ⁽²⁾ La contenance totale du circuit de refroidissement comprend la contenance du moteur plus la contenance du circuit externe. Entrer le total sur cette ligne.

i02921216

Liquides conseillés

Circuit de refroidissement

Généralités sur le liquide de refroidissement

REMARQUE

Ne jamais ajouter de liquide de refroidissement dans un moteur qui a chauffé. Le moteur risque d'être endommagé. Laisser le moteur refroidir au préalable.

REMARQUE

Si le moteur doit être remis, ou expédié dans une région où les températures sont inférieures au point de gel, le circuit de refroidissement doit soit être protégé en fonction de la température extérieure la plus basse, soit être vidangé complètement, pour éviter les dommages.

REMARQUE

Pour assurer une protection adéquate contre le gel et l'ébullition, contrôler fréquemment la densité du liquide de refroidissement.

Nettoyer le circuit de refroidissement dans les cas suivants:

- Contamination du circuit de refroidissement
 - Surchauffe du moteur
 - Écumage du liquide de refroidissement
-

REMARQUE

Il doit toujours y avoir un régulateur de température d'eau (thermostat) dans le circuit de refroidissement. Les thermostats contribuent à maintenir le liquide de refroidissement du moteur à la température voulue. En l'absence de thermostat, des problèmes de circuit de refroidissement peuvent survenir.

De nombreuses défaillances de moteur sont liées au circuit de refroidissement. Les problèmes suivants sont liés à des défaillances du circuit de refroidissement: surchauffe, fuites de la pompe à eau et colmatage des radiateurs ou échangeurs thermiques.

Ces défaillances pourraient être évitées grâce à un entretien adéquat du circuit de refroidissement. L'entretien du circuit de refroidissement est aussi important que l'entretien du circuit de carburant et du circuit de graissage. La qualité du liquide de refroidissement est aussi importante que la qualité du carburant et de l'huile de graissage.

Le liquide de refroidissement se compose normalement de trois éléments: Eau, additifs et glycol.

Eau

L'eau est utilisée dans le circuit de refroidissement pour assurer l'échange thermique.

Il est recommandé d'utiliser de l'eau distillée ou déionisée dans les circuits de refroidissement.

NE PAS utiliser les types d'eau suivants dans les circuits de refroidissement: eau du robinet dure, eau du robinet adoucie avec des sels et eau de mer.

Si l'on ne peut pas se servir d'eau distillée ou déionisée, utiliser de l'eau conforme aux exigences minimales indiquées dans le tableau 6.

Tableau 6

Eau acceptable	
Propriété	Limite maximale
Chlorure (Cl)	40 mg/l
Sulfate (SO ₄)	100 mg/l
Dureté totale de l'eau	170 mg/l
Solides totaux	340 mg/l
Acidité	pH entre 5,5 et 9,0

Pour une analyse de l'eau, consulter l'une des sources suivantes:

- Compagnie locale des eaux
- conseiller agricole
- laboratoire indépendant

Additifs

Les additifs contribuent à protéger les surfaces métalliques du circuit de refroidissement. Un manque d'additif dans le liquide de refroidissement ou une quantité insuffisante d'additif entraîne les conséquences suivantes:

- Corrosion
- Formation de dépôts minéraux
- Rouille
- Calcaire
- Écumage du liquide de refroidissement

De nombreux additifs perdent de leur efficacité à la longue. Ces additifs doivent être remplacés régulièrement.

Les additifs doivent être ajoutés à la concentration appropriée. Une concentration excessive d'additifs peut provoquer la précipitation des inhibiteurs de la solution. Les dépôts peuvent entraîner les problèmes suivants:

- Formation de gel
- Réduction de l'échange thermique

- Fuite du joint de la pompe à eau
- Colmatage des radiateurs, des refroidisseurs et des petits conduits

Glycol

Le glycol dans le liquide de refroidissement protège contre les problèmes suivants:

- ébullition
- gel
- cavitation de la pompe à eau

Pour atteindre des performances optimales, Perkins recommande une solution à 50/50 d'eau/glycol.

Nota: Utiliser une solution qui offre une protection contre les températures ambiantes les plus basses.

Nota: Le glycol pur à 100% gèle à une température de -23 °C (-9 °F).

La plupart des antigels classiques utilisent de l'éthylène-glycol. Du propylène-glycol peut également être utilisé. Dans la solution à 50/50 d'eau et de glycol, l'éthylène et le propylène glycol ont des propriétés similaires en ce qui concerne la protection contre le gel et l'ébullition. Voir les tableaux 7 et 8.

Tableau 7

Éthylène-glycol		
Concentration	Protection contre le gel	Protection contre l'ébullition
50%	-36 °C (-33 °F)	106 °C (223 °F)
60%	-51 °C (-60 °F)	111 °C (232 °F)

REMARQUE

Ne pas utiliser le propylène-glycol dans des concentrations ayant plus de 50% de glycol en raison des capacités de transfert thermique réduites du propylène-glycol. Lorsqu'une meilleure protection contre le gel et l'ébullition est requise, utiliser de l'éthylène-glycol.

Tableau 8

Propylène-glycol		
Concentration	Protection contre le gel	Protection contre l'ébullition
50%	-29 °C (-20 °F)	106 °C (223 °F)

Pour contrôler la concentration de glycol dans le liquide de refroidissement, mesurer la densité du liquide de refroidissement.

Liquides de refroidissement conseillés

Les deux types de liquides de refroidissement suivants peuvent être utilisés dans les moteurs diesel Perkins:

Préconisé – Liquide de refroidissement longue durée Perkins

Autorisé – Un antigel à usage intensif du commerce conforme à la spécification *ASTM D4985*

REMARQUE

Ne pas utiliser un liquide de refroidissement/antigel commercial qui serait conforme uniquement à la spécification ASTM D3306. Ce type de liquide de refroidissement/antigel est réservé aux applications automobiles légères.

Perkins recommande une solution à 1/1 d'eau et de glycol. Cette solution d'eau et de glycol assurera des performances optimales en service intensif comme antigel. Pour une protection supplémentaire contre le gel, la solution peut passer à un rapport de 1:2 d'eau et de glycol.

Nota: Un antigel à usage intensif du commerce conforme à la spécification *ASTM D4985* PEUT nécessiter un traitement avec un additif au remplissage initial. Lire l'étiquette ou les instructions qui sont fournies par le constructeur d'origine du produit.

Pour les applications de moteurs stationnaires et de moteurs marins qui n'exigent pas la protection contre l'ébullition et le gel, une solution constituée d'eau et d'additif est autorisée. Perkins recommande une concentration de 6 à 8% d'additif dans ces circuits de refroidissement. L'emploi d'eau distillée ou déionisée est recommandé. Une eau ayant les propriétés recommandées peut être utilisée.

Les moteurs qui tournent à une température ambiante supérieure à 43 °C (109,4 °F) doivent recevoir des additifs et de l'eau. Pour les moteurs qui fonctionnent à une température ambiante supérieure à 43 °C (109,4 °F) et inférieure à 0 °C (32 °F) suivant les saisons, consulter le concessionnaire Perkins ou le distributeur Perkins pour connaître le niveau de protection correct

Tableau 9

Durée de service du liquide de refroidissement	
Type de liquide de refroidissement	Durée de service
Liquide de refroidissement longue durée Perkins	6000 heures-service ou 3 ans
Antigel à usage intensif du commerce conforme à la spécification <i>ASTM D4985</i>	3000 heures-service ou 2 ans
Additif POWERPART Perkins	3000 heures-service ou 2 ans
Additif du commerce et eau	3000 heures-service ou 2 ans

Liquide de refroidissement longue durée

Perkins fournit du liquide de refroidissement longue durée pour les applications suivantes:

- Moteurs à gaz grande puissance à allumage commandé
- Moteurs diesel lourds
- Applications automobiles

L'ensemble d'additifs anticorrosion du liquide de refroidissement longue durée diffère de celui des autres liquides de refroidissement. Le liquide de refroidissement longue durée est un liquide de refroidissement à base d'éthylène-glycol. Toutefois, le liquide de refroidissement longue durée contient des inhibiteurs de corrosion et des agents antimousse ayant une faible teneur en nitrites. Le liquide de refroidissement longue durée Perkins contient la proportion correcte de ces additifs afin d'assurer une protection supérieure contre la corrosion de tous les métaux des circuits de refroidissement du moteur.

Le liquide de refroidissement longue durée est disponible en solution de refroidissement prémélangée à 50/50 avec de l'eau distillée. Le liquide de refroidissement longue durée prémélangé protège contre le gel jusqu'à -36 °C (-33 °F). Le liquide de refroidissement longue durée prémélangé est recommandé pour le remplissage initial du circuit de refroidissement. Le liquide de refroidissement longue durée prémélangé est également recommandé pour faire l'appoint du circuit de refroidissement.

Il existe également du liquide de refroidissement longue durée concentré. Le liquide de refroidissement longue durée concentré peut être utilisé pour des climats arctiques où il abaissera le point de gel à -51 °C (-60 °F).

Des récipients de plusieurs formats sont disponibles. Consulter le concessionnaire Perkins ou le distributeur Perkins pour connaître les numéros de pièces.

Entretien du circuit de refroidissement avec du liquide de refroidissement longue durée

Appoints corrects pour le liquide de refroidissement longue durée

REMARQUE

Utiliser uniquement des produits Perkins pour les liquides de refroidissement prémélangés ou concentrés.

Si l'on mélange le liquide de refroidissement longue durée à d'autres produits, on abrégera la durée de service du liquide de refroidissement. Faute d'observer ces recommandations, on risque de compromettre la durée de service des pièces du circuit de refroidissement, à moins que l'on ne prenne des mesures correctives appropriées.

Pour assurer l'équilibre correct entre antigel et additifs, veiller à maintenir la concentration recommandée de liquide de refroidissement longue durée. En diminuant la proportion d'antigel, on abaisse la proportion d'additif. Cela réduira la capacité du liquide de refroidissement de protéger le circuit contre le piquage, la cavitation, l'érosion et la formation de dépôts.

REMARQUE

Ne pas utiliser de liquide de refroidissement classique pour faire l'appoint dans un circuit qui est rempli de liquide de refroidissement longue durée.

Ne pas utiliser d'additif standard (SCA).

Lorsque l'on utilise du liquide de refroidissement longue durée Perkins, ne pas avoir recours à des additifs ou des filtres SCA standard.

Nettoyage du circuit de refroidissement avec liquide de refroidissement longue durée

Nota: Si le circuit de refroidissement utilise déjà le liquide de refroidissement longue durée, aucun produit de nettoyage n'est requis à l'intervalle spécifié de renouvellement du liquide de refroidissement. Des produits de nettoyage ne sont exigés que si le circuit a été contaminé par l'adjonction d'un autre type de liquide de refroidissement ou par des dégâts du circuit de refroidissement.

L'eau propre est le seul produit de nettoyage à utiliser lors de la vidange d'un circuit avec liquide de refroidissement longue durée.

Après vidange et renouvellement du liquide de refroidissement longue durée, laisser tourner le moteur sans remettre en place le bouchon de remplissage du circuit de refroidissement. Laisser tourner le moteur jusqu'à ce que le liquide de refroidissement atteigne la température de fonctionnement normale et que le niveau se stabilise. Au besoin, faire l'appoint de solution de refroidissement jusqu'au niveau approprié.

Renouvellement par du liquide de refroidissement longue durée Perkins

Pour passer de l'antigel à usage intensif au liquide de refroidissement longue durée Perkins, effectuer les opérations suivantes:

REMARQUE

Veiller à ne pas laisser les liquides se répandre pendant le contrôle, l'entretien, les essais, les réglages et les réparations du moteur. Prévoir un récipient adéquat pour recueillir les liquides avant d'ouvrir un compartiment ou de démonter une composant contenant des liquides.

Évacuer tous les liquides vidangés conformément à la réglementation locale.

1. Vidanger le liquide de refroidissement dans un récipient adéquat.
2. Évacuer le liquide de refroidissement conformément aux réglementations locales.
3. Rincer le circuit à l'eau propre pour éliminer tous les débris.
4. Utiliser un produit de nettoyage Perkins pour nettoyer le circuit. Suivre les instructions figurant sur l'étiquette.
5. Vidanger le produit de nettoyage dans un récipient adéquat. Rincer le circuit de refroidissement à l'eau propre.
6. Remplir le circuit de refroidissement d'eau propre et faire tourner le moteur jusqu'à ce que sa température se situe entre 49 et 66 °C (120 et 150 °F).

REMARQUE

Un rinçage incorrect ou incomplet du circuit de refroidissement peut endommager les pièces en cuivre ou d'un autre métal.

Pour ne pas endommager le circuit de refroidissement, s'assurer de le rincer complètement à l'eau claire. Rincer le circuit jusqu'à disparition totale du produit de nettoyage.

7. Vidanger le circuit de refroidissement dans un récipient adéquat et rincer le circuit de refroidissement avec de l'eau propre.

Nota: Rincer soigneusement le circuit de refroidissement pour éliminer tout le produit de nettoyage. Le produit de nettoyage qui demeure dans le circuit contaminera le liquide de refroidissement. Le produit de nettoyage peut aussi corroder le circuit de refroidissement.

8. Répéter les opérations 6 et 7 jusqu'à ce que le circuit soit complètement propre.
9. Remplir le circuit de refroidissement avec du liquide de refroidissement longue durée prémélangé Perkins.

Contamination du circuit de refroidissement avec du liquide de refroidissement longue durée

REMARQUE

Le mélange de liquide de refroidissement longue durée avec d'autres produits limite son efficacité et sa durée de service. Utiliser uniquement des produits Perkins pour les liquides de refroidissement prémélangés ou concentrés. L'inobservation de ces recommandations risque d'abrèger la durée de service des pièces du circuit de refroidissement.

Un circuit avec liquide de refroidissement longue durée peut tolérer la contamination à un maximum de 10% d'antigel classique à usage intensif ou d'additif. Si la contamination dépasse 10% de la contenance totale du circuit, effectuer l'UNE des opérations suivantes:

- Vidanger le circuit de refroidissement dans un récipient adéquat. Évacuer le liquide de refroidissement conformément aux réglementations locales. Rincer le circuit avec de l'eau propre. Remplir le circuit avec du liquide de refroidissement longue durée Perkins.
- Vidanger une partie du circuit de refroidissement dans un récipient adéquat conformément aux réglementations locales. Remplir ensuite le circuit de refroidissement avec du liquide de refroidissement longue durée prémélangé. Ceci réduira le taux de contamination à moins de 10%.
- Entretien le circuit comme un circuit avec liquide de refroidissement classique à usage intensif. Traiter le circuit avec un additif. Vidanger le liquide de refroidissement à l'intervalle de vidange conseillé pour le liquide de refroidissement classique à usage intensif.

Antigel à usage intensif du commerce et additif

REMARQUE

Il ne faut pas utiliser un liquide de refroidissement à usage intensif du commerce qui contient des amines comme protection contre la corrosion.

REMARQUE

Ne jamais utiliser un moteur sans thermostats dans le circuit de refroidissement. Les thermostats contribuent à maintenir le liquide de refroidissement à la température de fonctionnement correcte. En l'absence de thermostats, des problèmes pourraient survenir dans le circuit de refroidissement.

Contrôler l'antigel (concentration de glycol) pour assurer une protection adéquate contre l'ébullition ou le gel. Perkins recommande l'utilisation d'un réfractomètre pour contrôler la concentration de glycol.

La concentration d'additif doit être contrôlée toutes les 500 heures-service dans les circuits de refroidissement des moteurs Perkins.

L'adjonction d'additif est basée sur les résultats du contrôle. Il peut être nécessaire d'utiliser de l'additif liquide à l'intervalle de 500 heures-service.

Se reporter au tableau 10 pour les numéros de pièces et les volumes d'additif.

Tableau 10

Additif liquide Perkins	
Numéro de pièce	Quantité
21825735	10

Adjonction d'additif au remplissage initial de liquide de refroidissement à usage intensif

Un antigel à usage intensif du commerce conforme aux spécifications *ASTM D4985* PEUT nécessiter l'adjonction d'additif au remplissage initial. Lire l'étiquette ou les instructions qui sont fournies par le constructeur d'origine du produit.

Utiliser l'équation du tableau 11 pour déterminer la quantité d'additif Perkins requise lors du remplissage initial du circuit de refroidissement.

Tableau 11

Équation pour déterminer la quantité d'additif à ajouter lors du remplissage initial avec du liquide de refroidissement à usage intensif
$V \times 0,045 = X$
V représente la contenance totale du circuit de refroidissement.
X représente la quantité d'additif à ajouter.

Le tableau 12 montre l'utilisation de l'équation du tableau 11.

Tableau 12

Exemple de l'équation pour déterminer la quantité d'additif à ajouter lors du remplissage initial avec du liquide de refroidissement à usage intensif		
Contenance totale du circuit de refroidissement (V)	Facteur de multiplication	Quantité d'additif à ajouter (X)
15 l (4 US gal)	× 0,045	0,7 l (24 oz)

Adjonction d'additif dans le liquide de refroidissement à usage intensif pour l'entretien

Tous les types d'antigel à usage intensif EXIGENT des appoints périodiques d'additif.

Contrôler régulièrement la concentration d'additif d'antigel. Pour connaître l'intervalle, se reporter au Guide d'utilisation et d'entretien, "Calendrier d'entretien" (chapitre Entretien). Contrôler la concentration d'additif.

L'adjonction d'additif est basée sur les résultats du contrôle. La taille du circuit de refroidissement détermine la quantité d'additif nécessaire.

Utiliser l'équation du tableau 13 pour déterminer la quantité d'additif Perkins requise, au besoin:

Tableau 13

Équation pour déterminer la quantité d'additif à ajouter au liquide de refroidissement à usage intensif pour l'entretien
$V \times 0,014 = X$
V représente la contenance totale du circuit de refroidissement.
X représente la quantité d'additif à ajouter.

Le tableau 14 montre l'utilisation de l'équation du tableau 13.

Tableau 14

Exemple de l'équation pour déterminer la quantité d'additif à ajouter au liquide de refroidissement à usage intensif pour l'entretien		
Contenance totale du circuit de refroidissement (V)	Facteur de multiplication	Quantité d'additif à ajouter (X)
15 l (4 US gal)	× 0,014	0,2 l (7 oz)

Nettoyage du circuit avec antigel à usage intensif

Les produits de nettoyage Perkins pour circuit de refroidissement sont conçus pour éliminer le calcaire et les résidus de corrosion du circuit de refroidissement. Les produits de nettoyage Perkins dissolvent les dépôts minéraux, les résidus de corrosion et de contamination légère par l'huile et la boue.

- Nettoyer le circuit de refroidissement après la vidange du liquide de refroidissement usé ou avant son remplissage avec du liquide de refroidissement neuf.
- Nettoyer le circuit de refroidissement lorsque le liquide de refroidissement est contaminé ou qu'il écume.

i02921215

Liquides conseillés

Généralités sur les lubrifiants

En raison des réglementations gouvernementales sur l'homologation des émissions d'échappement des moteurs, les recommandations concernant les lubrifiants doivent être respectées.

Huiles recommandées par l'Association des constructeurs de moteurs (Engine Manufacturers Association, EMA)

Les directives de l'EMA sur les huiles pour moteurs diesel (*Engine Manufacturers Association Recommended Guideline on Diesel Engine Oil*) sont reconnues par Perkins. Pour obtenir des renseignements détaillés sur ces directives, voir la dernière édition de la publication EMA, *EMA DHD -1*.

Huiles API

Le système de licence et d'homologation des huiles moteur (Engine Oil Licensing and Certification System) de l'Institut américain du pétrole (American Petroleum Institute (API)) est reconnu par Perkins. Pour des renseignements détaillés au sujet de ce système, voir la dernière édition de la *publication API No 1509*. Les huiles moteur portant le symbole API bénéficient de la licence API.

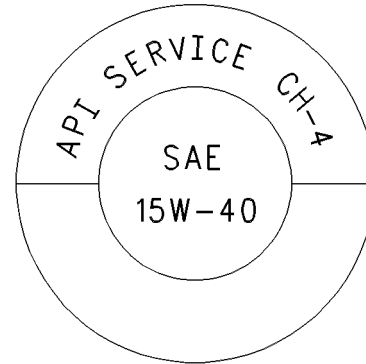


Illustration 18

g00546535

Symbole type API

Les classifications d'huile pour Moteurs diesel CC, CD, CD-2 et CE ne sont plus agréées par l'API depuis le 1er janvier 1996. Le tableau 15 résume la validité des différentes catégories.

Tableau 15

Classifications API	
Actuelle	Périmée
CH-4, , CI-4	CE, CC, CD
-	CD-2 ⁽¹⁾

⁽¹⁾ L'huile CD-2 est pour un moteur diesel à deux cycles. Perkins ne vend pas de moteurs utilisant de l'huile CD-2.

Terminologie

Certaines abréviations suivent la nomenclature de la norme *SAE J754*. Certaines classifications suivent les abréviations *SAE J183* et certaines suivent l'*EMA Recommended Guideline on Diesel Engine Oil*. Outre les définitions de Perkins, il existe d'autres définitions qui seront utiles pour l'achat de lubrifiants. On peut trouver les viscosités d'huiles recommandées dans le présent Guide, "Liquides conseillés/Huile moteur" (chapitre Entretien).

Huile moteur

Huiles du commerce

Les performances des huiles du commerce pour moteurs diesel sont basées sur les classifications de l'Institut américain du pétrole (API) [American Petroleum Institute] (API). Ces classifications API sont établies pour fournir des lubrifiants commerciaux pour une vaste plage de moteurs diesel qui fonctionnent dans des conditions variées.

Utiliser exclusivement des huiles du commerce conformes aux classifications suivantes:

- API CH-4 CI-4

Pour faire le bon choix d'une huile commerciale, se référer aux explications suivantes:

EMA DHD-1 – L'Engine Manufacturers Association (EMA) (association des constructeurs de moteurs) a établi des recommandations de lubrifiants comme alternative au système de classification des huiles API. DHD-1 est une directive recommandée qui définit un niveau de performance d'huile pour ces types de moteurs diesel: grande vitesse, cycle à quatre temps, usage intensif et usage léger. Les huiles DHD-1 peuvent être utilisées dans les moteurs Perkins lorsque les huiles suivantes sont recommandées: API CH-4, API CG-4 et API CF-4. Les huiles DHD-1 sont conçues pour offrir des performances supérieures comparées aux huiles API CG-4 et API CF-4.

Les huiles DHD-1 seront conformes aux besoins des moteurs diesel Perkins à hautes performances qui fonctionnent dans de nombreuses applications. Les essais et les limites d'essai qui sont utilisés pour définir la directive DHD-1 sont analogues à la nouvelle classification API CH-4. Ces huiles seront par conséquent conformes aux exigences des moteurs diesel à faibles émissions. Les huiles DHD-1 sont conçues pour lutter efficacement contre les effets nocifs de la suie et procurent une meilleure résistance à l'usure et au colmatage du filtre à huile. Ces huiles offrent également une meilleure résistance aux dépôts sur les pistons pour les moteurs équipés de pistons en acier en deux pièces ou de pistons en aluminium.

Toutes les huiles DHD-1 doivent subir un programme complet d'essais d'huile de base et d'indice de viscosité d'huile du commerce finie. L'utilisation des directives *API Base Oil Interchange Guidelines* n'est pas appropriée pour les huiles DHD-1. Cette caractéristique réduit les variations de performance qui peuvent se produire lorsque les huiles de base sont modifiées en formules d'huile commerciale.

Les huiles DHD-1 sont recommandées pour l'utilisation dans les programmes d'intervalles de vidange d'huile prolongés qui optimisent la durée de service de l'huile. Ces programmes d'intervalles de vidange d'huile sont basés sur l'analyse de l'huile. Les huiles DHD-1 sont recommandées dans les situations qui exigent une huile de première qualité. Le concessionnaire Perkins ou le distributeur Perkins possède les directives spécifiques pour l'optimisation des intervalles de vidange d'huile.

API CH-4 – Les huiles API CH-4 ont été formulées pour satisfaire aux exigences des nouveaux moteurs diesel à hautes performances. Cette formulation vise également à répondre aux exigences des moteurs diesel à faibles émissions. Les huiles API CH-4 sont également admises pour l'utilisation dans les anciens moteurs diesel et les moteurs diesel qui utilisent du carburant diesel à teneur élevée en soufre. Les huiles API CH-4 peuvent être utilisées dans les moteurs Perkins qui utilisent les huiles API CG-4 et API CF-4. La performance des huiles API CH-4 dépassera généralement celle des huiles API CG-4 dans les critères suivants: dépôts sur les pistons, contrôle de la consommation d'huile, usure des segments de piston, usure de la culbuterie, contrôle de la viscosité et corrosion.

Trois nouveaux essais de moteur ont été élaborés pour l'huile API CH-4. Le premier essai évalue spécifiquement les dépôts sur les pistons des moteurs avec des pistons en acier en deux pièces. L'essai (dépôts sur les pistons) mesure également le contrôle de la consommation d'huile. Un second essai est mené avec un niveau modéré de suie dans l'huile. Le second essai mesure les critères suivants: usure des segments de piston, usure des chemises de cylindre et résistance à la corrosion. Un troisième nouvel essai mesure les caractéristiques suivantes avec des niveaux élevés de suie dans l'huile: usure de la culbuterie, résistance de l'huile au colmatage du filtre à huile et contrôle de la boue.

En plus des nouveaux essais, les huiles API CH-4 ont des limites plus résistantes pour le contrôle de la viscosité dans les applications qui génèrent beaucoup de suie. Ces huiles ont également une résistance améliorée à l'oxydation. Les huiles API CH-4 doivent réussir un essai supplémentaire (dépôt sur les pistons) pour les moteurs qui utilisent des pistons en aluminium (d'une seule pièce). La performance de l'huile est également établie pour les moteurs qui fonctionnent dans des endroits avec du carburant diesel à forte teneur en soufre.

Toutes ces améliorations permettent à l'huile API CH-4 d'obtenir des intervalles optimaux entre vidanges d'huile. Les huiles API CH-4 sont recommandées pour l'utilisation dans les intervalles de vidange d'huile prolongés. Les huiles API CH-4 sont recommandées dans les conditions qui exigent une huile de première qualité. Le concessionnaire Perkins ou le distributeur Perkins possède les directives spécifiques pour l'optimisation des intervalles de vidange d'huile.

Avec certaines huiles du commerce conformes aux classifications API, il faudra éventuellement réduire les intervalles entre vidanges d'huile. Déterminer l'intervalle de vidange d'huile en fonction des résultats de l'analyse de l'huile et des métaux d'usure.

REMARQUE

Faute de suivre ces recommandations d'huile, la durée de service du moteur sera raccourcie en raison des dépôts et/ou de l'usure excessifs.

Indice d'alcalinité totale (TBN) et teneur en soufre du carburant pour les moteurs diesel à injection directe

L'indice d'alcalinité totale (TBN) d'une huile dépend de la teneur en soufre du carburant. Pour les moteurs à injection directe qui utilisent du carburant distillé, le TBN minimum de l'huile neuve doit être de 10 fois la teneur en soufre du carburant. Le TBN est défini par la norme *ASTM D2896*. Le TBN minimum de l'huile est de 5, quelle que soit la teneur en soufre du carburant. L'illustration 19 montre le TBN.

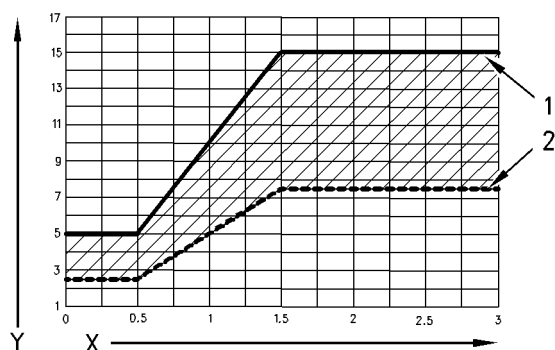


Illustration 19

g00799818

(Y) TBN selon la norme *ASTM D2896*

(X) Pourcentage de soufre dans le carburant par unité de poids

(1) TBN de l'huile neuve

(2) Vidanger l'huile lorsque le TBN se détériore à 50% par rapport au TBN original.

Lorsque la teneur en soufre du carburant dépasse 1,5%, se conformer aux directives suivantes:

- Choisir une huile avec le TBN le plus élevé qui satisfait l'une de ces classifications: EMA DHD-1 et API CH-4.
- Réduire l'intervalle entre vidanges d'huile. Établir les intervalles de vidange d'huile en fonction des résultats de l'analyse de l'huile. L'analyse de l'huile doit permettre de juger de son état et des métaux d'usure présents.

Les huiles ayant un TBN élevé risquent d'entraîner la formation de dépôts excessifs sur les pistons. Ces dépôts peuvent être à l'origine d'une perte des caractéristiques de raclage de l'huile et d'un polissage des alésages.

REMARQUE

L'utilisation de moteurs diesel à injection directe avec une teneur en soufre du carburant supérieure à 0,5% nécessite des intervalles de vidange d'huile raccourcis pour maintenir une protection correcte contre l'usure.

Tableau 16

Teneur en soufre du carburant	Intervalle de vidange d'huile
Inférieure à 0,5	Normal
entre 0,5 et 1,0	0,75 de la normale
Supérieure à 1,0	0,50 de la normale

Viscosités conseillées du lubrifiant pour les moteurs diesel à injection directe

La viscosité SAE appropriée de l'huile est déterminée par la température ambiante minimum au moment du démarrage d'un moteur froid et la température ambiante maximum pendant la marche du moteur.

Se reporter au tableau 17 (températures minimales) pour déterminer la viscosité requise au démarrage d'un moteur froid.

Se référer au tableau 17 (températures maximales) pour choisir la viscosité de l'huile pour le fonctionnement d'un moteur à la température ambiante la plus élevée prévue.

En règle générale, utiliser la viscosité la plus élevée qui convienne pour le démarrage aux températures indiquées.

Tableau 17

Viscosité de l'huile moteur		
EMA LRG-1 API CH-4 Indice de viscosité	Température ambiante	
	Mini	Maxi
SAE 0W20	-40 °C (-40 °F)	10 °C (50 °F)
SAE 0W30	-40 °C (-40 °F)	30 °C (86 °F)
SAE 0W40	-40 °C (-40 °F)	40 °C (104 °F)
SAE 5W30	-30 °C (-22 °F)	30 °C (86 °F)
SAE 5W40	-30 °C (-22 °F)	40 °C (104 °F)
SAE 10W30	-20 °C (-4 °F)	40 °C (104 °F)
SAE 15W40	-10 °C (14 °F)	50 °C (122 °F)

Huiles de base de formulation synthétique

Des huiles de base synthétiques peuvent être utilisées dans ces moteurs à condition d'être conformes aux exigences de performances requises pour le moteur.

Les huiles de base synthétiques sont généralement supérieures aux huiles non synthétiques dans deux domaines:

- Les huiles de base synthétiques ont de meilleures caractéristiques de viscosité à basse température, particulièrement en milieu arctique.
- Les huiles de base synthétiques ont une meilleure résistance à l'oxydation, particulièrement aux températures de marche élevées.

Certaines huiles de base synthétiques présentent des caractéristiques qui prolongent leur durée de service. Perkins ne recommande pas de prolonger systématiquement les intervalles entre vidanges d'huile pour aucun type d'huile.

Huiles de base de formulation régénérée

Les huiles de base régénérées sont admises pour les moteurs Perkins à condition d'être conformes aux exigences de performances spécifiées par Perkins. Les huiles régénérées peuvent être utilisées soit seules en huile finie, soit en combinaison avec des huiles de base neuves. L'armée des États-Unis et d'autres constructeurs de matériel lourd admettent également l'emploi d'huiles régénérées selon les mêmes critères.

Le processus de régénération doit permettre d'éliminer complètement les métaux d'usure et les additifs présents dans l'huile usée. Ce processus fait généralement appel à la distillation sous vide et à l'hydrotraitement de l'huile usée. Le filtrage permet de produire des huiles de base régénérées de qualité.

Lubrifiants pour temps froid

Pour le démarrage et l'utilisation d'un moteur lorsque les températures ambiantes sont inférieures à -20 °C (-4 °F), utiliser des huiles multigrades qui restent liquides aux basses températures.

Ces huiles ont un indice de viscosité SAE 0W ou SAE 5W.

Pour le démarrage et l'utilisation d'un moteur lorsque les températures ambiantes sont inférieures à -30 °C (-22 °F), utiliser une huile multigrade de formulation synthétique de l'indice 0W ou 5W. Utiliser une huile dont le point d'écoulement est inférieur à -50 °C (-58 °F).

Le nombre de lubrifiants acceptables est limité par temps froid. Perkins recommande les lubrifiants suivants pour une utilisation par temps froid:

Premier choix – Utiliser une huile recommandée par la directive EMA DHD-1. Utiliser une huile CH-4 avec une licence API. L'huile doit avoir un indice de viscosité SAE 0W20, SAE 0W30, SAE 0W40, SAE 5W30 ou SAE 5W40.

Deuxième choix – Utiliser une huile avec un ensemble d'additifs CH-4. Utiliser une huile avec un indice de viscosité SAE 0W20, SAE 0W30, SAE 0W40, SAE 5W30 ou SAE 5W40 même si elle n'a pas été contrôlée par rapport aux exigences de la licence API.

REMARQUE

La durée de service du moteur pourrait être réduite si des huiles de deuxième choix sont utilisées.

Additifs du commerce

Perkins ne recommande pas l'emploi d'additifs du commerce dans l'huile. Il n'est pas nécessaire d'utiliser des additifs du commerce pour atteindre la durée de service maximale ou les performances nominales du moteur. Les huiles entièrement formulées et finies sont composées d'huiles de base et d'ensembles d'additif du commerce. Ces ensembles d'additifs sont mélangés aux huiles de base à des pourcentages précis pour donner des huiles finies avec des caractéristiques de rendement conformes aux normes de l'industrie.

Il n'existe pas de normes de l'industrie pour évaluer la performance ou la compatibilité des additifs du commerce dans une huile finie. Il est possible que les additifs du commerce ne soient pas compatibles avec le complexe d'additifs de l'huile finie, ce qui pourrait réduire les performances de l'huile finie. Il est possible que l'additif du commerce ne se mélange pas avec l'huile finie. Ceci peut produire de la boue dans le carter moteur. Perkins déconseille l'utilisation d'additifs du commerce dans les huiles finies.

Pour obtenir le meilleur rendement d'un moteur Perkins, respecter les directives suivantes:

- Choisir l'huile appropriée ou une huile du commerce conforme à l'*EMA Recommended Guideline on Diesel Engine Oil* ou à la classification API recommandée.
- Voir le tableau approprié du chapitre "Viscosités" afin de trouver l'indice de viscosité d'huile correct pour le moteur utilisé.
- À l'intervalle spécifié, effectuer l'entretien du moteur. Utiliser de l'huile neuve et monter un filtre à huile neuf.
- Effectuer l'entretien aux intervalles spécifiés dans le Guide d'utilisation et d'entretien, "Calendrier d'entretien".

Analyse des huiles

Certains moteurs peuvent être équipés d'un robinet de prélèvement d'huile. Si une analyse des huiles est requise, on utilise le robinet de prélèvement pour recueillir des échantillons d'huile moteur. L'analyse des huiles vient en complément du programme d'entretien préventif.

L'analyse des huiles est un outil de diagnostic permettant de déterminer les performances de l'huile et les taux d'usure des composants. Elle permet d'identifier et de mesurer les substances contaminantes présentes dans l'huile. L'analyse des huiles comprend les essais suivants:

- L'analyse du taux d'usure surveille l'usure des métaux du moteur. La quantité et le type de métaux d'usure présents dans l'huile sont analysés. Il est tout aussi important de vérifier si le taux de métaux d'usure est en augmentation que d'identifier la quantité de métaux d'usure présents dans l'huile.
- Des essais sont conduits pour détecter la contamination de l'huile par de l'eau, du glycol ou du carburant.

- L'analyse de l'état de l'huile permet de déterminer la perte des propriétés lubrifiantes de l'huile. Une analyse infrarouge est utilisée pour comparer les propriétés de l'huile neuve avec celles de l'échantillon d'huile usagée. Cette analyse permet aux techniciens de mesurer la détérioration de l'huile en cours d'utilisation. Cette analyse permet également aux techniciens de vérifier les performances de l'huile en fonction des spécifications pendant la totalité de l'intervalle de vidange d'huile.

i02921213

Liquides conseillés

Spécifications de carburant

Recommandations en matière de carburant

Pour obtenir une puissance et des performances correctes, il faut fournir au moteur un carburant de bonne qualité. Les spécifications recommandées du carburant pour les moteurs Perkins sont indiquées ci-dessous:

- Indice de cétane _____ 45 minimum
- Viscosité _____ 2,0 à 4,5 cSt à 40 °C (104 °F)
- Densité _____ 0,835 à 0,855 kg/litre
- Soufre _____ 0,2% de masse, maximum
- Distillation _____ 85% à 350 °C (662 °F)
- Pouvoir lubrifiant _____ 460 micromètres de valeur d'usure maximale d'après ISO 12156 - 1

Indice de cétane

Il indique les propriétés d'allumage du carburant. Un carburant avec un indice de cétane faible peut être la cause première de problèmes lors des démarrages par temps froid. Cela aura une incidence sur la combustion.

Viscosité

Il s'agit de la résistance d'un carburant au flux. Si cette résistance est en dehors des limites, le moteur et en particulier ses performances au démarrage peuvent être touchés.

Soufre

En général, on ne trouve pas de carburant à teneur élevée en soufre en Europe, en Amérique du Nord ou en Australasie. Il peut entraîner une usure du moteur. Lorsque seul du carburant à teneur élevée en soufre est disponible, il faut utiliser de l'huile de graissage hautement alcaline dans le moteur ou il faut raccourcir les intervalles de vidange d'huile de graissage.

Distillation

Elle indique le pourcentage de mélange des différents hydrocarbures dans le carburant. Un taux élevé d'hydrocarbures légers peut avoir une incidence sur les caractéristiques de combustion.

Pouvoir lubrifiant

Il s'agit de la capacité du carburant à empêcher l'usure de la pompe.

Les moteurs diesel sont capables de brûler une grande variété de carburants. Ces carburants se divisent en quatre groupes généraux:

- Groupe 1 (carburants préconisés)
- Groupe 2 (carburants admis)
- Groupe 3 (kérosène destiné à l'aviation)
- Autres carburants

Groupe 1 (carburants préconisés): Caractéristique

DERV conforme à EN590

Nota: Utiliser uniquement des carburants arctiques lorsque la température est inférieure à 0 °C (32 °F). Ne pas utiliser de carburant arctique lorsque la température ambiante est supérieure à 0 °C (32 °F). Pour assurer une période minimale entre le lancement du moteur et le premier allumage, utiliser uniquement un carburant de la viscosité correcte et à la température correcte.

Gazole conforme à *BS2869 Class A2*

ASTM D975 - 91 Class 2D Il peut uniquement être utilisé si le carburant a un pouvoir lubrifiant correct.

JIS K2204 (1992) Grades 1,2,3 and Special Grade 3 Il peut uniquement être utilisé si le carburant a un pouvoir lubrifiant correct.

Nota: Si l'on utilise des carburants à faible teneur en soufre ou des carburants aromatiques à faible teneur en soufre, on peut ajouter des additifs pour augmenter le pouvoir lubrifiant.

Groupe 2 (carburants admis): Spécification

Ces carburants peuvent être utilisés et seront couverts par la garantie. Toutefois, ces carburants peuvent limiter la durée de service du moteur, sa puissance maximale et son rendement énergétique.

ASTM D975 - 91 Class 1D

JP7, Mil T38219

NATO F63

REMARQUE

Ces carburants doivent avoir une valeur d'usure maximale de 650 micromètres. *HFRR à ISO 12156 - 1.*

Groupe 3 (kérosène destiné à l'aviation): Spécification

Ces carburants ont besoin d'additifs pour atteindre un pouvoir lubrifiant de 650 micromètres et la fiabilité de la pompe d'injection et des injecteurs est limitée. La pompe d'injection n'est pas couverte par la garantie, même lorsque des additifs sont inclus.

JP5 MIL T5624 (Avcat FSII, NATO F44)

JP8 T83133 (Avtur FSII, NATO F34)

Jet A

Jet A1, NATO F35, XF63

Carburants pour basses températures

Des carburants spéciaux pour les utilisations par temps froid peuvent être disponibles lorsque le moteur doit fonctionner à des températures inférieures à 0 °C (32 °F). Ces carburants limitent la formation de paraffine dans le carburant diesel à basse température. Si de la paraffine se forme dans le carburant diesel, elle pourrait arrêter le flux du carburant diesel dans le filtre.

Nota: Ces carburants, qui n'ont pas un pouvoir lubrifiant suffisant, peuvent entraîner les problèmes suivants:

- Faible puissance du moteur
- Difficultés au démarrage par temps chaud ou froid
- Fumée blanche
- Détérioration des émissions et ratés dans certaines conditions de marche

Biocarburant: Spécification

Biocarburant: Un mélange de 5% de RME conforme à EN14214 dans le carburant classique est admis.

REMARQUE

Carburants avec émulsion d'eau: Ces carburants ne sont pas admis.

Voir les spécifications de carburant suivantes pour l'Amérique du Nord.

Les carburants préconisés permettent d'obtenir une durée de service et des performances maximales du moteur. Les carburants préconisés sont des carburants distillés. Ces carburants sont généralement connus sous les appellations de carburant diesel ou gazole.

Les carburants admis sont les carburants distillés du pétrole brut ou les mélanges. L'emploi de ces carburants risque de faire augmenter les coûts d'entretien et d'abrèger la durée de service du moteur.

Les carburants diesel qui répondent aux spécifications du tableau 18 contribueront à offrir une durée de service et des performances maximales du moteur. En Amérique du Nord, le carburant diesel identifié No 2-D selon les normes ASTM D975 est en général conforme aux spécifications. Le tableau 18 est valable pour les carburants diesel distillés à partir de pétrole brut. Les carburants diesel provenant d'autres sources peuvent avoir des propriétés nuisibles non définies ni maîtrisées par cette spécification.

(Tableau 18, suite)

Corrosion à la lame de cuivre	No 3 maximum	D130
Distillation	10% à 282 °C (540 °F) maximum	D86
	90% à 360 °C (680 °F) maximum	
Température d'inflammation spontanée	Limite légale	D93
Densité API	30 minimum	D287
	45 maximum	
Point d'écoulement	6 °C (10 °F) minimum en dessous de la température ambiante	D97
Soufre ⁽¹⁾	0,2% maximum	D3605 ou D1552
Viscosité cinématique ⁽²⁾	2,0 cSt minimum et 4,5 cSt maximum à 40 °C (104 °F)	D445
Eau et dépôt	0,1% maximum	D1796
Eau	0,1% maximum	D1744
Dépôt	0,05% maximum (poids)	D473

(suite)

Tableau 18

Spécifications Perkins pour du carburant diesel distillé		
Spécifications	Exigences	Essai ASTM
Composés aromatiques	35% maximum	D1319
Cendres	0,02% maximum (poids)	D482
Résidu de carbone sur résidu de 10%	0,35% maximum (poids)	D524
Indice de cétane	40 minimum (moteurs à injection directe)	D613
Point de trouble	Le point de trouble ne doit pas dépasser la température ambiante minimale prévue.	-

(suite)

(Tableau 18, suite)

Gomme et résines ⁽³⁾	10 mg/100 ml maximum	D381
Pouvoir lubrifiant ⁽⁴⁾	0,38 mm (0,015 in) maximum à 25 °C (77 °F)	D6079

- (1) Les circuits de carburant et les organes de moteur Perkins peuvent fonctionner avec des carburants à teneur élevée en soufre. La teneur en soufre du carburant a une incidence sur les émissions à l'échappement. Les carburants à teneur élevée en soufre augmentent également le risque de corrosion des pièces internes. Lorsque la teneur en soufre du carburant est supérieure à 0,5%, il faudra éventuellement raccourcir considérablement les intervalles entre vidanges d'huile. Pour des renseignements supplémentaires, voir la rubrique Liquides conseillés/Huile moteur, " dans le présent guide" (chapitre Entretien).
- (2) Les valeurs de la viscosité du carburant sont les valeurs tel que le carburant est admis aux pompes d'injection. Si un carburant avec une faible viscosité est utilisé, il faudra éventuellement refroidir ce carburant pour conserver une viscosité de 1,4 cSt à la pompe d'injection. Des carburants avec une viscosité élevée pourraient requérir des réchauffeurs de carburant pour ramener la viscosité à 20 cSt.
- (3) Suivre les conditions d'essai et les méthodes pour l'essence (moteur).
- (4) Le pouvoir lubrifiant du carburant pose un problème pour les carburants à basse teneur en soufre. Pour déterminer le pouvoir lubrifiant du carburant, utiliser l'essai d'usure par frottement sous charge *ASTM D6078 Scuffing Load Wear Test (SBOCLE)* ou l'essai sur un équipement alternatif haute fréquence *ASTM D6079 High Frequency Reciprocating Rig (HFRR)*. Si le pouvoir lubrifiant d'un carburant n'est pas conforme aux exigences minimales, consulter le fournisseur du carburant. Ne pas traiter le carburant sans avoir d'abord consulté le fournisseur du carburant. Certains additifs sont incompatibles. Ces additifs risquent d'engendrer des problèmes dans le circuit de carburant.

REMARQUE

L'utilisation de carburants qui ne sont pas conformes aux recommandations Perkins peut entraîner les effets suivants: Difficultés au démarrage, mauvaise combustion, dépôts dans les injecteurs, durée de service limitée du circuit de carburant, dépôts dans la chambre de combustion et durée de service limitée du moteur.

REMARQUE

Le carburant lourd, le carburant résiduel ou les mélanges NE doivent PAS être utilisés dans les moteurs diesel Perkins. Une usure et des défaillances graves des organes se produiront si l'on utilise des carburants de type fioul lourd dans les moteurs qui sont configurés pour recevoir du carburant distillé.

En conditions ambiantes extrêmement froides, on pourra utiliser les carburants distillés indiqués dans le tableau 19. Le carburant choisi doit toutefois satisfaire aux exigences du tableau 18. Ces carburants conviennent aux températures de fonctionnement jusqu'à -54 °C (-65 °F).

Tableau 19

Carburants distillés ⁽¹⁾	
Spécification	Qualité
MIL-T-5624R	JP-5
ASTM D1655	Jet-A-1
MIL-T-83133D	JP-8

- (1) Les carburants indiqués dans ce tableau peuvent ne pas être conformes aux exigences spécifiées dans le tableau *Spécifications Perkins pour du carburant diesel distillé*. Consulter le fournisseur au sujet des additifs recommandés pour maintenir les propriétés lubrifiantes correctes.

Ces carburants sont plus légers que ceux de qualité No 2. L'indice de cétane des carburants du tableau 19 doit être d'au moins 40. Si la viscosité est inférieure à 1,4 cSt à 38 °C (100 °F), ce carburant doit être utilisé uniquement à des températures inférieures à 0 °C (32 °F). Ne pas utiliser un carburant dont la viscosité est inférieure à 1,2 cSt à 38 °C (100 °F). Il peut être nécessaire de refroidir le carburant afin de maintenir la viscosité minimale de 1,4 cSt au niveau de la pompe d'injection.

De nombreuses autres spécifications concernant les carburants diesel sont publiées par les gouvernements et les sociétés technologiques. En général, ces spécifications ne passent pas en revue toutes les exigences traitées dans cette spécification. Pour assurer une performance optimale du moteur, une analyse complète du carburant doit être obtenue avant d'utiliser le moteur. L'analyse du carburant doit inclure toutes propriétés mentionnées dans le tableau 18.

i02921904

Calendrier d'entretien

Si nécessaire

Batterie - Remplacement	54
Batterie ou câble de batterie - Débranchement ...	55
Moteur - Nettoyage	61
Élément de filtre à air (élément double) - Nettoyage/remplacement	62
Élément de filtre à air du moteur (Élément simple) - Contrôle/remplacement	64
Huile moteur - Prélèvement d'un échantillon	66
Injecteur - Test/remplacement	69
Circuit de carburant - Amorçage	70
Application difficile - Contrôle	76

Tous les jours

Courroies d'alternateur et de ventilateur - Contrôle/réglage/remplacement	53
Niveau du circuit de refroidissement - Contrôle	60
Équipement mené - Contrôle	61
Filtre à air - Contrôle de l'indicateur de colmatage ..	64
Niveau d'huile moteur - Contrôle	65
Filtre à carburant primaire/séparateur d'eau - Vidange	71
Vérifications extérieures	78

Toutes les 500 heures-service ou tous les ans

Niveau d'électrolyte de batterie - Contrôle	55
Élément de filtre à air (élément double) - Nettoyage/remplacement	62
Élément de filtre à air du moteur (Élément simple) - Contrôle/remplacement	64
Huile moteur et filtre - Vidange/remplacement	66
Élément de filtre à carburant primaire (séparateur d'eau) - Remplacement	72
Filtre à carburant secondaire - Remplacement	73
Flexibles et colliers - Contrôle/remplacement	74
Radiateur - Nettoyage	75

Toutes les 1000 heures-service

Jeu des soupapes du moteur - Contrôle/réglage ..	69
--	----

Toutes les 2000 heures-service

Faisceau de refroidisseur d'admission - Contrôle ..	52
Alternateur - Contrôle	53
Ancrages du moteur - Contrôle	65
Démarrateur - Contrôle	77
Turbocompresseur - Contrôle	77
Pompe à eau - Contrôle	79

Toutes les 3000 heures-service ou tous les 2 ans

Liquide de refroidissement (usage intensif du commerce) - Vidange	56
--	----

Toutes les 4000 heures-service

Faisceau de refroidisseur d'admission - Nettoyage/essai	52
--	----

Toutes les 6000 heures-service ou tous les 3 ans

Liquide de refroidissement longue durée - Adjonction de prolongateur	59
---	----

Toutes les 12 000 heures-service ou tous les 6 ans

Liquide de refroidissement longue durée - Vidange	57
--	----

i02766180

Faisceau de refroidisseur d'admission - Nettoyage/essai

1. Déposer le faisceau. Voir la documentation du constructeur d'origine pour connaître la méthode correcte.
2. Retourner le faisceau du refroidisseur d'admission pour retirer les débris.



L'emploi d'air comprimé n'est pas sans danger.

Il y a risque de blessures si l'on ne prend pas les précautions appropriées. Lors de l'emploi d'air comprimé, porter un masque serre-tête et des vêtements de protection.

Pour les nettoyages, la pression maximum de l'air ne doit pas dépasser 205 kPa (30 psi).

3. Il est préférable d'utiliser de l'air comprimé pour retirer les débris décollés. Diriger l'air dans le sens inverse du débit d'air normal du ventilateur. Maintenir la buse d'air à environ 6 mm (0,25 in) des ailettes. Déplacer lentement la buse d'air parallèlement aux tubes. On retire ainsi les débris logés entre les tubes.
4. On peut également utiliser de l'eau sous pression pour le nettoyage. La pression d'eau maximale pour le nettoyage doit être inférieure à 275 kPa (40 psi). Utiliser de l'eau sous pression pour ramollir la boue. Nettoyer le faisceau des deux côtés.

REMARQUE

Ne pas utiliser une forte concentration de produit de nettoyage caustique pour nettoyer le faisceau. Une forte concentration de produit de nettoyage caustique peut attaquer les métaux internes du faisceau et engendrer des fuites. Ne pas dépasser la concentration conseillée.

5. Rincer le faisceau avec un produit de nettoyage pompé dans le sens inverse du débit.
6. Nettoyer le faisceau à la vapeur pour retirer les résidus. Nettoyer les ailettes du faisceau du refroidisseur d'admission. Déloger toute accumulation de débris.
7. Laver le faisceau à l'eau savonneuse chaude. Rincer soigneusement le faisceau à l'eau propre.



L'emploi d'air comprimé n'est pas sans danger.

Il y a risque de blessures si l'on ne prend pas les précautions appropriées. Lors de l'emploi d'air comprimé, porter un masque serre-tête et des vêtements de protection.

Pour les nettoyages, la pression maximum de l'air ne doit pas dépasser 205 kPa (30 psi).

8. Sécher le faisceau à l'air comprimé. Diriger l'air en sens inverse du flux normal.
9. Examiner le faisceau afin de s'assurer qu'il est propre. Procéder à un essai de pression du faisceau. Au besoin, réparer le faisceau.
10. Monter le faisceau. Voir la documentation du constructeur d'origine pour connaître la méthode correcte.
11. Après le nettoyage, faire démarrer le moteur et accélérer jusqu'au régime maxi à vide. Cela contribuera à retirer les débris et à faire sécher le faisceau. Arrêter le moteur. Utiliser une ampoule située derrière le faisceau pour contrôler la propreté de ce dernier. Répéter le nettoyage, au besoin.

i02766186

Faisceau de refroidisseur d'admission - Contrôle

Nota: Régler la fréquence des nettoyages en fonction de l'environnement de travail.

Rechercher les éléments suivants au niveau du refroidisseur d'admission: ailettes endommagées, corrosion, saleté, graisse, insectes, feuilles, huile et autres débris. Au besoin, nettoyer le refroidisseur d'admission.

Pour les refroidisseurs d'admission air-air, suivre les mêmes méthodes que celles utilisées pour nettoyer les radiateurs.

⚠ DANGER

L'emploi d'air comprimé n'est pas sans danger.

Il y a risque de blessures si l'on ne prend pas les précautions appropriées. Lors de l'emploi d'air comprimé, porter un masque serre-tête et des vêtements de protection.

Pour les nettoyages, la pression maximum de l'air ne doit pas dépasser 205 kPa (30 psi).

Après le nettoyage, faire démarrer le moteur et accélérer jusqu'au régime maxi à vide. Cela contribuera à retirer les débris et à faire sécher le faisceau. Arrêter le moteur. Utiliser une ampoule située derrière le faisceau pour contrôler la propreté de ce dernier. Répéter le nettoyage au besoin.

Vérifier si les ailettes sont endommagées. On peut ouvrir les ailettes pliées à l'aide d'un "peigne".

Nota: Si l'on remplace ou répare des pièces du circuit du refroidisseur d'admission, il est fortement recommandé d'effectuer un essai de fuite.

Contrôler l'état des éléments suivants: soudures, supports de montage, canalisations d'air, connexions, colliers et joints. Réparer au besoin.

i02398886

Alternateur - Contrôle

Perkins recommande un contrôle périodique de l'alternateur. Rechercher les connexions desserrées et s'assurer que la charge de la batterie est correcte. Contrôler l'ampèremètre (selon équipement) pendant le fonctionnement du moteur pour vérifier le bon rendement de la batterie et/ou le bon rendement du circuit électrique. Procéder aux réparations nécessaires.

Contrôler le bon fonctionnement de l'alternateur et du chargeur de batterie. Si les batteries sont correctement chargées, l'ampèremètre doit marquer près de zéro. Toutes les batteries doivent être conservées chargées. Les batteries doivent être conservées au chaud, parce que la température a une incidence sur la puissance de démarrage. Si la batterie est trop froide, elle ne permettra pas de lancer le moteur. Lorsque le moteur n'est pas utilisé pendant de longues périodes ou qu'il n'est utilisé que pour de brefs laps de temps, les batteries pourraient ne pas se charger complètement. Une batterie faiblement chargée gèlera plus facilement qu'une batterie complètement chargée.

i02921902

Courroies d'alternateur et de ventilateur - Contrôle/réglage/remplacement

Contrôle

Pour des performances optimales du moteur, vérifier que les courroies ne sont ni usées ni fissurées. Remplacer les courroies usées ou endommagées.

Pour les applications qui exigent des courroies d'entraînement multiples, remplacer les courroies d'entraînement par jeux appariés. Si l'on ne remplace qu'une courroie d'un jeu apparié, la courroie neuve devra supporter une charge supérieure en raison de l'allongement des anciennes courroies. Ce surcroît de charge peut entraîner la rupture de la courroie neuve.

Si la tension des courroies est insuffisante, il se produit des vibrations qui usent inutilement les courroies et les poulies. Des courroies desserrées peuvent glisser suffisamment pour provoquer des surchauffes.

Pour contrôler avec précision la tension de la courroie, il faut utiliser un instrument adéquat.

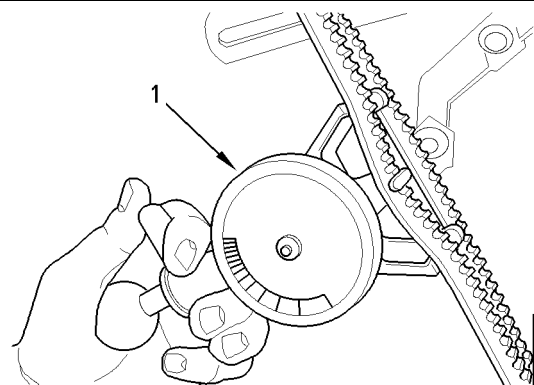


Illustration 20

g01003936

Exemple type

(1) Comparateur

Placer l'indicateur (1) au centre de la partie libre la plus longue et contrôler la tension. La tension correcte est de 535 N (120 lb). Si la tension de la courroie est inférieure à 250 N (56 lb), régler la courroie à 535 N (120 lb).

Si l'on monte des courroies jumelées, contrôler et régler la tension des deux courroies.

Réglage

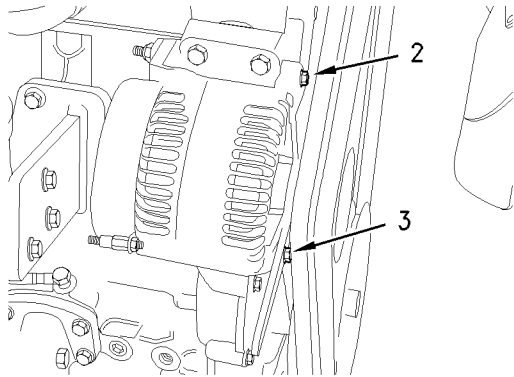


Illustration 21

g01003939

1. Desserrer la vis d'articulation de l'alternateur (2) et la vis (3).
2. Déplacer l'alternateur pour augmenter ou diminuer la tension de la courroie. Serrer la vis d'articulation de l'alternateur et la vis de liaison à 22 N·m (16 lb ft).(1).

Remplacement

Pour connaître la méthode appropriée de dépose et de montage de la courroie, voir le cahier Démontage et montage.

i02398205

Batterie - Remplacement

DANGER

Les batteries dégagent des gaz combustibles qui peuvent exploser. Une étincelle peut enflammer les gaz combustibles. Ceci peut causer des blessures personnelles graves ou la mort.

Assurer une aération appropriée pour les batteries qui se trouvent dans un endroit fermé. Suivre les méthodes appropriées pour aider à empêcher que des arcs électriques et/ou des étincelles n'atteignent les batteries. Ne pas fumer lors de l'entretien des batteries.

DANGER

Les câbles de batterie ou les batteries ne doivent pas être retirés avec le couvercle de batterie en place. Le couvercle de batterie doit être retiré avant toute tentative d'entretien.

La dépose des câbles de batterie ou des batteries avec le couvercle en place peut provoquer une explosion de la batterie entraînant des blessures.

1. Tourner la clé de contact sur la position ARRÊT. Couper toutes les charges électriques.
2. Mettre tous les chargeurs d'accumulateur hors service. Débrancher tous les chargeurs d'accumulateur.
3. Le câble NÉGATIF "-" se branche entre la borne NÉGATIVE "-" de la batterie et la borne NÉGATIVE "-" du démarreur. Débrancher le câble de la borne NÉGATIVE "-" de la batterie.
4. Le câble POSITIF "+" se branche entre la borne POSITIVE "+" de la batterie et la borne POSITIVE "+" du démarreur. Débrancher le câble de la borne POSITIVE "+" de la batterie.

Nota: Recycler systématiquement les batteries. Ne jamais mettre une batterie usagée au rebut. Remettre les batteries usagées à un centre de recyclage approprié.

5. Retirer la batterie usagée.
6. Monter la batterie neuve.

Nota: Avant de brancher les câbles, s'assurer que la clé de contact est bien sur ARRÊT.

7. Brancher le câble entre le démarreur et la borne POSITIVE "+" de la batterie.
8. Brancher le câble NÉGATIF "-" à la borne NÉGATIVE "-" de la batterie.

i02766095

i02398164

Niveau d'électrolyte de batterie - Contrôle

Lorsque le moteur reste inutilisé pendant de longues périodes ou s'il n'est utilisé que sur de courtes périodes, les batteries risquent de ne pas se recharger complètement. Veiller à ce que les batteries soient correctement chargées afin de les protéger contre le gel. Si les batteries sont correctement chargées, l'ampèremètre doit marquer très près du zéro lorsque le moteur est en marche.

DANGER

Toutes les batteries acide-plomb contiennent de l'acide sulfurique qui peut brûler la peau et les vêtements. Toujours porter un masque serre-tête et des vêtements de protection lorsqu'on travaille sur des batteries ou à proximité.

1. Retirer les bouchons de remplissage. Maintenir le niveau d'électrolyte sur le repère "plein" (FULL) de la batterie.

S'il faut ajouter de l'eau, utiliser de l'eau distillée. À défaut d'eau distillée, utiliser de l'eau propre faiblement minéralisée. Ne pas utiliser d'eau adoucie artificiellement.

2. Vérifier l'électrolyte à l'aide d'un contrôleur de batterie approprié.
3. Monter les bouchons.
4. Les batteries doivent rester propres.

Nettoyer le boîtier de batterie avec l'une des solutions de nettoyage suivantes:

- Un mélange de 0,1 kg (0,2 lb) de bicarbonate de soude et d'1 l (1 US qt) d'eau propre.
- Utiliser un mélange d'hydroxyde d'ammonium.

Rincer soigneusement le boîtier de batterie à l'eau propre.

Batterie ou câble de batterie - Débranchement

DANGER

Les câbles de batterie ou les batteries ne doivent pas être retirés avec le couvercle de batterie en place. Le couvercle de batterie doit être retiré avant toute tentative d'entretien.

La dépose des câbles de batterie ou des batteries avec le couvercle en place peut provoquer une explosion de la batterie entraînant des blessures.

1. Tourner le contacteur de démarrage sur ARRÊT. Tourner le contacteur d'allumage (selon équipement) sur ARRÊT, retirer la clé de contact et couper toutes les charges électriques.
2. Débrancher la borne négative de la batterie. S'assurer que le câble ne peut pas entrer en contact avec la borne. En présence de quatre batteries de 12 V, débrancher deux connexions négatives.
3. Retirer la connexion positive.
4. Nettoyer toutes les connexions débranchées et les bornes de batterie.
5. Utiliser du papier de verre de grain fin pour nettoyer les bornes et les colliers de câble. Nettoyer les éléments jusqu'à ce que leur surface brille. NE PAS éliminer une quantité excessive de matériau. Cela pourrait entraîner un mauvais ajustement des colliers. Enduire les colliers et les bornes de silicone approprié ou de vaseline.
6. Attacher les câbles avec du ruban pour éviter un démarrage accidentel.
7. Effectuer les réparations nécessaires.
8. Pour rebrancher la batterie, brancher la connexion positive avant la connexion négative.

i02248448

Liquide de refroidissement (usage intensif du commerce) - Vidange

REMARQUE

Veiller à ne pas laisser les liquides se répandre pendant le contrôle, l'entretien, les essais, les réglages et les réparations du produit. Prévoir un récipient adéquat pour recueillir les liquides avant d'ouvrir un compartiment ou de démonter une composant contenant des liquides.

Évacuer tous les liquides vidangés conformément à la réglementation locale.

REMARQUE

Garder toutes les pièces propres.

Les contaminants peuvent causer une usure rapide et réduire la durée de service des pièces.

Nettoyer et rincer le circuit de refroidissement avant l'intervalle d'entretien recommandé si les conditions suivantes existent:

- Surchauffe fréquente du moteur.
- Présence d'écume.
- Présence d'huile dans le circuit de refroidissement et contamination du liquide de refroidissement.
- Présence de carburant dans le circuit de refroidissement et contamination du liquide de refroidissement.

Nota: Pour le nettoyage du circuit de refroidissement, uniquement de l'eau propre est requise.

Nota: Une fois que le circuit de refroidissement est vidangé, contrôler la pompe à eau et le thermostat. En profiter pour remplacer la pompe à eau, le thermostat et les flexibles, au besoin.

Vidange

! DANGER

Circuit sous pression: Le liquide de refroidissement chaud peut provoquer de graves brûlures. Avant de dévisser le bouchon de remplissage du circuit de refroidissement, couper le moteur et attendre que les pièces du circuit de refroidissement aient refroidi. Dévisser ensuite lentement le bouchon de remplissage du circuit de refroidissement pour détendre la pression.

1. Couper le moteur et le laisser refroidir. Desserrer lentement le bouchon de remplissage du circuit de refroidissement pour détendre la pression. Retirer le bouchon de remplissage du circuit de refroidissement.

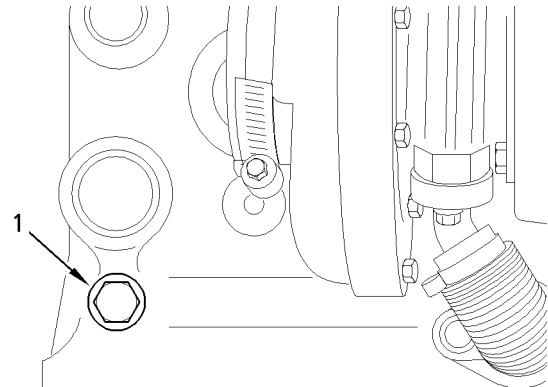


Illustration 22

g01003928

2. Ouvrir le raccord de vidange ou retirer le bouchon de vidange (1) sur le moteur. Ouvrir le raccord de vidange ou retirer le bouchon de vidange sur le radiateur.

Laisser le liquide de refroidissement s'écouler.

REMARQUE

Mettre au rebut ou recycler le liquide de refroidissement usagé. Diverses méthodes sont proposées pour recycler le liquide de refroidissement usagé et le réutiliser dans les circuits de refroidissement du moteur. La méthode par distillation complète est la seule méthode autorisée par Perkins pour recycler le liquide de refroidissement.

Pour obtenir des renseignements sur l'évacuation et le recyclage du liquide de refroidissement usé, voir le concessionnaire Perkins ou le distributeur Perkins.

Rinçage

1. Rincer le circuit de refroidissement à l'eau propre pour évacuer tous les débris.

2. Fermer le raccord de vidange ou monter le bouchon de vidange dans le moteur. Fermer le raccord de vidange ou monter le bouchon de vidange sur le radiateur.

REMARQUE

Ne pas remplir le circuit de refroidissement à raison de plus de 5 l (1,3 US gal) par minute pour éviter les poches d'air.

La présence de poches d'air dans le circuit de refroidissement risque d'endommager le moteur.

3. Remplir le circuit de refroidissement avec de l'eau propre. Monter le bouchon de remplissage du circuit de refroidissement.
4. Mettre le moteur en marche et le laisser tourner au ralenti jusqu'à ce que la température se situe entre 49 et 66 °C (120 et 150 °F).
5. Couper le moteur et le laisser refroidir. Desserrer lentement le bouchon de remplissage du circuit de refroidissement pour détendre la pression. Retirer le bouchon de remplissage du circuit de refroidissement. Ouvrir le raccord de vidange ou retirer le bouchon de vidange sur le moteur. Ouvrir le raccord de vidange ou retirer le bouchon de vidange sur le radiateur. Laisser l'eau s'écouler. Rincer le circuit de refroidissement à l'eau propre.

Remplissage

1. Fermer le raccord de vidange ou monter le bouchon de vidange sur le moteur. Fermer le raccord de vidange ou monter le bouchon de vidange sur le radiateur.

REMARQUE

Ne pas remplir le circuit de refroidissement à raison de plus de 5 l (1,3 US gal) par minute pour éviter les poches d'air.

La présence de poches d'air dans le circuit de refroidissement risque d'endommager le moteur.

2. Remplir le circuit de refroidissement avec du liquide de refroidissement commercial à usage intensif. Ajouter l'additif dans le liquide de refroidissement. Pour connaître la quantité correcte, voir le Guide d'utilisation et d'entretien, "Liquides conseillés" (chapitre Entretien). Ne pas monter le bouchon de remplissage du circuit de refroidissement.

3. Mettre le moteur en marche et le laisser tourner au ralenti. Augmenter le régime moteur jusqu'au régime maxi à vide. Laisser tourner le moteur au régime maxi à vide pendant une minute pour purger l'air des cavités du bloc-moteur. Arrêter le moteur.

4. Contrôler le niveau de liquide de refroidissement. Le niveau de liquide de refroidissement doit se situer à moins de 13 mm (0,5 in) du fond du tuyau de remplissage. Maintenir le liquide de refroidissement au niveau correct dans le vase d'expansion (selon équipement).

5. Nettoyer le bouchon de remplissage du circuit de refroidissement. Examiner le joint du bouchon de remplissage du circuit de refroidissement. Si le joint du bouchon de remplissage du circuit de refroidissement est endommagé, mettre l'ancien bouchon au rebut et en monter un neuf. Si le joint du bouchon de remplissage du circuit de refroidissement est en bon état, effectuer un essai de pression du bouchon à l'aide d'une pompe de pressurisation. La pression correcte du bouchon de remplissage du circuit de refroidissement est indiquée sur le bouchon. Si le bouchon de remplissage du circuit de refroidissement ne maintient pas la pression correcte, le remplacer par un bouchon neuf.

6. Mettre le moteur en marche. Examiner le circuit de refroidissement et vérifier l'absence de fuites et l'obtention d'une température de fonctionnement correcte.

i02248434

Liquide de refroidissement longue durée - Vidange

REMARQUE

Veiller à ne pas laisser les liquides se répandre pendant le contrôle, l'entretien, les essais, les réglages et les réparations du produit. Prévoir un récipient adéquat pour recueillir les liquides avant d'ouvrir un compartiment ou de démonter une composant contenant des liquides.

Évacuer tous les liquides vidangés conformément à la réglementation locale.

REMARQUE

Garder toutes les pièces propres.

Les contaminants peuvent causer une usure rapide et réduire la durée de service des pièces.

Nettoyer et rincer le circuit de refroidissement avant l'intervalle d'entretien recommandé si les conditions suivantes existent:

- Surchauffe fréquente du moteur.
- Présence d'écume.
- Présence d'huile dans le circuit de refroidissement et contamination du liquide de refroidissement.
- Présence de carburant dans le circuit de refroidissement et contamination du liquide de refroidissement.

Nota: Pour le nettoyage du circuit de refroidissement, seule de l'eau propre est requise lorsque le liquide de refroidissement longue durée est vidangé et renouvelé.

Nota: Une fois que le circuit de refroidissement est vidangé, contrôler la pompe à eau et le thermostat. En profiter pour remplacer la pompe à eau, le thermostat et les flexibles, au besoin.

Vidange



Circuit sous pression: Le liquide de refroidissement chaud peut provoquer de graves brûlures. Avant de dévisser le bouchon de remplissage du circuit de refroidissement, couper le moteur et attendre que les pièces du circuit de refroidissement aient refroidi. Dévisser ensuite lentement le bouchon de remplissage du circuit de refroidissement pour détendre la pression.

1. Couper le moteur et le laisser refroidir. Desserrer lentement le bouchon de remplissage du circuit de refroidissement pour détendre la pression. Retirer le bouchon de remplissage du circuit de refroidissement.

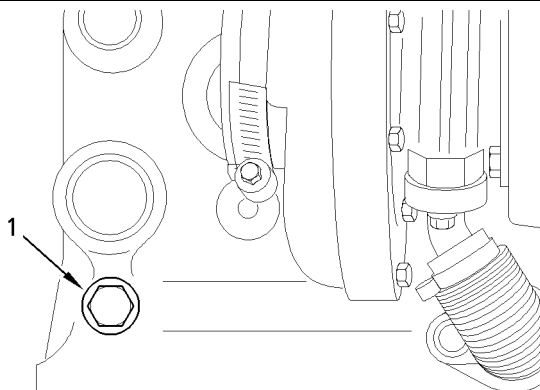


Illustration 23

g01003928

Exemple type

2. Ouvrir le raccord de vidange ou retirer le bouchon de vidange (1) sur le moteur. Ouvrir le raccord de vidange ou retirer le bouchon de vidange sur le radiateur.

Laisser le liquide de refroidissement s'écouler.

REMARQUE

Mettre au rebut ou recycler le liquide de refroidissement usagé. Diverses méthodes sont proposées pour recycler le liquide de refroidissement usagé et le réutiliser dans les circuits de refroidissement du moteur. La méthode par distillation complète est la seule méthode autorisée par Perkins pour recycler le liquide de refroidissement.

Pour obtenir des renseignements sur l'évacuation et le recyclage du liquide de refroidissement usé, voir le concessionnaire Perkins ou le distributeur Perkins.

Rinçage

1. Rincer le circuit de refroidissement à l'eau propre pour évacuer tous les débris.
2. Fermer le raccord de vidange ou monter le bouchon de vidange dans le moteur. Fermer le raccord de vidange ou monter le bouchon de vidange sur le radiateur.

REMARQUE

Ne pas remplir le circuit de refroidissement à raison de plus de 5 l (1,3 US gal) par minute pour éviter les poches d'air.

La présence de poches d'air dans le circuit de refroidissement risque d'endommager le moteur.

3. Remplir le circuit de refroidissement avec de l'eau propre. Monter le bouchon de remplissage du circuit de refroidissement.
4. Mettre le moteur en marche et le laisser tourner au ralenti jusqu'à ce que la température se situe entre 49 et 66 °C (120 et 150 °F).
5. Couper le moteur et le laisser refroidir. Desserrer lentement le bouchon de remplissage du circuit de refroidissement pour détendre la pression. Retirer le bouchon de remplissage du circuit de refroidissement. Ouvrir le raccord de vidange ou retirer le bouchon de vidange sur le moteur. Ouvrir le raccord de vidange ou retirer le bouchon de vidange sur le radiateur. Laisser l'eau s'écouler. Rincer le circuit de refroidissement à l'eau propre.

Remplissage

i02398867

1. Fermer le raccord de vidange ou monter le bouchon de vidange sur le moteur. Fermer le raccord de vidange ou monter le bouchon de vidange sur le radiateur.

REMARQUE

Ne pas remplir le circuit de refroidissement à raison de plus de 5 l (1,3 US gal) par minute pour éviter les poches d'air.

La présence de poches d'air dans le circuit de refroidissement risque d'endommager le moteur.

2. Remplir le circuit de refroidissement de liquide de refroidissement longue durée (ELC). Pour obtenir davantage de renseignements sur les spécifications du circuit de refroidissement, voir le Guide d'utilisation et d'entretien, "Liquides conseillés" (chapitre Entretien). Ne pas monter le bouchon de remplissage du circuit de refroidissement.
3. Mettre le moteur en marche et le laisser tourner au ralenti. Augmenter le régime moteur jusqu'au régime maxi à vide. Laisser tourner le moteur au régime maxi à vide pendant une minute pour purger l'air des cavités du bloc-moteur. Arrêter le moteur.
4. Contrôler le niveau de liquide de refroidissement. Le niveau de liquide de refroidissement doit se situer à moins de 13 mm (0,5 in) du fond du tuyau de remplissage. Maintenir le liquide de refroidissement au niveau correct dans le vase d'expansion (selon équipement).
5. Nettoyer le bouchon de remplissage du circuit de refroidissement. Examiner le joint du bouchon de remplissage du circuit de refroidissement. Si le joint du bouchon de remplissage du circuit de refroidissement est endommagé, mettre l'ancien bouchon au rebut et en monter un neuf. Si le joint du bouchon de remplissage du circuit de refroidissement est en bon état, effectuer un essai de pression du bouchon à l'aide d'une pompe de pressurisation. La pression correcte du bouchon de remplissage du circuit de refroidissement est indiquée sur le bouchon. Si le bouchon de remplissage du circuit de refroidissement ne maintient pas la pression correcte, le remplacer par un bouchon neuf.
6. Mettre le moteur en marche. Examiner le circuit de refroidissement et vérifier l'absence de fuites et l'obtention d'une température de fonctionnement correcte.

Liquide de refroidissement longue durée - Adjonction de prolongateur

Il n'est pas nécessaire d'ajouter fréquemment des additifs associés à des liquides de refroidissement classiques dans le liquide de refroidissement longue durée Perkins. Une seule adjonction de prolongateur est requise.

Contrôler le circuit de refroidissement uniquement lorsque le moteur est arrêté et refroidi.

1. Desserrer lentement le bouchon de remplissage du circuit de refroidissement pour détendre la pression. Retirer le bouchon de remplissage du circuit de refroidissement.
2. Il faudra éventuellement vidanger suffisamment de liquide de refroidissement du circuit de refroidissement pour permettre l'ajout du prolongateur.
3. Ajouter le prolongateur en respectant les spécifications de contenance du circuit de refroidissement du moteur. Pour connaître la contenance du circuit de refroidissement, voir le Guide d'utilisation et d'entretien, "Contenances". Pour plus d'informations sur le prolongateur pour liquide de refroidissement longue durée Perkins, voir le Guide d'utilisation et d'entretien, "Liquides conseillés".
4. Nettoyer le bouchon de remplissage du circuit de refroidissement et contrôler le joint. Si le joint est endommagé, mettre le bouchon de remplissage au rebut et monter un bouchon neuf. Si le joint est en bon état, effectuer un essai de pression du bouchon à l'aide d'une pompe de pressurisation. La pression correcte est gravée sur la face du bouchon de remplissage. Si le bouchon de remplissage ne maintient pas la pression correcte, le remplacer par un bouchon neuf.

i02398893

Niveau du circuit de refroidissement - Contrôle

Moteurs avec vase d'expansion pour liquide de refroidissement

Nota: Le circuit de refroidissement n'est pas nécessairement fourni par Perkins. La méthode présentée ci-dessous concerne un circuit de refroidissement type. Pour connaître les méthodes correctes, voir la documentation du constructeur d'origine.

Contrôler le niveau du liquide de refroidissement lorsque le moteur est arrêté et froid.

1. Observer le niveau du liquide de refroidissement dans le vase d'expansion. Maintenir le niveau de liquide de refroidissement sur le repère "plein avec huile froide" (COLD FULL) du vase d'expansion.

⚠ DANGER

Circuit sous pression: Le liquide de refroidissement chaud peut provoquer de graves brûlures. Avant de dévisser le bouchon de remplissage du circuit de refroidissement, couper le moteur et attendre que les pièces du circuit de refroidissement aient refroidi. Dévisser ensuite lentement le bouchon de remplissage du circuit de refroidissement pour détendre la pression.

2. Desserrer lentement le bouchon de remplissage pour détendre la pression. Retirer le bouchon de remplissage.
3. Verser la solution de refroidissement appropriée dans le vase d'expansion. Pour plus d'informations sur la solution et le type de refroidissement corrects, voir le Guide d'utilisation et d'entretien, "Contenances et recommandations". Pour connaître la contenance du circuit de refroidissement, voir le Guide d'utilisation et d'entretien, "Contenances". Ne pas remplir le vase d'expansion de liquide de refroidissement au-delà du repère "plein avec huile froide" (COLD FULL).

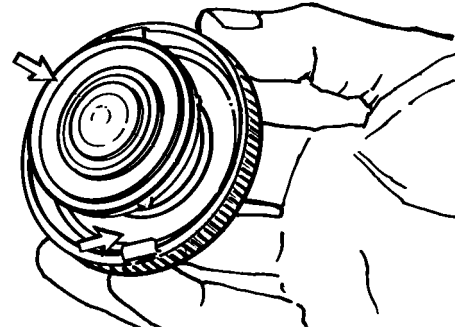


Illustration 24

g00103639

4. Nettoyer le bouchon de remplissage et la zone environnante. Revisser le bouchon de remplissage et examiner le circuit de refroidissement afin de déceler les fuites.

Nota: Le liquide de refroidissement se dilate à mesure qu'il se réchauffe pendant la marche normale du moteur. Lorsque le moteur est en marche, le volume supplémentaire est acheminé au vase d'expansion de liquide de refroidissement. Lorsque le moteur est arrêté et refroidi, le liquide de refroidissement retourne au moteur.

Moteurs sans vase d'expansion de liquide de refroidissement

Contrôler le niveau du liquide de refroidissement lorsque le moteur est arrêté et froid.

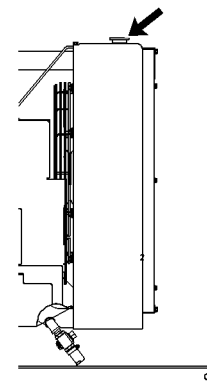


Illustration 25

g00285520

Bouchon de remplissage du circuit de refroidissement

⚠ DANGER

Circuit sous pression: Le liquide de refroidissement chaud peut provoquer de graves brûlures. Avant de dévisser le bouchon de remplissage du circuit de refroidissement, couper le moteur et attendre que les pièces du circuit de refroidissement aient refroidi. Dévisser ensuite lentement le bouchon de remplissage du circuit de refroidissement pour détendre la pression.

1. Retirer lentement le bouchon de remplissage du circuit de refroidissement pour détendre la pression.
2. Le niveau de liquide de refroidissement doit se situer au maximum à 13 mm (0,5 in) du bas du tube de remplissage. Si le moteur est équipé d'un regard, le liquide de refroidissement doit se trouver au niveau approprié sur le regard.
3. Nettoyer le bouchon de remplissage du circuit de refroidissement et contrôler le joint. Si le joint est endommagé, mettre le bouchon de remplissage au rebut et monter un bouchon neuf. Si le joint est en bon état, effectuer un essai de pression du bouchon à l'aide d'une pompe de pressurisation. La pression correcte est gravée sur la face du bouchon de remplissage. Si le bouchon de remplissage ne maintient pas la pression correcte, le remplacer par un bouchon neuf.
4. Rechercher les fuites éventuelles du circuit de refroidissement.

i00658941

Équipement mené - Contrôle

Pour les équipements menés, se reporter aux spécifications du constructeur d'origine (OEM) pour des recommandations sur les opérations d'entretien suivantes :

- Inspection
- Réglage
- Graissage
- Autres recommandations d'entretien

Effectuer la totalité de l'entretien conseillé par le constructeur d'origine (OEM) pour les équipements menés.

i01947827

Moteur - Nettoyage

⚠ DANGER

Une source haute tension peut provoquer des blessures, voire la mort.

L'humidité peut créer des chemins conducteurs d'électricité.

S'assurer que le circuit électrique est coupé (OFF). Verrouiller les commandes de démarrage et s'assurer que les étiquettes "NE PAS UTILISER" (DO NOT OPERATE) sont bien attachées.

REMARQUE

Les accumulations de graisse et d'huile sur un moteur constituent un risque d'incendie. Veiller à la propreté du moteur. Enlever les débris et nettoyer les éclaboussures de liquide chaque fois qu'une quantité importante s'accumule sur le moteur.

REMARQUE

Si l'on ne protège pas certains organes du moteur du nettoyage, la garantie du moteur pourrait être nulle. Laisser le moteur refroidir pendant une heure avant de le nettoyer.

Le nettoyage périodique du moteur est recommandé. Le nettoyage à la vapeur du moteur permettra d'enlever les accumulations d'huile et de graisse. Un moteur propre offre les avantages suivants:

- Détection facile des fuites de liquide
- Transfert de chaleur optimal
- Facilité d'entretien

Nota: Prendre les précautions qui s'imposent pour empêcher que les composants électriques soient endommagés par un excès d'eau lorsque l'on nettoie le moteur. Les nettoyeurs sous pression ou les nettoyeurs à vapeur ne doivent pas être dirigés directement sur les connecteurs électriques ou le branchement des câbles à l'arrière des connecteurs. Éviter les composants électriques comme l'alternateur et le démarreur. Protéger la pompe d'injection contre les liquides lors du nettoyage du moteur.

i01947819

Élément de filtre à air (élément double) - Nettoyage/remplacement

REMARQUE

Ne jamais faire tourner le moteur sans élément de filtre à air ou avec un élément de filtre à air endommagé. Ne pas utiliser d'élément de filtre à air dont les plis, les garnitures ou les joints sont endommagés. La pénétration de saletés dans le moteur provoque une usure prématurée des pièces du moteur et les endommage. L'élément de filtre à air prévient la pénétration de saletés dans le moteur.

REMARQUE

Ne jamais procéder à l'entretien du filtre à air pendant que le moteur tourne sous peine de laisser pénétrer des saletés dans le moteur.

Entretien des éléments de filtre à air

Nota: Le circuit de filtre à air n'est pas nécessairement fourni par Perkins. La méthode présentée ci-dessous concerne un circuit de filtre à air type. Voir la documentation du constructeur d'origine pour connaître la méthode correcte.

Si l'élément de filtre à air se colmate, l'air peut déchirer le matériau filtrant. La pénétration d'air non filtré accélérera considérablement l'usure interne du moteur. Voir la documentation du constructeur d'origine pour savoir quels éléments de filtre à air conviennent à l'application.

- Rechercher tous les jours des accumulations de saletés et les débris dans le préfiltre (selon équipement) et dans le bac à poussière. Enlever les accumulations de saletés et les débris, au besoin.
- Il faudra éventuellement procéder plus souvent à l'entretien des éléments de filtre à air en fonction des conditions de marche (poussière, saletés et débris).
- L'élément de filtre à air doit être remplacé au moins une fois par an. Ce remplacement doit être effectué indépendamment du nombre de nettoyages.

Remplacer les éléments de filtre à air sales par des éléments propres. Avant le montage, examiner soigneusement les éléments de filtre à air pour s'assurer que le matériau filtrant n'est ni déchiré ni perforé. S'assurer que le joint de l'élément de filtre à air n'est pas endommagé. Prévoir des éléments de filtre de rechange adaptés.

Éléments de filtre à air doubles

L'élément de filtre à air double contient un élément primaire et un élément secondaire. L'élément de filtre à air primaire peut être utilisé au maximum six fois si les nettoyages et les contrôles sont correctement effectués. L'élément de filtre à air primaire doit être remplacé au moins une fois par an. Ce remplacement doit être effectué indépendamment du nombre de nettoyages.

L'élément secondaire n'est pas réutilisable ou lavable. Voir la documentation du constructeur d'origine pour connaître les consignes de remplacement de l'élément secondaire. Si le moteur est utilisé dans un milieu où des poussières ou des saletés sont présentes, il faudra éventuellement remplacer plus fréquemment les éléments de filtre à air.

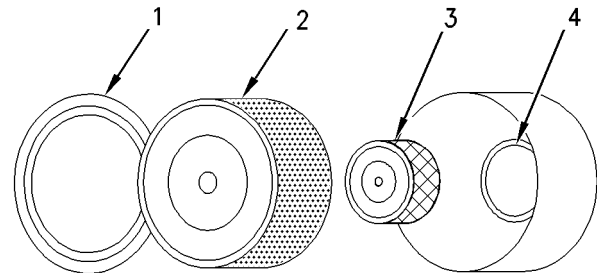


Illustration 26

g00736431

- (1) Couvercle
- (2) Élément de filtre à air primaire
- (3) Élément de filtre à air secondaire
- (4) Admission d'air

1. Retirer le couvercle. Retirer l'élément de filtre à air primaire.
2. L'élément secondaire doit être retiré et mis au rebut après chaque troisième nettoyage de l'élément primaire.

Nota: Voir "Nettoyage des éléments de filtre à air primaires".

3. Couvrir l'admission d'air avec un cache pour empêcher la poussière de pénétrer.
4. Nettoyer l'intérieur du couvercle et du corps de filtre à air avec un chiffon propre et sec.

5. Retirer le cache de l'admission d'air. Monter l'élément de filtre à air secondaire. Monter un élément de filtre à air primaire neuf ou propre.
6. Monter le couvercle du filtre à air.
7. Réarmer l'indicateur de colmatage du filtre à air.

Nettoyage des éléments de filtre à air primaires

REMARQUE

Se conformer aux directives suivantes lorsque l'on tente de nettoyer l'élément de filtre:

Ne pas frapper l'élément de filtre pour le nettoyer.

Ne pas laver l'élément de filtre

Utiliser de l'air comprimé à basse pression pour nettoyer l'élément de filtre. La pression de l'air ne doit pas dépasser 207 kPa (30 psi). Diriger l'air le long des plis à l'intérieur de l'élément de filtre. Agir avec beaucoup de précautions pour éviter d'endommager les plis.

Ne pas utiliser un filtre à air dont les plis, les garnitures ou les joints sont endommagés. La pénétration de saletés dans le moteur entraîne l'endommagement de ses organes.

Voir la documentation du constructeur d'origine pour déterminer le nombre de nettoyages admis de l'élément primaire. Lors du nettoyage de l'élément primaire, rechercher des trous ou des déchirures dans le matériau filtrant. L'élément de filtre à air primaire doit être remplacé au moins une fois par an. Ce remplacement doit être effectué indépendamment du nombre de nettoyages.

REMARQUE

Ne pas nettoyer les éléments de filtre à air en les frappant ou en les heurtant contre des objets. Cela peut endommager les joints. Ne pas utiliser d'éléments dont les plis, les garnitures ou les joints sont endommagés. Tout élément endommagé permettra l'infiltration de saletés. Le moteur risque d'être endommagé.

Examiner visuellement les éléments primaires avant de les nettoyer. Contrôler l'état du joint, des garnitures et du couvercle extérieur des éléments de filtre à air. Mettre au rebut les éléments de filtre à air endommagés.

Deux méthodes sont généralement utilisées pour nettoyer les éléments de filtre à air primaires:

- Air comprimé

- Nettoyage à l'aspirateur

Air comprimé

On peut utiliser de l'air comprimé pour nettoyer les éléments primaires qui ont été nettoyés au maximum deux fois. L'emploi d'air comprimé ne permet pas d'éliminer les dépôts de carbone et d'huile. L'air doit être filtré et sec, et la pression ne doit pas dépasser 207 kPa (30 psi).

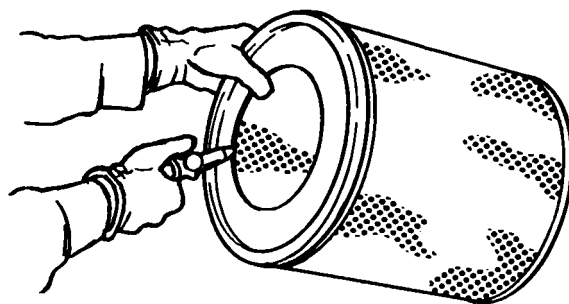


Illustration 27

g00281692

Nota: Lors du nettoyage des éléments primaires, toujours commencer par le côté propre (intérieur) afin de forcer les particules de saleté vers le côté sale (extérieur).

Diriger l'air le long des plis à l'intérieur de l'élément afin d'éviter de les endommager. Ne pas diriger le jet directement sur l'élément de filtre à air primaire. De la saleté pourrait pénétrer plus à fond dans les plis.

Nota: Voir "Contrôle des éléments de filtre à air primaires".

Nettoyage à l'aspirateur

Le nettoyage à l'aspirateur convient bien pour le nettoyage des éléments primaires qui doivent être nettoyés tous les jours en raison d'un environnement sec et poussiéreux. Il est préférable d'entreprendre d'abord un nettoyage à l'air comprimé avant le nettoyage à l'aspirateur. Le nettoyage à l'aspirateur ne permet pas d'éliminer les dépôts de carbone et d'huile.

Nota: Voir "Contrôle des éléments de filtre à air primaires".

Contrôle des éléments de filtre à air primaires

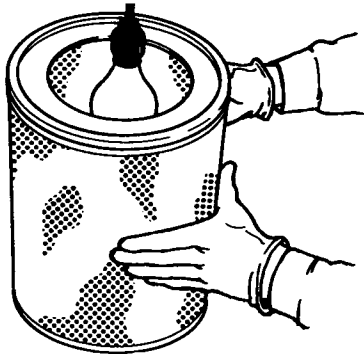


Illustration 28

g00281693

Examiner l'élément de filtre à air primaire lorsqu'il est propre et sec. Utiliser une ampoule bleue de 60 watts dans une chambre noire ou un autre endroit sombre. Placer l'ampoule bleue à l'intérieur de l'élément de filtre à air primaire. Tourner l'élément primaire. Rechercher des déchirures et/ou des trous dans l'élément primaire. Vérifier si la lumière passe au travers du matériau filtrant. Au besoin, afin de confirmer les résultats de l'examen, comparer l'élément de filtre à air primaire à un élément neuf portant le même numéro de pièce.

Ne pas utiliser un élément dont le matériau filtrant est déchiré et/ou percé. Ne pas utiliser un élément dont les plis, les garnitures ou les joints sont endommagés. Mettre les éléments endommagés au rebut.

i02227092

Élément de filtre à air du moteur (Élément simple) - Contrôle/remplacement

Se référer au Guide d'utilisation et d'entretien, "Indicateur de colmatage du filtre à air du moteur - Contrôle".

REMARQUE

Ne jamais faire tourner le moteur sans élément de filtre à air ou avec un élément de filtre à air endommagé. Ne pas utiliser d'élément de filtre à air dont les plis, les garnitures ou les joints sont endommagés. La pénétration de saletés dans le moteur provoque une usure prématurée des pièces du moteur et les endommage. L'élément de filtre à air prévient la pénétration de saletés dans le moteur.

REMARQUE

Ne jamais procéder à l'entretien du filtre à air pendant que le moteur tourne sous peine de laisser pénétrer des saletés dans le moteur.

Une large variété de filtres à air peuvent être utilisés avec ce moteur. S'adresser au constructeur d'origine pour la méthode correcte de remplacement du filtre à air.

i01947772

Filtre à air - Contrôle de l'indicateur de colmatage

Certains moteurs peuvent être équipés d'un indicateur de colmatage différent.

Certains moteurs sont équipés d'un manomètre de pression différentielle d'air d'admission. Le manomètre de pression différentielle d'air d'admission affiche la différence de pression qui est mesurée avant l'élément de filtre à air et celle mesurée après l'élément de filtre à air. À mesure que l'élément de filtre à air se colmate, la pression différentielle augmente. Si le moteur est équipé d'un indicateur de colmatage de type différent, suivre les recommandations du constructeur d'origine pour l'entretien de l'indicateur de colmatage.

L'indicateur de colmatage peut être monté sur l'élément de filtre à air ou à distance.

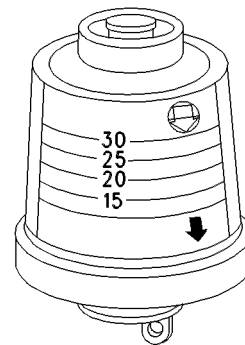


Illustration 29

g00103777

Indicateur de colmatage type

Observer l'indicateur de colmatage. L'élément de filtre à air doit être nettoyé ou remplacé dans les cas suivants:

- La membrane jaune pénètre dans la plage rouge.
- Le piston rouge se bloque en position visible.

Contrôle de l'indicateur de colmatage

L'indicateur de colmatage est un instrument important.

- Contrôler la facilité de réarmement. On doit enfoncer au maximum trois fois l'indicateur de colmatage pour le réarmer.
- Contrôler le mouvement du faisceau jaune lorsque le moteur atteint le régime nominal. Le faisceau jaune doit se bloquer approximativement au plus grand vide atteint.

Si l'indicateur de colmatage ne se réarme pas facilement ou si le faisceau jaune ne se bloque pas au plus grand vide, l'indicateur de colmatage doit être remplacé. Si l'indicateur de colmatage neuf ne se réarme pas, son orifice est peut-être colmaté.

En milieu très poussiéreux, il peut s'avérer nécessaire de remplacer fréquemment l'indicateur de colmatage.

i02398868

Ancrages du moteur - Contrôle

Nota: Les supports du moteur n'ont pas été nécessairement fournis par Perkins pour ce modèle. Pour plus d'informations sur les supports du moteur et le couple de serrage correct des vis, se référer à la documentation du constructeur d'origine.

Rechercher des signes de détérioration sur les ancrages du moteur et vérifier que les vis sont serrées au couple correct. Les vibrations du moteur peuvent être provoquées par les situations suivantes:

- Un montage incorrect du moteur
- Une détérioration des supports du moteur
- Supports du moteur desserrés

On doit remplacer tout support du moteur qui présente des signes de détérioration. Pour les couples de serrage recommandés, voir la documentation du constructeur d'origine.

Niveau d'huile moteur - Contrôle

! DANGER

L'huile et les pièces chaudes peuvent provoquer des brûlures. Éviter tout contact de l'huile ou des pièces chaudes avec la peau.

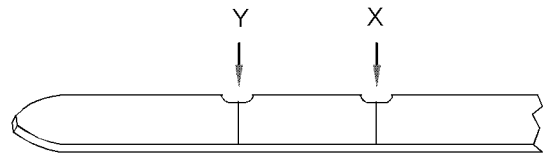


Illustration 30

g01165836

(Y) Repère "MIN". (X) Repère "MAX".

REMARQUE

Procéder à cette opération lorsque le moteur est arrêté.

Nota: Pour obtenir une indication exacte du niveau d'huile, s'assurer que le moteur est de niveau ou qu'il se trouve dans la position de fonctionnement normale.

Nota: Une fois le moteur à l'ARRÊT, laisser l'huile moteur s'écouler dans le carter avant de contrôler le niveau d'huile.

1. Maintenir le niveau d'huile entre les repères "MIN" (Y) et "MAX" mark (X) sur la jauge baïonnette d'huile moteur. Ne pas remplir le carter moteur au-dessus du repère "MAX" (X).

REMARQUE

Si le niveau d'huile dépasse le repère "plein" (FULL) pendant l'utilisation du moteur, le vilebrequin risque de baigner dans l'huile et de créer des bulles d'air qui réduiront les propriétés lubrifiantes de l'huile et qui pourraient engendrer une perte de puissance.

2. Retirer le bouchon de remplissage et faire l'appoint d'huile, au besoin. Nettoyer le bouchon de remplissage d'huile. Remonter le bouchon de remplissage d'huile.

i02248447

Huile moteur - Prélèvement d'un échantillon

Le contrôle de l'état de l'huile de graissage du moteur à intervalles réguliers fait partie du programme d'entretien préventif. Perkins inclut un robinet de prélèvement d'huile comme option. Le robinet de prélèvement d'huile (selon équipement) est inclus pour prélever régulièrement des échantillons d'huile de graissage du moteur. Le robinet de prélèvement d'huile se trouve sur la tête du filtre à huile ou sur le bloc-cylindres.

Perkins recommande l'utilisation d'un robinet de prélèvement pour prélever les échantillons d'huile. L'utilisation d'un robinet de prélèvement améliore la qualité et l'uniformité des échantillons. Le robinet se trouve à un emplacement qui permet d'effectuer le prélèvement à même l'huile qui circule sous pression lorsque le moteur tourne normalement.

Prélèvement d'un échantillon d'huile et analyse

 **DANGER**

L'huile et les pièces chaudes peuvent provoquer des brûlures. Éviter tout contact de l'huile ou des pièces chaudes avec la peau.

Pour obtenir l'analyse la plus exacte possible, noter les informations suivantes avant tout prélèvement:

- Date du prélèvement de l'échantillon
- Modèle de moteur
- Numéro de série du moteur
- Heures-service du moteur
- Nombre d'heures cumulées depuis la dernière vidange
- Volume d'huile ajouté depuis la dernière vidange

S'assurer que le récipient destiné à l'échantillon est propre et sec. S'assurer également que le récipient destiné à l'échantillon est clairement étiqueté.

Pour s'assurer que l'échantillon est représentatif de l'huile dans le carter, procéder au prélèvement lorsque l'huile est chaude et bien brassée.

Afin de ne pas contaminer les échantillons d'huile, les outils et fournitures utilisés pour prélever des échantillons d'huile doivent être propres.

On peut effectuer les recherches suivantes sur l'échantillon: la qualité de l'huile, la présence de liquide de refroidissement dans l'huile, la présence de particules de métal ferreux dans l'huile et la présence de particules de métal non ferreux dans l'huile.

i02766207

Huile moteur et filtre - Vidange/remplacement

 **DANGER**

L'huile et les pièces chaudes peuvent provoquer des brûlures. Éviter tout contact de l'huile ou des pièces chaudes avec la peau.

Ne pas vidanger l'huile quand le moteur est froid. Le refroidissement de l'huile entraîne les particules en suspension au fond du carter d'huile. La vidange de l'huile froide ne permet pas d'évacuer ces particules. Vidanger le carter une fois le moteur coupé. Vidanger le carter moteur lorsque l'huile est chaude. Cette méthode assure l'élimination complète des particules qui restent en suspension dans l'huile.

Si l'on n'applique pas la méthode recommandée, les particules seront réinjectées dans le circuit de graissage du moteur avec l'huile neuve.

Vidange de l'huile moteur

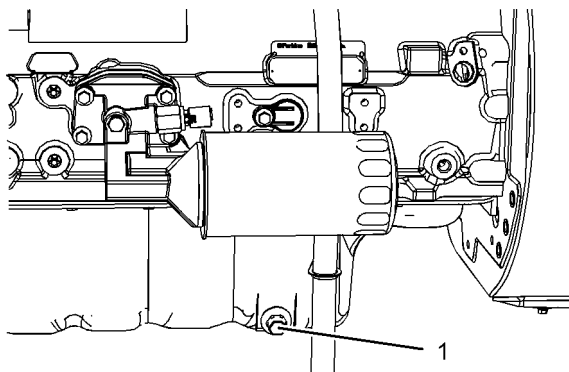


Illustration 31

g01356033

Bouchon de vidange d'huile

Couper le moteur une fois qu'il a fonctionné à la température de fonctionnement normale. Utiliser l'une des méthodes suivantes pour vidanger l'huile du carter moteur:

- Si le moteur est équipé d'un robinet de vidange, tourner le robinet de vidange en sens inverse d'horloge pour vidanger l'huile. Une fois la vidange de l'huile terminée, fermer le robinet de vidange en le tournant en sens d'horloge.
- Si le moteur n'est pas équipé d'un robinet de vidange, retirer le bouchon de vidange d'huile (1) pour permettre à l'huile de s'écouler. Si le moteur est équipé d'un carter d'huile peu profond, retirer les bouchons de vidange d'huile des deux parties du carter.

Une fois la vidange de l'huile terminée, nettoyer et remonter les bouchons de vidange d'huile. Au besoin, remplacer le joint torique du bouchon de vidange.

À cause de leur forme, certains types de carters ont des bouchons de vidange d'huile de chaque côté. Dans ce cas, il faut effectuer la vidange d'huile moteur au niveau des deux bouchons.

Remplacement du filtre à huile à visser

REMARQUE

Les filtres à huile Perkins sont fabriqués selon les spécifications Perkins. L'emploi d'un filtre à huile non recommandé par Perkins peut entraîner de graves dégâts aux coussinets, au vilebrequin, etc., dus à la pénétration de grosses particules en provenance de l'huile non filtrée dans le circuit de graissage du moteur. Utiliser uniquement des filtres à huile recommandés par Perkins.

1. Retirer le filtre à huile à l'aide d'un outil approprié.

Nota: Les actions suivantes peuvent entrer dans le cadre du programme d'entretien préventif.

2. Ouvrir le filtre à huile à l'aide d'un outil approprié. Écarter les plis et rechercher les particules métalliques dans le filtre à huile. Une quantité excessive de particules métalliques dans le filtre à huile peut indiquer une usure prématurée ou une défaillance imminente.

Utiliser un aimant pour différencier les métaux ferreux des métaux non ferreux dans l'élément de filtre à huile. Les métaux ferreux peuvent indiquer une usure des pièces en acier et en fonte du moteur.

Les métaux non ferreux peuvent indiquer une usure des pièces en aluminium, en cuivre et en bronze du moteur. Les pièces susceptibles d'être affectées sont les suivantes: coussinets de ligne d'arbre, coussinets de bielle, paliers de turbocompresseur et culasses.

En raison de l'usure et des frottements normaux, il n'est pas rare de trouver de petites quantités de débris dans l'élément de filtre à huile.

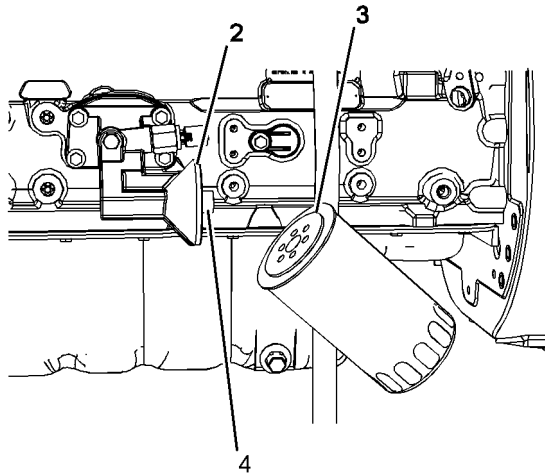


Illustration 32

g01356034

- (2) Tête de filtre
(3) Joint torique

3. Nettoyer la surface jointive de la tête de filtre à huile (2). Vérifier que le raccord (4) de la tête de filtre à huile est bien fixé.
4. Appliquer de l'huile moteur propre sur le joint torique (3) du filtre à huile.

REMARQUE

Ne pas remplir les filtres d'huile avant de les monter. Cette huile ne serait pas filtrée et pourrait être contaminée. L'huile contaminée accélère l'usure des pièces du moteur.

5. Monter le filtre à huile. Serrer le filtre à huile à la main conformément aux instructions données sur le filtre. Ne pas serrer exagérément le filtre.

Nota: Certains filtres à huile peuvent être montés à la verticale. Se référer à l'illustration 33. Commencer à l'opération (1) pour déposer le filtre à huile et monter le filtre à huile.

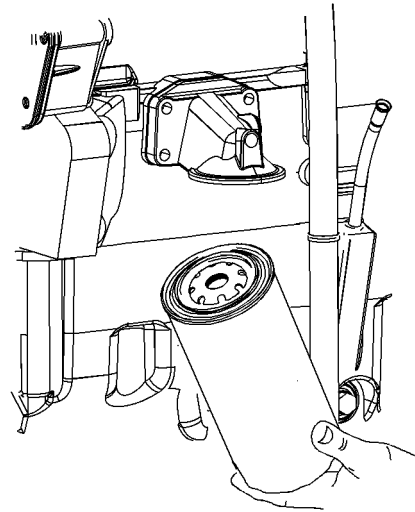


Illustration 33

g01356074

Exemple type

Remplissage du carter moteur

1. Retirer le bouchon de remplissage d'huile. Pour davantage de renseignements sur les caractéristiques des lubrifiants, se reporter au Guide d'utilisation et d'entretien. Remplir le carter moteur avec la quantité d'huile requise. Pour davantage de renseignements sur les contenances, se reporter au Guide d'utilisation et d'entretien.

REMARQUE

Si le moteur est équipé d'un système de filtrage d'huile auxiliaire ou monté à distance, se conformer aux recommandations du constructeur d'origine ou du fabricant du filtre. Le moteur risque d'être endommagé si la quantité d'huile dans le carter est excessive ou insuffisante.

REMARQUE

Pour éviter d'endommager les paliers de vilebrequin, lancer le moteur avec l'alimentation en carburant COUPÉE. Cela permettra de remplir les filtres à huile avant le démarrage du moteur. Ne pas lancer le moteur pendant plus de 30 secondes.

2. Mettre le moteur en marche et le laisser tourner au "RALENTI" pendant deux minutes. Procéder ainsi de façon que le circuit de graissage et les filtres à huile se remplissent d'huile. Rechercher d'éventuelles fuites au niveau du filtre à huile.
3. Arrêter le moteur et attendre au moins dix minutes que l'huile retourne au carter.

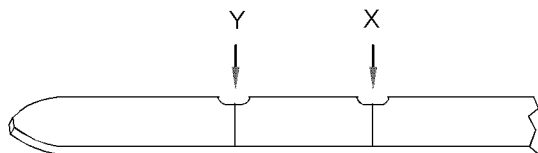


Illustration 34

g01165836

(Y) Repère "MIN". (X) Repère "MAX".

- Retirer la jauge de niveau d'huile pour contrôler le niveau d'huile. Maintenir le niveau d'huile entre les repères "MIN" et "MAX" sur la jauge de niveau d'huile moteur.

i02227041

Jeu des soupapes du moteur - Contrôle/réglage

Cet entretien est recommandé par Perkins dans le cadre du calendrier de graissage et d'entretien préventif, afin d'aider à obtenir une durée de service maximale du moteur.

REMARQUE

Cet entretien ne doit être confié qu'à du personnel qualifié. Voir le Manuel d'atelier ou consulter le concessionnaire Perkins agréé ou le distributeur Perkins pour connaître la méthode complète de réglage du jeu de soupapes.

L'utilisation de moteurs Perkins avec un jeu de soupapes incorrect peut limiter le rendement du moteur et la durée de service de ses organes.

DANGER

S'assurer que le moteur ne risque pas d'être mis en marche pendant cette intervention. Pour éviter tout risque d'accident, ne pas utiliser le démarreur pour faire tourner le volant.

Les pièces chaudes du moteur peuvent provoquer des brûlures. Laisser refroidir le moteur suffisamment longtemps avant de mesurer/régler le jeu des soupapes.

S'assurer que le moteur est arrêté avant de mesurer le jeu de soupapes. On peut contrôler et régler le jeu de soupapes lorsque le moteur est chaud ou froid.

Voir le cahier Fonctionnement des systèmes/Essais et réglages, "Jeu des soupapes du moteur - Contrôle/réglage" pour obtenir davantage de renseignements.

i02248446

Injecteur - Test/remplacement

DANGER

Les fuites ou les déversements de carburant sur des surfaces chaudes ou sur des pièces électriques peuvent provoquer des incendies.

REMARQUE

Ne pas laisser pénétrer de saletés dans le circuit de carburant. Nettoyer soigneusement le pourtour des composants du circuit de carburant avant de les débrancher. Recouvrir de façon appropriée tout composant du circuit de carburant que l'on débranche.

REMARQUE

Si l'on suspecte un injecteur de fonctionner en dehors des paramètres normaux, il faut le faire retirer par un technicien qualifié. Il faut ensuite faire contrôler l'injecteur douteux par un agent agréé.

L'injecteur (1) dans l'illustration 35 n'a pas de tuyau de retour de carburant. L'injecteur (2) a un tuyau de retour de carburant.

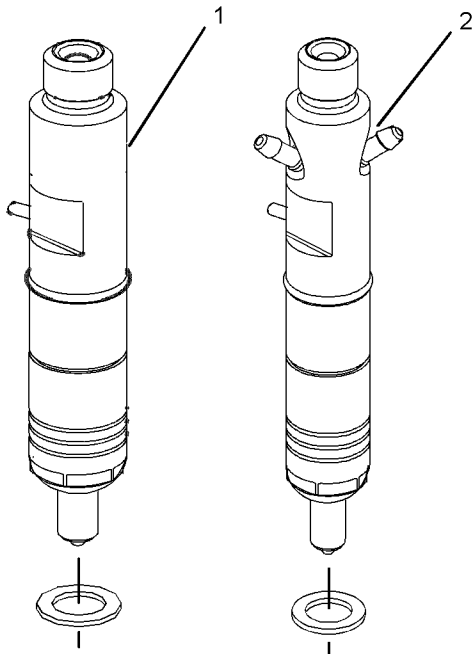


Illustration 35

g01110422

Injecteurs de carburant type

L'injecteur (1) doit être retiré et contrôlé pour assurer sa performance.

Les injecteurs ne doivent pas être nettoyés car un nettoyage avec des outils inappropriés pourrait les endommager. Les injecteurs doivent être remplacés uniquement s'ils ont une défaillance. Certains problèmes qui peuvent indiquer le besoin de remplacer les injecteurs sont précisés ci-dessous:

- Le moteur refuse de démarrer ou a des difficultés au démarrage.
- Il n'y a pas suffisamment de puissance.
- Le moteur a des ratés ou tourne de façon irrégulière.
- La consommation de carburant est trop importante.
- La fumée d'échappement est noire.
- Il y a des cognements ou des vibrations dans le moteur.
- La température du moteur est trop importante.

Pose et dépose des injecteurs

! DANGER

Travailler sur un moteur en marche demande de prendre des précautions. Les pièces brûlantes ou en mouvement peuvent être à l'origine d'accidents corporels.

! DANGER

Pendant le test, on doit porter en permanence des lunettes de protection. Lorsque l'on teste des injecteurs, les liquides de contrôle traversent à haute pression les orifices des pointes d'injecteur. A cette pression, les liquides peuvent transpercer la peau de l'utilisateur et entraîner de graves blessures. Toujours garder la pointe d'injecteur à l'écart de l'utilisateur et dans le collecteur de carburant et la rallonge.

REMARQUE

Si la peau de l'utilisateur reçoit du carburant haute pression, il faut consulter un médecin immédiatement.

Faire tourner le moteur à un régime de ralenti rapide pour identifier l'injecteur défectueux. Desserrer et serrer de façon individuelle l'écrou-raccord du tuyau haute pression de chaque injecteur. Ne pas desserrer l'écrou-raccord de plus d'un demi-tour. Le desserrage de l'écrou-raccord de l'injecteur défectueux aura peu d'incidence sur le régime moteur. Voir le cahier Démontage et montage pour obtenir davantage de renseignements. Consulter le concessionnaire Perkins ou le distributeur Perkins agréé pour obtenir une assistance.

i02921225

Circuit de carburant - Amorçage

Lorsque de l'air a pénétré dans le circuit de carburant, on doit purger le circuit avant de pouvoir mettre le moteur en marche. De l'air peut pénétrer dans le circuit de carburant dans les circonstances suivantes:

- Le réservoir de carburant est vide ou il a été partiellement vidangé.
- Les canalisations de carburant basse pression sont débranchées.
- Il y a une fuite dans le circuit de carburant basse pression.

i02921226

- Le filtre à carburant est remplacé.
- Une pompe d'injection neuve a été montée.

Procéder de la façon suivante pour évacuer l'air du circuit de carburant:

1. S'assurer que tous les raccords de carburant sont montés correctement.
2. Tourner la clé de contact sur MARCHE. Laisser la clé de contact sur la position MARCHE pendant trois minutes. Si une vis de purge manuelle est montée, desserrer la vis de purge manuelle pendant l'amorçage du circuit de carburant.
3. Lancer le moteur à l'aide du levier d'accélération dans la position fermée jusqu'à ce que le moteur démarre.

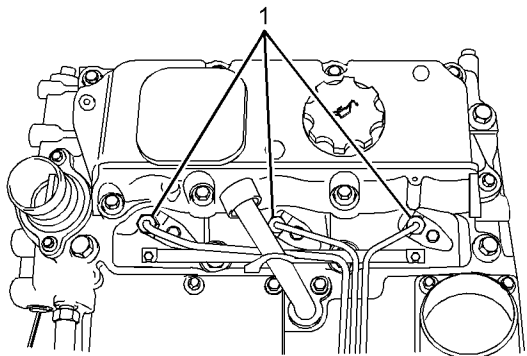


Illustration 36

g01228000

Écrous d'injecteur

Nota: Au besoin, desserrer les écrous-raccords (1) des canalisations d'injection de carburant au niveau du branchement de l'injecteur jusqu'à ce que le carburant apparaisse. Arrêter le lancement du moteur. Serrer les écrous-raccords à un couple de 27 N·m (20 lb ft).

4. Mettre le moteur en marche et le laisser tourner au ralenti pendant une minute.
5. Actionner le levier d'accélération de la position de ralenti à la position de régime maxi à vide trois fois. La durée du cycle pour le levier d'accélération est d'environ une seconde à six secondes pour un cycle complet.

Nota: Pour purger l'air de la pompe d'injection sur les moteurs Perkins avec une commande d'accélération fixe, le moteur doit fonctionner à pleine charge pendant trente secondes. Cette opération doit être répétée trois fois. Cela contribue à éliminer l'air emprisonné dans la pompe d'injection.

6. Ramener le moteur sans charge. Rechercher la présence de fuites dans le circuit de carburant.

Filtre à carburant primaire/séparateur d'eau - Vidange

! DANGER

Le carburant répandu sur des surfaces chaudes ou des pièces électriques peut provoquer des incendies. Pour prévenir tout risque d'accident, couper le contacteur de démarrage pendant le remplacement des filtres à carburant ou des éléments de séparateur d'eau. Nettoyer immédiatement le carburant répandu.

REMARQUE

Le séparateur d'eau n'est pas un filtre. Le séparateur d'eau sert à séparer l'eau du carburant. On ne doit jamais faire fonctionner le moteur lorsque le séparateur d'eau est plus qu'à demi-plein.

REMARQUE

Le séparateur d'eau est sous aspiration pendant le fonctionnement normal du moteur. S'assurer que le robinet de vidange est soigneusement fermé afin d'empêcher l'entrée d'air dans le circuit de carburant.

i02921224

Élément de filtre à carburant primaire (séparateur d'eau) - Remplacement

! DANGER

Le carburant répandu sur des surfaces chaudes ou des pièces électriques peut provoquer des incendies. Pour prévenir tout risque d'accident, couper le contacteur de démarrage pendant le remplacement des filtres à carburant ou des éléments de séparateur d'eau. Nettoyer immédiatement le carburant répandu.

REMARQUE

Ne pas laisser pénétrer de saletés dans le circuit de carburant. Nettoyer soigneusement le pourtour des composants du circuit de carburant avant de les débrancher. Recouvrir de façon appropriée tout composant du circuit de carburant que l'on débranche.

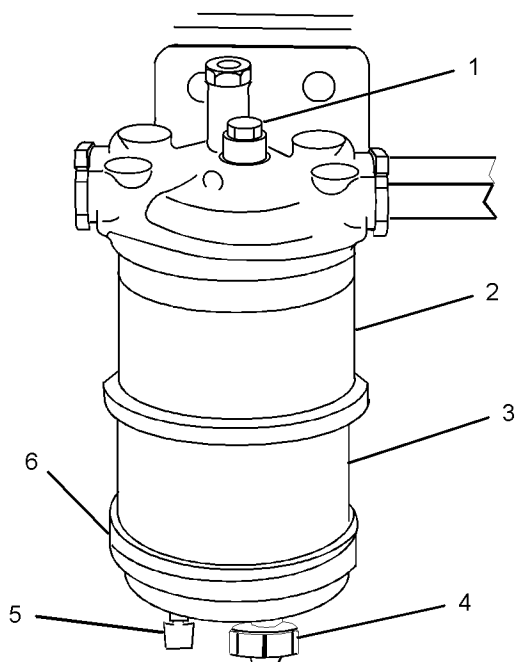


Illustration 37

g01118416

- (1) Vis
- (2) Élément
- (3) Cuve de verre
- (4) Raccord de capteur
- (5) Vidange
- (6) Couvercle inférieur

1. Placer un récipient adéquat sous le séparateur d'eau.
2. Ouvrir le robinet de vidange (5). Laisser le liquide s'écouler dans le récipient.
3. Lorsque du carburant propre s'écoule du séparateur d'eau, fermer le robinet de vidange (5). Serrer le robinet de vidange à la main uniquement. Évacuer le liquide vidangé de façon adéquate.

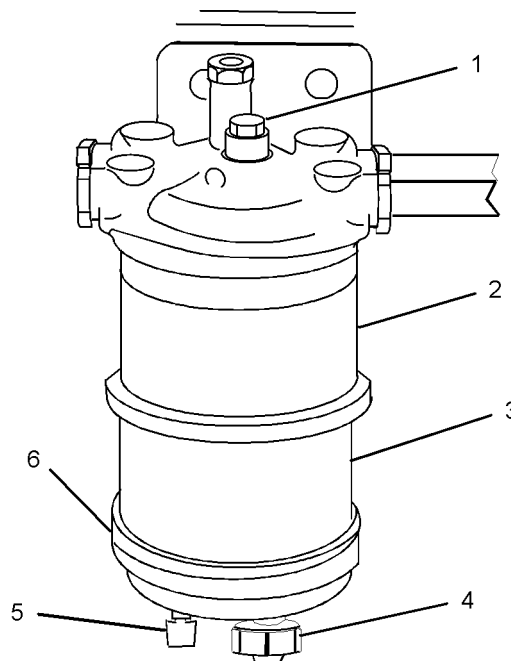


Illustration 38

g01118416

Exemple type

- (1) Vis
- (2) Élément
- (3) Cuve de verre
- (4) Raccord de capteur
- (5) Vidange
- (6) Couvercle inférieur

1. Tourner le robinet d'alimentation en carburant (selon équipement) sur ARRÊT.
2. Placer un récipient adéquat sous le séparateur d'eau. Nettoyer l'extérieur du séparateur d'eau.
3. Ouvrir le robinet de vidange (5). Laisser le liquide s'écouler dans le récipient.
4. Serrer le robinet de vidange (5) à la main uniquement.
5. Tenir l'élément (2) et retirer la vis (1). Retirer l'élément et la cuve de verre (3) du support. Jeter les éléments usés.
6. Nettoyer la cuve de verre (4). Nettoyer le couvercle inférieur (6).
7. Monter le joint torique neuf. Monter le couvercle inférieur sur l'élément neuf. Monter l'ensemble sur le support.
8. Monter la vis (1) et la serrer à un couple de 8 N·m (6 lb ft).
9. Retirer le récipient et évacuer le carburant de manière sûre.
10. Ouvrir le robinet d'alimentation de carburant.
11. Amorcer le circuit de carburant. Pour plus d'informations, voir le Guide d'utilisation et d'entretien, "Circuit de carburant - Amorçage".

i02921210

Filtre à carburant secondaire - Remplacement



Le carburant répandu sur des surfaces chaudes ou des pièces électriques peut provoquer des incendies. Pour prévenir tout risque d'accident, couper le contacteur de démarrage pendant le remplacement des filtres à carburant ou des éléments de séparateur d'eau. Nettoyer immédiatement le carburant répandu.

REMARQUE

Ne pas laisser pénétrer de saletés dans le circuit de carburant. Nettoyer soigneusement le pourtour des composants du circuit de carburant avant de les débrancher. Recouvrir de façon appropriée tout composant du circuit de carburant que l'on débranche.

Filtre à visser

Tourner les robinets des canalisations de carburant (selon équipement) sur ARRÊT avant d'effectuer cet entretien. Placer un bac sous le filtre à carburant pour recueillir tout déversement de carburant. Nettoyer immédiatement le carburant répandu.

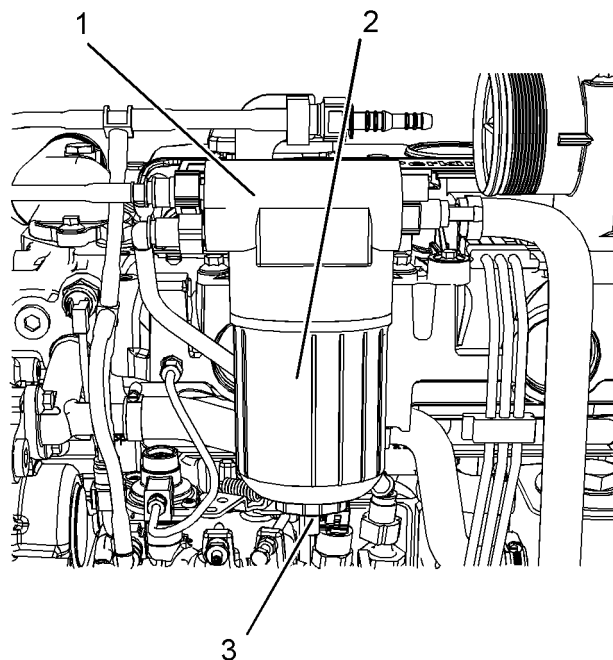


Illustration 39

g01440509

Exemple type

- (1) Pompe d'amorçage de carburant
- (2) Filtre à visser
- (3) Robinet de vidange

1. Nettoyer l'extérieur du filtre à carburant. Ouvrir le robinet de vidange (3) et laisser le carburant s'écouler dans un récipient adéquat.
2. Utiliser un outil adapté pour retirer le filtre à visser (2) de la pompe d'amorçage de carburant (1).
3. Veiller à ce que le robinet de vidange de carburant (3) sur le filtre à visser neuf soit fermé.

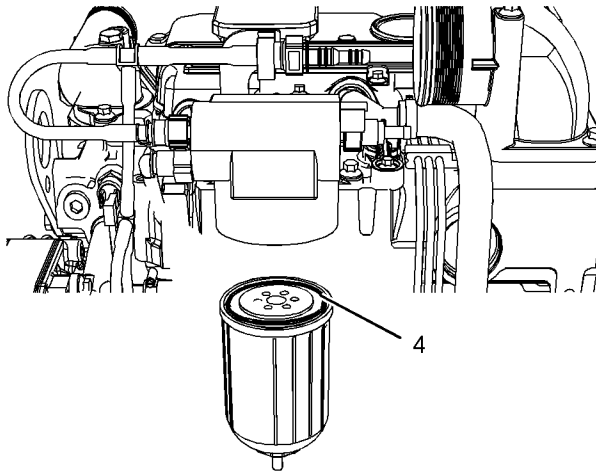


Illustration 40

g01440510

Exemple type

4. Lubrifier le segment d'étanchéité (4) avec du carburant diesel propre.
5. Monter le filtre à visser (2) sur la partie supérieure de la pompe d'amorçage de carburant (1).
6. Serrer le filtre à visser à la main jusqu'à ce que le segment d'étanchéité touche la pompe d'amorçage de carburant. Tourner le filtre à visser jusqu'à 90 degrés.
7. Amorcer le circuit de carburant. Se référer au Guide d'utilisation et d'entretien, "Circuit de carburant - Amorçage".

i02869793

Flexibles et colliers - Contrôle/remplacement

Contrôler tous les flexibles, à la recherche de fuites éventuelles dues aux causes suivantes:

- fissuration
- fragilisation
- desserrage des colliers.

Remplacer tout flexible fissuré ou présentant des zones fragilisées. Resserrer tout collier desserré.

REMARQUE

Ne pas plier ni frapper les canalisations sous haute pression. Ne pas monter de canalisations, de tuyaux ou de flexibles pliés ou endommagés. Réparer les canalisations, tuyaux et flexibles de carburant et d'huile desserrés ou endommagés. Les fuites peuvent provoquer des incendies. Contrôler soigneusement toutes les canalisations, tous les tuyaux et flexibles. Serrer tous les raccords au couple recommandé. N'attacher aucun autre élément aux canalisations haute pression.

Rechercher l'existence éventuelle des problèmes suivants:

- raccords endommagés ou présentant des fuites
- revêtements extérieurs éraillés ou coupés
- fils de renforcement dénudés
- revêtement extérieur boursoufflé par endroits
- partie souple du flexible coudée ou écrasée
- gaine de protection incrustée dans le revêtement extérieur

Remplacer les colliers de flexible standard par des colliers de flexible à couple de serrage constant. Veiller à utiliser des colliers de flexible à couple de serrage constant de même dimension que les colliers de flexible standard.

En raison des variations importantes de température, le flexible durcit. Le durcissement des flexibles entraîne le desserrage des colliers. Ceci peut se traduire par des fuites. Les colliers de flexible à couple de serrage constant risquent moins de se desserrer.

Le montage peut être différent d'une application à l'autre. Les différences dépendent des facteurs suivants:

- type de flexible
- matériau des raccords
- dilatation ou contraction prévisible du flexible
- dilatation ou contraction prévisible des raccords

Remplacer les flexibles et les colliers

Voir la documentation du constructeur d'origine pour obtenir davantage de renseignements sur la dépose et le remplacement des flexibles de carburant (selon équipement).

Le circuit de refroidissement et ses flexibles ne sont en général pas fournis par Perkins. Ci-dessous suit la description de la méthode type de remplacement des flexibles de liquide de refroidissement. Voir la documentation du constructeur d'origine pour obtenir davantage de renseignements sur le circuit de refroidissement et ses flexibles.

DANGER

Circuit sous pression: Le liquide de refroidissement chaud peut provoquer de graves brûlures. Avant de dévisser le bouchon de remplissage du circuit de refroidissement, couper le moteur et attendre que les pièces du circuit de refroidissement aient refroidi. Dévisser ensuite lentement le bouchon de remplissage du circuit de refroidissement pour détendre la pression.

1. Arrêter le moteur. Laisser refroidir le moteur.
2. Desserrer lentement le bouchon de remplissage du circuit de refroidissement pour détendre la pression. Retirer le bouchon de remplissage du circuit de refroidissement.
- Nota:** Vidanger le liquide de refroidissement dans un récipient adéquat et propre. Le liquide de refroidissement peut être réutilisé.
3. Vidanger le liquide de refroidissement jusqu'à ce que le niveau se trouve en dessous du flexible à remplacer.
4. Retirer les colliers de flexible.
5. Débrancher le flexible usagé.
6. Remplacer le flexible usagé par un flexible neuf.
7. Monter les colliers de flexible à l'aide d'une clé dynamométrique.

Nota: Pour connaître le liquide de refroidissement à utiliser, voir le présent Guide d'utilisation et d'entretien, "Liquides conseillés".

8. Remplir le circuit de refroidissement. Voir la documentation du constructeur d'origine pour obtenir davantage de renseignements sur le remplissage du circuit de refroidissement.

9. Nettoyer le bouchon de remplissage du circuit de refroidissement. Contrôler les joints du bouchon de remplissage du circuit de refroidissement. Si les joints sont endommagés, remplacer le bouchon de remplissage du circuit de refroidissement. Remonter le bouchon de remplissage du circuit de refroidissement.
10. Démarrer le moteur. Rechercher les fuites éventuelles du circuit de refroidissement.

i02398885

Radiateur - Nettoyage

Le radiateur n'est en général pas fourni par Perkins. Ci-dessous suit la description de la méthode de nettoyage type du radiateur. Pour plus d'informations sur le nettoyage du radiateur, voir la documentation du constructeur d'origine.

Nota: Régler la fréquence des nettoyages en fonction de l'environnement de travail.

Rechercher les éléments suivants sur le radiateur: ailettes endommagées, corrosion, saleté, graisse, insectes, feuilles, huile et autres débris. Au besoin, nettoyer le radiateur.

DANGER

L'emploi d'air comprimé n'est pas sans danger.

Il y a risque de blessures si l'on ne prend pas les précautions appropriées. Lors de l'emploi d'air comprimé, porter un masque serre-tête et des vêtements de protection.

Pour les nettoyages, la pression maximum de l'air ne doit pas dépasser 205 kPa (30 psi).

Il est préférable d'utiliser de l'air comprimé pour retirer les débris qui ne collent pas. Diriger l'air dans le sens inverse du débit d'air normal du ventilateur. Maintenir la buse d'air à environ 6 mm (0,25 in) des ailettes du radiateur. Déplacer lentement la buse d'air dans un sens parallèle aux tubes de radiateur. On retire ainsi les débris logés entre les tubes.

On peut également utiliser de l'eau sous pression pour le nettoyage. La pression d'eau maximale pour le nettoyage doit être inférieure à 275 kPa (40 psi). Utiliser de l'eau sous pression pour ramollir la boue. Nettoyer le faisceau des deux côtés.

Utiliser un dégraisseur et de la vapeur pour retirer l'huile et la graisse. Nettoyer les deux côtés du faisceau. Laver le faisceau avec du détergent et de l'eau chaude. Rincer soigneusement le faisceau à l'eau propre.

Si l'intérieur du radiateur est colmaté, voir le guide du constructeur d'origine pour obtenir des renseignements sur le rinçage du circuit de refroidissement.

Après le nettoyage du radiateur, mettre le moteur en marche. Laisser tourner le moteur au ralenti pendant 3 à 5 minutes. Accélérer jusqu'au régime maxi à vide. Cela contribuera à retirer les débris et à faire sécher le faisceau. Ramener lentement le régime moteur au ralenti avant de l'arrêter. Contrôler la propreté du faisceau en plaçant une lampe derrière ce dernier. Répéter le nettoyage au besoin.

Vérifier l'état des ailettes. On peut ouvrir les ailettes pliées à l'aide d'un "peigne". Contrôler l'état des éléments suivants: soudures, supports de montage, canalisations d'air, connexions, colliers et joints. Au besoin, effectuer des réparations.

i02398888

Application difficile - Contrôle

On parle de service intensif lorsqu'un moteur est exploité au-delà des normes courantes publiées pour ce moteur. Les normes Perkins couvrent les paramètres suivants du moteur:

- Performances telles que plage de puissance, plage de vitesse et consommation de carburant
- Qualité du carburant
- Altitude de travail
- Calendrier d'entretien
- Choix de l'huile et entretien
- Choix du liquide de refroidissement et entretien
- Milieu d'utilisation
- Montage
- Température du liquide dans le moteur

Voir les normes applicables au moteur ou consulter le concessionnaire Perkins ou le distributeur Perkins pour déterminer si le moteur est exploité conformément aux paramètres définis.

Une utilisation intensive peut accélérer l'usure des organes du moteur. Les moteurs utilisés dans des conditions d'utilisation intensive devront éventuellement être entretenus plus fréquemment afin de bénéficier d'une fiabilité et d'une longévité maximales.

En raison des applications individuelles, il n'est pas possible d'identifier tous les facteurs qui peuvent contribuer à une utilisation intensive. Pour connaître l'entretien requis par le moteur, consulter le concessionnaire Perkins ou le distributeur Perkins.

Des facteurs tels que le milieu d'utilisation ainsi que des méthodes d'utilisation et d'entretien inappropriées peuvent contribuer à créer des conditions d'utilisation intensive.

Milieu d'utilisation

Températures ambiantes – Le moteur pourrait être exposé à de longues périodes de fonctionnement dans un milieu extrêmement froid ou chaud. Les pièces des soupapes risquent d'être endommagées par des dépôts de calamine si le moteur est mis en marche et arrêté fréquemment à des températures très froides. Une température extrêmement élevée de l'air d'admission réduit les performances du moteur.

Qualité de l'air – Le moteur pourrait être exposé à de longues périodes de fonctionnement dans un milieu sale ou poussiéreux, à moins que l'équipement soit régulièrement nettoyé. De la boue, de la poussière et de la saleté peuvent recouvrir les pièces. L'entretien est ainsi rendu très difficile. Les dépôts peuvent contenir des produits chimiques corrosifs.

Accumulation – Les composés, les produits chimiques corrosifs et le sel peuvent endommager certaines pièces.

Altitude – Des problèmes peuvent survenir lorsque le moteur est exploité à des altitudes supérieures aux réglages qui sont prévus pour l'application. On doit procéder aux modifications nécessaires.

Méthodes d'utilisation incorrectes

- Longues périodes de fonctionnement au ralenti
- Fréquents arrêts à chaud
- Exploitation sous charges excessives
- Exploitation à des régimes excessifs
- Application autre que celle qui est prévue pour le moteur

Méthodes d'entretien incorrectes

- Intervalles d'entretien trop espacés
- Non utilisation des carburants, lubrifiants et liquides de refroidissement/antigels recommandés

i02227053

Démarreur - Contrôle

Perkins recommande un contrôle périodique du démarreur. En cas de défaillance du démarreur, le moteur pourrait ne pas démarrer en cas d'urgence.

Vérifier le bon fonctionnement du démarreur. Contrôler et nettoyer les connexions électriques. Voir les cahiers Fonctionnement des systèmes, Essais et réglages, "Circuit de démarrage électrique - Essai" pour obtenir davantage de renseignements sur la méthode de contrôle et les spécifications ou consulter le concessionnaire Perkins ou le distributeur Perkins pour obtenir de l'aide.

i02227089

Turbocompresseur - Contrôle (selon équipement)

Un contrôle visuel régulier du turbocompresseur est recommandé. Les vapeurs du carter moteur sont filtrées dans le circuit d'admission d'air. Des sous-produits de l'huile et de la combustion peuvent par conséquent s'accumuler dans la volute de soufflante du turbocompresseur. À la longue, cette accumulation peut provoquer une perte de puissance du moteur, une augmentation des émissions de fumée noire et réduire l'efficacité générale du moteur.

Si le turbocompresseur subit une défaillance pendant la marche, la soufflante de turbocompresseur et/ou le moteur risquent d'être endommagés. La détérioration de la soufflante du turbocompresseur peut entraîner des dégâts supplémentaires au niveau des pistons, des soupapes et de la culasse.

REMARQUE

Une détérioration de palier de turbocompresseur peut entraîner une entrée d'huile importante dans les circuits d'admission d'air et d'échappement. La perte de lubrifiant moteur peut provoquer de graves dégâts dans le moteur.

De petites fuites d'huile dans le turbocompresseur lorsque le moteur tourne au ralenti de façon prolongée ne posent pas de problèmes, tant qu'il n'y a pas de détérioration de palier de turbocompresseur.

Lorsqu'une détérioration de palier de turbocompresseur est accompagnée d'une perte significative des performances du moteur (fumée à l'échappement ou régime moteur élevé sans charge), ne plus utiliser le moteur avant d'avoir remplacé le turbocompresseur.

Un contrôle visuel du turbocompresseur permettra de réduire au minimum les immobilisations imprévues. Un contrôle visuel du turbocompresseur permettra également de réduire les risques de dégâts sur d'autres organes du moteur.

Dépose et pose

Nota: Les turbocompresseurs fournis ne peuvent pas être entretenus.

Pour connaître les options concernant la dépose, la pose et le remplacement, consulter le concessionnaire Perkins ou le distributeur Perkins. Voir le cahier Démontage et montage, "Turbocompresseur - Dépose et Turbocompresseur - Pose" pour obtenir davantage de renseignements.

Contrôle

REMARQUE

Il ne faut pas retirer la volute de soufflante du turbocompresseur à des fins de nettoyage.

La tringlerie de commande de régulateur est reliée à la volute de soufflante. Si la tringlerie de commande de régulateur est déplacée, le moteur pourrait ne plus être conforme à la législation antipollution.

1. Retirer le tuyau de la sortie d'échappement et le tuyau d'admission d'air du turbocompresseur. Vérifier visuellement s'il y a de l'huile dans les tubulures. Nettoyer l'intérieur des tubulures pour empêcher la saleté de pénétrer pendant le réassemblage.
2. Vérifier s'il y a de l'huile. Si de l'huile fuit de l'arrière de la soufflante, un joint d'étanchéité du turbocompresseur est peut-être défaillant.

La présence d'huile peut résulter d'une utilisation prolongée du moteur au régime de ralenti. La présence d'huile peut aussi résulter d'une réduction du volume d'air d'admission (filtres à air colmatés) qui provoque un suintement du turbocompresseur.

3. Rechercher des traces de corrosion sur l'alésage de la sortie de turbine.
4. Fixer le tuyau d'admission d'air et le tuyau de sortie d'échappement sur le carter de turbocompresseur.

i02227036

Vérifications extérieures

Rechercher les fuites et les connexions desserrées sur le moteur

Un tour d'inspection complet ne prend que quelques minutes. Lorsque l'on prend le temps d'effectuer ces contrôles, des réparations coûteuses et des accidents peuvent être évités.

Pour une durée de service maximum du moteur, faire une inspection complète du compartiment moteur avant de faire démarrer le moteur. Rechercher les fuites d'huile et de liquide de refroidissement, les vis et connexions desserrées, les courroies usées et les accumulations de saletés. Réparer au besoin.

- Les protections doivent être à la bonne place. Réparer les protections endommagées ou remplacer les protections manquantes.
- Nettoyer tous les chapeaux et bouchons avant de procéder à l'entretien du moteur pour réduire le risque de contamination du circuit.

REMARQUE

Quel que soit le type de fuite (liquide de refroidissement, huile ou carburant) toujours nettoyer le liquide répandu. Si l'on constate une fuite, localiser l'origine de la fuite et réparer. Si l'on soupçonne une fuite, contrôler les niveaux de liquide plus fréquemment qu'indiqué jusqu'à ce que la fuite ait été trouvée et éliminée, ou que les soupçons s'avèrent non fondés.

REMARQUE

Les accumulations de graisse et/ou d'huile sur le moteur peuvent provoquer un incendie. Retirer les accumulations de graisse et d'huile. Voir le présent Guide d'utilisation et d'entretien, "Moteur - Nettoyage" pour obtenir davantage de renseignements.

- S'assurer que les flexibles du circuit de refroidissement sont correctement serrés. Rechercher les fuites. Contrôler l'état de tous les tuyaux.
- Rechercher les fuites de liquide de refroidissement au niveau de la pompe à eau.

Nota: Le joint de la pompe à eau est lubrifié par le liquide de refroidissement dans le circuit de refroidissement. Il est normal que de petites fuites se produisent lorsque le moteur se refroidit et que les pièces se contractent.

Des fuites excessives de liquide de refroidissement pourraient indiquer le besoin de remplacer le joint de pompe à eau. Pour la dépose et la pose de la pompe à eau et/ou du joint, voir le cahier Démontage et montage, "Pompe à eau - Dépose et pose" afin d'obtenir davantage de renseignements ou consulter le concessionnaire Perkins ou le distributeur Perkins.

- Rechercher des fuites du circuit de graissage au niveau du joint de vilebrequin avant, du joint de vilebrequin arrière, du carter, des filtres à huile et du couvercle de culbuteur.
- Rechercher les fuites du circuit de carburant. Rechercher des colliers de tuyaux de carburant et/ou des attaches de tuyaux de carburant desserrés.
- Rechercher des fissures et des colliers desserrés au niveau de la tuyauterie et des coudes du circuit d'admission d'air. S'assurer que les flexibles et les tubes ne touchent pas d'autres flexibles, tuyaux, faisceaux de câblage, etc.
- Rechercher des fissures, des ruptures ou d'autres dégâts au niveau des courroies d'alternateur et des courroies d'entraînement auxiliaire.

Les courroies des poulies à gorges multiples doivent être remplacées par jeu. Si l'on ne remplace qu'une seule courroie, cette courroie supportera une plus grande charge que les courroies qui n'ont pas été remplacées. Les anciennes courroies sont étirées. La charge supplémentaire sur la courroie neuve entraînera la rupture de cette courroie.

- Vidanger quotidiennement l'eau et les dépôts du réservoir de carburant pour s'assurer que seul du carburant propre pénètre dans le circuit de carburant.
- Rechercher les connexions desserrées et les fils usés ou effilochés au niveau du câblage et des faisceaux de câblage.
- S'assurer que la tresse de masse est solidement branchée et est en bon état.
- Débrancher tout chargeur de batteries non protégé contre les ponctions de courant du démarreur. Contrôler l'état des batteries et le niveau d'électrolyte, sauf si le moteur est équipé d'une batterie sans entretien.
- Contrôler l'état des instruments. Remplacer tout instrument fissuré. Remplacer tout instrument qui ne peut pas être étalonné.

i01947824

Pompe à eau - Contrôle

Une défaillance de la pompe à eau risque de provoquer de graves surchauffes du moteur et d'occasionner les problèmes suivants:

- Fissures dans la culasse
- Grippage d'un piston
- Autre endommagement potentiel du moteur

Nota: Le joint de la pompe à eau est lubrifié par le liquide de refroidissement dans le circuit de refroidissement. Il est normal que de petites fuites se produisent lorsque le moteur refroidit et que les pièces se contractent.

Rechercher visuellement des fuites sur la pompe à eau. En cas de fuites excessives de liquide de refroidissement, remplacer le joint de la pompe à eau ou la pompe à eau. Voir le cahier Disassembly and Assembly Manual, "Water Pump - Remove and Install" pour connaître la méthode de démontage et de montage.

Garantie

Garantie

i01947826

Renseignements concernant la garantie antipollution

Ce moteur peut être homologué pour être conforme aux normes en matière d'émissions à l'échappement et aux normes en matière d'émissions gazeuses prescrites par la loi au moment de la fabrication, et ce moteur peut être couvert par la garantie antipollution. Consulter le concessionnaire Perkins ou le distributeur Perkins agréé pour déterminer si le moteur utilisé est homologué pour être conforme aux normes antipollution et si le moteur est couvert par la garantie antipollution.

Index

A

Alternateur - Contrôle	53
Ancrages du moteur - Contrôle	65
Application difficile - Contrôle	76
Méthodes d'entretien incorrectes	77
Méthodes d'utilisation incorrectes	76
Milieu d'utilisation	76
Après l'arrêt du moteur	30
Après le démarrage du moteur	28
Arrêt d'urgence	30
Arrêt du moteur	13, 30
Autocollant d'homologation du dispositif antipollution	19
Avant le démarrage du moteur	12, 25
Avant-propos	5
Calendrier d'entretien	4
Entretien	4
Généralités	4
Projet de mise en garde 65 de l'État de Californie	5
Révision générale	4
Sécurité	4
Utilisation	4

B

Batterie - Remplacement	54
Batterie ou câble de batterie - Débranchement	55

C

Calendrier d'entretien	51
Caractéristiques et commandes	24
Circuit de carburant - Amorçage	70
Circuit électrique	13
Méthodes de mise à la masse	13
Constituants du circuit de carburant et temps froid	35
Filtres à carburant	35
Réchauffeurs de carburant	36
Réservoirs de carburant	35
Contenances	37
Circuit de graissage	37
Circuit de refroidissement	37
Coupure d'alimentation	24
Courroies d'alternateur et de ventilateur - Contrôle/réglage/remplacement	53
Contrôle	53
Réglage	54
Remplacement	54

D

Démarrage	25
-----------------	----

Démarrage à l'aide de câbles volants	27
Démarrage du moteur	12, 26
Démarrage par temps froid	26
Démarreur - Contrôle	77
Description du moteur	15
Durée de service du moteur	16
Refroidissement et graissage du moteur	16
Spécifications du moteur	15

E

Économies de carburant	29
Effets du froid sur le carburant	34
Élément de filtre à air (élément double) - Nettoyage/remplacement	62
Entretien des éléments de filtre à air	62
Nettoyage des éléments de filtre à air primaires	63
Élément de filtre à air du moteur (Élément simple) - Contrôle/remplacement	64
Élément de filtre à carburant primaire (séparateur d'eau) - Remplacement	72
Entretien	37
Équipement mené - Contrôle	61

F

Faisceau de refroidisseur d'admission - Contrôle ..	52
Faisceau de refroidisseur d'admission - Nettoyage/essai	52
Filtre à air - Contrôle de l'indicateur de colmatage ..	64
Contrôle de l'indicateur de colmatage	65
Filtre à carburant primaire/séparateur d'eau - Vidange	71
Filtre à carburant secondaire - Remplacement	73
Filtre à visser	73
Flexibles et colliers - Contrôle/remplacement	74
Remplacer les flexibles et les colliers	75

G

Garantie	80
Généralités	7
Air comprimé et eau sous pression	8
Déversement de liquides	9
Projections de liquides	8

H

Huile moteur - Prélèvement d'un échantillon	66
Prélèvement d'un échantillon d'huile et analyse	66

Huile moteur et filtre - Vidange/remplacement	66	Niveau du circuit de refroidissement - Contrôle.....	60
Remplacement du filtre à huile à visser	67	Moteurs avec vase d'expansion pour liquide de	
Remplissage du carter moteur	68	refroidissement.....	60
Vidange de l'huile moteur	67	Moteurs sans vase d'expansion de liquide de	
		refroidissement.....	60
I		Numéros de référence	18
Identification du moteur	17	Dossier de référence.....	18
Identification produit	17		
Informations produit.....	14	P	
Injecteur - Test/remplacement	69	Plaque de numéro de série	17
Pose et dépose des injecteurs.....	70	Pompe à eau - Contrôle	79
		Pour monter et descendre	11
J		Prévention des brûlures.....	9
Jeu des soupapes du moteur - Contrôle/réglage ..	69	Batteries.....	9
		Huiles.....	9
		Liquide de refroidissement.....	9
L		Prévention des incendies ou des explosions.....	9
Levage du produit.....	20	Canalisations, tubes et flexibles.....	11
Levage et remisage	20	Extincteur	11
Liquide de refroidissement (usage intensif du			
commerce) - Vidange	56	R	
Remplissage	57	Radiateur - Nettoyage	75
Rinçage.....	56	Réchauffage du moteur	29
Vidange.....	56	Remisage du produit	20
Liquide de refroidissement longue durée - Adjonction		Circuit d'échappement	22
de prolongateur.....	59	Circuit d'induction.....	22
Liquide de refroidissement longue durée -		Circuit de graissage	20
Vidange.....	57	Circuit de refroidissement	21
Remplissage	59	Généralités.....	22
Rinçage.....	58	Renseignements concernant la garantie	
Vidange.....	58	antipollution.....	80
Liquides conseillés	37, 43, 47	Risques d'écrasement et de coupure	11
Circuit de refroidissement	37		
Entretien du circuit de refroidissement avec du		S	
liquide de refroidissement longue durée	40	Sécurité	6
Généralités sur les lubrifiants.....	43		
Huile moteur.....	44	T	
Spécifications de carburant.....	47	Table des matières	3
		Témoins et instruments	23
M		Turbocompresseur - Contrôle (selon	
Mise en garde.....	2	équipement).....	77
Mises en garde	6	Contrôle	77
(1) Mise en garde universelle.....	6	Dépose et pose.....	77
(2) Éther	7		
Moteur - Nettoyage	61	U	
		Utilisation	20, 29
		Utilisation du moteur	29
N			
Niveau d'électrolyte de batterie - Contrôle	55		
Niveau d'huile moteur - Contrôle	65		

Utilisation par temps froid	32
Conseils pour l'utilisation par temps froid	32
Recommandations pour le liquide de refroidissement.....	33
Recommandations pour le réchauffage du liquide de refroidissement.....	33
Régime de ralenti	33
Viscosité de l'huile de graissage moteur.....	33

V

Vérifications extérieures	78
Rechercher les fuites et les connexions desserrées sur le moteur	78
Vues du modèle.....	14
Vues du modèle du Moteur 1103D.....	14

Informations produit et concessionnaire

Nota: Voir l'emplacement de la plaque signalétique du produit au chapitre "Informations produit" du guide d'utilisation et d'entretien.

Date de livraison: _____

Informations produit

Modèle: _____

Numéro d'identification produit: _____

Numéro de série du moteur: _____

Numéro de série de la boîte de vitesses: _____

Numéro de série de l'alternateur: _____

Numéros de série d'équipement: _____

Informations sur l'équipement: _____

Numéro matériel client: _____

Numéro matériel concessionnaire: _____

Informations concessionnaire

Nom: _____ Agence: _____

Adresse: _____

Contact concessionnaire

Numéro de téléphone

Heures

Ventes: _____

Pièces: _____

Service: _____

